

Nutritivna i ljekovita svojstva zobi (*Avena sativa* L.) s posebnim osvrtom na njene β -glukane

Vukšić, Katarina; Maleš, Željko; Verbanac, Donatella

Source / Izvornik: **Farmaceutski glasnik**, 2020, 76, 281 - 294

Journal article, Published version

Rad u časopisu, Objavljena verzija rada (izdavačev PDF)

Permanent link / Trajna poveznica: <https://um.nsk.hr/um:nbn:hr:163:642325>

Rights / Prava: [In copyright](#) / [Zaštićeno autorskim pravom](#).

Download date / Datum preuzimanja: **2024-07-18**



Repository / Repozitorij:

[Repository of Faculty of Pharmacy and Biochemistry University of Zagreb](#)



Nutritivna i ljekovita svojstva zobi (*Avena sativa* L.) s posebnim osvrtom na njene β -glukane

KATARINA VUKŠIĆ¹, ŽELJAN MALEŠ², DONATELLA VERBANAC³

¹Zdravstvena ustanova Farmacia, Rudolfa Kolaka 14, 10 000 Zagreb

²Sveučilište u Zagrebu Farmaceutsko-biokemijski fakultet, Zavod za farmaceutsku botaniku, Schrottova 39, 10 000 Zagreb

³Sveučilište u Zagrebu Farmaceutsko-biokemijski fakultet, Zavod za medicinsku biokemiju i hematologiju, Domagojeva 2, 10 000 Zagreb

Uvod

Zob (*Avena sativa* L.) je žitarica više poznata kao stočna hrana. U nas se manje rabi u prehrani ljudi, što je sasvim pogrešno jer ta žitarica sadrži tvari prijeko potrebne za rast i razvoj organizma. Osobito se preporučuje u prehrani djece te oboljelih od anemije. Zob sadrži lecitin, jedinstvenu molekulu važnu za izgradnju membrana živčanog tkiva. Nadalje, zob, kao i sve žitarice, sadrži visokovrijedne složene ugljikohidrate, provitamin vitamina A (karoten), vitamine B1 i B6, vitamin E i vitamin K važan za normalno zgrušavanje krvi. Od minerala zob sadrži glavninu potrebnih makroelementa, od željeza do mangana i cinka. Uz to, zob sadrži vitamin H ili biotin, koji je nužan za zdravlje kose i noktiju (1).

Zob vuče podrijetlo iz staroga svijeta (Europa, Azija, Afrika) i poznato je da se uzgajala prije 3000 godina u hladnijim dijelovima Europe (2, 3). Rimljani su slamku zobi upotrebljavali kao sviralu od čega i potječe ime zobi – lat. *avena* znači svirala (4).

Oljušteni cjeloviti plod zobi sadrži visoki udio kvalitetnih proteina, biljna ulja, β -glukane i značajnu količinu cinka. Zbog toga je prikladan u prehrani potpitanjenih osoba slabijeg imuniteta kako bi se ubrzao njihov oporavak. β -glukani iz ploda zobi svrstavaju se u prebiotike tako da su korisni u očuvanju zdravlja

probavnog sustava i imuniteta. Poznato je da β -glukani djeluju kao imunostimulatori te mogu biti važan čimbenik u sprječavanju infektivnih bolesti i karcinoma. Pretili osobe nerijetko imaju povećanu koncentraciju LDL kolesterola u krvi, dijabetes tip 2 i hipertenziju. S obzirom da β -glukani iz ploda zobi smanjuju koncentraciju LDL kolesterola u krvi i poboljšavaju osjetljivost tkivnih stanica na inzulin, pretilim osobama preporuča se uzimanje zobi u svakodnevnoj prehrani.

U Hrvatskoj, a posebno u sjeverozapadnom dijelu, postoje vrlo povoljni klimatski uvjeti za proizvodnju zobi. Prije tridesetak godina zob je sijana na oko 60 000 ha, a danas na upola manje površina. Razlog tome je veliko smanjenje stočnog fonda, posebno konja (2).

Botanička obilježja zobi

U rod *Avena* L. ubraja se veći broj jednogodišnjih i višegodišnjih vrsta, ali je za proizvodnju važna samo *A. sativa* L., jednogodišnja zeljasta biljka iz porodice trava (slika 1.; tablica 1.).



Slika 1. ◀ Stabljika zobi
– *Avena sativa* L.

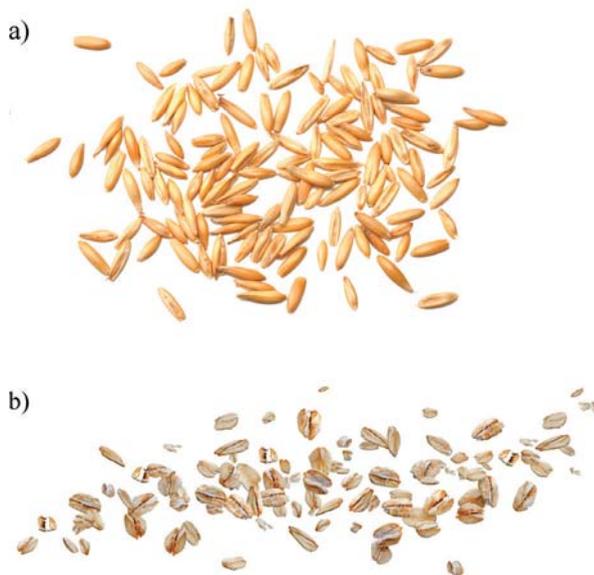
Tablica 1. ▶ Botanička kvalifikacija zobi kao biljke

Razred	Equisetopsida
Podrazred	Magnoliidae
Red	Poales
Porodica	Poaceae ili Gramineae
Rod	<i>Avena</i>

U prehrani životinja i ljudi plod zobi koristi se od davnina jer svojim nutritivnim svojstvima pozitivno djeluje na probavni sustav i zdravlje organizma u cjelini. Nadalje, osobama koje imaju problema s težim oblicima defekacije i neredovitom probavom preporučuje se doručak sastavljen od zobenih pahuljica budući da sadrže vlakna topljiva u vodi koja u crijevima bubre i povećavaju volumen balastnih tvari (1).

Plod zobi (slika 2.) je izduženo, 8–12 mm dugo pšeno s jasno izraženom uzdužnom brazdom (5).

Slika 2. ► Izduženo dugo pšeno, zrno, zobi (a) vrlo se često obrađuje kako bi se dobili razni oblici zobenih pahuljica (b) pogodnih za brzu pripremu, pri tome namirnica ne gubi svoja nutritivna i dijetoterapijska svojstva

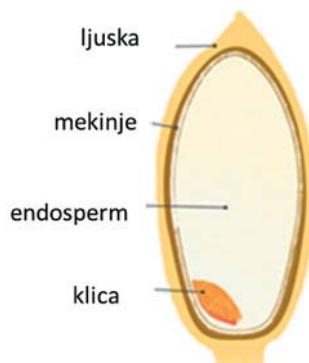


Pšeno zobi obavijeno je pljevicama koje nisu srasle sa zrnom, te se po tome zob može razlikovati od pšenice, ječma i raži (6).

Fitokemijska karakterizacija ploda zobi

Sjemenka zobi sastoji se od klice, endosperma, mekinje i ljuske (slika 3.).

U ljusci je sadržano 20–30 % ukupne mase sjemenke zobi i više od 90 % prehrambenih vlakana. Međutim ljuska se uklanja ukoliko se zob koristi u prehrani ljudi. (7). Sva



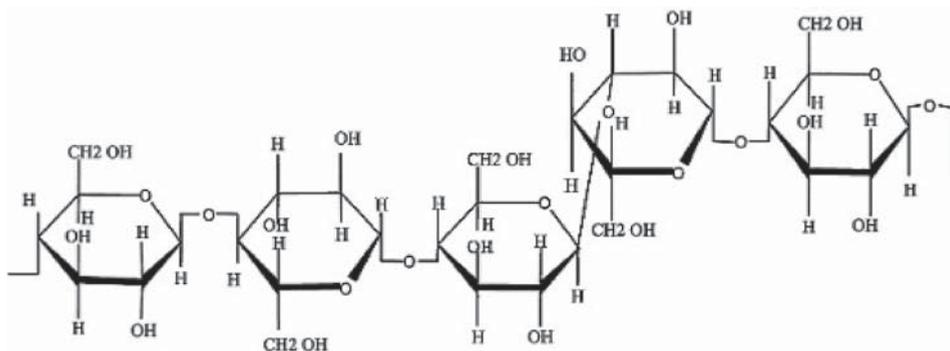
Slika 3. ► Građa sjemenke zobi

vlakna koja se nalaze u ljusci su netopljiva u vodi, dok je u ostatku zrna zobi polovina topljivih, a polovina netopljivih.

Biološke i farmakološke aktivnosti β -glukana sadržanih u zobi

Najvažnije topljivo vlakno u zrnu zobi je β -glukan (slika 4.) (8). Ono se nalazi u staničnim stjenkama stanica endosperma i u mekinjama (9).

Svojom strukturom β -glukan iz zobi se svrstava u kategoriju polisaharida, a građen je od molekula *D*-glukoze povezanih β -(1 \rightarrow 3) i β -(1 \rightarrow 4) vezama.



Slika 4. ► Kemijska struktura β -glukana iz zobi

Topljivi β -glukani stvaraju blago viskozne otopine čak i u vrlo niskim koncentracijama (10). Pojam topljivosti polisaharida, pa tako i β -glukana podrazumijeva svojstvo disperzije polisaharida u tekućem mediju i formiranje homogenih disperzija u određenim uvjetima (temperatura, pH medija, prisutnost probavni enzimi) (9).

Osim β -glukana, plod zobi sadrži manji udio fruktoze i glukoze (3–4 %) te druga topljiva (topljivi arabinoksilan, neprobavljivi škrob) i netopljiva vlakna (celuloza) (11, 12).

Smatra se da zob ima veću nutritivnu vrijednost od drugih žitarica jer sadrži visoki udio proteina uravnoteženog sastava aminokiselina (10). Kvaliteta proteina zobi gotovo je jednaka proteinima soje koji su prema smjernicama Svjetske zdravstvene organizacije kvalitetom izjednačeni s proteinima mesa, mlijeka i jaja (13). Značajno je i to da plod zobi sadrži više lizina u odnosu na druge žitarice (11).

Zrno zobi također sadrži biljna ulja s visokim udjelom nezasićenih masnih kiselina (linolna i linolenska) (4). Osim slobodnih nezasićenih masnih kiselina u biljnom ulju prisutni su trigliceridi, fosfolipidi, glikolipidi i fitosteroli (10).

S obzirom na fitokemijsku karakterizaciju zrna zobi potrebno je još navesti fenole (fenolne kiseline, flavonoidi, avenantramidi, lignani), saponine, fitinsku kiselinu te vitamine i minerale (14, 15, 11, 16).

Zrno zobi sadrži više cinka od bilo koje druge ljekovite biljke. Također sadrži dosta fosfora i željeza, a u manjoj količini i elemente u tragovima, jod i bor. Od vitamina zob sadrži vitamin A, beta karoten, vitamine B1 i B6 te vitamin E (11).

β -glukani zobi i njihovo značenje za zdravlje ljudi

Tradicionalno se plod zobi najčešće koristio kod manjih upala na koži i kao pomoć u liječenju manjih rana. Zelen se s druge strane najčešće koristila za ublažavanje blažih simptoma mentalnog stresa i nesanice (11).

Kako bi se razumjeli pozitivni učinci β -glukana na ljudsko zdravlje važno je poznavati ponašanje β -glukana pri prolasku kroz probavni sustav.

Oslobađanje β -glukana iz zobi odvija se najvećim dijelom u želucu. Zbog niskog pH β -glukani ondje imaju malu hidrodinamičku veličinu i agregata je vrlo malo. U tankom crijevu β -glukani ostaju nepromijenjeni jer nema hidrolitičkih enzima koji bi ih razgradili. Za vrijeme prolaska kroz tanko crijevo povećava se viskoznost kao posljedica formiranja agregata. Ovisno o količini mucina, čije stvaranje potiču neka topljiva i netopljiva vlakna, nastaju agregati različitih veličina. Osim mucina povećanje viskoznosti uvjetuje i pH u tankom crijevu. U debelom crijevu odvija se fermentacija β -glukana djelovanjem bakterija crijevne mikroflore. Pritom nastaju kratkolančane masne kiseline: octena, propionska i maslačna kiselina (8).

β -glukani i dislipidemija

Topljiva vlakna smanjuju koncentraciju LDL kolesterola u krvi, ne utječući pritom na koncentraciju HDL kolesterola. Još nije utvrđeno utječu li topljiva vlakna na koncentracije triglicerida, s obzirom da su rezultati istraživanja oprečni (17).

Djelovanje β -glukana na smanjenje koncentracije kolesterola određeno je molekulskom masom, topljivošću i viskoznošću (18). β -glukani veće molekulske mase imaju veći sadržaj postraničnih lanaca nego što je razina polimerizacije, pa su zbog toga topljiviji u vodi (17).

Veća molekulska masa i topljivost β -glukana povezuju se s većom viskoznošću otopine (18). β -glukani koji stvaraju viskoznije otopine pridonose jačem smanjenju koncentracije LDL-a u krvi (18).

Ječam sadrži veće količine β -glukana u odnosu na zob. Međutim molekulska masa β -glukana iz ječma je manja i slabije se otapa u vodi (17). Stoga ječam

kao namirnica nije značajan u smanjenju koncentracije LDL kolesterola. Druge žitarice također sadrže β -glukan, ali u znatno manjim količinama od zobi i ječma (18).

Mehanizmi djelovanja kojima β -glukani pridonose smanjenju koncentracije LDL kolesterola

Zbog svojstva viskoznosti β -glukana stvara se postojan sloj u tankom crijevu, koji poput fizičke barijere sprječava apsorpciju kolesterola i reapsorpciju žučnih kiselina (19). β -glukani mogu vezati cijele micide koje sadrže žučne kiseline, i tako onemogućiti interakciju žučnih kiselina s transporterima na epitelnim stanicama unutarnje membrane crijeva (8). Posljedično se povećava transport kolesterola i žučnih kiselina prema debelom crijevu, gdje dolazi do razgradnje žučnih kiselina djelovanjem crijevnih bakterija. Metaboliti žučnih kiselina se potom zajedno s kolesterolom izlučuju fecesom (17).

Ekskrecija žučnih kiselina može varirati od 35–65 % (8). Kod pojačanog izlučivanja žučnih kiselina fecesom, pojačava se i njihova sinteza u jetri jer se povećava aktivnost enzima kolesterol 7α -hidrolaze i aktivacija receptora za LDL (10). Glavni prethodnik u sintezi žučnih kiselina je kolesterol. Stoga se uslijed sinteze žučnih kiselina povećava potrošnja LDL kolesterola u jetri, pojačava se sinteza i aktivnost receptora za LDL, a smanjuju se koncentracije cirkulirajućeg LDL-a u krvi (19).

U debelom crijevu dolazi do fermentacije β -glukana djelovanjem crijevne mikroflore, pri čemu nastaju kratkolančane masne kiseline: octena, propionska i maslačna kiselina. Octena i propionska kiselina se apsorbiraju u krv. Smatra se da omjer koncentracija ove dvije kiseline utječe na metabolizam lipida odnosno da uzrokuje inhibiciju sinteze kolesterola u jetri (8).

Na smanjenje sinteze kolesterola u jetri utječe i smanjena apsorpcija glukoze iz crijeva. Zbog smanjene apsorpcije glukoze, smanjuju se koncentracija inzulina u krvi i aktivnost HMG-CoA reduktaze u jetri (inzulin stimulira HMG-CoA reduktazu). S obzirom da enzim HMG-CoA reduktaza sudjeluje u sintezi kolesterola, njegovom inhibicijom zaustavlja se i put sinteze kolesterola (8).

Potrebno je uzimati 3 g β -glukana iz zobi dnevno kako bi došlo do klinički značajnog smanjenja koncentracije LDL kolesterola u krvi (20).

Na sniženje koncentracije lipida utječu i druge sastavnice zobi. Avenantramidi utječu na sniženje ukupnog, LDL kolesterola i triglicerida u ljudi. Osim toga, sprječavaju oksidaciju lipoproteina i upalu u krvnim žilama te na taj način smanjuju rizik od nastanka ateroskleroze (19). Antioksidativno djeluju i druge

fenolne sastavnice uključujući flavonoide, vitamin E, nezasićene masti i fitinska kiselina (19). Antioksidativna aktivnost sastavnica zobi je visoka, međutim njihova bioraspoloživost odnosno apsorpcija iz probavnog sustava je mala (19). Najbolje je zob primjenjivati kao cjelovitu žitaricu, jer tako ne dolazi do degradacije antioksidativnih sastavnica. Kuhanjem se ne gubi njihovo djelovanje jer nisu termolabilne (19).

β -glukani i dijabetes tipa 2

Primjenom većih količina prehrambenih vlakana (topljiva i netopljiva) dokazano se poboljšava osjetljivost stanica na inzulin (10). β -glukani smanjuju apsorpciju glukoze iz crijeva zbog čega se smanjuje i lučenje inzulina (19). Također povećavaju osjetljivost tkivnih stanica na inzulin (17).

Produkti fermentacije β -glukana u debelom crijevu, kratkolančane masne kiseline, pozitivno djeluju na homeostazu glukoze i inzulina smanjujući inzulinsku rezistenciju. Propionska i maslačna kiselina povećavaju ekspresiju transportera glukoze (GLUT-4) u mišićima putem nuklearnog receptora PPAR. Aktivacijom PPAR povećava se i ekspresiju GLUT-4 u adipocitima (17).

β -glukani utječu na signalni put koji regulira razine glukoze u krvi djelovanjem na nekoliko receptora: dektin 1, komplement receptor 3, laktozilceramin receptori i Toll-u sličnih receptora (*engl. Toll-like receptors* TLRs) koji pripadaju klasi specifičnih molekula, bjelančevina, odgovornih za uspostavu prirodne imunosti. Nadalje, β -glukani povećavaju ekspresiju GLUT-4, specifičnih transportnih bjelančevina za glukozu. Na taj način, β -glukani posredno, utječu na smanjenje pojavnosti inzulinske rezistencije (10).

1 g β -glukana na 50 g unesenih ugljikohidrata može smanjiti glikemijski indeks hrane za 4 jedinice (7). Smanjenje glikemijskog indeksa posljedica je odgođenog pražnjenja želuca i veće viskoznosti hrane u tankom crijevu.

β -glukani i hipertenzija

Prehrambena vlakna mogu utjecati na krvni tlak modulacijom metabolizma inzulina (17). Stanice endotela u krvnim žilama sudjeluju u regulaciji vazokonstrikcije i vazodilatacije. Stvaranje dušikovog oksida (NO) djelovanjem enzima endotelne sintaze dušikovog oksida (eNOS) omogućava vazodilataciju i štiti krvne žile od komplikacija. Smanjenje koncentracije kolesterola u plazmi povezuje se s poboljšanjem endotelom posredovane vazodilatacije (17). Dokazano je da avenantramidi povećavaju ekspresiju eNOS u endotelnim stanicama *in vitro* (19).

β -glukani i postizanje osjećaja sitosti

Iz znanstvenih istraživanja o utjecaju prehrambenih vlakana na osjećaj sitosti, unos hrane i tjelesnu masu, ne mogu se donijeti jednoznačni odgovori. Međutim poznati su neki od mehanizama koji pridonose osjećaju sitosti.

Kratkolančane masne kiseline brzo se apsorbiraju u krv i služe kao izvor energije (12). One usporavaju motilitet crijeva kontrolirajući tako probavu i apsorpciju hranjivih tvari, a također izazivaju osjećaj sitosti. Kratkolančane masne kiseline reguliraju motilitet crijeva tako što potiču oslobađanje gastrointestinalnog serotonina, putem najvažnijeg receptora za kratkolančane masne kiseline (FFA2 receptor). Aktivacijom različitih receptora za serotonin, stimulira se *nervus vagus*, produljuje se prolazak hrane kroz crijeva, a time i osjećaj sitosti. Značajna je činjenica da se 95 % serotonina nalazi u probavnom sustavu. Osim na regulaciju apetita, serotonin utječe i na regulaciju raspoloženja i ponašanja. Kratkolančane masne kiseline potiču oslobađanje različitih hormona u probavnom traktu koji imaju važnu ulogu u regulaciji osjećaja sitosti: peptid YY (PYY) dio je obitelji neuropeptida poput glukagon-sličnom peptidu (*engl. glucagon-like peptide-1* (GLP-1)), kolekistokinin (CCK) i grelin.

PYY se stvara uzduž cijelog probavnog trakta, a najviše u kolonu i rektumu. Koncentracija PYY je najniža natašte, a povećava se uzimanjem hrane. Najviša je 1–2 sata nakon obroka i ostaje visoka nekoliko sati. Visoka koncentracija PYY povezuje se sa smanjenim osjećajem gladi. Visoke koncentracije GLP-1 također se povezuju s osjećajem sitosti, i u pretilih i u osoba normalne tjelesne mase. Proporcionalno s energijskom vrijednošću obroka raste i koncentracija GLP-1. Otkriveno je da je potrebno 2–3 tjedna kako bi se bakterije crijeva prilagodile na prehrambena vlakna i kako bi došlo do stvaranja GLP-1.

CCK se stvara u tankom crijevu nakon uzimanja hrane. Najviše koncentracije postiže 15 minuta nakon obroka. Utjecaj kratkolančanih masnih kiselina na oslobađanje CCK još nije razjašnjen.

Grelina je jedini poznati hormon u crijevima koji stimulira tek. Njegove koncentracije rastu prije obroka i naglo padaju nakon obroka. Istraženo je da fermentacija inulina smanjuje koncentracije grelina zbog povišenih koncentracija PYY i GLP-1. Slično istraživanje na β -glukanima još nije provedeno (17).

Dugotrajna primjena zobi ne dovodi do gubitka tjelesne mase, bez obzira što utječe na osjećaj sitosti (21). Ipak, postoje istraživanja u kojima je zabilježeno smanjenje tjelesne mase te povećanje koncentracije cirkulirajućeg omentina, smanjenje koncentracije C-peptida i inzulinske rezistencije kod pacijenata na prehrani bogatoj cjelovitim žitaricama zobi i pšenice (kod pretilih osoba dolazi do supresije gena za omentin u visceralnom masnom tkivu) (22).

Prebiotičko djelovanje β -glukana

β -glukani svrstavaju se u kategoriju prebiotika jer zadovoljavaju sljedeće zahtjeve:

1. ne hidroliziraju se i ne apsorbiraju u gornjem dijelu probavnog sustava
2. selektivni su supstrat za jedan ili određeni broj crijevnih bakterija
3. u pozitivnom smislu modificiraju i aktiviraju crijevnu mikrofloru (23).

Osim što djeluju na metaboličku aktivnost crijevne mikroflora, prebiotici sudjeluju u regulaciji razina glukoze i lipida, povećavaju bioraspoloživost minerala i stimuliraju imunosti sustav (23).

Produkti fermentacije β -glukana, kratkolančane masne kiseline, smanjuju pH crijeva što negativno utječe na patogene (enzimi su osjetljivi na pH), a pozitivno na održanje ravnoteže crijevne mikroflora (23). Smanjenje pH u crijevima također uzrokuje povećanje koncentracije ioniziranih minerala. Zbog toga raste topljivost minerala u vodi, te aktivna i pasivna difuzija kroz stanice crijeva (23). Za razliku od mišljenja da su zasićene masti nezdrave ponajprije zbog mogućeg negativnog utjecaja na kardiovaskularni sustav, kratkolančane masne kiseline ne utječu na povišenje razine kolesterola, a osim toga djeluju povoljno na smanjenje inzulinske rezistencije. Kratkolančane masne kiseline su topljive u vodi i apsorbiraju se u krvotok (24). Octena kiselina portalnom venom dolazi do jetre gdje može služiti kao supstrat u sintezi kolesterola (23, 24). Ovo je glavni put kojim organizam dobiva energiju iz neprobavljivih ugljikohidrata (23). Osim u jetri, octena kiselina se metabolizira u mozgu i mišićima (24). Propionska kiselina inhibira HMG-CoA reduktazu u jetri (i time smanjuje sintezu kolesterola) ili inhibira iskorištavanje octene kiseline u sintezi kolesterola (24). Također, poznato je da maslačna kiselina predstavlja glavni izvor energije za stanice crijevnog epitela te je važan čimbenik u regulaciji staničnog rasta, diferencijacije te da pacijenti koji boluju od upalnih bolesti crijeva ili raka debelog crijeva imaju manje količine maslačne kiseline u crijevima (23). Maslačna kiselina ostaje glavni izvor energije za stanice kolona čak i kada ulazi u kompeticiju s glukozom i glutaminom. Najveća proizvodnja kratkolančanih masnih kiselina odvija se u slijepom crijevu i uzlaznom dijelu debelog crijeva (24). Općenito, može se zaključiti da kratkolančane masne kiseline značajno doprinose zdravlju ljudi i u literaturi ne postoje podaci koji bi ukazivali na njihove negativne učinke.

Netopljiva prehrambena vlakna se fermentiraju u puno manjoj mjeri od topljivih. Prolaskom kroz probavni sustav zadržavaju vodu i daju volumen fecesu. Povećanje broja dobrih bakterija u crijevima također povećava crijevni sadržaj. Ove bakterije imaju veliku sposobnost zadržavanja vode i doprinose povećanju volumena fecesa u još većoj mjeri od netopljivih vlakana (8).

Zdravlje cijelog organizma ovisi o zdravlju debelog crijeva i sastavu crijevne mikroflore (23). U crijevima se nalazi najveći imunosni organ – limfatičko tkivo probavnog sustava (*engl. Gut-Associated Lymphoid Tissue, GALT*) koji sadrži približno 60 % svih limfocita u tijelu (21). Prebiotici pozitivno utječu na imunosni odgovor jer povećavaju broj dobrih bakterija u crijevima, preveniraju kolonizaciju patogena adherencijom na površinu crijeva i uzrokuju aktivaciju makrofaga (23).

Dosadašnjim istraživanjima utvrđeno je kako pacijenti koji boluju od multiple skleroze imaju manju raznolikost vrsta crijevnih bakterija u odnosu na zdrave osobe (27). Također dokazano je da kratkolančane masne kiseline, a posebno propionska kiselina, modificiraju imunološke funkcije tako što povećavaju diferencijaciju T regulatornih stanica *in vitro* (28, 29). U Njemačkoj je provedno istraživanje u kojem je sudjelovalo 90 pacijenata oboljelih od multiple skleroze i 30 zdravih osoba. Svi ispitanici dobivali su 500 mg propionske kiseline dva puta dnevno u trajanju od 14 do 90 dana. Nakon 14 dana uočen je pad u broju upalnih T stanica i kod pacijenata s multiplom sklerozom i kod zdravih osoba, s izraženijim smanjenjem kod oboljelih od multiple skleroze. U istom periodu broj regulatornih T stanica povećao se za 30 %. T regulatorne stanice imaju važnu ulogu u sprječavanju autoimunih reakcija, a prema rezultatima ovog istraživanja došlo je do povećanja supresivnog kapaciteta T regulatornih stanica za 20 % u oboljelih pacijenata (27). Povećane razine T regulatornih stanica održale su se 2–3 tjedna nakon prestanka uzimanja propionske kiseline (30).

β -glukani i upalne bolesti crijeva

Upalne bolesti crijeva (ulcerozni kolitis i Crohnova bolest) mogu uzrokovati dramatične promjene u sastavu bakterijske mikroflore na crijevnoj površini. Upotrebom prebiotika može se utjecati na te promjene u smislu ponovnog uspostavljanja ravnoteže u crijevnoj mikroflori. Kratkolančane masne kiseline koje nastaju fermentacijom prebiotika djeluju protuupalno. Pritom su propionska i maslačna kiselina podjednako učinkovite kod upalnih bolesti crijeva, dok je octena kiselina manje učinkovita (24).

Zob može biti korisna i u prehrani pacijenata koji boluju od celijakije jer osigurava nadoknadu kvalitetnih proteina, lipida, vitamina i minerala u organizmu. No, zob sadrži protein avenin koji je bogat prolinom i glutaminom. Otkriveno je da proteinska područja s puno prolina i glutamina mogu utjecati na pogoršanje celijakije. U pacijenata koji su osjetljivi na zob, pronađena su protutijela na avenin u krvi jer avenin potiče upalu sličnim mehanizmom kao i gluten. Većina pacijenata s celijakijom može nesmetano konzumirati zob, dok je manji broj osjetljiv na avenin (31).

β -glukani i antitumorsko djelovanje

Dugotrajnim uzimanjem namirnica s prehranbenim vlaknima može se spriječiti nastanak tumora crijeva. Mogući mehanizmi opisani u literaturi (12):

1. Prehranbena vlakna povećavaju volumen crijevnog sadržaja i viskoznost pa je manji kontakt između potencijalnih kancerogena i stanica mukoze crijeva
2. Prehranbena vlakna sprječavaju vezanje žučnih kiselina i kancerogena
3. Povećan unos prehranbenih vlakana nosi sa sobom i povećan unos antioksidansa
4. Kratkolančane masne kiseline imaju antikancerogena svojstva
5. Prehranbena vlakna mogu povećati izlučivanje estrogena fecesom zbog inhibicije apsorpcije u crijevima.

U odnosu na pojedine polisaharide koji djeluju isključivo kao imunostimulatori, β -glukani su djelotvorniji kao antiinfektivni. Dokazano je da mogu stimulirati i humoralnu i staničnu imunost (17). β -(1 \rightarrow 3) veza povezuje se s imunomodulatornim djelovanjem β -glukana, odnosno aktivacijom makrofaga i neutrofila. Posljedično dolazi do apoptoze stanica tumora (25). Neutrofilu inače nisu uključeni u borbu protiv tumorskih stanica, tako da je njihova aktivnost posljedica imunomodulacije posredovane β -glukanima (8). Osim apoptoze, makrofagi sudjeluju i u fagocitozi abnormalnih tumorskih stanica. Otkriveno je da β -glukani utječu na ekspresiju važnih gena u tumorskim stanicama i djeluju inhibitorno na rast i diobu tumorskih stanica. Također, potiču aktivaciju receptora (sustav komplementa) na neutrofilima, limfocitima i stanicama NK (*engl. natural killers*), i utječu na stvaranje protutijela (25).

Lokalni pripravci na bazi zobi

U liječenju atopijskog dermatitisa pripravci na bazi zobi potiču obnavljanje kožne barijere i smanjuju upotrebu lokalnih kortikosteroida (16). Zob sadrži nezasićene masne kiseline (linolna i linolenska) koje djeluju emolijentno i umirujuće na osnovne simptome atopijskog dermatitisa – suhoću kože i svrbež (26). Lokalni preparati na bazi zobi korisni su i u liječenju psorijaze, akni uzrokovanih citostaticima, gljivičnih i virusnih bolesti, opeklima, kožnih osipa, ekcema, svrbeži, a dodaju se i u kreme za sunčanje (16, 26). Flavonoidi iz zobi apsorbiraju UVA zrake valne duljine 320–370 nm te postoji smjernica američke agencije za hranu i lijekove (FDA) za korištenje koloidne zobi u svrhu zaštite od ultraljubičastog zračenja zraka (16).

Zaključak

Plod zobi od davnina se koristi u prehrani ljudi zbog bogatog nutritivnog sastava i pozitivnog djelovanja na probavni sustav. Zob sadrži visoki udio proteina koji su kvalitetom izjednačeni s proteinima soje. Također sadrži šećere, β -glukane koji su gotovo u potpunosti topljivi u vodi, te imaju svojstvo formiranja viskoznih otopina. Dokazano je da β -glukani snižavaju koncentraciju kolesterola u krvi, smanjuju inzulinsku rezistenciju te mogu utjecati na krvni tlak modulacijom metabolizma inzulina. U odnosu na druge polisaharide koji djeluju kao imunostimulatori, β -glukani su djelotvorniji protiv infektivnih, upalnih i nekih oblika malignih bolesti. Lokalni pripravci na bazi zobi djeluju protuupalno, smanjuju suhoću kože, svrbež i ljuštenje. Zbog toga se mogu koristiti za liječenje atopijskog dermatitisa i drugih kožnih bolesti.

4-5
2020

Nutritional and medicinal properties of oats (*Avena sativa* L.) with the particular emphasis on its β -glucans

K. Vukšić, Ž. Maleš, D. Verbanac

Abstract Oats seeds are present in human nutrition since ancient times. The reason for this is mainly due to its superior nutritional composition and positive effects that oat exhibit on the digestive system. Oat contains a high proportion of proteins that are comparable to the soy protein. It also includes carbohydrates, particularly β -glucans that are almost entirely soluble in water and have the property of forming viscous solutions. The biologically active β -glucans have been proven to reduce cholesterol levels and insulin resistance, and can also regulate the blood pressure by modulating insulin metabolism. Compared to other types of plant and fungal poly- and oligo-saccharides used as immunomodulators, the β -glucans isolated from the oat are among the most effective. They are useful in against infectious, inflammatory, and some forms of malignant diseases. Evidence exists that β -glucans can stimulate humoral and cellular immunity. Some of the topical preparations based on oat have an anti-inflammatory effect, reduce skin dryness, itching, and peeling. They are usually used for the treatment of atopic dermatitis and other skin diseases.

1. Verbanac D. O prehrani: što, kada i zašto jesti. Zagreb: Školska knjiga, 2004.
2. Hodak M. Tehnologija proizvodnje zobi. Diplomski rad. Sveučilište u Osijeku, 2015.
3. <http://www.kew.org/science-conservation/plants-fungi/avena-sativa-oat>, datum pristupa: 16.9.2019.
4. Živković M. Prirodno liječenje probavnih organa. Zagreb: Školska knjiga, 1997.
5. Zovkić I. Naše ljekovite bilje i fitoterapija. Osijek: Gradska tiskara, 1999.
6. <http://www.koval.hr/blogeky/ljekovite%20biljke/zob.html>, datum pristupa: 16.9.2019.
7. Wani SA, Shah TR, Bazaria B, Nayik GA, Gull A, Muzaffar K, Kumar P. Oats as a functional food: A review. *UJP*. 2014; 3:14–20.
8. Daou C, Zhang H. Oat Beta-Glucan: Its Role in Health Promotion and Prevention of Diseases. *CRFSFS*. 2012; 11:355–365.
9. Wang Q, Ellis P. Oat β -glucan: physico-chemical characteristics in relation to its blood-glucose and cholesterol-lowering properties. *BJN*. 2014; 112:4–13.
10. Sangwan S, Singh R, Tomar S. Nutritional and functional properties of oats: An update. *JIB*. 2014; 1:3–14.
11. http://www.ema.europa.eu/docs/en_GB/document_library/Herbal_-_HMPC_assessment_report/2009/12/WC500017998.pdf, datum pristupa: 16.9.2019.
12. Lattimer JM, Haub MD. Effects of Dietary Fiber and Its Components on Metabolic Health. *Nutrients*. 2010; 2:1266–1289.
13. Sharma M, Khurana P. Alternative Healthy Food Crops. *IJNFS*. 2014; 4:1–6.
14. Gani A, Wani SM, Masoodi FA, Gousia H. Whole-Grain Cereal Bioactive Compounds and Their Health Benefits: A Review. *JFST*. 2012; 3:1–10.
15. Shi Y, Johnson J, O'Shea M, Chu YF. The Bioavailability and Metabolism of Phenolics, a Class of Antioxidants Found in Grains. *CFW*. 2014; 59:52–58.
16. Pazyar N, Yaghoobi R. Oatmeal in dermatology: A brief review. *IJDVL*. 2012; 78:142–145.
17. Khoury D, Cuda C, Luhovyy BL, Anderson GH. Beta Glucan: Health Benefits in Obesity and Metabolic Syndrome. *J Nutr Metab*. 2012; 2012:1–28.
18. Singru SA, Bhosale SB. Oats: Prospects and Challenges in India. *US NLM enlisted journal*. 2015; 8:1–2.
19. Andersson KE, Hellstrand P. Dietary oats and modulation of atherogenic pathways. *Mol. Nutr. Food Res*. 2012; 56:1003–1013.
20. Othman RA, Moghadasian MH, Jones P. Cholesterol-lowering effects of oat β -glucan. *NUTR REV*. 2011; 69:299–309.
21. Korczak R. Effects of fiber and food form on satiety and energy intake in healthy human subjects. Dissertation. University of Minnesota, 2013.
22. El Shebini SM, Moaty MIA, Tapozada ST, Ahmed NH, Mohamed MS, Hanna LM. Effect of Whole Wheat (*Triticum estivum*) and Oat (*Avena sativa*) Supplements on

Body Weight, Insulin Resistance and Circulating Omentin in Obese Women Exhibiting Metabolic Syndrome Criteria. *WJMS*. 2014; 11:373–381.

23. Garcia Curbelo Y, Lopez MG, Bocourt R, Rodriguez Z, Savon L. Prebiotics in the feeding of monogastric animals. *CUBAN J AGR SCI*. 2012; 46:231–236.
24. Staka A, Bodnieks E, Pukitis A. Impact of oat-based products on human gastrointestinal tract. *Proc. Latvian Acad. Sci*. 2015; 69:145–151.
25. Wiwanitkit V. A Short Review on Beta Glucan, a Substance for Alternative Therapy for Cancerous Patient. *IJCP*. 2009; 4:163–166.
26. Reynertson KA, Garay M, Nebus J, Chon S, Kaur S, Mahmood K, Kizoulis M, Southall MD. Anti-Inflammatory Activities of Colloidal Oatmeal (*Avena sativa*) Contribute to the Effectiveness of Oats in Treatment of Itch Associated With Dry, Irritated Skin. *JDD*. 2015; 14:43–48.
27. <https://multiplesclerosisnewstoday.com/2017/10/25/msparis2017-researchers-suggest-propionic-acid-could-be-used-as-add-on-treatment-in-ms-multiple-sclerosis/>, datum pristupa: 14.11.2019.
28. https://onlinelibrary.ectrims-congress.eu/ectrims/2018/ectrims-2018/228612/alexander.duscha.long.term.propionic.acid.supplementation.leads.to.modulation.html?f=menu=6*ce_id=1428*ot_id=20015*media=3*browseby=8, datum pristupa: 14.11.2019.
29. https://www.rug.nl/research/portal/files/48534578/fimmu_08_01081.pdf, datum pristupa: 14.11.2019.
30. https://n.neurology.org/content/86/16_Supplement/P1.374, datum pristupa: 14.11.2019.
31. Comino I, Moreno M, Sousa C. Role of oats in celiac disease. *WJG*. 2015; 21:11825–11831.

Primljeno: 4. prosinca 2019.