

Verifikacija metoda za određivanje antitijela na acetilkolinске receptore (anti-AChR) i antitijela na mišićno-specifičnu tirozin-kinazu (anti-MuSK)

Žanetić, Klaudija

Master's thesis / Diplomski rad

2023

Degree Grantor / Ustanova koja je dodijelila akademski / stručni stupanj: **University of Zagreb, Faculty of Pharmacy and Biochemistry / Sveučilište u Zagrebu, Farmaceutsko-biokemijski fakultet**

Permanent link / Trajna poveznica: <https://urn.nsk.hr/urn:nbn:hr:163:072586>

Rights / Prava: [In copyright](#) / [Zaštićeno autorskim pravom](#).

Download date / Datum preuzimanja: **2025-03-19**



Repository / Repozitorij:

[Repository of Faculty of Pharmacy and Biochemistry University of Zagreb](#)



Klaudija Žanetić

**Verifikacija metoda za određivanje antitijela na
acetilkolinске receptore (anti-AChR) i antitijela
na mišićno-specifičnu tirozin-kinazu (anti-MuSK)**

DIPLOMSKI RAD

Predan Sveučilištu u Zagrebu Farmaceutsko-biokemijskom fakultetu

Zagreb, 2023.

Ovaj diplomski rad prijavljen je na kolegiju Klinička biokemija organa i organskih sustava 2 Farmaceutsko-biokemijskog fakulteta Sveučilišta u Zagrebu te je izrađen u Kliničkom zavodu za kemiju KBC-a Sestre milosrdnice pod stručnim vodstvom izv. prof. dr. sc. Donatelle Verbanac, dipl. ing. med. biokemije i suvoditeljstvom doc. dr. sc. Andree Tešija Kuna, spec. med. biokemije.

Zahvaljujem mentorici doc. dr. sc. Andree Tešija Kuna na stručnim savjetima, trudu i pomoći pri izradi eksperimentalnog dijela te pisanju diplomskog rada. Također se zahvaljujem i mentorici izv. prof. dr. sc. Donatelli Verbanac i prof. dr. sc. Karmeli Barišić na pomoći i stručnom vodstvu.

Sadržaj

1. UVOD	1
1.1. Miastenija gravis	1
1.1.1. Epidemiologija	1
1.1.2. Patofiziologija	1
1.1.2.1. Neuromuskularni prijenos	1
1.1.2.2. Autoantitijela	3
1.1.2.2.1. Anti-AChR	3
1.1.2.2.2. Anti-MuSK	4
1.1.2.3. Timus i miastenija gravis	4
1.1.3. Klinička slika	5
1.1.4. Klasifikacija bolesti	6
1.1.5. Dijagnoza	7
1.1.6. Terapija	8
1.2. Metode određivanja anti-AChR i anti-MuSK autoantitijela	9
1.2.1. Radioimunoprecipitacijski test (RIPA)	9
1.2.1.1. Anti-AChR	9
1.2.1.2. Anti-MuSK	9
1.2.2. Enzimaska imunometoda (ELISA)	10
1.2.2.1. Anti-AChR	10
1.2.2.2. Anti-MuSK	10
1.2.3. Metoda bazirana na stanicama (CBA)	11
1.2.3.1. Anti-AChR	11
1.2.3.2. Anti-MuSK	11
1.3. Validacija i verifikacija metoda	11
1.3.1. Validacija metoda	12
1.3.2. Verifikacija metoda	13
2. OBRAZLOŽENJE TEME	14
3. MATERIJALI I METODE	15
3.1. Anti-AChR	15
3.1.1. Uzorci	15
3.1.2. Pribor i materijali	15
3.1.3. Postupci prije analize	16
3.1.4. Metoda ELISA - ručna	16

3.1.5.	Statističke metode	19
3.1.5.1.	Provjera preciznosti	19
3.1.5.2.	Provjera usporedivosti	22
3.2.	Anti-MuSK	23
3.2.1.	Uzorci	23
3.2.2.	Pribor i materijali	24
3.2.3.	Postupci prije analize	25
3.2.4.	Metoda indirektne imunofluorescencije na transfeciranim stanicama	25
3.2.5.	Statističke metode	28
3.2.5.1.	Provjera ponovljivosti	28
3.2.5.2.	Provjera usporedivosti	29
4.	REZULTATI	30
4.1.	Anti-AChR	30
4.1.1.	Provjera preciznosti	31
4.1.2.	Provjera usporedivosti	33
4.2.	Anti-MuSK	36
4.2.1.	Provjera ponovljivosti	39
4.2.2.	Provjera usporedivosti	40
5.	RASPRAVA	42
5.1.	Anti-AChR	42
5.2.	Anti-MuSK	44
6.	ZAKLJUČAK	46
7.	POPIS KRATICA, OZNAKA I SIMBOLA	47
8.	LITERATURA	49
9.	SAŽETAK/SUMMARY	52

1. UVOD

1.1. Miastenija gravis

Miastenija gravis (MG) autoimuna je bolest kod koje je, uslijed prisutnosti različitih autoantitijela, neuromuskularni prijenos poremećen što uzrokuje mišićnu slabost i umor.

1.1.1. Epidemiologija

Prevalencija MG-a je oko 150 do 250 oboljelih na milijun stanovnika, a godišnja je incidencija oko 8 do 10 novih slučajeva na milijun stanovnika (Gilhus i sur., 2019). Bolest se najčešće pojavljuje u dobi između 20 i 30 godina pri čemu je tri puta češća u žena nego muškaraca te u starijoj dobi gdje je odnos žena i muškaraca gotovo jednak (Žagar, 2018). U Europi je veća učestalost pojave MG-a nakon 50-te godine života u odnosu na Aziju, Afriku i južnu Ameriku. U Japanu, Kini i drugim zemljama istočne Azije češća je pojavnost juvenilnoga MG-a s početkom u ranom djetinjstvu (Gilhus i sur., 2019).

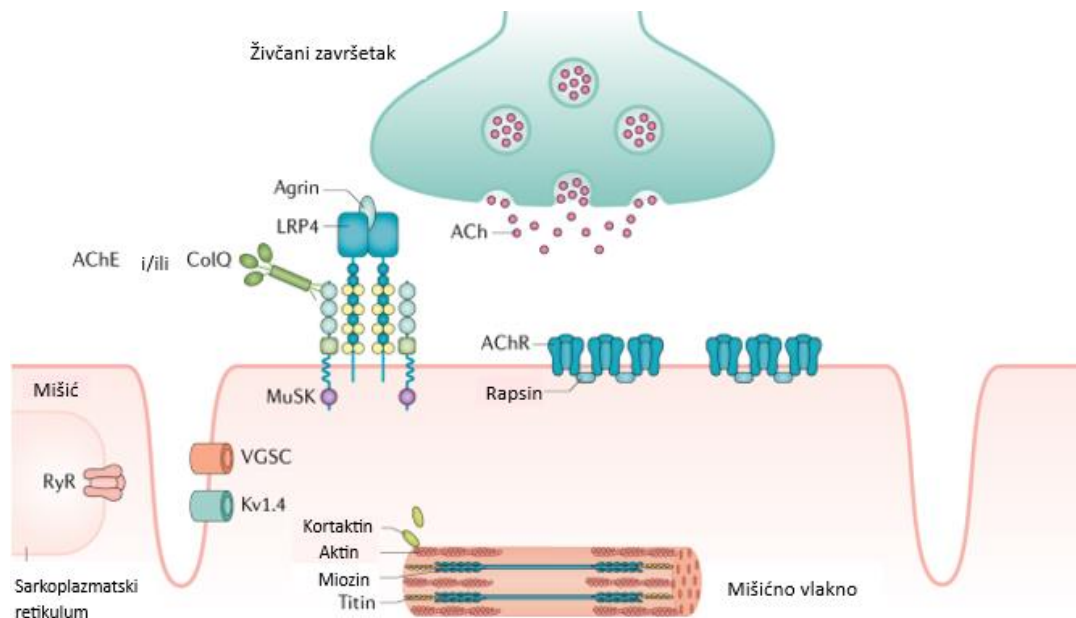
1.1.2. Patofiziologija

1.1.2.1. Neuromuskularni prijenos

Živčani se signali prenose brzim promjenama membranskog potencijala koje se brzo šire uzduž membrane živčanog vlakna sve dok ne dođe do njegovog kraja odnosno prenose se pomoću akcijskih potencijala. Svaki živčani završetak povezan je s mišićnim vlaknom u neuromuskularnom spoju pri čemu se prostor između završetka aksona i membrane mišićnog vlakna zove sinaptičkim prostorom. Kako akcijski potencijal putuje uzduž živčanog vlakna dolazi do vala depolarizacije prilikom čega membrana iznenada postaje propusna za pozitivno nabijene natrijeve ione. Dolazi do konformacijske promjene aktivacijskih vrata natrijevih kanala prilikom čega se naglo otvore te natrijevi ioni ulaze u unutrašnjost aksona. Kad se akcijski potencijal proširi živčanim završetkom otvaraju se kalcijevi kanali regulirani naponom pa kalcijevi ioni difundiraju iz sinaptičkog prostora u unutrašnjost živčanog završetka. Dolazi do stapanja acetilkolinskih mjehurića sa završnom membranom što uzrokuje egzocitozu neurotransmitera acetilkolina u sinaptički prostor (Guyton i Hall, 2017).

Na membrani mišićnog vlakna odnosno na postsinaptičkoj membrani nalaze se nikotinski acetilkolinski receptori (AChR) (Slika 1.) (Guyton i Hall, 2017). AChR je transmembranski pentamerni glikoprotein od 250 kDa koji se sastoji od dvije α 1-podjedinice, jedne β 1-podjedinice, jedne δ -podjedinice i jedne γ -podjedinice (u embrionalnom AChR-u) ili ϵ -podjedinice (u odraslom AChR-u). Podjedinice tvore kationski kanal koji se otvara vezanjem dvije molekule acetilkolina za dvije α 1-podjedinice (Gilhus i sur., 2019; Guyton i Hall, 2017). Vezanje acetilkolina uzrokuje konformacijsku promjenu te se kanal otvori što uzrokuje ulazak velikog broja pozitivnih natrijevih iona. Tako na unutarnjoj strani membrane mišićnog vlakna nastaje lokalna pozitivna promjena potencijala što se naziva potencijal završne ploče. On pobuđuje akcijski potencijal koji se sada širi uzduž mišićne membrane te uzrokuje mišićnu kontrakciju (Guyton i Hall, 2017).

Acetilkinolin ostaje u sinaptičkom prostoru kratko vrijeme što je dovoljno da podraži mišićno vlakno. Enzim acetilkolinesteraza razgrađuje oslobođeni acetilkolin kako bi se spriječilo neprekidno ponovno podraživanje mišića nakon što se vlakno oporavi od prethodnog akcijskog potencijala. Acetilkinolin se razgrađi u ione acetata i kolina. Kolin se reapsorbira u živčani završetak zato da se ponovno iskoristi u sintezi nove molekule acetilkolina (Guyton i Hall, 2017).



Slika 1. Neuromuskularna spojnica (prilagođeno prema Gilhus i sur., 2019). ACh- acetilkolin, AChE- acetilkolinesteraza, AChR- acetilkolinski receptor, MuSK- mišićno-specifična tirozin-kinaza, LRP4- receptor lipoproteina male gustoće-protein 4, RyR- rijanodinski receptor.

1.1.2.2. Autoantitijela

Autoantitijela koja su povezana s nastankom MG-a mogu se podijeliti u dvije skupine: ona na izvanstanične ili transmembranske autoantigene i ona na unutarstanične autoantigene. Izvanstanični ili transmembranski autoantigeni su AChR, mišićno-specifična tirozin-kinaza (engl. *muscle-specific tyosine kinase*, MuSK), receptor lipoproteina male gustoće-protein 4 (engl. *low-density lipoprotein receptor-related protein 4*, LRP4), agrin, ColQ te Kv1.4. Unutarstanični autoantigeni su titin, rijanodinski receptor (RyR) i kortaktin (Gilhus i sur., 2019).

1.1.2.2.1. Anti-AChR

Antitijela usmjerena protiv AChR prisutna su kod oko 80 % bolesnika s MG-om. Većinom pripadaju u podrazrede IgG1 i IgG3. Tri su važna mehanizma kako anti-AChR smanjuju broj funkcionalnih AChR-a na postsinaptičkoj mišićnoj membrani. Prvi je mehanizam izravno blokiranje AChR-a zbog čega se acetilkolin ne može vezati (Lazaridis i Tzartos, 2020; Gilhus i sur., 2019; Phillips i Vincent, 2016). Drugi je mehanizam aktivacija klasičnog puta komplementa nakon što su se antitijela vezala na receptor pri čemu kao krajnji produkt aktivacije nastaje kompleks koji napada membranu (engl. *membrane attack complex*, MAC) (Lazaridis i Tzartos, 2020; Gilhus i sur., 2019; Phillips i Vincent, 2016). Ulazak kalcija kroz MAC uzrokuje oštećenje postsinaptičke membrane. Također aktivacijom komplementa dolazi do oštećenja natrijevih kanala reguliranih naponom što podiže prag koji potencijal završne ploče mora doseći da bi pokrenuo mišićni akcijski potencijal (Phillips i Vincent, 2016). Treći mehanizam je križno povezivanje susjednih AChR-a što uzrokuje ubranu internalizaciju i razgradnju receptora. Gubitak receptora s postsinaptičke membrane se ne može potpuno nadoknaditi povećanom sintezom AChR-a koja se događa kao odgovor (Lazaridis i Tzartos, 2020; Gilhus i sur., 2019; Phillips i Vincent, 2016). U rijetkim slučajevima AChR antitijela mogu se naći u bolesnika s drugim autoimunim poremećajima ili s timomom bez MG-a (Lazaridis i Tzartos, 2020).

1.1.2.2.2. Anti-MuSK

MuSK je mišićni membranski protein s izvanstaničnom domenom, transmembranskom domenom te citoplazmatskom domenom koja ima tirozin-kinaznu aktivnost (Lazaridis i Tzartos, 2020). Odgovoran je za grupiranje AChR-a te za održavanje i funkcioniranje postsinaptičke membrane. Agrin se izlučuje iz živca te se veže za LRP4 pri čemu se LRP4-agrin kompleks veže za MuSK što uzrokuje fosforilaciju MuSK-a i grupiranje AChR-a (Slika 1.) (Gilhus i sur., 2019).

Antitijela usmjerena protiv MuSK-a (anti-MuSK) prisutna su kod 1-10 % bolesnika s MG-om uz višu prevalenciju na Mediteranu nego u Sjevernoj Europi (Gilhus i sur., 2019; Romi i sur., 2017). Najčešće pripadaju u IgG4 podrazred te ne aktiviraju komplement. Bolesnici koji su pozitivni i na anti-AChR i anti-MuSK vrlo su rijetki (Gilhus i sur., 2019). Čini se da je titar anti-MuSK u korelaciji s težinom bolesti, kako u pojedinačnih bolesnika, tako i u populaciji. Većina MuSK antitijela veže se na Ig-slična područja izvanstanične domene MuSK-a čime se sprječava aktivacija agrin-LRP4-MuSK kompleksa (Lazaridis i Tzartos, 2020; Phillips i Vincent, 2016).

1.1.2.3. Timus i miastenija gravis

Bolesnici s MG-om često imaju hiperplaziju timusa (kod MG s ranim početkom), a neki imaju i tumor timusa (Fujii, 2013). Timus se nalazi u sredoprsju i glavni je organ imunskog sustava pri čemu ima važnu ulogu u sazrijevanju i diferencijaciji T limfocita (Thapa i Farber, 2019; Žagar, 2018). Najveći je u pubertetu, a kasnije se smanjuje i atrofira (Žagar, 2018). T limfociti izvorno potiču iz koštane srži te odlaze u timus gdje postupno sazrijevaju od kore prema srži. U kori, posredstvom timusnih kortikalnih stanica, prolaze pozitivnu selekciju koja omogućava preživljavanje T limfocita koji mogu prepoznati strane antigene. Zatim odlaze u srž gdje prolaze negativnu selekciju, pomoću medularnih timusnih stanica, što uzrokuje uklanjanje autoreaktivnih T limfocita čime se postiže središnja tolerancija (Thapa i Farber, 2019).

Timom je rijedak tumor timusnih epitelnih stanica i većinom je benignan te rijetko metastazira. Sadrži veliki broj nezrelih T limfocita (Fujii, 2013). Oko 50 % bolesnika s timomom razvije MG, a oko 15 % s MG-om ima timom (Žagar, 2018). Oko 25 % asimptomatskih bolesnika s timomom ima anti-AChR u serumu. Postoji mogućnost da su T limfociti, nastali u timomu, odgovorni za stvaranje anti-AChR-a zato što su T limfociti važni za aktivaciju B limfocita s posljedičnim stvaranjem antitijela. S obzirom na to da većina timoma nema očuvanu funkciju

medularnih timusnih stanica, negativna selekcija nije djelotvorna pa bolesnici imaju mnogo nespecifičnih autoantitijela (Fujii, 2013).

Timus kod MG pacijenta često ima germinalne centre s mnogo B limfocita. Germinalni centri mogu biti prisutni i u normalnom timusu te se povećavaju sa starošću, ali ovo je većinom karakteristika kod timusa s anti-AChR-om (Cron i sur., 2018; Fujii, 2013). Bolesnici s anti-AChR MG-om i hiperplazijom timusa imaju viši titar anti-AChR antitijela od bolesnika s timomom ili involuiranim timusom, a postoji jasna korelacija između stupnja hiperplazije timusa i serumske razine anti-AChR antitijela (Cron i sur., 2018).

1.1.3. Klinička slika

Glavno je obilježje MG-a mišićna slabost koja se pogoršava kroz duže vremensko razdoblje te u toku istog dana, odnosno slabost je ujutro i nakon odmora manja, a u kasnijim satima jače izražena. Slabost se može pogoršati kod stresa, infekcija, trudnoće ili izlaganja toplini. Mišići koji mogu biti zahvaćeni su okularni, bulbarni te kod generaliziranog MG-a proksimalni mišići i mišići vrata, a kod nekih bolesnika i respiratorni mišići (Žagar, 2018; Bašić Kes i sur., 2015).

Okularni simptomi su najčešći te uključuju ptozu (padanje jedne ili obje vjeđe), dvoslike ili mutni vid. Pojavljuju se u 85 % bolesnika. Bulbarni simptomi uključuju smetnje govora (dizartrija, disfonija), žvakanja te gutanja (disfagija). Smetnje govora se manifestiraju kao brzi umor pri govoru zbog čega postaje teže razumljiv. Slabost ždrijelih mišića ili jezika uzrokuje disfagiju pri čemu hrana otežano prolazi što može uzrokovati zagrcavanje i opasnost od ulaska u dišne putove. Generalizirana forma MG-a nastaje kada su zahvaćeni i mišići trupa, ruku, nogu te vrata. Bolesnici se otežano oblače, otežano hodaju stubama te zbog slabosti vratih mišića otežano uspravno drže glavu. Ako se pojavi slabost mišića za disanje dolazi do respiratorne insuficijencije te nastaje mijastenička kriza (Žagar, 2018; Bašić Kes i sur., 2015).

Mijastenička kriza je po život opasno stanje, a karakterizirana je progresijom motoričke slabosti, bulbarnim simptomima te respiratornom insuficijencijom. Može ju potaknuti stres, infekcija, lijekovi ili kirurški zahvat. Zahtijeva uvođenje nazogastrične sonde i priključivanje na mehaničku ventilaciju (Žagar, 2018; Bašić Kes i sur., 2015).

1.1.4. Klasifikacija bolesti

MG se može podijeliti ovisno o prisutnim autoantitijelima, dobi početka i nalazu timusa.

Tablica 1. Klasifikacija MG (prilagođeno prema Gilhus i sur., 2019)

	Autoantitijelo	Dob početka MG	Abnormalnosti timusa
MG s ranim početkom	anti-AChR	<50	često hiperplazija
MG s kasnim početkom	anti-AChR	>50	često atrofija
MG s timomom	anti-AChR	bilo koja	timom
MG s anti-MuSK	anti-MuSK	bilo koja	normalan
MG s LRP4	anti-LRP4	bilo koja	normalan
Seronegativna MG	nisu detektirana	bilo koja	promjenjiv
Okularna MG	anti-AChR, anti-MuSK, anti-LRP4 ili bez autoantitijela	bilo koja	promjenljiv

MG- miastenija gravis, anti-AChR- antitijela protiv acetilkolinškog receptora, anti-MuSK- antitijela protiv mišićno-specifične tirozin-kinaze, LRP4- receptor lipoproteina male gustoće-protein 4, anti-LRP4- antitijela protiv LRP4

Tablica 2. Klinička klasifikacija po MGFA (prilagođeno prema Bašić Kes i sur., 2015)

Tip	Klinička podjela
I.	Isključivo okularni simptomi.
II. A	Blaga slabost, pretežno zahvaća mišiće udova, aksijalne mišiće ili oboje. Moguće blago zahvaćanje orofaringealnih mišića.
II. B	Blaga slabost, pretežno zahvaća orofaringealne, respiratorne mišiće ili oboje. Moguće je blago ili podjednako zahvaćanje udova, aksijalnih mišića ili oboje.
III. A	Umjerena slabost, pretežno zahvaća mišiće udova, aksijalne mišiće ili oboje. Moguće blago zahvaćanje orofaringealnih mišića.
III. B	Umjerena slabost, pretežno zahvaća orofaringealne, respiratorne mišiće ili oboje. Moguće je blago ili podjednako zahvaćanje udova, aksijalnih mišića ili oboje.

IV. A	Teška slabost, pretežno zahvaća mišiće udova, aksijalne mišiće ili oboje. Moguće blago zahvaćanje orofaringealnih mišića.
IV. B	Teška slabost, pretežno zahvaća orofaringealne, respiratorne mišiće ili oboje. Moguće je blago ili podjednako zahvaćanje udova, aksijalnih mišića ili oboje. Prehrana putem nazogastrične sonde.
V.	Intubacija s mehaničkom ventilacijom ili bez nje

1.1.5. Dijagnoza

1. Anamneza i fizikalni pregled

Za MG karakteristična je mišićna slabost koja se pojačava s ponavljajućnom upotrebom mišića, odnosno tijekom dana (Bašić Kes i sur., 2015).

2. Tenzilonski test (edrofonij klorid)

Tenzilonski test ima osjetljivost 71 % - 95 % za dijagnozu MG-a. Tenzilon je kratkodjelujući inhibitor acetilkolinesteraze koji povećava djelovanje acetilkolina na NMS. Ovaj je test koristan kod okularnog MG-a zato što se ne može provesti elektrofiziološko testiranje. Primjenjuje se intravenski te se bolesnik promatra radi poboljšanja simptoma ptoze ili diplopije. Umjesto tenzilona može se koristiti neostigmin intramuskularno (Beloor Suresh i Asuncion, 2022).

3. Test s vrećicom leda

Koristi se kod bolesnika s ptozom kojima je tenzilonski test kontraindiciran. Vrećica s ledom stavlja se preko oka 2 - 5 minuta te se prati poboljšanje ptoze (Beloor Suresh i Asuncion, 2022).

4. Radiološke pretrage

Kompjuterizirana tomografija (CT) ili magnetska rezonancija (MR) prsnog koša se radi kako bi se utvrdila prisutnost timoma (Beloor Suresh i Asuncion, 2022).

5. Elektrofiziološki se test koristi za bolesnike koji su seronegativni. Najčešće se koristi test repetitivne stimulacije živca (engl. *repetitive nerve stimulation*, RNS) i elektromiografija

jednog vlakna (engl. *single-fiber electromyography*, SFEMG). Kod oba testa procjenjuje se kašnjenje provođenja u neuromišićnoj spojnici (Beloor Suresh i Asuncion, 2022).

6. Laboratorijsko određivanje antitijela

Određuju se anti-AChR s obzirom na to da su prisutna kod 80 % bolesnika s generaliziranim MG-om i kod oko 50 % bolesnika s okularnom MG. Ako su antitijela na AChR negativna određuju se anti-MuSK, a po potrebi i anti-LRP4. Titar anti-AChR antitijela nije u korelaciji s težinom kliničke slike (Žagar, 2018).

1.1.6. Terapija

1. Simptomatska terapija

Inhibitori acetilkolinesteraze poput piridostigmina (Mestinon) koriste se kako bi povećali količinu dostupnog acetilkolina na NMS. Bolesnici s anti-MuSK MG mogu zahtijevati veće doze (Beloor Suresh i Asuncion, 2022).

2. Imunosupresivna terapija

Imunosupresivna terapija koristi se kada bolesnici ne odgovaraju na terapiju piridostigminom. Prva linija lijekova su glukokortikoidi poput prednizona, prednizolona i metilprednizolona. Ako bolesnik ima kontraindikacije ili mu se simptomi ne povuku koriste se lijekovi iz druge linije. U drugu liniju lijekova spadaju ciklosporin, metotreksat, mikofenolat, ciklofosfamid i takrolimus (Beloor Suresh i Asuncion, 2022).

MG koji je rezistentan na navedenu terapiju vrlo dobro se liječi ciklofosfamidom u kombinaciji s transplantacijom koštane srži ili s rituksimabom (monoklono antitijelo usmjereno na CD20 molekulu na B limfocitima) (Bašić Kes i sur., 2015).

3. Intravenski imunoglobulini (IVIG) / plazmafereza

Primjenjuju se preoperativno prije timektomije ili neke druge operacije, kod slučajeva koji su otporni na imunosupresivne lijekove te kod mijastenične krize zbog brzog početka djelovanja (Beloor Suresh i Asuncion, 2022; Bašić Kes i sur., 2015).

4. Timektomija

Timektomija se provodi kod gotovo svih MG bolesnika s timomom te kod anti-AChR pozitivnih MG bolesnika s mišićnom slabošću koja nije ograničena samo na okularne mišiće, < 50 godina i kratkog trajanja bolesti (Gilhus i sur, 2019). Timektomija se ne preporučuje kod bolesnika koji imaju MuSK MG zato što njihov timus nema ista obilježja kao i timus kod AChR MG (Bašić Kes i sur., 2015).

1.2. Metode određivanja anti-AChR i anti-MuSK autoantitijela

1.2.1. Radioimunoprecipitacijski test (RIPA)

1.2.1.1. Anti-AChR

Radioimunoprecipitacijski test (engl. *radioimmunoprecipitation assay*, RIPA) „zlatni“ je standard za detekciju anti-AChR antitijela zbog visoke dijagnostičke specifičnosti (98 %) i osjetljivosti (82 %). Prvo se acetilkolinški receptori koji sadrže mješavinu fetalnih ($2\alpha\beta\gamma\delta$) i adultnih ($2\alpha\beta\epsilon\delta$) podtipova obilježe ^{125}I - α -bungarotoksinom koji ima visoki afinitet za AChR. Zatim se dodaje serum pacijenta te slijedi inkubacija pri kojoj dolazi do vezanja eventualno prisutnog anti-AChR antitijela na obilježeni receptor. Nakon toga se dodaje sekundarno antitijelo kako bi se istaložio ^{125}I - α -bungarotoksin-anti-AChR kompleks. Visoki se pozadinski šum može smanjiti tako da se provode koraci ispiranja. Radioaktivnost precipitata mjeri se na brojaču i uspoređuje s radioaktivnošću precipitata u zdravih kontrola (Li i sur., 2023). Glavni nedostatak metode je radioaktivnost zbog problema s odlaganjem radioaktivnog otpada, potencijalnih zdravstvenih rizika osoblja te ograničenog trajanja označenih reagenasa (Gastaldi i sur., 2021).

1.2.1.2. Anti-MuSK

RIPA je također „zlatni“ standard i za određivanje anti-MuSK antitijela zbog visoke specifičnosti od skoro 100 %. Osjetljivost se teško može utvrditi zbog različitog udjela MuSK seropozitivnih MG bolesnika u različitim populacijama. Metoda se temelji na taloženju anti-MuSK antitijela s izvanstaničnom domenom radioaktivno obilježenog rekombinantnog MuSK proteina (Gastaldi i sur., 2021).

1.2.2. Enzimski imunometoda (ELISA)

Enzimski povezan imunosorpcijski test (engl. *Enzyme-Linked Immunosorbent Assay*, ELISA) imunokemijska je metoda s detekcijskim antitijelom na koje je vezan enzim koji katalizira reakciju u kojoj dolazi do promjene boje. Količina stvorenog produkta može se izmjeriti spektrofotometrijski što omogućuje kvantitativnu i kvalitativnu analizu (Boguszewska i sur., 2019). Metoda zahtijeva korake ispiranja u svrhu uklanjanja nevezanog reagensa (Dodig, 2015). ELISA metoda omogućuje mjerenja analita prisutnih u vrlo niskoj koncentraciji u uzorku (osjetljivost ELISA metode s kromogenim supstratom je na razini oko 10 µg/L) poput proteina, virusa, hormona i peptida. Osjetljivost ELISA metode povećava se upotrebom fluorogenog, odnosno kemiluminiscentnog supstrata umjesto kromogenog. Postoje četiri glavne vrste ELISA-e: direktna, indirektna, sendvič i kompetitivna (Japp i sur., 2021).

1.2.2.1. Anti-AChR

Često se koristi kompetitivna ELISA za kvantitativno određivanje anti-AChR antitijela. Dijagnostička specifičnost i osjetljivost su visoke kao i kod RIPA-e. Jažice su obložene monoklonskim antitijelom mAb1 na koje je vezan AChR (mješavina fetalnih i adultnih). Ostale dvije vrste monoklonskih antitijela, mAb2 i mAb3, obilježene su biotinom. Kada se doda serum pacijenta koji sadrži anti-AChR antitijela dolazi do kompeticije između anti-AChR iz uzorka, mAb2 i mAb3 za vezanje na AChR koji je preko mAb1 imobiliziran na jažicama. Detekcijska reakcija uključuje dodatak streptavidina obilježenog peroksidazom. Što je veća koncentracija pacijentovih anti-AChR antitijela manje se biotiniziranih mAb veže te je manji signal (Li i sur., 2023). Enzimski je aktivnost obrnuto proporcionalna koncentraciji analita u pacijentovom uzorku (Dodig, 2015).

1.2.2.2. Anti-MuSK

Antigeni kojima su obložene jažice u ELISA testu potječu iz MuSK transfeciranih COS7 stanica. Nakon dodatka seruma bolesnika vezana se antitijela detektiraju pomoću peroksidaze iz hrena (engl. *horseradish peroxidase*, HRP). Komercijalni ELISA kit od IBL International GmbH-a (Njemačka) ima osjetljivost do 95,8 % i specifičnost 100 % u usporedbi s RIPA-om (Li i sur., 2023). Kod ELISA-e je moguća pojavnost lažno pozitivnih rezultata (Gastaldi i sur., 2021).

1.2.3. Metoda bazirana na stanicama (CBA)

1.2.3.1. Anti-AChR

U metodi baziranoj na stanicama (engl. *cell-based assay*, CBA), ljudske embrionalne bubrežne stanice (engl. *human embryonic kidney*, HEK) su transfecirane s komplementarnim DNA molekulama (engl. *complementary DNA*, cDNA) za AChR podjedinice i za rapsin koji je dodan kako bi se dobile guste nakupine acetilkolinskih receptora na membrani HEK stanica. Kada se doda serum od interesa dolazi do vezanja antitijela iz seruma i klastera AChR. Zatim se dodaju fluorescentno obilježena antitijela koja se vežu za kompleks anti-AChR i AChR na HEK stanicama (Li i sur., 2023). Fluorescencija se može vizualizirati pomoću fluorescentnog mikroskopa ili pomoću protočne citometrije (Gastaldi i sur., 2021).

CBA je neradioaktivna semikvantitativna metoda koja ima veću osjetljivost i specifičnost (skoro 100 %) od RIPA-e. CBA je osjetljivija od ELISA-e i RIPA-e jer su antigeni eksprimirani u obliku nakupina na površini stanica što je sličnije antigenima *in vivo* (Li i sur., 2023). Nedostaci CBA metode sa živim stanicama su subjektivna procjena kvalitativnih rezultata kod mikroskopije što zahtijeva osoblje s iskustvom te dostupnost HEK stanica (Gastaldi i sur., 2021).

1.2.3.2. Anti-MuSK

CBA metoda se također može koristiti za određivanje anti-MuSK antitijela. HEK 293 stanice su transfecirane s ljudskom MuSK cDNA pune duljine. CBA ima veću osjetljivost od RIPA-e i ELISA-e, a specifičnost je 97-98% (Li i sur., 2023).

1.3. Validacija i verifikacija metoda

Proces verifikacije je važan preduvjet kako bi se osigurali pouzdani i visokokvalitetni laboratorijski nalazi te se najčešće provodi kada se uvodi nova metoda ili novi sustav (Milevoj Kopčinović i sur., 2022). Verifikacija obuhvaća pružanje objektivnih dokaza da mjerni postupak odnosno mjerni sustav ispunjava zahtjeve proizvođača. Prema IVD Direktivi o medicinskim uređajima 98/79/EC, proizvođači medicinskih uređaja dužni su provesti validaciju mjernih metoda i sustava. Kako bi se osigurala sigurnost pacijenata i sukladnost sa zahtjevima akreditacije ISO 15189, medicinsko-biokemijski laboratoriji imaju odgovornost provjeriti odnosno verificirati karakteristike metode dokazane postupkom validacije prije uvođenja u rutinski rad (Milevoj Kopčinović i sur., 2022; Šimundić, 2013).

1.3.1. Validacija metoda

U postupku validacije proizvođač odnosno laboratorij koji modificira metodu proizvođača ili uvodi novu vlastitu metodu (*in house* metodu) ispituje preciznost, istinitost, linearnost, granice detekcije (engl. *Limit of Detection*, LoD), granice kvantifikacije (engl. *Limit of Quantitation*, LoQ), referentne intervale, analitičku specifičnost, utjecaj matriksa i ostale značajke.

Preciznost se definira kao slaganje niza nezavisnih mjerenja koja su izvedena u određenim uvjetima. Izračunava se kao nepreciznost koja se izražava standardnim odstupanjem (S_d) ili koeficijentom varijacije (CV %).

Mjerna nesigurnost je parametar pridružen rezultatu mjerenja koji karakterizira raspršenje vrijednosti koje se opravdano mogu pripisati mjerenoj veličini, odnosno daje nam raspon vrijednosti unutar kojeg s istom vjerojatnošću možemo očekivati točan rezultat mjerenja (Ćelap i sur., 2018.)

Istinitost je bliskost slaganja između srednje vrijednosti beskonačnog broja vrijednosti veličine dobivenih opetovanim mjerenjem i referentne vrijednosti veličine. Izračunava se kao odstupanje (engl. *bias*) što predstavlja razliku između srednje vrijednosti rezultata dobivenih ispitivanom metodom u određenim uvjetima i poznate vrijednosti certificiranog referentnog materijala ili vrijednosti izmjerene usporednom metodom.

Linearnost je raspon koncentracije u kojem postoji direktna proporcionalna povezanost između signala koji se mjeri i koncentracije analita u uzorku.

Analitička osjetljivost se odnosi na točna mjerenja analita koji su u niskoj koncentraciji (Šimundić, 2013). LoD se definira kao najmanja mjerljiva koncentracija koja se sa sigurnošću može razlikovati od granice slijepe probe (engl. *Limit of Blank*, LoB) (Pum, 2019). LoQ je najmanja koncentracija analita u uzorku koja se u odgovarajućim uvjetima može kvantitativno odrediti s odgovarajućom preciznosti i istinitosti.

Referentni intervale omeđuju vrijednosti za pojedine analite koje se obično nalaze u određenoj zdravoj populaciji, a mogu se izraditi iz referentnog uzorka koji je dobiven od odgovarajućeg broja referentnih osoba koje čine referentnu populaciju.

Analitička specifičnost se odnosi na sposobnost metode da ispravno izmjeri analit od interesa s obzirom na prisutnost ostalih komponenata uzorka.

Utjecaj matriksa označava učinak svih ostalih komponenata uzorka osim željenog analita na rezultat mjerenja. Interferencije (npr. hemoliza, lipemija, ikterija) uzrokuju odstupanje izmjerene vrijednosti u odnosu na pravu vrijednost.

Druge značajke koje se mogu validirati su dijagnostička osjetljivost i specifičnost, test iskorištenja (engl. *recovery*), procjena prenosivosti prethodnog uzorka (engl. *carry over*), prihvatljivost i stabilnost uzorka itd (Šimundić, 2013).

1.3.2. Verifikacija metoda

Prije samog početka verifikacije važno je upoznati novu metodu i/ili analitički sustav te postaviti kriterije prihvatljivosti koji su deklarirani u uputama proizvođača, ali i sam korisnik može definirati vlastite kriterije. Zatim se u postupku verifikacije provjeravaju minimalno preciznost, istinitost, linearnost (za metode u kojima postoji linearan odnos mjernog signala i koncentracije analita), dok se referentni intervali određuju prema procjeni medicinskog biokemičara koji utvrđuje mogu li se referentni intervali deklarirani od proizvođača primijeniti i na vlastitu populaciju.

Za ispitivanje preciznosti mogu se koristiti komercijalni kontrolni uzorci, kalibratori, uzorci pacijenata koji se koriste u rutinskom radu ili neki drugi uzorci s poznatom koncentracijom analita. Prema CLSI EP15-A2 smjernicama (engl. *Clinical Laboratory Standards Institute EPI15-A2 guidelines*), preciznost se provodi tijekom 5 dana u triplicatu pri čemu se koriste uzorci u dvije koncentracijske razine. Iz eksperimentalno dobivenih podataka se određuje ponovljivost (preciznost u seriji) i međupreciznost (preciznost iz dana u dan) koje se zatim uspoređuju s kriterijima prihvatljivosti deklariranim od proizvođača.

Istinitost se može ispitivati tako da se odredi odstupanje izmjerene vrijednosti od očekivane vrijednosti referentnog materijala ili da se uspoređi s drugom metodom. U prvom slučaju se koriste uzorci u dvije koncentracijske razine pri čemu se svaki uzorak mjeri u 3 - 5 serija u duplikatu. Za usporedbu metoda analizira se 40 uzoraka bolesnika s rezultatima ravnomjerno raspoređenim kroz mjerno područje za obje korištene metode. Linearnost se ispituje na 5 - 7 uzoraka koji mogu biti *pool* (hrv. smjesa) uzoraka bolesnika, razrijeđeni uzorci bolesnika, komercijalni kontrolni uzorci, kalibratori itd. Referentni intervali se, prema potrebi, ispituju na 20 uzoraka zdravih pacijenata (Šimundić, 2013).

2. OBRAZLOŽENJE TEME

U svrhu dijagnostike MG-a koristi se laboratorijsko određivanje autoantitijela. Prije uvođenja novih metoda u laboratorij potrebno je provjeriti specifikacije proizvođača postupkom verifikacije.

U Kliničkom zavodu za kemiju Kliničkog bolničkog centra Sestre milosrdnice uvode se dvije nove metode, ELISA metoda za određivanje antitijela na acetilkolinske receptore (anti-AChR) i određivanje antitijela na mišićno-specifičnu tirozin-kinazu (anti-MuSK) metodom indirektna imunofluorescencije na transfeciranim stanicama. Istinitost metoda ispitana je usporedbom s metodama koje su u rutinskoj primjeni u Kliničkom zavodu za laboratorijsku dijagnostiku Kliničkog bolničkog centra (KBC) Zagreb. U KBC-u Zagreb koriste se ELISA metode za određivanje anti-AChR i anti-MuSK.

Cilj ovog diplomskog rada je provesti proces verifikacije kako bi se ove dvije metode uvele u rutinski rad. Verifikacija je za obje metode obuhvatila ispitivanje preciznosti i istinitosti (usporedbe s metodama KBC Zagreb).

3. MATERIJALI I METODE

3.1. Anti-AChR

Za određivanje anti-AChR-a korištena je kvantitativna ELISA metoda (komercijalni reagens-paket proizvođača EUROIMMUN, Njemačka).

3.1.1. Uzorci

Uzorak izbora po preporuci proizvođača je serum, ali može se koristiti i plazma s etilendiamintetraoctenom kiselinom (EDTA), heparinom ili citratom.

3.1.2. Pribor i materijali

Sadržaj komercijalnog reagens-paketa:

1. Jažice obložene s antigenom, rekombinantnim fetalnim i adultnim acetilkolinskim receptorima iz HEK stanica (12x8) - 96 jažica. Spremno za upotrebu.
2. Kalibrator 1 (humani IgG) (1x0,2 mL) - 0 nmol/L
3. Kalibrator 2 (humani IgG) (1x0,2 mL) - 0,25 nmol/L
4. Kalibrator 3 (humani IgG) (1x0,2 mL) - 0,75 nmol/L
5. Kalibrator 4 (humani IgG) (1x0,2 mL) - 2,5 nmol/L
6. Kalibrator 5 (humani IgG) (1x0,2 mL) - 8 nmol/L
7. Kontrola 1 (humani IgG) (1x0,2 mL)
8. Kontrola 2 (humani IgG) (1x0,2 mL)
9. Enzim konjugat (antitijela na humani IgG) obilježen peroksidazom (1x12 mL) - spreman za upotrebu
10. Koncentrirana otopina za ispiranje (engl. *wash buffer*) (10x koncentrirana) - (1x100 mL)
11. Pufer za razrjeđivanje uzoraka (engl. *sample buffer*) (1x30 mL) - spreman za upotrebu
12. Kromogen/supstrat (3,3',5,5'- tetrametilbenzidin (TMB)/vodikov peroksid (H₂O₂)) (1x12 mL) - spreman za upotrebu
13. STOP otopina (0,5 M sumporna kiselina) (1x12 mL) - spreman za upotrebu
14. 3 komada zaštitne folije
15. Upute
16. Certifikat kontrole kvalitete

Ostala potrebna oprema:

1. Umjerene pipete - 100-1000 μL , 5-50 μL
2. Plastični nastavci za pipete
3. Odmjerna tikvica - 1L
4. Štoperica
5. Mješalica
6. VirClia analizator za automatiziranu izradu ELISA (proizvođač Vir Cell)
7. Tecan Hydroflex automatski ispirać mikrotitarskih pločica

3.1.3. Postupci prije analize

Iz hladnjaka se izvade potrebni reagensi minimalno 30 minuta prije upotrebe. Nakon prve upotrebe su reagensi stabilni do isteka trajanja ako su pohranjeni na 2 - 8 °C. Potrebno je uzeti samo određeni broj jažica koliko je dovoljno za analizu, a ostatak jažica se dobro zatvori i pohrani u hladnjak do završetka izrade testa.

Otopina za ispiranje se priprema tako da se razrijedi 1:10 iz koncentrirane otopine. U odmjernu tikvicu od 1000 mL se ulije 100 mL koncentrirane otopine za ispiranje i nadopuni se destiliranom vodom do oznake te promiješa. Razrijeđena otopina za ispiranje stabilna je 4 tjedna na 2 - 8 °C. Ako se uoče kristali soli u koncentriranoj otopini za ispiranje potrebno je otopinu staviti na 37° C da se kristali otope.

Kalibratori, kontrole i uzorci za analizu se razrjeđuju u omjeru 1:26 s puferom za razrjeđivanje uzoraka. Za 10 μL uzorka/kalibratora/kontrole ispipetirano je 250 μL pufera za razrjeđivanje uzoraka te je nakon toga korištena vrtložna mješalica kako bi se sadržaj homogenizirao.

3.1.4. Metoda ELISA - ručna

U prvom se koraku reakcije razrijeđeni kalibratori/kontrole/uzorci inkubiraju s antigenom u jažicama na 37 °C. U slučaju pozitivnog testa dolazi do vezanja specifičnih IgG antitijela iz uzorka pacijenta s antigenima (AChR) iz jažica. Nakon ispiranja nevezane frakcije provodi se druga inkubacija na 37 °C s enzimskim konjugatom (antitijela na humani IgG konjugirana s peroksidazom) koji se veže za specifična antitijela. Slijedi ponovno ispiranje i dodatak supstrata (TMB) pri čemu peroksidaza katalizira reakciju u kojoj dolazi do promjene boje što se mjeri

spektrofotometrijski. Intenzitet boje dobivene otopine je proporcionalan koncentraciji antitijela u uzorcima pacijenata (EUROIMMUN, deklaracija proizvođača).

1. Inkubacija

U svaku jažicu je prema tablici 3. ispipetirano 100 μ L kalibratora/kontrole/uzorka prethodno razrijeđenih u otopini za ispiranje. Nakon toga je stavljena zaštitna folija i inkubacija je trajala 90 minuta na 37 °C na inkubacijskoj ploči VirClia analizatora.

Tablica 3. Predložak za postavljanje ELISA-e

	Dan 1			Dan 2		Dan 3		Dan 4			Dan 5	
	1	2	3	4	5	6	7	8	9	10	11	12
A	Kal1	P2	P8	Kal1	P15	Kal1	NK	Kal1	P25	P31	Kal1	P38
B	Kal2	P3	P9	Kal2	P16	Kal2	PK	Kal2	P26	P32	Kal2	P39
C	Kal3	P4	P10	Kal3	P17	Kal3	P20	Kal3	P27	NK	Kal3	P40
D	Kal4	NK	P11	Kal4	NK	Kal4	P21	Kal4	P28	PK	Kal4	NK
E	Kal5	PK	P12	Kal5	PK	Kal5	P22	Kal5	P29	P33	Kal5	PK
F	NK	P5	P13	NK	P18	NK	P23	NK	NK	P34	NK	P41
G	PK	P6	NK	PK	NK	PK	NK	PK	PK	P35	PK	NK
H	P1	P7	PK	P14	PK	P19	PK	P24	P30	P36	P37	PK

Kal- kalibrator, NK- negativna kontrola, PK- pozitivna kontrola, P-uzorak pacijenta

2. Ispiranje

Nakon inkubacije skinuta je zaštitna folija i jažice su isprane tri puta s 300 μ L otopine za ispiranje na Tecan Hydroflex automatskom ispiraču. Nakon zadnjeg ispiranja su jažice okrenute na apsorpcijski papir i tapkano je po papiru kako bi izašao eventualni ostatak otopine za ispiranje.

3. Inkubacija enzimskog konjugata

U plastičnu kadicu se ulio potrební volumen enzimskog konjugata te se pomoću multikanalne pipete u svaku jažicu ispipetiralo 100 μL enzimskog konjugata. Nakon toga su se jažice prekrile sa zaštitnom folijom i inkubacija je trajala 60 minuta na 37 °C na inkubacijskoj ploči VirClia analizatora.

4. Ispiranje

Ponovljen je postupak ispiranja opisan u drugom koraku.

5. Inkubacija sa supstratom

U plastičnu kadicu se ulio potreban volumen supstrata (kromogena). Zatim se pomoću multikanalne pipete u svaku jažicu pipetiralo 100 μL supstrata te je inkubacija trajala 15 minuta na sobnoj temperaturi. Tijekom inkubacije jažice su zaštićene od svjetlosti.

6. Zaustavljanje reakcije

U čistu kadicu se ulila mala količina STOP otopine kako bi se pomoću multikanalne pipete moglo ispipetirati u svaku jažicu 100 μL . Važno je bilo da se STOP otopina dodavala istom brzinom i istim redoslijedom kako se dodavao i supstrat.

7. Mjerenje apsorbancije

Prije samog mjerenja mikrotitarska pločica se lagano protresla kako bi se otopina homogenizirala. Apsorbancija je mjerena unutar 30 minuta od dodavanja STOP otopine na 450 nm uz referentni filter 630 nm. Očitanja apsorbancije napravljena su na spektrofotometru VirClia analizatora.

8. Izračun koncentracija

Za kreiranje kalibracijske krivulje i potom izračun koncentracija iz očitanih apsorbancija korišten je program MyAssays (dostupan na mrežnoj stranici <https://www.myassays.com/index.html>) (opcija 4-parameter logistic (4-PL)).

3.1.5. Statističke metode

Za statističku obradu i prikaz podataka koristili su se računalni programi Microsoft Excel i MedCalc. Za izračun nepreciznosti metode korišten je program Microsoft Excel dok se statistički računalni program MedCalc koristio za usporedbu metoda.

3.1.5.1. Provjera preciznosti

Kod provjere preciznosti odredili su se ponovljivost i unutarlaboratorijska preciznost te su se usporedili s kriterijima prihvatljivosti deklariranim od proizvođača.

Tablica 4. Kriteriji prihvatljivosti prema proizvođaču reagens paketa (EUROIMMUN, Njemačka)

	Izvor	Kriteriji prihvatljivosti (%)
Ponovljivost	Deklaracija proizvođača	7,10
Unutarlaboratorijska preciznost	Deklaracija proizvođača	10,90

Za ispitivanje preciznosti korišteni su komercijalni kontrolni uzorci (negativna i pozitivna kontrola iz reagens paketa) u kojima su anti-AChR mjerena u triplikatu kroz 5 dana (serija).

Ponovljivost se izračunala tako da je prvo za svaki dan izračunata aritmetička sredina koja označava srednju vrijednost sva 3 mjerenja.

Aritmetička sredina (\bar{x}) se računa prema formuli:

$$\bar{x} = \frac{x_1 + x_2 + x_3}{n}$$

gdje su x_1 , x_2 , x_3 izmjerene vrijednosti u istom danu, a n je broj mjerenja ($n=3$).

Standardno odstupanje (S_d) označava prosječno odstupanje od aritmetičke sredine, a računa se prema formuli:

$$S_d = \sqrt{\frac{\sum(x - \bar{x})^2}{n - 1}}$$

gdje je x izmjerena vrijednost, \bar{x} aritmetička sredina, a n je broj mjerenja ($n=3$).

Ponovljivost (preciznost u seriji, S_r) se računa iz standardnih odstupanja svih 5 dana prema formuli:

$$S_r = \sqrt{\frac{S_{d1}^2 + S_{d2}^2 + S_{d3}^2 + S_{d4}^2 + S_{d5}^2}{D}}$$

gdje su S_{d1} , S_{d2} , S_{d3} , S_{d4} , S_{d5} standardna odstupanja pojedinih dana, a D je broj dana ($D=5$).

Koeficijent varijacije (CV_r) se računa iz omjera ponovljivosti (S_r) i aritmetičke sredine svih 5 dana (\bar{X}) prema formuli:

$$CV_r = \frac{S_r}{\bar{X}} \times 100$$

Nakon što se izračunao koeficijent varijacije (CV_r), usporedio se s kriterijem prihvatljivosti.

Metoda ima zadovoljavajuću ponovljivost ako je: izmjereni $CV_r \leq 7,10 \%$.

Metoda nema zadovoljavajuću ponovljivost ako je: izmjereni $CV_r > 7,10 \%$.

Za unutarlaboratorijsku preciznost (S_i) je bilo potrebno izračunati aritmetičku sredinu svih mjerenja (\bar{X}) kroz 5 dana koja se računa prema formuli:

$$\bar{X} = \frac{\bar{x}_1 + \bar{x}_2 + \bar{x}_3 + \bar{x}_4 + \bar{x}_5}{D}$$

gdje su \bar{x}_1 , \bar{x}_2 , \bar{x}_3 , \bar{x}_4 , \bar{x}_5 aritmetičke sredine pojedinih dana, a D je broj dana ($D=5$).

Međupreciznost (preciznost iz dana u dan (S_b)) označava standardno odstupanje aritmetičkih sredina svih 5 dana, a računa se prema formuli:

$$S_b = \sqrt{\frac{\sum_{d=1}^D (\bar{x}_d - \bar{x})^2}{D - 1}}$$

gdje je \bar{x}_d aritmetička sredina pojedinog dana, \bar{x} je aritmetička sredina svih 5 dana, a D je broj dana (D=5).

Unutarlaboratorijska preciznost (ukupna laboratorijska preciznost, S_l) je unutarlaboratorijsko standardno odstupanje koje se može izračunati iz ponovljivosti (S_r) i međupreciznosti (S_b) za mjerenja u triplikatu (n=3):

$$S_l = \sqrt{\frac{n - 1}{n} \times S_r^2 \times S_b^2}$$

Koeficijent varijacije (CV_u) računa se iz unutarlaboratorijske preciznosti (S_l) i aritmetičke sredine svih 5 dana (\bar{X}):

$$CV_u = \frac{S_l}{\bar{X}} \times 100$$

Nakon što se izračunao koeficijent varijacije (CV_u), usporedio se s odabranim kriterijem prihvatljivosti.

Metoda ima zadovoljavajuću unutarlaboratorijsku preciznost ako je: izmjereni $CV_u \leq 10,90 \%$.

Metoda nema zadovoljavajuću unutarlaboratorijsku preciznost ako je: izmjereni $CV_u > 10,90 \%$.

Unutarlaboratorijska preciznost predstavlja standardnu mjernu nesigurnost (u), a ukoliko se izrazi kao koeficijent varijacije, unutarlaboratorijska preciznost predstavlja relativnu standardnu mjernu nesigurnost ($u_{rel} = CV_u$). Povećana mjerna nesigurnost (U) računa se iz umnoška unutarlaboratorijske preciznosti izražene kao koeficijent varijacije (CV_u) i faktora pokrivanja (k) koji za razinu pouzdanosti od 95 % iznosi 2:

$$U = k \times CV_u$$

3.1.5.2. Provjera usporedivosti

Vrsta uzorka korištena za provjeru usporedivosti je serum, a broj uzoraka je 41. U uzorcima su anti-AChR prvo određena u Kliničkom zavodu za laboratorijsku dijagnostiku KBC-a Zagreb, a potom su u kontroliranim uvjetima transportirani u Klinički zavod za kemiju KBC-a Sestre milosrdnice za verifikaciju nove metode. Pohranjeni su u ledenici na temperaturi od 20 °C do analize.

Prije same analize uzorci su izvađeni iz ledenice kako bi se postupno otopili na sobnoj temperaturi, a nakon toga su promiješani na vrtložnoj mješalici kako bi se osigurala homogenost. Zatim su razrijeđeni u omjeru 1:26 s puferom za razrjeđivanje uzoraka te su ponovno promiješani na vrtložnoj mješalici.

Usporedba metoda se radila na temelju 41 uzorka pacijenta (poželjno je da je minimalno 20, a optimalno 40). U KBC Zagreb i KBCSM koristio se isti proizvođač (EUROIMMUN) ELISA testa. S obzirom da laboratorij KBC Zagreb kvantitativne vrijednosti koje su ispod granične vrijednosti izdaje kvalitativno kao negativne, nije bilo moguće napraviti usporedbu kvantitativnih vrijednosti za sve uzorke već je napravljena samo za 13 uzoraka s koncentracijom iznad granične vrijednosti pozitivnog rezultata ($>0,5$ nmol/L) deklariranog od proizvođača. Ovih 13 rezultata uspoređeno je Passing-Bablokovom regresijskom analizom.

Za sve uzorke (N=41) napravljena je usporedba kategorizacije rezultata što je u konačnici klinički značajno. Dobiveni kvantitativni rezultati klasificirani su u 3 kategorije prema uputama proizvođača: negativno, granično i pozitivno.

Tablica 5. Referentni intervali prema EUROIMMUN (Njemačka)

	Referentni interval (nmol/L)
negativno	$<0,40$
granično	$\geq 0,40 - <0,50$
pozitivno	$\geq 0,50$

Za usporedbu podudarnosti u kategorizaciji rezultata korištena je kapa statistika (engl. *Inter-rater agreement (kappa)*).

Ako više osoba ili metoda procjenjuje iste podatke vrlo je važno da oni budu pouzdani i usporedivi u čemu pomaže kappa (κ) koeficijent čija vrijednost može biti od -1 do +1. U

kliničkoj praksi se koristi raspon od 0 do +1 zato što su negativne vrijednosti rijetke. Kada je kappa koeficijent manji od 0,6 slaganje između metoda/ispitivača nije prihvatljivo (Topić i sur., 2018). Slaba podudarnost u procjeni podataka od strane više ispitivača ili metoda nije prihvatljiva u medicinskoj praksi niti u kliničkim studijama jer može nepovoljno utjecati na kliničku odluku, a time i na ishod za pacijenta. (McHugh, 2012).

Tablica 6. Interpretacija vrijednosti kappa koeficijenta (prilagođeno prema McHugh, 2012).

Vrijednost kappa koeficijenta	Razina slaganja	Postotak podudarnih rezultata (%)
0 - 0,20	Nema	0 - 4
0,21 - 0,39	Minimalno	4 - 15
0,40 - 0,59	Slabo	15 - 35
0,60 - 0,79	Srednje	35 - 63
0,80 - 0,90	Snažno	64 - 81
>0,90	Izvršno	82 - 100

Dobiveni kappa koeficijent uspoređen je s odabranim kriterijem prihvatljivosti.

Tablica 7. Kappa koeficijent prema McHugh, 2012

	Izvor	Kriterij prihvatljivosti (%)
Kappa koeficijent	McHugh, 2012	donja granica 95 % CI \geq 0,60

95 % CI - 95%-tni interval pouzdanosti

3.2. Anti-MuSK

Za određivanje anti-MuSK-a korištena je kvalitativna metoda indirektne imunofluorescencije na supstratu transfeciranih stanica (komercijalni reagens-paket proizvođača Generic Assays, Njemačka).

3.2.1. Uzorci

Uzorak izbora prema preporuci proizvođača komercijalnog reagens paketa je serum.

3.2.2. Pribor i materijali

Sadržaj komercijalnog reagens-paketa:

1. Mikroskopska stakalca (predmetnice) sa 6 pozicija s HEp-2 stanicama (stanična linija humanog epidermoidnog karcinoma larinksa tip 2) transfeciranim s MuSK antigenom te ispod njih 6 pozicija s netransfeciranim HEp-2 stanicama- ukupno 10 predmetnica u pakiranju
2. Goveđi serumski albumin (engl. *bovine serum albumin*, BSA) - 2x10 g (suha supstanca), za 2x 1000 mL otopine
3. Fosfatni pufer (engl. *phosphate-buffered saline*, PBS) - 2x10 g (suha supstanca), za 2x1000 mL otopine
4. Konjugat 1 (antihumani IgG, označen biotinom) (2x2,5 mL) - spreman za upotrebu
5. Konjugat 2 (streptavidin konjugiran s FITC) (2x2,5 mL) - spreman za upotrebu
6. Medij za učvršćivanje (engl. *mounting medium*)- puferirani glicerol (pH 7,4 ± 0,2) (3 mL) - spreman za upotrebu
7. Papiri za upijanje (engl. *blotting templates*) - 10 komada
8. Pozitivna kontrola (razrijeđeni humani serum) (0,5 mL) - spremna za upotrebu
9. Negativna kontrola (razrijeđeni humani serum) (0,5 mL) - spremna za upotrebu

Ostala potrebna oprema:

1. Umjerene pipete - 100 - 1000 µL, 5 - 50 µL
2. Plastični nastavci za pipete
3. Odmjerna tikvica - 1L
4. Menzura
5. Boca štrcaljka
6. Vlažna komora
7. Staklenka za ispiranje predmetnica
8. Pokrovna stakalca - 24x60 mm
9. Štoperica
10. Fluorescentni mikroskop (valna duljina ekscitacije 490 nm, valna duljina emisije 520 nm)

3.2.3. Postupci prije analize

Uzorci, reagensi i predmetna stakalca (samo ona koja su se koristila taj dan) izvađena su iz hladnjaka na sobnu temperaturu (20 – 25 °C) prije početka rada. Ostala predmetna stakalca su se vratila u originalno pakiranje na temperaturu 2 – 8 °C. Važno je da je konjugat uvijek zaštićen od direktnog svjetla. Nakon prve upotrebe reagensi su stabilni barem 2 mjeseca ako su pohranjeni na 2 - 8°C. Minimalno 30 minuta prije samog postupka je pripremljena vlažna komora na način da je dno plastične posude prekriveno filter papirom. Pomoću boce štrcaljke se namočio filter papir i komora se zatvorila poklopcem kako bi se stvorili vlažni uvjeti.

Otopina za ispiranje PBS-BSA pripremila se tako da se sadržaj pakiranja PBS (10 g) i BSA (10 g) istresao kroz lijevak u odmjernu tikvicu od 1L. Ostaci PBS i BSA na stjenkama pakiranja se ispralo s destiliranom vodom i ulilo kroz lijevak u odmjernu tikvicu. Zatim se dodala destilirana voda i uz konstantno miješanje se PBS-BSA otopio. S obzirom na to da se otopina pjenila potrebno je bilo raditi postepeno. Na kraju se destilirana voda nadopunila do oznake i otopina se završno promiješala.

Dobivena puferska otopina mora imati pH vrijednost $7,4 \pm 0,2$. Otopina se može pohraniti na sobnoj temperaturi u zatvorenoj staklenoj posudi. Ako se otopina zamuti, onečisti ili se promijeni pH vrijednost potrebno ju je baciti.

3.2.4. Metoda indirektna imunofluorescencije na transfeciranim stanicama

Imunofluorescencija (IF) je imunohistokemijska metoda koja koristi antitijela koja su obilježena fluorokromom kako bi se vizualizirali proteini (npr. u stanicama i tkivima) (Joshi i Yu,2017). Fluorokromi su fluorescentni kemijski spojevi koji imaju svojstvo da apsorbiraju zračenje jedne valne duljine, pri čemu se eksitiraju, a vraćanjem u osnovno energijsko stanje emitiraju zračenje druge valne duljine. Najčešće se upotrebljavaju fluorescein-izotiocijanat (FITC), rodamin, fluoreskamin, kelati lantanida, europija i terobija (Dodig, 2015). IF se dijeli u dvije skupine ovisno o tome koristi li se jedno protutijelo (direktna) ili dva antitijela (indirektna) (Joshi i Yu,2017).

Kod indirektna imunofluorescencije (IIF) se primarno antitijelo iz uzorka veže za antigen koji je fiksiran za podlogu. Zatim se ispiru nevezana antitijela. Nakon toga se sekundarno antitijelo obilježeno FITC-om veže za primarno antitijelo te se ponovno provodi ispiranje. Pomoću fluorescentnog mikroskopa se promatra zelena fluorescencija na mjestima gdje je obilježeno

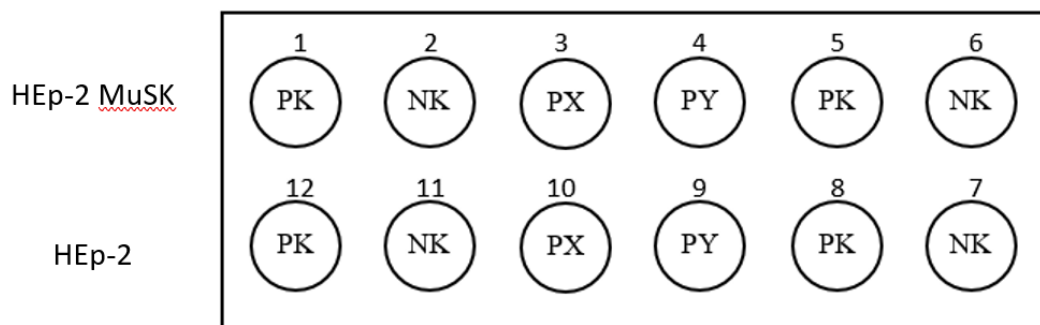
antitijelo vezano za kompleks antitijela iz uzorka i antigena. IIF se primjenjuje u laboratorijskoj dijagnostici autoimunih bolesti (Pavela, 2019).

Komercijalni reagens paket proizvođača Generic Assays (Njemačka) koji se koristio je baziran na HEp-2 stanicama koje su transfecirane s MuSK antigenom. Na predmetnici se nalazi gornji red polja na kojem su fiksirane HEp-2-MuSK stanice, a na donjem redu polja fiksirane su netransfecirane HEp-2 stanice. Svaki uzorak/kontrola su testirani paralelno na HEp-2-MuSK stanicama i netransfeciranim HEp-2 stanicama kako bi se isključile nespecifične reakcije (Generic Assays, 2020).

U prvom koraku reakcije antitijela iz razrijeđenog uzorka pacijenta i pozitivne kontrole specifično reagiraju s MuSK antigenima na HEp-2-MuSK stanicama koje su fiksirane na predmetnicu. Ispiranjem se uklanjaju nevezane komponente. U drugom koraku antitijela koja su ostala vezana specifično reagiraju s antitijelima na humanu IgG molekulu koja su konjugirana s biotinom. Ponovnim ispiranjem uklanja se višak nevezanih konjugiranih molekula. U trećem koraku omogućena je detekcija antihumanih antitijela konjugiranih s biotinom korištenjem streptavidina koji je konjugiran s fluorescentnom molekulom (FITC). Posljednjim ispiranjem se uklanja višak nevezanog streptavidin-fluorokroma. Na sva polja se potom kapne medij za učvršćivanje, a zatim se predmetnica prekrije s pokrovnicom te se fluorescencija imunokompleksa očitava pomoću fluorescentnog mikroskopa (valna duljina ekscitacije 490 nm, valna duljina emisije 520 nm) (Generic Assays, 2020).

Postupak:

1. Uzorci su izvađeni iz ledenice kako bi se temperirali, a nakon toga su promiješani na vrtložnoj mješalici. Neposredno prije uporabe su izvađene iz pakiranja samo predmetnice koje su se koristile taj dan.
2. Otpipetirano je 25 μ L otopine PBS-BSA na svaku poziciju. Važno je da se vrhom pipete ne dotakne površina predmetnice kako se ne bi oštetio supstrat.
3. Predmetnice su stavljene u vlažnu komoru i inkubacija je trajala 10 minuta na sobnoj temperaturi.
4. Višak PBS-BSA otopine se uklonio tapkanjem ruba predmetnice po staničevini.
5. Nanijela se 1 kap (25 - 30 μ L) pozitivne i negativne kontrole te 25 μ L razrijeđenih seruma na pozicije s transfeciranim stanicama (gornji red) i pripadajuće pozicije s netransfeciranim stanicama (donji red) prema slici 2.



Slika 2. Predložak za postavljanje predmetnice s transfeciranim i netransfeciranim stanicama (PK-pozitivna kontrola, NK-negativna kontrola, PX, PY-uzorci pacijenata)

6. Predmetnice su stavljene u vlažnu komoru i inkubirane su 30 minuta na sobnoj temperaturi.
7. Pomoću boce štrcaljke su isprane predmetnice otopinom PBS-BSA bez usmjeravanja mlaza izravno na pozicije s uzorcima.
8. Zatim su predmetnice isprane otopinom za ispiranje 3 puta po 3 minute u staklenci za ispiranje.
9. Predmetnice su izvađene iz staklenke za ispiranje te se tapkajući po staničevini uklonio višak PBS-BSA otopine. Nakon toga se s papirima za upijanje pažljivo osušilo oko jažica (polje sa supstratom).
10. U svaku jažicu se stavila 1 kap (25-30 μ L) konjugata 1 tako da je površina jažice potpuno prekrivena.
11. Predmetnice su inkubirane 30 minuta na sobnoj temperaturi u vlažnoj komori.
12. Predmetnice su isprane otopinom PBS-BSA prema koracima 7. i 8.
13. Predmetnice su izvađene iz staklenke za ispiranje te se tapkajući po staničevini uklonio višak PBS-BSA otopine. Nakon toga se s papirima za upijanje pažljivo osušilo oko jažica.
14. U svaku jažicu se stavila 1 kap (25 - 30 μ L) konjugata 2 tako da je površina jažice potpuno prekrivena.
15. Predmetnice su inkubirane 10 minuta na sobnoj temperaturi u vlažnoj komori zaštićene od izravnog svjetla.
16. Predmetnice su isprane otopinom PBS-BSA prema koracima 7. i 8.

17. Predmetnice su izvađene iz staklenke za ispiranje te se tapkajući po staničevini uklonio višak PBS-BSA otopine. Nakon toga se s papirima za upijanje pažljivo osušilo oko jažica.
18. Na svaku jažicu se nanijela jedna mala kap medija za učvršćivanje. Pažljivo se postavilo pokrovno stakalce na predmetnicu tako da ne nastane mjehurić koji bi smetao kod mikroskopiranja. Obrisan je višak medija za učvršćivanje s dna predmetnice.
19. Predmetnice su pregledane pod fluorescentnim mikroskopom.

3.2.5. Statističke metode

Za prikaz podataka i statističku obradu koristili su se računalni programi Microsoft Excel i MedCalc.

3.2.5.1. Provjera ponovljivosti

Ponovljivost se ispitala kroz 5 dana tako da su se komercijalni kontrolni uzorci (pozitivna kontrola (P21-8043-008), negativna kontrola (N21-8047-008)) postavljali u duplikatu na svakoj predmetnici. Za svaki dan su se koristile 2 predmetnice tako da je kroz 5 dana bilo iskorišteno ukupno 10 predmetnica. Ukupno je napravljeno 20 ponavljanja kontrolnih uzoraka. Dobiveno odstupanje rezultata očitavanja fluorescencije od očekivanog se usporedilo s kriterijem prihvatljivosti prema CLSI EP12-A2 (dozvoljeno odstupanje može biti 10 %, odnosno od 20 ponovljenih određivanja istog uzorka, 2 rezultata mogu odstupiti od očekivanog).

Tablica 8. Kriterij prihvatljivosti za ponovljivost

	Izvor	Kriterij prihvatljivosti (%)
Ponovljivost	CLSI EP12-A2	≥ 90 %

CLSI- Institut za kliničke i laboratorijske standarde (engl. *Clinical and Laboratory Standards Institute*)

3.2.5.2. Provjera usporedivosti

Za verifikaciju metode za određivanje anti-MuSK korištena su 33 uzorka seruma. Uzorci su obrađeni u Kliničkom zavodu za laboratorijsku dijagnostiku KBC-a Zagreb, a zatim poslani u Klinički zavod za kemiju KBC-a Sestre milosrdnice gdje su spremljeni u ledenicu -20 °C do analize.

Prije same analize su uzorci izvađeni iz ledenice kako bi se temperirali, a nakon toga su promiješani na vrtložnoj mješalici kako bi se osigurala homogenost. Zatim su se razrijedili 1:20 s prethodno priređenim PBS-BSA puferom (10 µL uzorka i 190 µL PBS-BSA pufera).

Usporedba metoda rađena je na temelju 33 uzorka. Svaka kategorija (negativno/pozitivno) je trebala imati najmanje 10 uzoraka i ukupno najmanje 30 uzoraka kako bi se mogao izračunati kappa koeficijent. Rezultati su se kategorizirali u 2 skupine: pozitivno i negativno.

Kao i kod metode za određivanje anti-AChR koristio se statistički program MedCalc gdje se odabrala tablica podudarnosti u kategorizaciji rezultata (engl. *Inter-rater agreement (kappa)*) pri čemu se u tablicu upisao broj podudaranja u obje metode. Dobiveni kappa koeficijent uspoređen je s kriterijem prihvatljivosti prema McHugh, 2012.

Tablica 9. Kappa koeficijent prema McHugh, 2012

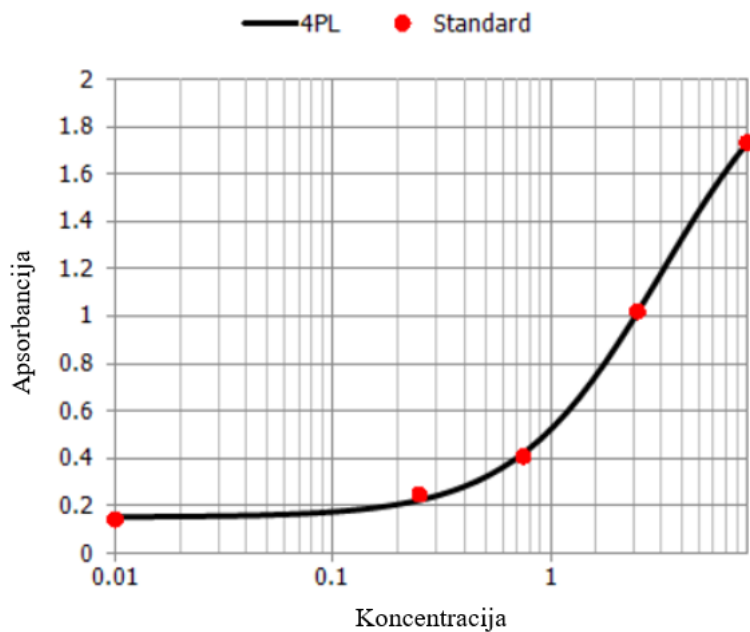
	Izvor	Kriterij prihvatljivosti (%)
Kappa koeficijent	McHugh, 2012	donja granica 95 % CI $\geq 0,60$

95 % CI - 95 %-tni interval pouzdanosti

4. REZULTATI

4.1. Anti-AChR

U računalnom programu MyAssays (opcija 4-PL) je pomoću izmjerenih apsorbancija i poznatih koncentracija 5 kalibratora izrađena baždarna krivulja. Na temelju baždarne krivulje su izračunate nepoznate koncentracije anti-AChR-a u uzorcima.



Slika 3. 4-PL (4-parameter logistic) krivulja kalibratora dobivena pomoću programa MyAssays

4.1.1. Provjera preciznosti

Tablica 10. Ispitivanje preciznosti negativnom kontrolom ručnom ELISA metodom

Kontrolni uzorak	Negativna kontrola (nmol/L)				
Dan	1.	2.	3.	4.	5.
Mjerenje 1	0,246	0,160	0,231	0,385	0,209
Mjerenje 2	0,212	0,159	0,307	0,400	0,167
Mjerenje 3	0,121	0,129	0,219	0,203	0,311
Aritmetička sredina pojedinog dana (\bar{x})	0,2	0,1	0,3	0,3	0,2
Aritmetička sredina svih 5 dana (\bar{X})	0,2				
Standardno odstupanje (S_d)	0,06	0,02	0,05	0,11	0,07
Ponovljivost (preciznost u seriji, S_r)	0,070				
Koeficijent varijacije % (CV_r)	30,22				
Međupreciznost (preciznost iz dana u dan (S_b))	0,068				
Unutarlaboratorijska preciznost (S_l)	0,088				
Koeficijent varijacije % (CV_u)	38,30				
Povećana mjerna nesigurnost % (U)	77				

\bar{x} - aritmetička sredina, \bar{X} - aritmetička sredina svih 5 dana, S_d - standardno odstupanje, S_r - ponovljivost, CV_r - koeficijent varijacije iz ponovljivosti S_b - međupreciznost, S_l - unutarlaboratorijska preciznost, CV_u - koeficijent varijacije iz unutarlaboratorijske preciznosti, U - povećana mjerna nesigurnost

Tablica 11. Ispitivanje preciznosti pozitivnom kontrolom ručnom ELISA metodom

Kontrolni uzorak	Pozitivna kontrola (nmol/L)				
	1.	2.	3.	4.	5.
Dan					
Mjerenje 1	2,189	1,848	1,468	1,674	1,640
Mjerenje 2	1,423	1,749	1,486	1,796	1,453
Mjerenje 3	1,695	1,850	1,625	1,536	1,728
Aritmetička sredina pojedinog dana (\bar{x})	1,8	1,8	1,5	1,7	1,6
Aritmetička sredina svih 5 dana (\bar{X})	1,7				
Standardno odstupanje (S_d)	0,39	0,06	0,09	0,13	0,14
Ponovljivost (preciznost u seriji, S_r)	0,20				
Koeficijent varijacije % (CV_r)	11,87				
Međupreciznost (preciznost iz dana u dan (S_b))	0,12				
Unutarlaboratorijska preciznost (S_l)	0,20				
Koeficijent varijacije % (CV_u)	11,96				
Povećana mjerna nesigurnost % (U)	24				

\bar{x} - aritmetička sredina, \bar{X} - aritmetička sredina svih 5 dana, S_d - standardno odstupanje, S_r - ponovljivost, CV_r - koeficijent varijacije iz ponovljivosti, S_b - međupreciznost, S_l - unutarlaboratorijska preciznost, CV_u - koeficijent varijacije iz unutarlaboratorijske preciznosti, U - povećana mjerna nesigurnost

Koeficijenti varijacije dobiveni iz ponovljivosti za negativnu kontrolu (30,22 %) i pozitivnu kontrolu (11,87 %) su viši od kriterija prihvatljivosti (7,10 %) stoga metoda nema

zadovoljavajuću ponovljivost. Koeficijenti varijacije dobiveni iz unutarlaboratorijske preciznosti za negativnu kontrolu (38,30 %) i pozitivnu kontrolu (11,96 %) su viši od kriterija prihvatljivosti (10,90 %) što znači da metoda nema zadovoljavajuću unutarlaboratorijsku preciznost. Preciznost ne zadovoljava postavljene kriterije prema deklaraciji proizvođača.

4.1.2. Provjera usporedivosti

Tablica 12. Ispitivanje usporedivosti rezultata za anti-AChR dobivenih ručnom ELISA metodom u KBC Zagreb i ručnom ELISA metodom u KBCSM.

Broj uzorka	ELISA KBC Zagreb	ELISA KBCSM
1.	pozitivno	pozitivno
2.	pozitivno	pozitivno
3.	pozitivno	pozitivno
4.	negativno	negativno
5.	negativno	negativno
6.	negativno	negativno
7.	negativno	negativno
8.	pozitivno	pozitivno
9.	negativno	negativno
10.	negativno	negativno
11.	negativno	negativno
12.	negativno	negativno
13.	negativno	negativno
14.	pozitivno	pozitivno
15.	pozitivno	pozitivno
16.	pozitivno	pozitivno
17.	pozitivno	pozitivno
18.	negativno	negativno
19.	negativno	negativno
20.	pozitivno	pozitivno
21.	pozitivno	pozitivno
22.	negativno	negativno
23.	negativno	negativno

24.	negativno	negativno
25.	negativno	negativno
26.	negativno	negativno
27.	negativno	negativno
28.	pozitivno	pozitivno
29.	negativno	negativno
30.	negativno	negativno
31.	negativno	negativno
32.	negativno	negativno
33.	negativno	negativno
34.	negativno	negativno
35.	negativno	negativno
36.	negativno	pozitivno
37.	pozitivno	pozitivno
38.	pozitivno	pozitivno
39.	negativno	negativno
40.	negativno	negativno
41.	negativno	negativno

Tablica 13. Tablica podudarnosti u kategorizaciji rezultata za određivanje anti-AChR metodama ELISA KBC Zagreb i ELISA KBCSM

ELISA KBCSM	ELISA KBC Zagreb		UKUPNO
	NEGATIVNO	POZITIVNO	
NEGATIVNO	27	0	27 (65,9 %)
POZITIVNO	1	13	14 (34,1 %)
UKUPNO	28 (68,3 %)	13 (31,7 %)	41

Negativan rezultat dobiven je s obje metode kod 27 uzoraka, a pozitivan rezultat u obje metode kod 13 uzoraka, 1 uzorak je bio pozitivan u KBCSM, a negativan u KBC-u Zagreb te nije bilo niti jednog uzorka koji bi bio negativan u KBCSM, a pozitivan u KBC Zagreb. Uzorci koji su bili nepodudarni s KBC-om Zagreb su ponovljeni.

Na temelju tablice iz MedCalca izračunata je podudarnost, kappa koeficijent, standardna pogreška i 95 % interval pouzdanosti (95 % engl. *confidence interval*, CI). Podudarnost se izračunava iz zbroja podudarnih rezultata po kategorijama podijeljeno s ukupnim brojem rezultata.

Tablica 14. Podudarnost u kategorizaciji rezultata dobivena statističkim programom MedCalc

Podudarnost (%)	97,6
Kappa koeficijent	0,945
Standardna pogreška	0,05
95% CI	0,838 - 1,000

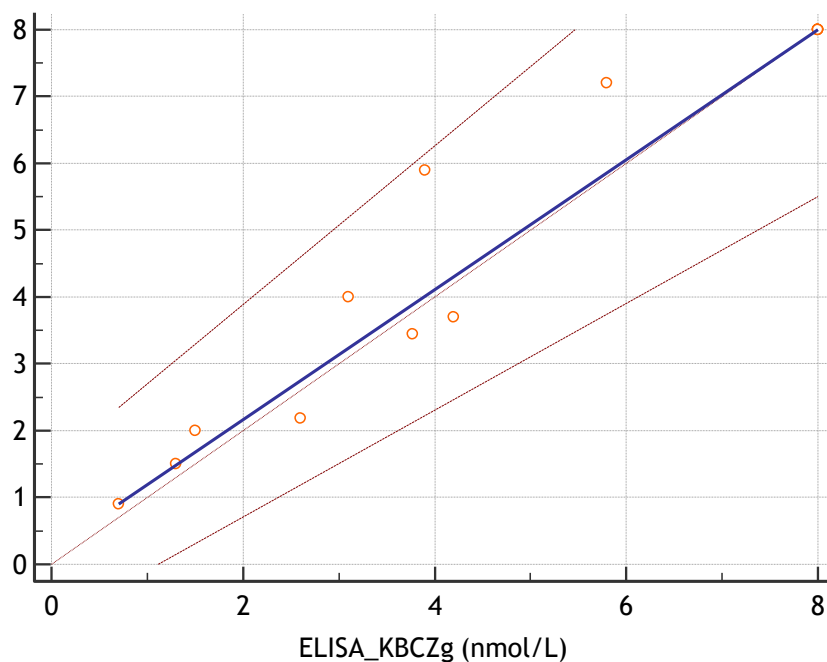
95 % CI - 95 %-tni interval pouzdanosti

Usporedbu kvantitativnih rezultata bilo je moguće napraviti samo za uzorke s koncentracijom antitijela iznad deklarirane granične vrijednosti za pozitivna anti-AChR (>0,5 nmol/L), N=13.

Passing- Bablokovom regresijskom analizom (Slika 4.) dobivena je regresijska jednadžba:

$$y = 0,220 (95\%CI -0,892 - 1,520) + 0,973 (95\%CI 0,800 - 1,186) x.$$

Postojanje konstantnog ili proporcionalnog odstupanja procjenjujemo granicama 95 % CI za koeficijent smjera pravca i odsječak na osi Y. S obzirom da 95 % CI koeficijenta smjera pravca obuhvaća 1, ne postoji statistički značajno proporcionalno odstupanje između metoda. Također, 95 % CI odsjeka na osi Y obuhvaća 0 što znači da ne postoji statistički značajno konstantno odstupanje između metoda.



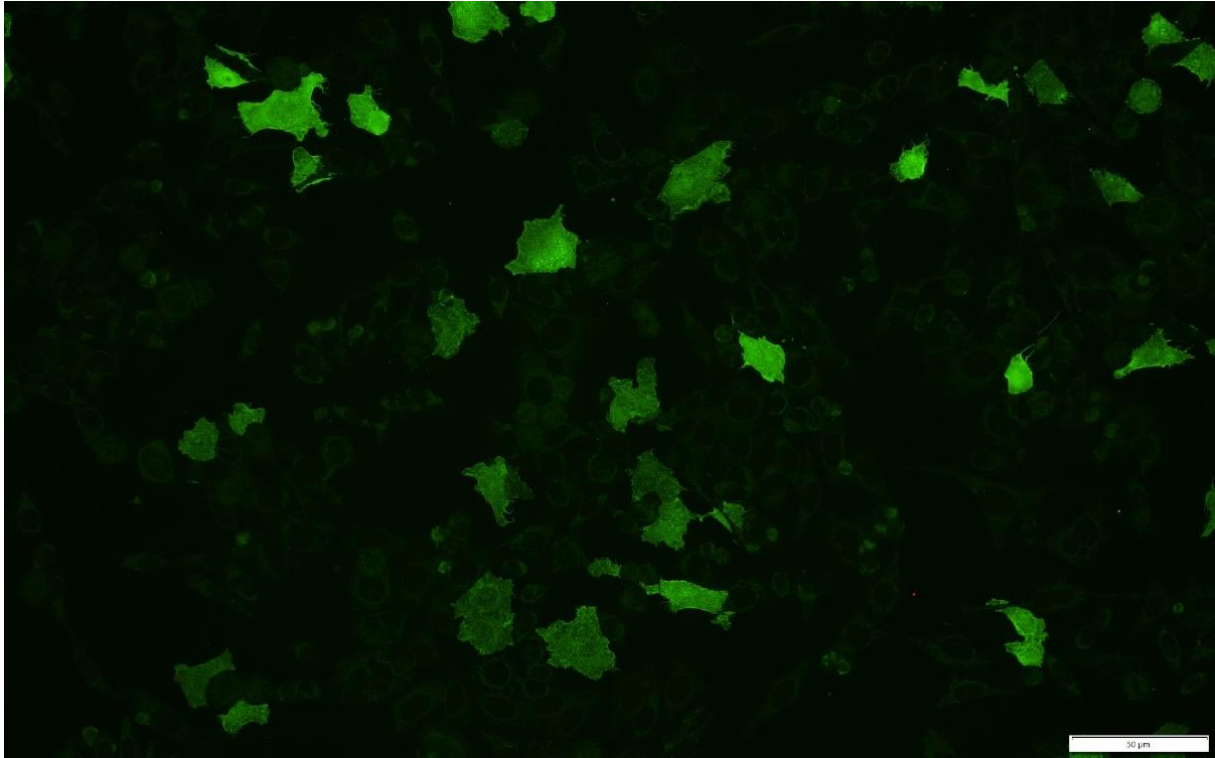
Slika 4. Passing- Bablokovska regresijska analiza usporedbe ELISA metoda za anti-AChR antitijela (N=13). ELISA KBCSM – Euroimmun kvantitativna ELISA metoda u Kliničkom bolničkom centru Sestre milosrdnice; ELISA KBC Zg - Euroimmun kvantitativna ELISA metoda u Kliničkom bolničkom centru Zagreb.

4.2. Anti-MuSK

Prema uputama proizvođača intenzitet fluorescencije se klasificira u 3 kategorije: 3+ (svijetlo žutozelena), 2+ (mat žutozelena) i 1+ (vrlo slaba, potisnuta).

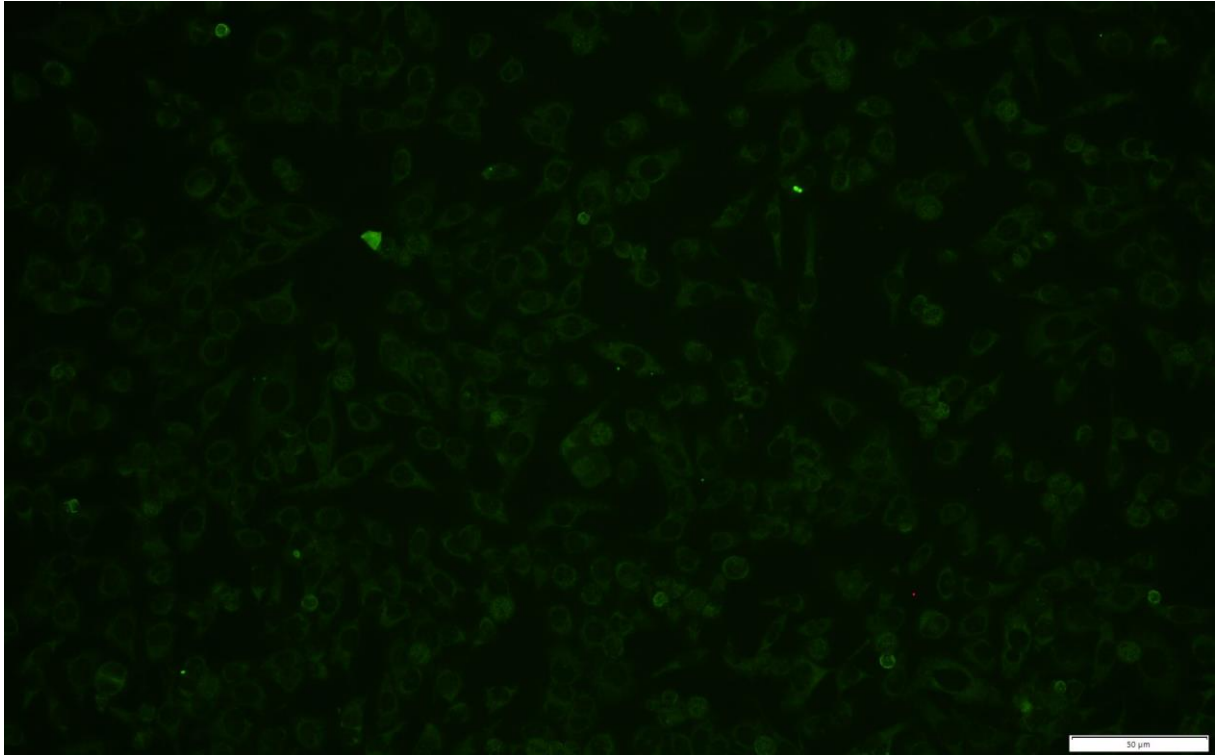
Prilikom pregleda predmetnica pod fluorescentnim mikroskopom potrebno je prvo pregledati poziciju u gornjem redu gdje su HEp-2 MuSK transfecirane stanice, a zatim poziciju ispod u donjem redu gdje su netransfecirane HEp-2 stanice koje služe kao dodatna kontrola.

Kako bi se uzorak klasificirao kao pozitivan potrebno je da HEp-2 MuSK stanice pokazuju fluorescenciju stanične membrane intenziteta $\geq 1+$ što je vidljivo kao fluorescentno obojenje citoplazme stanice. Kod netransfeciranih HEp-2 stanica ne bi smjelo biti fluorescencije. Treba imati na umu da na substratu s transfeciranim stanicama nisu sve stanice transfecirane s MuSK antigenom (oko 30 % je transfecirano), pa neće sve fluorescirati što se lijepo vidi na slici 5. Intenzitet same fluorescencije nije od kliničke značajnosti te ne odražava koncentraciju anti-MuSK (Generic Assays, 2020).



Slika 5. Pozitivan nalaz na anti-MuSK (fluorescencija HEp-2-MuSK stanica)

Uzorak se klasificira kao negativan kada transfecirane i netransfecirane stanice pokazuju fluorescenciju manju od 1+ te nemaju karakterističan obrazac fluorescencije (Generic Assays, 2020).



Slika 6. Negativan nalaz na anti-MuSK (nema fluorescencije HEp-2-MuSK stanica)

U slučaju pozitivne fluorescencije i na transfeciranim i netransfeciranim stanicama takvi uzorci ne označavaju prisutnost anti-MuSK s obzirom na to da je moguća fluorescencija kod prisutnosti antitijela protiv drugih komponenti HEp-2 stanica (npr. antinuklearna antitijela (ANA), antimitohondrijska antitijela (AMA)) (Generic Assays, 2020).

Tablica 15. Referentni intervali prema deklaraciji proizvođača Generic Assays (Njemačka)

Anti-MuSK IIF	Referentne vrijednosti (titar)
negativno	<1:20
pozitivno	≥1:20

4.2.1. Provjera ponovljivosti

Tablica 16. Ispitivanje ponovljivosti s komercijalnim kontrolnim uzorcima metodom IIF na HEp-2 stanicama transfeciranim s MuSK antigenom.

Kontrolni uzorak	Pozitivna kontrola										
	Dan	1A.	1B.	2A.	2B.	3A.	3B.	4A.	4B.	5A.	5B.
Mjerenje 1		poz 2+	poz 2+	poz 2+	poz 2+	poz 2+	poz 2+	poz 2+	poz 2+	poz 2+	poz 2+
Mjerenje 2		poz 2+	poz 2+	poz 2+	poz 2+	poz 2+	poz 2+	poz 2+	poz 2+	poz 2+	poz 2+
Kontrolni uzorak	Negativna kontrola										
	Dan	1A.	1B.	2A.	2B.	3A.	3B.	4A.	4B.	5A.	5B.
Mjerenje 1		neg	neg	neg	neg	neg	neg	neg	neg	neg	neg
Mjerenje 2		neg	neg	neg	neg	neg	neg	neg	neg	neg	neg

poz - pozitivno, neg - negativno; slovima A i B označene su dvije serije u istom danu.

Pozitivna kontrola je pokazivala fluorescenciju 2+, a negativna kontrola fluorescenciju manju od 1+ što je i očekivano prema uputama proizvođača.

Odstupanje rezultata od očekivanog za pojedini kontrolni uzorak je 0 % (0/20) što znači da ponovljivost zadovoljava postavljene kriterije prihvatljivosti.

4.2.2. Provjera usporedivosti

Tablica 17. Ispitivanje usporedivosti rezultata za anti-MuSK dobivenih ručnom ELISA metodom (KBC Zagreb) i metodom IIF (KBCSM).

Broj uzorka	ELISA KBC Zagreb	IIF KBCSM
1.	pozitivno	pozitivno
2.	pozitivno	pozitivno
3.	pozitivno	negativno
4.	negativno	negativno
5.	negativno	negativno
6.	negativno	negativno
7.	negativno	negativno
8.	negativno	negativno
9.	negativno	negativno
10.	negativno	negativno
11.	negativno	negativno
12.	negativno	negativno
13.	negativno	negativno
14.	negativno	negativno
15.	negativno	negativno
16.	negativno	negativno
17.	negativno	negativno
18.	negativno	negativno
19.	negativno	negativno
20.	negativno	negativno
21.	negativno	negativno
22.	negativno	negativno
23.	negativno	negativno
24.	negativno	negativno
25.	negativno	negativno
26.	negativno	negativno
27.	negativno	negativno
28.	negativno	negativno

29.	negativno	negativno
30.	negativno	negativno
31.	negativno	negativno
32.	negativno	negativno
33.	negativno	negativno

Uzorak koji je u KBC Zagreb ručnom ELISA metodom bio pozitivan, a u KBCSM metodom IIF negativan, pokazivao je nespecifičnu fluorescenciju (na HEp-2-MuSK stanicama i na netransfeciranim HEp-2 stanicama) i nakon ponovnog određivanja.

Tablica 18. Tablica podudarnosti u kategorizaciji rezultata za određivanje anti-MuSK metodama ELISA KBC Zagreb i IIF KBCSM

IIF KBCSM	ELISA KBC Zagreb		UKUPNO
	NEGATIVNO	POZITIVNO	
NEGATIVNO	30	1	31 (93,9 %)
POZITIVNO	0	2	2 (6,1 %)
UKUPNO	30 (90,9 %)	3 (9,1 %)	33

U obje metode je bilo 30 (90,9 %) uzoraka negativno i 2 (6,1 %) uzorka pozitivno. Samo 1 (3 %) uzorak koji je u KBC Zagreb bio pozitivan je u KBCSM bio negativan. Niti jedan uzorak nije bio negativan u KBC Zagreb, a pozitivan u KBCSM.

Tablica 19. Podudarnost u kategorizaciji rezultata dobivena statističkim programom MedCalc

Podudarnost (%)	97
Kappa koeficijent	0,784
Standardna pogreška	0,207
95 % CI	0,378 - 1,000

95 % CI - 95 %-tni interval pouzdanosti

5. RASPRAVA

U dijagnostici MG-a koristi se laboratorijsko određivanje antitijela na AChR (anti-AChR) i antitijela na MuSK (anti-MuSK). Većina pacijenata s MG-om ima anti-AChR (oko 80 % bolesnika) (Lazaridis i Tzartos, 2020; Gilhus i sur., 2019; Phillips i Vincent, 2016). Anti-MuSK su otkrivena 2001. godine (Guptill i sur., 2011), a prisutna su kod 1-10 % bolesnika s MG-om (Gilhus i sur., 2019; Romi i sur., 2017).

Prilikom uvođenja dviju novih metoda u svakodnevnu kliničku primjenu u laboratorij KBCSM bilo je potrebno provjeriti karakteristike tih metoda propisane od proizvođača postupkom verifikacije. Metode koje su se ispitale su ELISA metoda za određivanje anti-AChR-a i metoda indirektna imunofluorescencije na transfeciranim stanicama za određivanje anti-MuSK-a. Verifikacijom su za obje metode ispitane dvije analitičke značajke: preciznost i istinitost (usporedba s metodama KBC Zagreb).

5.1. Anti-AChR

Kod provjere preciznosti odredili su se ponovljivost i unutarlaboratorijska preciznost te su se usporedili s kriterijima prihvatljivosti iz deklaracije proizvođača. Koeficijenti varijacije dobiveni iz ponovljivosti i unutarlaboratorijske preciznosti za komercijalne kontrolne uzroke (negativna i pozitivna kontrola) su viši od kriterija prihvatljivosti iz čega se zaključuje da metoda nema zadovoljavajuću ponovljivost niti unutarlaboratorijsku preciznost. Preciznost ne zadovoljava postavljene kriterije prema deklaraciji proizvođača. Dobiveni rezultati svih mjerenja kontrolnih uzoraka bili su unutar očekivanog raspona propisanog od proizvođača. Visoka nepreciznost negativnog kontrolnog uzorka očekivana je zbog vrlo niskih koncentracija čija je srednja vrijednost mjerenja bila 0,2 nmol/L što je dvostruko niže od deklarirane vrijednosti koja razgraničuje negativan rezultat od graničnog (0,4 nmol/L), a pogotovo od klinički značajne granične vrijednosti koja definira pozitivan rezultat (>0,5 nmol/L). Uz izračunatu proširenu mjernu nesigurnost u niskom području, srednja vrijednost dobivenih mjerenja se još uvijek interpretira kao negativan rezultat. Možemo zaključiti da bez obzira što nepreciznost metode ne zadovoljava specifikaciju proizvođača, ista ne utječe na interpretaciju rezultata. Ovakav rezultat verifikacijskog postupka nije rijetkost u laboratorijskoj praksi s obzirom da proizvođači često precjenjuju performanse svojih testova deklarirajući preciznosti koje nije moguće postići u rutinskom radu. Međutim, u interpretaciji dobivenih rezultata treba biti kritičan i voditi se kliničkim značajem dobivenog odstupanja u odnosu na deklaraciju

proizvođača te se poslužiti i podacima iz literature. Nepreciznost za pozitivan kontrolni uzorak je povećana najvjerojatnije zbog visokog očitavanja prvog dana mjerenja u odnosu na sve ostale dane što može biti rezultat problema sa sondom automatskog ispiraća mikrotitarskih pločica. Budući da je odstupanje minimalno u odnosu na deklarirano i da su sva mjerenja komercijalnih kontrolnih uzoraka prihvatljiva prema kriterijima prihvatljivosti proizvođača, smatra se da test ima zadovoljavajuću preciznost za predviđenu namjenu. U prilog tome govori i činjenica da se $CV \leq 15\%$ smatra prihvatljivom unutarlaboratorijskom nepreciznošću za ELISA testove.

Istinitost je ispitana usporedbom s laboratorijem KBC-a Zagreb, koji koristi ELISA metodu za određivanje anti-AChR-a (reagens paket EUROIMMUN, Njemačka), na temelju 41 uzorka seruma. KBC Zagreb izdaje vrijednosti $<0,4$ kao negativne (bez brojčanog rezultata), stoga nije bilo moguće procijeniti istinitost za kvantitativnu metodu ispitivanjem srednjeg odstupanja za sve rezultate mjerenja već samo za one $>0,5$ nmol/L. Iz Passing-Bablokove regresijske analize vidljivo je da ne postoji ni proporcionalno ni konstantno odstupanje između metoda iako je analiza ograničena malim uzorkom usporedbe ($N=13$). S obzirom da je klinički značajna prisutnost ili odsutnost antitijela, za procjenu istinitosti metode dovoljna je usporedba kategorija. Cohenov kappa koeficijent je 0,945, a donja granica 95 % CI 0,838 što znači da je razina slaganja između dviju metoda izvrsna te usporedba zadovoljava postavljeni kriterij. Jedan nepodudarni rezultat (KBC Zagreb-negativan, KBCSM-pozitivan, 0,5 nmol/L) bio je na samoj granici granične/pozitivne interpretacije pa se razlika u interpretaciji može pripisati mjernoj nesigurnosti testa. S obzirom da se radi o istovjetnoj metodi (isti proizvođač), verifikacijom se prvenstveno ispitao utjecaj izrade u različitim laboratorijima, odnosno s različitom opremom i djelatnicima. Rezultat ispitivanja usporedivosti potvrdio je da je metoda primjenjiva za rutinski rad u laboratoriju KBCSM.

Prema proizvođačevoj deklaraciji ovaj ELISA test ima osjetljivost 96 % i specifičnost 97,1 % (usporedba s EUROIMMUN anti-AChR RIA metodom). Negativan rezultat testa ne isključuje postojanje bolesti, već su uz kliničku sliku potrebna dodatna ispitivanja poput opisanog testa s inhibitorom acetilkolinesteraze kao i pretraživanje na prisutnost anti-MuSK-a.

Pretraživanjem dostupne literature, pronađeno je istraživanje koje je također koristilo ELISA reagens paket proizvođača EUROIMMUN (Njemačka). Zaključeno je da ovaj test nije pouzdan u dijagnostici MG-a u pedijatrijskoj populaciji zbog visokog postotka lažno pozitivnih rezultata te je pozitivan rezultat potrebno potvrditi specifičnijom metodom (RIA) (Mlinarić i sur., 2018).

5.2. Anti-MuSK

ELISA je kvantitativna metoda koja detektira koncentracije anti-MuSK-a, dok je indirektna imunofluorescencija na transfeciranim stanicama kvalitativna metoda te procjenjuje titar razrjeđenja anti-MuSK-a, što je mjera maksimalnog razrjeđenja pri kojem je još reakcija antitijela iz uzorka s antigenom detektabilna (Han i sur., 2019).

Preciznost je ispitana na 20 rezultata ponavljanja negativnih i pozitivnih komercijalnih kontrolnih uzoraka te je zadovoljila postavljene kriterije prihvatljivosti prema CLSI EP12-A2 jer je odstupanje između prvog i drugog mjerenja komercijalnih kontrolnih uzoraka bilo 0 %.

Istinitost indirektno imunofluorescencije na transfeciranim stanicama se provela usporedbom s ELISA metodom KBC-a Zagreb (reagens paket IBL International GmbH, Njemačka) na temelju 33 uzorka seruma. Po verifikacijskom protokolu svaka kategorija (negativno/pozitivno) je trebala imati najmanje 10 uzoraka, a ukupno najmanje 30 uzoraka. S obzirom na to da je niska prevalencija pacijenata s anti-MuSK-om, nije bilo moguće zadovoljiti preduvjet od najmanje 10 pozitivnih uzoraka po kategoriji (bila su samo 3 pozitivna uzorka na ELISA metodi). Mali broj uzoraka u pozitivnoj kategoriji odrazio se na kapa statistiku pri čemu je Cohenov kappa koeficijent na prihvatljivoj, srednjoj razini slaganja (0,784), ali uz široki 95 % CI s donjom granicom od 0,378 čime ne zadovoljava kriterij prihvatljivosti. U pozitivnoj kategoriji dolazi do podudaranja u 2/3 uzorka, a u negativnoj kategoriji u 30/30 uzoraka. Jedan uzorak je bio pozitivan na ELISA metodi, a na indirektnoj imunofluorescenciji je pokazivao nespecifičnu fluorescenciju što je nakon ponovnog određivanja kategorizirano kao negativan rezultat. S obzirom na to da je prisutna fluorescencija bila nespecifična i na transfeciranim HEp-2-MuSK stanicama i na netransfeciranim HEp-2 stanicama zaključuje se da je pozitivan rezultat na ELISA metodi vjerojatno uzrokovan unakrsnom reakcijom s nekim drugim antitijelima (npr. AMA, ANA). Metode bazirane na transfeciranim stanicama, kao što je i opisana IIF metoda za detekciju anti-MuSK-a, imaju veću specifičnost i osjetljivost u odnosu na ELISA metodu. Razlog tome je prisutnost ciljnih antigena u prirodnoj konformaciji za razliku od ELISA metoda koje zahtijevaju manipulaciju s izoliranim antigenima, a ponekad su potrebne i agresivne metode izolacije ciljnog proteina, pogotovo ako se radi o membranskom proteinu kao što je MuSK pri čemu može doći do njegove denaturacije.

Ipak, treba imati na umu da su sve imunokemijske metode pa tako i metode bazirane na stanicama podložne interferenciji. U istraživanju provedenom 2019. razvijena je *in house* CBA metoda za anti-MuSK koja je uspoređena s radioimunotestom (RIA), ELISA-om i komercijalnom metodom indirektno imunofluorescencije pri čemu je korišten upravo reagens

tvrtke Generic Assays (Njemačka) koji smo verificirali u ovom radu. *In house* CBA metoda je imala veću osjetljivost od komercijalne ELISA-e s obzirom da je detektirala uzorke koji su bili negativni na ELISA-i. Također je osjetljivost bila veća u usporedbi s komercijalnom CBA (IIF) što je pripisano korištenju dvije fluorescentne boje (zelena i crvena) u *in-house* CBA metodi dok je komercijalna CBA (IIF) temeljena na jednoj fluorescentnoj boji.

S obzirom na to da pacijenti s autoimunim bolestima, uključujući i MG, često uz organspecifična autoantitijela imaju pozitivna i druga antitijela, poput antinuklearnih (ANA) ili antimitohondrijskih (AMA) antitijela, moguće su interferencije s rezultatima CBA metoda. Ova interferencija lakše je uočljiva u metodama koje koriste dvije fluorescentne boje u odnosu na monokromatske CBA metode (Han i sur., 2019)..

U istraživanju iz 2022. uspoređivana je CBA metoda sa živim stanicama s CBA metodom s fiksiranim stanicama. Zaključeno je da obje metode daju visoku osjetljivost i specifičnost s tim da je ipak CBA metoda sa živim stanicama osjetljivija. Fiksacija bi mogla uzrokovati modifikacije tercijarne strukture proteina, što bi moglo prikriti relevantne epitope, sprječavajući tako vezanje antitijela niskog afiniteta, posebno osjetljivih na takve promjene (Spagni i sur., 2022).

6. ZAKLJUČAK

Postupkom verifikacije ispitano je zadovoljavaju li, kvantitativna ELISA metoda za određivanje anti-AChR i kvalitativna metoda indirektne imunofluorescencije za određivanje anti-MuSK, analitičke uvjete potrebne za njihovu primjenu u rutinskom radu laboratorija.

Na osnovi dobivenih rezultata zaključeno je sljedeće:

- 1) Nepreciznost ELISA metode za anti-AChR ne zadovoljava kriterije deklarirane od proizvođača, ali zadovoljava kriterij kliničke interpretacije kao i općeprihvaćeni kriterij nepreciznosti ELISA metoda.
- 2) Ponovljivost kvalitativne IIF metode za detekciju anti-MuSK zadovoljava predefimirani kriterij prihvatljivosti.
- 3) Ispitivanjem istinitosti ELISA metode za anti-AChR usporedbom s istovjetnom metodom koja je u rutinskoj primjeni u laboratoriju KBC Zagreb ustanovljeno je da u području pozitivnih rezultata (koji su klinički značajni) ne postoji ni proporcionalno, ni konstantno odstupanje između metoda. Također je ustanovljena izvrsna podudarnost u kategorizaciji rezultata između metoda.
- 4) Ispitivanjem istinitosti metode indirektne imunofluorescencije na transfeciranim HEP-2 stanicama za detekciju anti-MuSK usporedbom s ELISA metodom koja je u rutinskoj primjeni u laboratoriju KBC Zagreb ustanovljena je zadovoljavajuća usporedivost, ali zbog male pojavnosti ovih antitijela u populaciji i stoga malog broja pozitivnih uzoraka nije zadovoljen preduvjet za pravilnu interpretaciju statističkog testa.

Rezultati provedene verifikacije potvrđuju da su ispitivane metode prihvatljive za uvođenje u rutinski rad.

7. POPIS KRATICA, OZNAKA I SIMBOLA

AChR - acetilkolinski receptor

AMA - antimitohondrijska antitijela

ANA -antinuklearna antitijela

Anti-AChR - antitijela na acetilkolinski receptor

Anti-LRP4 - antitijela na LRP4

Anti-MuSK - antitijela na mišićno-specifične tirozin-kinaze

BSA - goveđi serumski albumin (engl. *bovine serum albumin*)

CBA - metoda bazirana na stanicama (engl. *cell-based assay*)

cDNA - komplementarna DNA (engl. *complementary DNA*)

CI - interval pouzdanosti (engl. *confidence interval*)

CLSI - Institut za kliničke i laboratorijske standarde (engl. *Clinical and Laboratory Standards Institute*)

CT - kompjuterizirana tomografija (engl. *computed tomography*)

DIF - direktna imunofluorescencija

EDTA - etilendiamintetraoctena kiselina

ELISA – enzimski povezan imunosorpcijski test (engl. *Enzyme-Linked Immunosorbent Assay*)

FITC – fluorescein-izotiocijanat

HEK - ljudske embrionalne bubrežne stanice (engl. *human embryonic kidney*)

HRP - peroksidaza iz hrena (engl. *horseradish peroxidase*)

IF - imunofluorescencija

IIF - indirektna imunofluorescencija

IVIG - intravenski imunoglobulini

KBC - Klinički bolnički centar

LRP4 - receptor lipoproteina male gustoće-protein 4 (engl. *low-density lipoprotein receptor-related protein 4*)

MAC - kompleks koji napada membranu (engl. *membrane attack complex*)

MG - *miastenija gravis*

MGFA - Američka asocijacija za miasteniju gravis (engl. *Myasthenia Gravis Foundation of America*)

MR - magnetska rezonancija

MuSK - mišićno-specifična tirozin-kinaza (engl. *muscle-specific tyosine kinase*)

PBS - fosfatni pufer s dodatkom soli (engl. *phosphate-buffered saline*)

RIPA - radioimunoprecipitacijski test (engl. *radioimmunoprecipitation assay*)

TMB - 3,3',5,5'-tetrametilbenzidin

8. LITERATURA

Bašić Kes V, Dimitrović A. Mijastenija gravis. U: Neuroimunologija. Bašić Kes V, urednica, Zagreb, Medicinska naklada, 2015, str. 273-281.

Beloor Suresh A, Asuncion RMD. Myasthenia Gravis. U: *StatPearls* [Internet]. Treasure Island (FL), StatPearls Publishing, 2022, <https://www.ncbi.nlm.nih.gov/books/NBK559331/>, pristupljeno 20.4.2023.

Boguszewska K, Szewczuk M, Urbaniak S, Karwowski BT. Review: immunoassays in DNA damage and instability detection. *Cell Mol Life Sci*, 2019, 76(23), 4689-4704.

Clinical and Laboratory Standards Institute. User Verification of Precision and Estimation of Bias: Approved Guideline. 2nd edition. CLSI document EP15-A2. Wayne, PA: Clinical and Laboratory Standards Institute, 2005.

CLSI EP12-A2. User Protocol for Evaluation of Qualitative Test Performance; Approved Guideline - Second Edition. Wayne, PA: Clinical and Laboratory Standards Institute; 2008.

Cron MA, Maillard S, Villegas J, Truffault F, Sudres M, Dragin N, Berrih-Aknin S, Le Panse R. Thymus involvement in early-onset myasthenia gravis. *Ann N Y Acad Sci*, 2018, 1412(1), 137-145.

Ćelap I, Vukasović I, Juričić G, Šimundić AM. Minimalni zahtjevi za procjenu mjerne nesigurnosti: Preporuke Radne grupe za mjernu nesigurnost HDMBLM-a i HKMB-a. HDMBLM, Zagreb, Hrvatsko društvo za medicinsku biokemiju i laboratorijsku medicinu (HDMBLM), veljača 2018.

Dodig S. Imunokemija. Zagreb, Medicinska naklada, 2015, str. 151, 155-156.

EUROIMMUN Medizinische Labordiagnostika AG. Anti-Acetylcholine Receptor ELISA (IgG) Test instruction, deklaracija proizvođača

Four Parameter Logistic Curve online data analysis tool, MyAssays Ltd. 2021., <https://www.myassays.com/index.html>, pristupljeno 7.5.2023.

Fujii Y. Thymus, thymoma and myasthenia gravis. *Surg Today*, 2013, 43(5), 461-466.

Gastaldi M, Scaranzin S, Businaro P, Mobilia E, Benedetti L, Pesce G, Franciotta D. Improving laboratory diagnostics in myasthenia gravis. *Expert Rev Mol Diagn*, 2021, 21(6), 579-590.

Generic Assays. Anti-MuSK IFA, 2020, deklaracija proizvođača.

Gilhus NE, Tzartos S, Evoli A, Palace J, Burns TM, Verschuuren JJGM. Myasthenia gravis. *Nat Rev Dis Primers*, 2019, 5(1), 30.

Guptill JT, Sanders DB, Evoli A. Anti-MuSK antibody myasthenia gravis: clinical findings and response to treatment in two large cohorts. *Muscle Nerve*, 2011, 44(1), 36-40.

Guyton AC, Hall JE. Medicinska fiziologija-udžbenik. 13. izdanje. Andreis I, Kukulja Taradi S, Taradi M, urednici, Zagreb, Medicinska naklada, 2017, str. 65-93.

Han J, Zhang J, Li M, Zhang Y, Lv J, Zhao X, Wang S, Wang L, Yang H, Han S, Fang H, Gao F. A novel MuSK cell-based myasthenia gravis diagnostic assay. *J Neuroimmunol*, 2019, 337, 577076.

Japp NC, Soucek JJ, Sasson AR, Hollingsworth MA, Batra SK, Junker WM. Tumor Biomarker In-Solution Quantification, Standard Production, and Multiplex Detection. *J Immunol Res*, 2021, 2021, 9942605.

Joshi S, Yu D. Chapter 8- immunofluorescence. U: Basic Science Methods for Clinical Researchers [Internet]. Jalali M, Saldanha FYL, Jalali M, urednici, Academic Press, 2017, str 135-150, <https://doi.org/10.1016/B978-0-12-803077-6.00008-4>, pristupljeno 22.4.2023.

Lazaridis K, Tzartos SJ. Autoantibody Specificities in Myasthenia Gravis; Implications for Improved Diagnostics and Therapeutics. *Front Immunol*, 2020, 11, 212.

Li Y, Peng Y, Yang H. Serological diagnosis of myasthenia gravis and its clinical significance. *Ann Transl Med*, 2023, 11(7), 290.

McHugh ML. Interrater reliability: the kappa statistic. *Biochem Med*, 2012, 22(3), 276-282.

Milevoj Kopčinović L, Juričić G, Bokulić A, Vukasović I, Čelap I, Čičak H, Kocijančić M, Miloš M, Lovrić M, Siter Kuprešanin M, Hrabrić Vlah S, Miletić M. Verification policies in Croatian medical biochemistry laboratories: a survey of the practice. *Biochem Med*, 2022, 15, 32(2), 020703.

Mlinarić, A, Vogrinc, Ž i Zanimović, L. Dijagnostička točnost ELISA testa za dokazivanje antitijela na acetilkolinske receptore u pedijatrijskoj populaciji. *Biochem Med*, 2018, str. 56-57

Pavela J. Indirektna imunofluorescencija u dijagnostici autoimunih bolesti. 2019, <https://www.hkmb.hr/wp-content/uploads/2019/12/7.pdf>, pristupljeno 23.4.2023.

Phillips WD, Vincent A. Pathogenesis of myasthenia gravis: update on disease types, models, and mechanisms. *F1000Res*, 2016, 5:F1000 Faculty Rev-1513.

Pum J. A practical guide to validation and verification of analytical methods in the clinical laboratory. *Adv Clin Chem*, 2019, 90, 215-281.

Romi F, Hong Y, Gilhus NE. Pathophysiology and immunological profile of myasthenia gravis and its subgroups. *Curr Opin Immunol*, 2017, 49, 9-13.

Spagni G, Gastaldi M, Businaro P, Chemkhi Z, Carrozza C, Mascagna G, Falso S, Scaranzin S, Franciotta D, Evoli A, Damato V. Comparison of Fixed and Live Cell-Based Assay for the Detection of AChR and MuSK Antibodies in Myasthenia Gravis. *Neurol Neuroimmunol Neuroinflamm*, 2022, 10(1), e200038.

Šimundić AM, urednica. Upravljanje kvalitetom laboratorijskog rada. Priručnik za trajno usavršavanje. Zagreb, Medicinska naklada, 2013., str 7-20, 65.

Thapa P, Farber DL. The Role of the Thymus in the Immune Response. *Thorac Surg Clin*, 2019, 29(2), 123-131.

Topić E, Nikolac N, Panteghini M, Theodorsson E, Salvagno GL, Miler M, Šimundić AM, Infusino I, Nordin G, Westgard S. How to assess the quality of your analytical method?. *Clin Chem Lab Med*. 2015, 53(11), 1707-1718.

Topić E, Primorac D, Janković S, Štefanović M i sur. Medicinska biokemija i laboratorijska medicina u kliničkoj praksi. 2. izdanje. Zagreb, Medicinska naklada, 2018, str. 45.

Žagar M. Myasthenia gravis-bolest s mnogo lica. Zagreb, Medicinska naklada, 2018, str. 2-3, 4-9, 12, 19, 31-32, 35, 40.

9. SAŽETAK/SUMMARY

Miastenija gravis autoimuna je bolest koja najčešće nastaje zbog pojavnosti autoantitijela na acetilkolinški receptor (anti-AChR) i autoantitijela na mišićno-specifičnu tirozin-kinazu (anti-MuSK) što uzrokuje poremećeni neuromuskularni prijenos zbog čega nastaje mišićna slabost i umor.

Cilj ovog rada je bio provesti postupak verifikacije za dvije nove metode prije uvođenja u rutinski rad u Kliničkom zavodu za kemiju, KBC Sestre milosrdnice. Ispitivane metode su kvantitativna ELISA metoda za određivanje anti-AChR i kvalitativna metoda indirektno imunofluorescencije (IIF) na transfeciranim stanicama za određivanje anti-MuSK.

Nepreciznost ELISA metode za anti-AChR je ispitana mjerenjem komercijalnih kontrolnih uzoraka. Rezultati su pokazali da ne zadovoljava kriterije deklarirane od proizvođača, ali zadovoljava kriterij kliničke interpretacije kao i općeprihvaćeni kriterij nepreciznosti ELISA metoda.

Istinitost ELISA metode za anti-AChR je ispitana usporedbom s istovjetnom metodom implementiranom u Kliničkom zavodu za laboratorijsku dijagnostiku, KBC Zagreb, na temelju 41 uzorka seruma. Ustanovljena je izvrsna podudarnost u kategorizaciji rezultata između metoda. Regresijskom analizom ustanovljeno da u području klinički značajnih pozitivnih rezultata ne postoji statistički značajno odstupanje između metoda.

Ponovljivost IIF metode za detekciju anti-MuSK antitijela je ispitana na 20 rezultata ponavljanja negativnih i pozitivnih kontrolnih uzoraka te je zadovoljila postavljene kriterije prihvatljivosti prema CLSI EP12-A2.

Istinitost IIF metode je ispitana usporedbom s ELISA metodom implementiranom u Kliničkom zavodu za laboratorijsku dijagnostiku, KBC Zagreb, na temelju 33 uzorka seruma. Ustanovljena je zadovoljavajuća usporedivost, ali zbog malog broja pozitivnih uzoraka (mala pojavnost anti-MuSK) nije zadovoljen preduvjet za pravilnu interpretaciju statističkog testa.

Rezultati provedene verifikacije potvrđuju da su ispitivane metode prihvatljive za uvođenje u rutinski rad.

Myasthenia gravis is an autoimmune disease that most often occurs due to the appearance of autoantibodies to acetylcholine receptor (anti-AChR) and muscle-specific tyrosine kinase (anti-MuSK), which causes impaired neuromuscular transmission resulting in muscle weakness and fatigue.

The aim of this study was to conduct a verification procedure for two new methods before their implementation into routine work in the Department of Clinical Chemistry, Sestre milosrdnice University Hospital. Tested methods were the quantitative ELISA method for the determination of anti-AChR antibodies and the qualitative method of indirect immunofluorescence (IIF) on transfected cells for the determination of anti-MuSK antibodies.

The imprecision of the ELISA method for anti-AChR was tested by measuring control samples. The imprecision did not meet the criteria declared by the manufacturer, but meets the one of clinical interpretation as well as the generally accepted criterion of imprecision of ELISA methods.

The trueness of the ELISA method for anti-AChR was tested by comparison with the identical method implemented in the Department of Laboratory Diagnostics, University Hospital Centre Zagreb, based on 41 serum samples. A perfect agreement in the categorization of the results between the methods was established and regression analysis revealed that there is no statistically significant difference between the methods in the range of clinically significant results.

The reproducibility of the IIF method for the detection of anti-MuSK antibodies was tested on 20 repetition results of negative and positive control samples and met the acceptance criteria according to CLSI EP12-A2.

The trueness of the IIF was tested by comparison with the ELISA method implemented in the Department of Laboratory Diagnostics, University Hospital Centre Zagreb, based on 33 serum samples. A satisfactory comparability was established, but due to the small number of positive samples (low incidence of anti-MuSK antibodies), the precondition for the correct interpretation of the statistical test was not met.

The results of the verification confirm that the tested methods are acceptable for implementation into routine work.

Temeljna dokumentacijska kartica

Sveučilište u Zagrebu
Farmaceutsko-biokemijski fakultet
Studij: Medicinska biokemija
Zavod za medicinsku biokemiju i hematologiju
Domagojeva 2, 10000 Zagreb, Hrvatska

Diplomski rad

VERIFIKACIJA METODA ZA ODREĐIVANJE ANTITIJELA NA ACETILKOLINSKE RECEPTORE (ANTI-ACHR) I ANTITIJELA NA MIŠIĆNO-SPECIFIČNU TIROZIN-KINAZU (ANTI-MUSK)

Klaudija Žanetić

SAŽETAK

Miastenija gravis autoimuna je bolest koja najčešće nastaje zbog pojavnosti autoantitijela na acetilkolinski receptor (anti-AChR) i autoantitijela na mišićno-specifičnu tirozin-kinazu (anti-MuSK) što uzrokuje poremećeni neuromuskularni prijenos zbog čega nastaje mišićna slabost i umor. Cilj ovog rada je bio provesti postupak verifikacije za dvije nove metode prije uvođenja u rutinski rad u Kliničkom zavodu za kemiju, KBC Sestre milosrdnice. Ispitivane metode su kvantitativna ELISA metoda za određivanje anti-AChR i kvalitativna metoda indirektna imunofluorescencije (IIF) na transfeciranim stanicama za određivanje anti-MuSK. Nepreciznost ELISA metode za anti-AChR je ispitana mjerenjem komercijalnih kontrolnih uzoraka. Rezultati su pokazali da ne zadovoljava kriterije deklarirane od proizvođača, ali zadovoljava kriterij kliničke interpretacije kao i općeprihvaćeni kriterij nepreciznosti ELISA metoda. Istinitost ELISA metode za anti-AChR je ispitana usporedbom s istovjetnom metodom implementiranom u Kliničkom zavodu za laboratorijsku dijagnostiku, KBC Zagreb, na temelju 41 uzorka seruma. Ustanovljena je izvrsna podudarnost u kategorizaciji rezultata između metoda. Regresijskom analizom ustanovljeno da u području klinički značajnih pozitivnih rezultata ne postoji statistički značajno odstupanje između metoda. Ponovljivost IIF metode za detekciju anti-MuSK antitijela je ispitana na 20 rezultata ponavljanja negativnih i pozitivnih kontrolnih uzoraka te je zadovoljila postavljene kriterije prihvatljivosti prema CLSI EP12-A2. Istinitost IIF metode je ispitana usporedbom s ELISA metodom implementiranom u Kliničkom zavodu za laboratorijsku dijagnostiku, KBC Zagreb, na temelju 33 uzorka seruma. Ustanovljena je zadovoljavajuća usporedivost, ali zbog malog broja pozitivnih uzoraka (mala pojavnost anti-MuSK) nije zadovoljen preduvjet za pravilnu interpretaciju statističkog testa. Rezultati provedene verifikacije potvrđuju da su ispitivane metode prihvatljive za uvođenje u rutinski rad.

Rad je pohranjen u Središnjoj knjižnici Sveučilišta u Zagrebu Farmaceutsko-biokemijskog fakulteta.

Rad sadrži: 53 stranice, 6 grafičkih prikaza, 19 tablica i 34 literaturnih navoda. Izvornik je na hrvatskom jeziku.

Ključne riječi: anti-AChR, anti-MuSK, ELISA, indirektna imunofluorescencija, verifikacija

Mentor: **Dr. sc. Donatella Verbanac**, *izvanredni profesor Sveučilišta u Zagrebu Farmaceutsko-biokemijskog fakulteta*

Sumentor: **Dr. sc. Andrea Tešija Kuna**, *naslovni docent Sveučilišta u Zagrebu Hrvatskog katoličkog sveučilišta*

Ocjenjivači: **Dr. sc. Donatella Verbanac**, *izvanredni profesor Sveučilišta u Zagrebu Farmaceutsko-biokemijskog fakulteta*
Dr. sc. Andrea Tešija Kuna, *naslovni docent Sveučilišta u Zagrebu Hrvatskog katoličkog sveučilišta*

Dr. sc. Lidija Bach-Rojecky, *redoviti profesor Sveučilišta u Zagrebu Farmaceutsko-biokemijskog fakulteta.*

Rad prihvaćen: srpanj 2023.

Basic documentation card

University of Zagreb
Faculty of Pharmacy and Biochemistry
Study: Medical Biochemistry
Department of Medical Biochemistry and Hematology
Domagojeva 2, 10000 Zagreb, Croatia

Diploma thesis

VERIFICATION OF METHODS FOR THE DETERMINATION OF ANTIBODIES TO ACETYLCHOLINE RECEPTORS (ANTI-AChR) AND ANTIBODIES TO MUSCLE-SPECIFIC TYROSINE KINASE (ANTI-MuSK)

Klaudija Žanetić

SUMMARY

Myasthenia gravis is an autoimmune disease that most often occurs due to the appearance of autoantibodies to acetylcholine receptor (anti-AChR) and muscle-specific tyrosine kinase (anti-MuSK), which causes impaired neuromuscular transmission resulting in muscle weakness and fatigue. The aim of this study was to conduct a verification procedure for two new methods before their implementation into routine work in the Department of Clinical Chemistry, Sestre milosrdnice University Hospital. Tested methods were the quantitative ELISA method for the determination of anti-AChR antibodies and the qualitative method of indirect immunofluorescence (IIF) on transfected cells for the determination of anti-MuSK antibodies. The imprecision of the ELISA method for anti-AChR was tested by measuring control samples. The imprecision did not meet the criteria declared by the manufacturer, but meets the one of clinical interpretation as well as the generally accepted criterion of imprecision of ELISA methods. The trueness of the ELISA method for anti-AChR was tested by comparison with the identical method implemented in the Department of Laboratory Diagnostics, University Hospital Centre Zagreb, based on 41 serum samples. A perfect agreement in the categorization of the results between the methods was established and regression analysis revealed that there is no statistically significant difference between the methods in the range of clinically significant results. The reproducibility of the IIF method for the detection of anti-MuSK antibodies was tested on 20 repetition results of negative and positive control samples and met the acceptance criteria according to CLSI EP12-A2. The trueness of the IIF was tested by comparison with the ELISA method implemented in the Department of Laboratory Diagnostics, University Hospital Centre Zagreb, based on 33 serum samples. A satisfactory comparability was established, but due to the small number of positive samples (low incidence of anti-MuSK antibodies), the precondition for the correct interpretation of the statistical test was not met. The results of the verification confirm that the tested methods are acceptable for implementation into routine work.

The thesis is deposited in the Central Library of the University of Zagreb Faculty of Pharmacy and Biochemistry.

Thesis includes: 53 pages, 6 figures, 19 tables and 34 references. Original is in Croatian language.

Keywords: anti-AChR, anti-MuSK, ELISA, indirect immunofluorescence, verification

Mentor: **Donatella Verbanac, Ph.D.** Associate Professor, University of Zagreb Faculty of Pharmacy and Biochemistry

Co-mentor: **Andrea Tešija Kuna, Ph.D.** Assistant Professor, University of Zagreb Catholic University of Croatia

Reviewers: **Donatella Verbanac, Ph.D.** Associate Professor, University of Zagreb Faculty of Pharmacy and Biochemistry

Andrea Tešija Kuna, Ph.D. *Assistant Professor*, University of Zagreb Catholic University of Croatia

Lidija Bach-Rojecky, Ph.D. *Full Professor*, University of Zagreb Faculty of Pharmacy and Biochemistry

The thesis was accepted: July 2023.