

Učinak rekreacijskog ronjenja na plazmatsku koncentraciju galektina-3

Dobrović, Irena

Master's thesis / Diplomski rad

2018

Degree Grantor / Ustanova koja je dodijelila akademski / stručni stupanj: **University of Zagreb, Faculty of Pharmacy and Biochemistry / Sveučilište u Zagrebu, Farmaceutsko-biokemijski fakultet**

Permanent link / Trajna poveznica: <https://urn.nsk.hr/urn:nbn:hr:163:296098>

Rights / Prava: [In copyright](#)/[Zaštićeno autorskim pravom.](#)

Download date / Datum preuzimanja: **2023-09-28**



Repository / Repozitorij:

[Repository of Faculty of Pharmacy and Biochemistry University of Zagreb](#)



Irena Dobrović

**Učinak rekreacijskog ronjenja na plazmatsku
koncentraciju galektina-3**

DIPLOMSKI RAD

Predan Sveučilištu u Zagrebu Farmaceutsko-biokemijskom fakultetu

Zagreb, 2018.

Ovaj diplomski rad je prijavljen na kolegiju Analitička biokemija Sveučilišta u Zagrebu Farmaceutsko-biokemijskog fakulteta i izrađen u Zavodu za biokemiju i molekularnu biologiju te Kliničkom zavodu za laboratorijsku dijagnostiku KB Dubrava pod stručnim vodstvom prof. dr. sc. Jerke Dumić.

Od srca zahvaljujem prof. dr. sc. Jerki Dumić, koju imam čast zvati svojom mentoricom, na uloženom trudu i vremenu, strpljivosti, mudrim i stručnim savjetima, pruženim prilikama i ukazanom povjerenju.

Želim izraziti veliku zahvalnost Marku Žarku, mag. med. biochem. na pomoći oko izrade eksperimentalnog dijela rada, na savjetima i uputama tijekom pisanja diplomskog rada; a osobito bih istaknula njegovo veliko znanje te izrazitu nesebičnost.

Zahvaljujem stručnom osoblju Kliničkog zavoda za laboratorijsku dijagnostiku KB Dubrava na pomoći i razumijevanju.

Veliko hvala spec. med. biochem. Antoniji Perović na ustupljenim uzorcima i prilici da se uključim u provedeno istraživanje na ronocima.

Posebno se zahvaljujem svojim roditeljima, braći i sestrama, Karlu i prijateljima na velikoj podršci i poticanju tijekom studija.

SADRŽAJ

1. Uvod	1
1.1 Galektin-3 i srce.....	4
1.1.1 Galektin-3 i drugi srčani biljezi	6
1.2 Utjecaj rekreacijskog SCUBA ronjenja na organizam.....	7
1.2.1 Utjecaj ronjenja na srčane parametre	10
1.3 Utjecaj fizičke aktivnosti na plazmatsku koncentraciju Gal-3	13
2. Obrazloženje teme.....	14
3. Materijali i metode	15
3.1 Ispitanici	15
3.2 Protokol zarona	15
3.3 Uzimanje uzoraka krvi	16
3.4 Metode.....	16
3.4.1 Određivanje koncentracije galektina-3	16
3.4.2 Određivanje koncentracije NT-proBNP	17
3.4.3 Određivanje koncentracije hsTnI.....	17
3.4.4 Određivanje koncentracije hsCRP	17
3.4.5 Određivanje koncentracije mioglobina	17
3.4.6 Statistička analiza	18
4. Rezultati	19
4.1 Utjecaj SCUBA ronjenja na galektin-3.....	19
4.2 Utjecaj SCUBA ronjenja na NT-proBNP	21
4.3 Utjecaj SCUBA ronjenja na hsTnI	23
4.4 Utjecaj SCUBA ronjenja na hsCRP.....	25
4.5 Utjecaj SCUBA ronjenja na mioglobin	27

4.6 Klinički značajan utjecaj SCUBA ronjenja na mjerene parametre	29
5. Rasprava	32
6. Zaključak	38
7. Literatura	39
8. Sažetak/Summary	49
8.1 Sažetak	49
8.2 Summary	50

TEMELJNA DOKUMENTACIJSKA KARTICA / BASIC DOCUMENTATION CARD

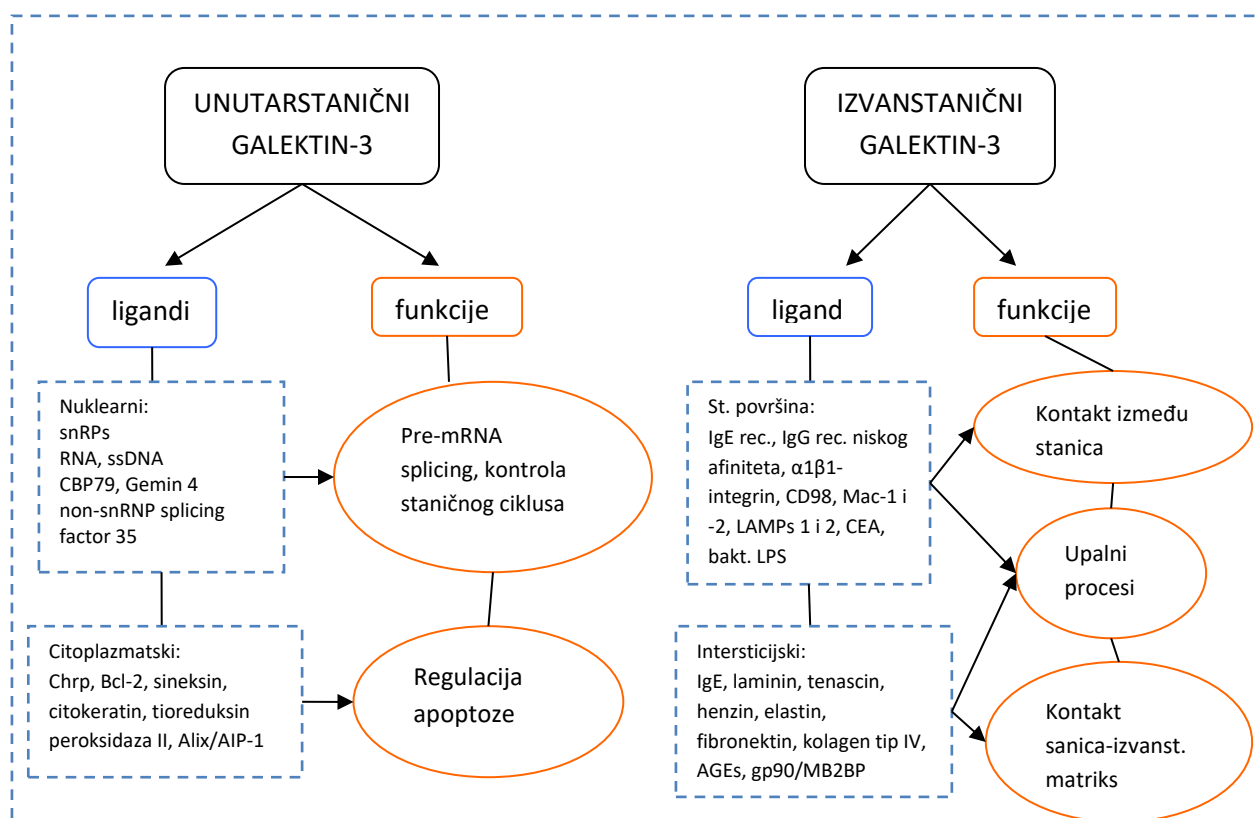
1. Uvod

Galektin-3 je protein iz obitelji galektina, molekulske mase 29-32 kDa, kodiran genom *LGALS3* na kromosomu 14. Galektini su lektini specifični po prepoznavanju i vezanju β -galaktozidnih ostataka putem evolucijski konzervirane domene (*eng.* Carbohydrate Recognition Domain, CRD) veličine 130 aminokiselinskih ostataka (Dumic i sur., 2006). Prema organizaciji CRD, 15 do sad poznatih galektina (kod sisavaca) dijeli se u tri skupine: prototipni galektini s jednom CRD, *tandem-repeat* galektini s dvije CRD i kimerni galektini. Jedini poznati galektin koji pripada u posljednju skupinu je galektin-3 (Gal-3). Uz jednu CRD, koja je odgovorna za lektinsku aktivnost, Gal-3 sadrži N-terminalnu domenu (ND) veličine 110-130 ak bogatu prolinskim i glicinskim ostacima. ND je također odgovorna za biološku aktivnost Gal-3 (Gong i sur., 1999) jer omogućuje stvaranje multimera (homodimera i homopentamera), interakciju s drugim proteinima, sekreciju i dr. Gal-3 je supstrat prostatnog specifičnog antigena (PSA) u sjemenoj tekućini i prostasomima (Saraswati i sur., 2011; Kovak i sur., 2103). PSA hidrolitički kida Gal-3 na poziciji Tyr¹⁰⁷-Gly¹⁰⁸ što rezultira oblikom koji ne može formirati oligomere, ali funkcija CRD ostaje očuvana. ND je osjetljiva na proteolizu matriks-metaloproteinazama (MMP) -2 i -9 (Ochieng i sur., 1998) na pozicijama Gly³²-Ala³³ i Ala⁶²-Ala⁶³ (Ochieng i sur., 1994).

Gal-3 je ubikvitarno eksprimiran u brojnim tkivima u ljudskom organizmu; od imunskih stanica (makrofagi, monociti, neutrofil, eozinofili, bazofili, Langerhansove stanice, dendritične stanice, mast stanice) i senzornih neurona do raznih vrsta epitelnih i endotelnih stanica (Sciacchitano i sur., 2018). Tkiva s najvećom ekspresijom su pluća, gušterača, želudac, crijeva, jajnici, maternica i nadbubrežne žlijezde (de Boer i sur., 2010). Određeni stimulansi mogu potaknuti povećanu ekspresiju i u drugim stanicama ili tkivima poput limfocita, srca i jetre. Patološka ekspresija Gal-3 je prisutna u tumorima dojke, bubrega, gušterače, mokraćnog mjehura, štitnjače, pluća, prostate, kolona i živčanog sustava (Sciacchitano i sur., 2018).

Gal-3 je fiziološki primarno lociran u citoplazmi, ali prisutan je i u jezgri, na staničnoj površini, u izvanstaničnom prostoru te u tjelesnim tekućinama. Njegovi ligandi, funkcija i procesi u koje je uključen ovise o lokalizaciji, a prikazani su na Slici 1. Citoplazmatski Gal-3 regulira stanični ciklus i preživljavanje inhibirajući apoptozu (Hsu i Liu, 2002), a jezgri kontrolira pre-mRNA *splicing* i transkripciju (Dong i sur., 2018). Sekrecija Gal-3 odvija se neklasičnim putem

koji još nije u potpunosti razjašnjen. Izvanstanični Gal-3 posreduje u staničnoj signalizaciji, aktivaciji, adheziji te regulira interakcije stanica – stanica te stanica – izvanstanični matriks. Uloga Gal-3 je iznimno bitna u imunskom odgovoru u kojem je njegovo djelovanje najčešće proupalno (Dumic i sur., 2006). Djeluje autokrino i parakrino kao kemoatraktant za monocite i makrofage, potiče adheziju neutrofila za laminin, respiratorni prasak u neutrofilima i izlučivanje medijatora upale iz mast stanica (Dumic i sur., 2006). Ekspresija Gal-3 je povećana u alternativno (M2a/M2c) aktiviranim makrofagima te on pridonosi održavanju tog fenotipa, a izvan stanice potiče diferencijaciju monocita u alternativno aktivirane makrofage (MacKinnon i sur., 2008). Gal-3 također sudjeluje u angiogenezi, fibrozi, kardiovaskularnom remodeliranju i progresiji tumora.



Slika 1. Uloge i ligandi galektina-3 u ovisnosti o njegovoj staničnoj lokaciji. Prilagođeno iz Iacobini i sur., 2003.

Kod pacijenata s fibrozom srca, jetre, pluća i bubrega utvrđena je povećana ekspresija Gal-3 (Li i sur., 2014). Njegova je uloga u nastanku i progresiji fibroze višestruka; potiče proliferaciju

fibroblasta koji luče ekstracelularni matriks i sprječava njegovu degradaciju (de Boer i sur., 2009; Amin i sur., 2017), aktivira upalne procese i potiče otpuštanje proinflammatoryh citokina (Li i sur., 2014). Zbog brojnih procesa koje posreduje u fibrozi, Gal-3 je prepoznat kao potencijalni prognostički biljeg i terapijska meta. Inhibitori Gal-3 (modificirani disaharidi i veliki polisaharidi koji sadrže galaktozu) su trenutno u različitim fazama kliničkih ispitivanja za liječenje fibroze pluća, bubrega i jetre; ali i hipertenzije, intersticijske bolesti pluća, psorijaze, atopijskog dermatitisa, osteoartritisa, melanoma i dr. (Sciacchitano i sur., 2018).

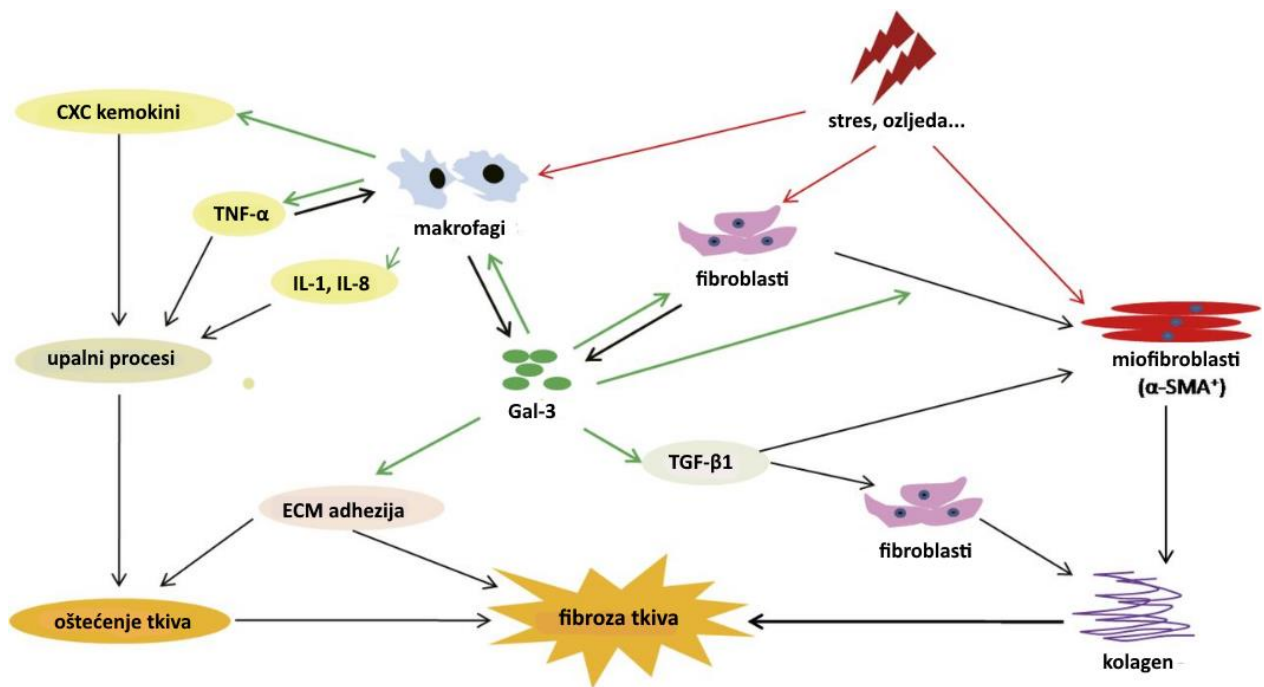
Galektin-3 sudjeluje u različitim procesima u karcinogenezi promovirajući ili inhibirajući rast tumora, ovisno o tipu karcinoma i lokalizaciji Gal-3 u stanici. Najviše podataka i istraživanja odnosi se na karcinom štitnjače za koji se pokazalo da je Gal-3 odličan predoperativni biomarker (Bartolazzi i sur., 2018). Naime, vrlo je zahtjevno citološki razlikovati benigne od malignih nodula prije same operacije, a imunohistokemijskom analizom ekspresije Gal-3 utvrđeno je da je 87% malignih nodula štitnjače Gal-3 pozitivno, a isti udio benignih negativno (Trimboli i sur., 2017). Stoga je razvijen imunocitokemijski test kojim se mjeri ekspresija Gal-3 u uzorcima dobivenim citološkom punkcijom, nazvan ThyroTest. ThyroTest je validiran za kliničku upotrebu velikim multicentričnim analizama te se pokazao točnim, cjenovno pristupačnim i jednostavnim za korištenje (Bartolazzi i sur., 2008; Sciacchitano i sur., 2017). Mnogo je istraživanja provedeno i na karcinomima prostate za koje je utvrđeno da postoji korelacija između koncentracije Gal-3 i PSA, kao i povišena serumska koncentracija Gal-3 u metastaznim oblicima karcinoma prostate, pa je ovaj lektin predložen kao koristan dodatni tkivni i serumski biomarker (Balan i sur., 2013, 2012; Nakajima i sur., 2016).

Neke od drugih bolesti kod kojih bi Gal-3 mogao biti koristan u dijagnozi, prognozi ili procjeni rizika smatraju se juvenilni idiopatski artritis i reumatoidni artritis (Sciacchitano i sur., 2018), astma (Riccio i sur., 2017) i kronična bubrežna bolest (Dong i sur., 2018).

Kod ljudi je fiziološki prisutan i mjerljiv u krvnoj plazmi te njegova koncentracija raste s dobi (Agnello i sur., 2017). Galektin-3 je biomarker s dobrim karakteristikama jer osim što ima malu intraindividualnu varijabilnost (Schindler i sur., 2015), pokazalo se da nema cirkardijalni ritam (Issa i sur., 2015).

1.1 Galektin-3 i srce

Ekspresija galektina-3 u miokardu značajno se mijenja ovisno o patofiziološkim procesima i uvjetima. Utvrđeno je da je ona nekoliko puta povećana u dekompenziranom srcu te su od tada provedene brojne studije kojim se istraživala uloga Gal-3 u zatajenju srca. Različita stanja poput ishemijske srčane bolesti, infarkta miokarda (IM), dijabetesa i hipertenzije uzrokuju stres i oštećenje srčanog mišića koje može rezultirati zatajenjem srca uslijed remodeliranja klijetki i oštećenja sistoličke funkcije (Kemp i Conte, 2012; Topić i sur., 2018). Pretpostavlja se da Gal-3 sudjeluje u “mehanizmu preživljavanja miokarda” nakon ishemije, a potvrđeno je da je on vrlo važan čimbenik u srčanom remodeliranju nakon infarkta miokarda (Agnello i sur., 2017b). Zanimljivo je da su njegove uloge različite u ranoj i kasnoj fazi nakon IM. Naime, u ranim fazama nakon ishemije njegova uloga je reparativna, dok u kasnim fazama potiče razvoj kronične upale i fibrozu srca (Agnello i sur., 2017b), na kraju vodeći do zatajenja srca (slika 2.). Kompenzacijski procesi uslijed zatajenja srca, odnosno srčano remodeliranje, uključuju neurohormonalni i imunosno-upalni odgovor te dovode do progresije (Amin i sur., 2017). Srčano remodeliranje je karakterizirano hipertrofijom kardiomiocita, infiltracijom imunskih stanica, upalom i izrazitom produkcijom ekstracelularnog matriksa (Piek i sur., 2018). Gal-3 iz srčanog mišića aktivira makrofage i fibroblaste (Sciacchitano i sur., 2018) čiju proliferaciju inducira (Amin i sur., 2017). Daljnji procesi uključuju akumulaciju kolagena tipa 1 kojeg luče fibroblasti u ekstracelularnom prostoru, stvaranje ožiljaka i fibrozu. Potvrđeno je da se u srcu Gal-3 nalazi vezan na ekstracelularni matriks na fibrotičnim mjestima (de Boer i sur., 2010). Porijeklo Gal-3 u srcu mogu biti aktivirani makrofagi, fibroblasti te kardiomiociti (Suthahar i sur., 2018; Frunza i sur., 2016).



Slika 2. Uloga Gal-3 u fibrozi srca. Gal-3 porijeklom iz makrofaga i fibroblasta sudjeluje u razvoju fibroze na sljedeće načine: potiče upalne procese aktivacijom makrofaga koji otpuštaju proupalne citokine i kemokine, potiče transformaciju Mf u alternativno aktivirane Mf, promovira adheziju aktivacijom ECM-producirajućih stanica (makrofaga i fibroblasta) te inhibira degradaciju ECM. TNF- α = faktor tumorske nekroze (*eng.* Tumor necrosis factor), α -SMA = aktin glatkih mišića (*eng.* α -smooth muscle actin), TGF- β 1 = transformirajući faktor rasta β 1 (*eng.* Transforming growth factor- β), IL = interleukin. Preuzeto i prilagođeno iz Li i sur., 2014

Galektin-3 je 2017. godine kao biomarker za procjenu rizika kod pacijenata sa zatajenjem srca uključen u smjernice koje su izdane od strane američkog udruženja za srce (the American College of Cardiology Foundation) (Yancy i sur., 2017). Studije s velikim brojem ispitanika pokazale su da koncentracija Gal-3 kod pacijenata s akutnim i kroničnim zatajenjem srca ima visoku pozitivnu prediktivnu vrijednost za rehospitalizaciju i kardiovaskularnu smrtnost (Morrow i sur., 2012; Meijers i sur., 2014a). Osim toga, kod kroničnog zatajenja srca Gal-3 je prediktor smrtnosti svih uzroka (van der Velde i sur., 2013). Za Gal-3 kao prognostički biljeg rehospitalizacije i smrtnosti kod pacijenata sa zatajenjem srca ustanovljena je *cut-off* vrijednost od

17.8 ng/mL (Amin i sur., 2012). Mnoge provedene studije utvrdile su da je Gal-3 odličan prediktor kratkoročnog i dugoročnog morbiditeta i mortaliteta u općoj populaciji (Sciacchitano i sur., 2018).

S obzirom na to da Gal-3 potiče upalu i sudjeluje u upalnim procesima, istražuje se i njegova uloga u aterosklerozi. Utvrđeno je da sudjeluje u vaskularnoj upali na više razina: inducira ekspresiju proupalnih citokina u Mf, potiče migraciju monocita u endotel krvne žile, usmjerava polarizaciju makrofaga prema M2 fenotipu umjesto M1 što se smatra proaterogenim (Agnello i sur., 2017). Sudjeluje također u pretvorbi makrofaga u pjenaste stanice koje zatim izlučuju Gal-3 koji djeluje kemoatraktivno za monocite i Mf (Agnello i sur., 2017). Neke studije sugeriraju da Gal-3 ometa uklanjanje LDL-a i utječe na način na koji ga makrofagi fagocitiraju (Iacobini i sur., 2009; Felker i sur., 2012; Zhang i sur., 2015). Studije su pokazale da je plazmatska koncentracija Gal-3 povišena u akutnom infarktu miokarda (STEMI i N-STEMI) (Agnello i sur., 2017) te da je prognostički biomarker za razvoj HF nakon IM (Agnello i sur., 2017) te smrtnost (Morrow i sur., 2012).

1.1.1 Galektin-3 i drugi srčani biljezi

Imajući na umu ulogu galektina-3 u srčanom tkivu i bolestima, proučavana je njegova korelacija sa srčanim biomarkerima poput troponina (Tn) i moždanog natrijuretskog peptida (*eng.* Brain Natriuretic Peptide, BNP). Troponin I i T su regulatorni proteini koji s kontraktilnim proteinima aktinom i miozinom čine sarkomeru, funkcionalnu jedinicu mišićne kontraktilnosti (Čvorišćec i Čepelak, 2009). Srčani troponini su kodirani različitim genima od skeletnih troponina te su zato idealni biomarkeri oštećenja, odnosno nekroze miokarda. Otpuštaju se u cirkulaciju vrlo brzo nakon oštećenja te su danas poznati kao najspecifičniji biljezi za dijagnozu akutnog infarkta miokarda. Nekoliko studija proučavalo je koncentracijsku korelaciju između Tn i Gal-3 kod pacijenata s IM s oprečnim rezultatima (Agnello i sur., 2017). Za sad nema jasnog odgovora koreliraju li i kako, ali vjerojatno je da u ranoj fazi ishemije miokarda u akutnom koronarnom sindromu koegzistiraju; Gal-3 kao biljeg upale, a Tn nekroze (Agnello i sur., 2017).

Moždani natrijuretski peptid (*eng.* Brain Natriuretic Peptide, BNP) jedan je od srčanih natrijureznih peptida čije je porijeklo primarno ventrikul miokarda, a stimulus za sintezu je rastezanje njegove stijenke. Nastaje proteolizom propeptida proBNP pri čemu se oslobađa i neaktivni amino-terminalni fragment (*eng.* N-terminal prohormone of Brain Natriuretic Peptide,

NT-proBNP) te oba oblika odlaze u krv. BNP ima vazodilatacijski, diurezni i natrijuzni, odnosno hipotenzivni učinak koji ispoljava inhibicijom simpatikusa i renin – angiotenzin – aldosteronskog mehanizma (Passino i sur., 2011). Za razliku od njemu srodnog atrijskog natrijuzetskog peptida, BNP ima važniju ulogu u kroničnim stanjima ventrikularnog preopterećenja (Passino i sur., 2011), npr. zatajenju srca. Međutim, kao biljeg srčanog zatajenja koristi se NT-proBNP jer ima duže poluvrijeme života i u plazmi je prisutan u četiri puta većoj koncentraciji (Topić i sur., 2018), a jednako je dijagnostički i prognostički značajan (Passino i sur., 2011).

Različita istraživanja proučavala su korelaciju Gal-3 i NT-proBNP te uspoređivala njihovu dijagnostičku i prognostičku vrijednost kod pacijenata sa zatajenjem srca. U prvoj studiji tog tipa van Kimmenade i sur. utvrdili su da je NT-proBNP značajno bolji biomarker za dijagnozu akutnog zatajenja srca, a Gal-3 prognostički biljeg rehospitalizacije i smrtnosti (van Kimmenade i sur., 2006). Neka od daljnjih istraživanja utvrdila su da porast njihove koncentracije kod pacijenata s HF korelira (Stoltze Gaborit i sur., 2016) i da je Gal-3 prognostički biljeg HF neovisno o NT-proBNP, bubrežnoj i srčanoj funkciji (Meijers i sur., 2014a; van der Velde i sur., 2013). S druge strane, Felker i sur. te Zhang i sur. su zaključili da Gal-3 gubi neovisnu dugoročnu prognostičku vrijednost nakon korekcije s NT-proBNP-om (Felker i sur., 2012; Zhang i sur., 2015). Prednost Gal-3 pred NT-proBNP leži u tome da je stabilniji i otporniji na hemodinamske promjene (Milting i sur., 2008; Lok i sur., 2013). Još je nejasno koja je povezanost između ta dva biomarkera u vidu srčanog stresa i neurohormonalne aktivacije, međutim čini se da bi njihova kombinacija bila korisna u stratifikaciji visokorizičnih HF pacijenata (Amin i sur., 2017).

1.2. Utjecaj rekreacijskog SCUBA ronjenja na organizam

Rekreacijsko ronjenje s komprimiranim plinskim smjesama (*eng.* self-contained underwater breathing apparatus, SCUBA) uzrokuje specifičan stres za organizam, a posebice za kardiovaskularni sustav, zbog izazovnih uvjeta okoliša i zahtjevne fizičke aktivnosti. SCUBA-uređaj predstavlja otvoreni sustav u kojem se izdahnuti zrak ne može vraćati u spremnik, nego se ispušta u okoliš. Rekreacijsko ili sportsko ronjenje je oblik amaterskog ronjenja koji je sve popularniji, a odnosi se na ronjenje do dubine od 40 metara s direktnim vertikalnim pristupom površini koristeći komprimirani zrak kao smjesu za disanje (CMAS International Diver Training Standards and Procedures Manual).

Nekoliko različitih sila koje prilikom ronjenja djeluju na srce i krvožilni sustav uzrokuju (pato)fiziološke promjene u organizmu. Radi se o povišenju tlaka u okolini, hiperoksiji, imerziji (uranjanje tijela u vodu), disanju pod povišenim tlakom, izlaganju niskoj temperaturi. Imerzija pri niskim temperaturama izaziva translokaciju krvi u torakalno područje i usporava protok tekućine iz stanica u krvne žile što povećava udarni volumen krvi i mijenja srčani minutni volumen (*eng.* cardiac output) (Grassi i sur., 2009). Uz to, dolazi i do aktivacije srčano – endokrino – bubrežnog mehanizma koje započinje istežanjem stijenki desnog atrija i povišenjem krvnog tlaka (Grassi i sur., 2009). Organizam pokreće kompenzacijske endokrine i autonomne mehanizme koji vraćaju volumen plazme na normalnu razinu i smanjuju ukupni periferni otpor, tj. onemogućuju porast krvnog tlaka. Zbog izloženosti hladnoj vodi dolazi do periferne vazokonstrikcije i smanjenja tjelesne temperature te aktivacije simpatikusa (Ferrer i sur., 2007). Posljedica je, također povišenje naknadnog opterećenja (*eng.* afterload) lijevog ventrikla i arterijskog dijastoličkog tlaka (Arieli i sur., 1997; Mourot i sur., 2007). Pojava pulmonarnog edema nakon ronjenja kod zdravih osoba pripisuje se izloženosti hladnoći (Coulange i sur., 2010). Pretpostavlja se da je dušikov oksid medijator regulacije temperature te da posreduje vazokonstrikciju uzrokovanu hladnoćom. Vazokonstrikcija se ne događa samo kutano, nego i u skeletnim mišićima što dovodi do smanjenog srčanog minutnog volumena i povećava fizički napor potreban tijekom ronjenja (Ferrer i sur., 2007). Centralizacija cirkulacije uzrokuje i aktivaciju parasimpatičkog živčanog sustava što dovodi do bradikardije (Obad i sur., 2010).

Prilikom zaranjanja prema sve većoj dubini, tlak oko ronioce se povećava što uzrokuje povećanje alveolarnih tlakova, tzv. hiperbarizam. Povišeni tlak u okolini uzrokuje promjene u cirkulaciji što je posljedica aktivacije i povezanosti između kardiovaskularnog, endokrinog i autonomnog živčanog sustava (Grassi i sur., 2009). Povećani parcijalni tlak kisika u plućima uzrokuje povećanje količine otopljenog kisika u krvi i otpuštanje kisika u tkiva pod povećanim tlakom. S obzirom na to da mišićna aktivnost povećava osjetljivost tkiva na toksičnost kisika, hiperoksija predstavlja potencijalnu opasnost za ronioce. Iznad kritične vrijednosti alveolarnog parcijalnog tlak kisika ($pO_2 > 200$ kPa) hemoglobin više nema pufersko djelovanje za kisik. Zbog toga se parcijalni tlak kisika u tkivima može još znatnije povisiti što uzrokuje povećano nastajanje kisikovih slobodnih radikala. Oni nastaju u tolikoj mjeri i takvom brzinom da ih antioksidacijski enzimski mehanizmi ne mogu ukloniti. Najosjetljivije tkivo je živčani sustav koji je zbog svog

većinskog lipidnog sastava jako podložan djelovanju slobodnih radikala. Zato se učinci akutnog trovanja kisikom primarno ispoljavaju kao epileptični napadaji, mučnina, poremećaji vida te dezorijentacija (Guyton i Hall, 2006). Osim hiperoksije, uzrok oksidativnog stresa za ronioce je i izloženost niskoj temperaturi te intenzivna fizička aktivnost (teška oprema i veliki otpor pri kretanju). Istraživanja su pokazala da ronjenje uzrokuje porast markera oksidacijskog stresa u plazmi, ali i antioksidacijskih biljega poput enzima katalaze i superoksid dismutaze (Perovic i sur., 2014; Sureda i sur, 2012).

Osim hiperoksije, opasnost za ronioce predstavlja i dugotrajno udisanje zraka pod visokim tlakom, odnosno dušika koji čini oko 71%. Zbog udisanja dušika pod visokom tlakom krv u plućnim kapilarama se zasiti dušikom, a nakon nekoliko sati zasite se i sva tkiva u organizmu. Zasićenje se odnosi na parcijalni tlak dušika u tkivima koji je izjednačen s parcijalnim tlakom dušika koji ronilac udiše. Potrebno je nekoliko sati da bi se parcijalni tlak dušika smanjio u plućima da bi se višak mogao ukloniti disanjem. Dok je ronilac duboko ispod površine mora višak dušika je u otopljenom stanju zbog djelovanja hidrostatskog tlaka. Ako ronilac naglo izroni na površinu u stanju s visokim parcijalnim tlakom dušika u tkivima, može doći do nastajanja mjehurića dušika u njegovim tjelesnim tekućinama. Naime, tlak plinova u tjelesnim tekućinama je tada znatno veći od vanjskog tlaka na tijelo zbog visokog tlaka dušika. On više nije otopljen, već stvara mjehuriće koji začepljuju krvne žile. Ovisno o broju, veličini i lokacijama tih mjehurića dolazi do oštećenja tkiva te se govori o dekompresijskoj bolesti. Simptomi se mogu pojaviti već nakon nekoliko minuta, ali i nakon nekoliko sati. Uglavnom se radi o bolovima u zglobovima i mišićima ruku ili nogu. Rjeđi simptomi uključuju omaglicu i gubitak svijesti te plućni edem kao posljedicu začepljenja plućnih kapilara (Guyton i Hall, 2006). Različite smjese za disanje korištenje pri ronjenju mogu uzrokovati dekompresijsku bolest, kao i različiti oblici ronjenja (rekreacijsko, tehničko) (Vann i sur., 2011). SCUBA ronjenje do različitih dubina također može rezultirati dekompresijskom bolesti (Hall, 2014). Što je ronilac duže pod površinom i što je dubina veća, to raste rizik od njene pojave pa se najčešće javlja pri ronjenju na dubinama većim od 30 metara (Hall, 2014; Bilopavlović, 2017).

Mjehurići zraka često nastaju tijekom SCUBA ronjenja, ali uglavnom nisu povezani s vidljivim simptomima dekompresijske bolesti, nego se radi o „tihim“ mjehurićima (Bilopavlović i sur., 2013). Oni uglavnom zaostaju u plućima koje sprječava njihov prodor u sistemsku arterijalnu cirkulaciju (Levett i Millar, 2008). Njihova prisutnost je povezana s povećanim rizikom od

dekompresijske bolesti, a moguće je i da oštećuju vaskularni endotel (Brubakk i Mollerloken, 2009). Nekoliko studija je ustanovilo da ronjenje negativno utječe na integritet endotela i dovodi do njegove disfunkcije (Bilopavlovic i sur., 2013).

Zbog svih gore navedenih uvjeta u kojima se odvija, ronjenje treba promatrati kao specifičnu fizičku aktivnost. S obzirom na rastuću popularnost SCUBA ronjenja, sve veći broj studija istražuje kako ono utječe na ljudski organizam.

1.2.1 Utjecaj ronjenja na srčane parametre

Različito dizajnirane studije mjerile su pojedine srčane parametre kod ronilaca nakon ronjenja ili boravka u hiperbaričnoj komori. Rezultati dobiveni iz studija dizajniranih na ta dva različita načina vrlo vjerojatno nisu međusobno usporedivi što je dokazano za određene parametre. U slučaju NT-proBNP i BNP-a, mjerenje njihove plazmatske koncentracije nakon ronjenja i nakon boravka u hiperbaričnoj komori je dalo oprečne rezultate. Grassi i sur. mjerili su koncentraciju BNP kod istih ispitanika nakon SCUBA ronjenja te nakon boravka u hiperbaričnoj komori. Utvrdili su da njegova koncentracija raste nakon zarona (1h, 10 m), a ne mijenja se pri izlaganju suhim hiperbaričnim uvjetima; odnosno da iako se radi o istom okolišnom tlaku, učinak na ventrikularno opterećenje je različit. Tu pojavu pripisuju izlaganju hladnoj vodi zbog čega je prisutna intenzivnija periferna vazokonstrikcija i posljedično veći *afterload* ventrikula u odnosu na boravak u komori pri istoj temperaturi. U istraživanju u kojem je SCUBA zaron također bio na 10 m dubine trajanja jednog sata zabilježen je statistički značajan porast u plazmatskoj koncentraciji NT-proBNP-a (Gempp i sur., 2007). Još jedna studija, u kojoj je SCUBA ronjenje trajalo 30 min na dubini od 15 m, potvrdila je povišenje koncentracije BNP, NT-proBNP te njihovog prekursora proBNP nakon dubinskog ronjenja (Passino i sur., 2011). Ta skupina znanstvenika zabilježila je da je omjer koncentracija NT-proBNP i BNP prije i nakon zarona jednak tako da je relevantno uspoređivati njihove poraste u različitim studijama. Passino i sur. su također zabilježili porast koncentracije noradrenalina nakon ronjenja, što je u skladu s pretpostavljenim fiziološkim odgovorom koji uključuje aktivaciju simpatikusa zbog hladnoće i stresa za organizam. Sva spomenuta povišenja koncentracija odnose se na povećanje unutar referentnog intervala, tj. na zdravu populaciju.

Većina istraživanja na SCUBA ronionicima pratila je promjene različitih biomarkera kod stanja izazvanih ronjenjem poput imerzijskog plućnog edema (IPE, *eng.* interstitial pulmonary

edema) i dekompresijske bolesti. Coulange i sur. su mjerili plazmatske koncentracije NT-proBNP kod zdravih ronilaca bez srčanih bolesti koji su razvili IPE te zabilježili patološko povećanje koncentracije koja se vratila na normalu unutar 48 h (Coulange i sur., 2010). Objašnjavaju da je njihovo istraživanje dokazalo da porast plazmatske koncentracije NT-proBNP nakon ronjenja kod zdravih osoba govori o prosječnom srčanom stresu/ozljedi uslijed intenzivne fizičke aktivnosti, otežanog disanja i povećanog ventrikularnog opterećenja zbog imerzije i hladnoće (Coulange i sur., 2010). Specifični uvjeti ronjenja aktiviraju adaptivni kardiovaskularni odgovor koji inducira određene procese poput povećanja srčanog minutnog volumena što dovodi do otpuštanja natrijuznih peptida (Grassi i sur, 2007; Passino i sur., 2011). Osim BNP, otpušta se i atrijski natrijuzni peptid (ANP, *eng.* Atrial Natriuretic Peptide) s kojim dijeli fiziološke učinke (Čvorišćec i Čepelak, 2009). Hemodinamske promjene uslijed imerzije i hladnoće koje dovode do povećanog intratorakalnog volumena krvi uzrokuju rastezanje stijenke atrijske iz kojeg se oslobađa ANP (Epstein i sur., 1989; Stocks i sur., 2004). BNP se u kombinaciji s troponinom pokazao kao dobar biljeg za razlikovanje IPE i dekompresijske bolesti (Louge i sur., 2016). Naime, kod svih ronilaca s IPE je zabilježen patološki porast koncentracije BNP i cTnI ili jednog od biljega, dok patološkog porasta nije bilo niti kod jednog ronilaca s dekompresijskom bolesti. Gempp i sur su 2013. također zabilježili povišenje koncentracije TnI kod nekih SCUBA ronilaca koji su razvili IPE te zaključili da reverzibilna miokardijalna disfunkcija nerijetko prati IPE (Gempp i sur., 2013). Studija na miševima podvrgnutim simuliranom ronjenju pronašla je pozitivnu korelaciju između cTnT i mjehurića zraka u venama te višu koncentraciju troponina u odnosu na kontrolnu skupinu (bez ronjenja) (Jorgensen i sur, 2013). Osim toga, zabilježili su da hiperbarično prekondicioniranje značajno smanjuje koncentraciju Tn nakon simuliranog ronjenja što bi moglo upućivati na to da stvaranje mjehurića nakon ronjenja negativno utječe na srce (Jorgensen i sur., 2013).

SCUBA ronjenje je uzrok neurohormonalnog i mehaničkog stresa za miocite (atrijske i ventrikularne), vjerojatno zbog adrenergičke aktivacije i dilatacije klijetki koje uzrokuje sekreciju natrijuznih peptida (Passino i sur., 2011). Njihovo povećano otpuštanje utječe na vazomotorni tonus i hemodinamiku; a moguće je da ANP sudjeluje u razvoju edema, dok BNP odgađa vraćanje tjelesnih tekućina u homeostazu (Coulange i sur., 2010).

U stručnoj literaturi ne postoje objavljeni podaci o mjerenju galektina-3 kod ronilaca, ali postoje studije u kojima je proučavan utjecaj vježbanja na njegovu koncentraciju.

1.3 Utjecaj fizičke aktivnosti na plazmatsku koncentraciju Gal-3

Rastući broj istraživanja proučava utjecaj fizičke aktivnosti (uglavnom visokog ili srednjeg intenziteta) na upalne biljege kao što je CRP i srčane biomarkere poput troponina i NT-proBNP-a. U više navrata je dokazano otpuštanje NT-proBNP i srčanih troponina u cirkulaciju nakon vježbanja, uglavnom različitih oblika maratona (Kong i sur., 2017; Vassalle i sur., 2018; Salvagno i sur., 2014; Lippi i sur., 2008; Tian i sur., 2012). S obzirom na to da je galektin-3 medijator i posrednik u različitim srčanim procesima, počinje se uključivati u ispitivanja utjecaja vježbanja na kardiovaskularni sustav i prolazno oštećenje srca.

Hattasch i sur. su prva skupina znanstvenika koja je 2013. godine mjerila koncentraciju Gal-3 prije i nakon intenzivnog vježbanja (trčanje 30 km) te zabilježila značajan porast 1 h nakon trčanja. Funkcije lijevog i desnog ventrikula su bile očuvane što je ispitano magnetskom rezonancom i ehokardiografijom pa se mogao isključiti porast koncentracije uzrokovan oslabljenim srcem (Hattasch i sur., 2014). Znanstvenici su porast pripisali fiziološkom odgovoru organizma na tu vrstu fizičke aktivnosti te isključili srčano oštećenje kao uzrok. Svoj zaključak potkrepljuju paralelnim ispitivanjem ekspresije Gal-3 mRNA na miševima koji su trčali na kolutu u odnosu na neaktivnu kontrolnu skupinu. Aktivni miševi imali su 98% veću ekspresiju u skeletnim mišićima u odnosu na neaktivne, a ekspresija u lijevom ventriklu je bila 19% veća. Zanimljivo je da su utvrdili da je najmanji porast koncentracije Gal-3 prisutan kod najiskusnijih trkača te da je njegova bazna razina značajno viša kod atletičara u usporedbi sa zdravim kontrolama. Hattasch i sur. su kod istih ispitanika zabilježili statistički značajan porast koncentracije NT-proBNP i hsTnT nakon utrke. Bazne vrijednosti hsTnT kod većine trkača su bile ispod granice detekcije, ali je kod polovice ispitanika koncentracija nakon utrke bila viša od *cut-off* vrijednosti. Koncentracija NTproBNP izmjerena prije utrke bila je unutar referentnog raspona kod svih trkača, međutim kod petine je ispitanika nakon utrke zabilježena koncentracija veća od *cut-off* vrijednosti za njihovu dob. Unatoč tomu, kod tih ispitanika nije utvrđena promjena u srčanoj funkciji (Hattasch i sur., 2014).

Sljedeća studija na trkačima provedena je 2014. godine, Salvagno i sur., a zabilježen je statistički značajan porast koncentracije Gal-3, NT-proBNP i TnI neposredno nakon ultramaratona (Salvagno i sur., 2014). Vassalle i sur. su 2017. godine mjerili koncentracije različitih srčanih parametara (Gal-3, Nt-proBNP, TnI, TnT) nakon polumaratona u više točaka: dan prije utrke,

neposredno nakon te 24 i 48 sati poslije (Vassalle i sur., 2017). Na taj način dobio se uvid u dinamiku normalizacije parametara čija je koncentracija rasla. Koncentracija Gal-3 je bila statistički značajno veća neposredno nakon polumaratona, a vratila se na svoju baznu razinu unutar 24 sata.

Do sada spomenuta istraživanja proučavala su utjecaj „akutne“ fizičke aktivnosti, tj. jednokratnog fizičkog napora na Gal-3. Studija autora Khajeian i Moghadasi iz 2017. godine je dizajnirana na način da ispita utjecaj redovite fizičke aktivnosti kroz osam tjedana na koncentraciju Gal-3. Utvrdili su da je plazmatski porast nakon epizode kratkog intenzivnog vježbanja manji kod osoba koje redovito vježbaju. Koncentracija Gal-3 u mirovanju nakon osmotjednog programa bila je jednaka baznoj razini, izmjerenoj prije početka vježbačkog protokola (Khajeian i Moghadasi, 2017).

Promatrajući navedena istraživanja, sigurno je da intenzivna fizička aktivnost uzrokuje otpuštanje galektina-3, ali njegovo porijeklo nije sasvim razjašnjeno.

2. Obrazloženje teme

Rekreacijsko ronjenje s komprimiranim plinskim smjesama jest poseban oblik fizičke aktivnosti koji uzrokuje različite patofiziološke promjene u organizmu. Uvjeti okoliša koji uključuju hiperoksiju, izlaganje povišenom tlaku i hladnoći; uz imerziju i fizički napor imaju najveći utjecaj na kardiovaskularni sustav. Ronjenje uzrokuje porast određenih biomarkera u krvi, ali studije su malobrojne i ograničene. Galektin-3 kao izuzetno zanimljiv protein koji je u fokusu brojnih istraživanja vezanih uz srce, do sad nije mjereno kod populacije ronilaca nakon SCUBA zarona.

Cilj ovog diplomskog rada je pridonijeti spoznajama o utjecaju rekreativnog ronjenja s komprimiranim plinskim smjesama na plazmatsku koncentraciju galektina-3, NT-proBNP-a, hs-TnI, hs-CRP-a i mioglobina. U tu svrhu, provedena je studija na rekreacijskim ronionicima nakon zimskog razdoblja neronjenja, koji su zaronili na 30 metara dubine i tamo proveli 30 minuta. Krv im je uzeta prije zarona, neposredno nakon te 3 i 6 sati nakon zarona. Iz uzoraka krvi izdvojena je plazma u kojoj su praćene koncentracije galektina-3, hsCRP-a te biljega oštećenja srčanog i skeletnih mišića: hsTnI, Nt-proBNP i mioglobina.

3. Materijali i metode

3.1. Ispitanici

U istraživanje je bilo uključeno 10 rekreacijskih ronilaca, muškaraca dobi od 30 do 52 godine, kojima je to bio prvi zaron nakon zimskog perioda neronjenja od najmanje 5 mjeseci. Ispitanicima je objašnjen plan zarona, upoznati su s istraživanjem te su potpisali informirani pristanak. Istraživanje je provedeno u skladu s Helsinškom deklaracijom, a odobreno je od Etičkog povjerenstva Opće bolnice Dubrovnik (broj odobrenja 01-355/4-3-14 od 13. lipnja 2014.) i Povjerenstva za etičnost eksperimentalnog rada Farmaceutsko-biokemijskog fakulteta Sveučilišta u Zagrebu (broj odobrenja 643-03/14-01/04 od 18. srpnja 2014.)

U istraživanje su uključene osobe koje nisu ronile tijekom zimskog razdoblja, tj. najmanje pet mjeseci; bez povijesti kronične bolesti ili nekog drugog stanja koje bi moglo utjecati na rezultate. Ispitanici su nepušači s indeksom tjelesne mase (*eng.* Body Mass Index, BMI) od 20 kg/m² do 30 kg/m² te im je zdravstveni status ispitan sistematskim pregledom prije početka istraživanja. Kako se na taj način ne bi utjecalo na rezultate, ispitanici nisu profesionalni roniaci niti se profesionalno bave sportom te nisu vježbali barem 48 sati prije istraživanja. Osim toga, kriterij isključenja bila je i pojava simptoma dekompresijske bolesti (Perovic i sur, 2017).

3.2 Protokol zarona

Eksperimentalni zaron bio je proveden 30. travnja 2016. na morskoj obali u Dubrovniku. Temperatura zraka tijekom provođenja istraživanja kretala se između 16 i 20 °C, a temperatura mora bila je 16 °C na površini mora i 14 °C na 30 metara dubine. Roniaci su bili opremljeni ronilačkom opremom koja se sastojala od mokrih ronilačkih odjela i opreme za disanje otvorenog kruga (SCUBA oprema). Za disanje je korišten komprimirani zrak. Roniaci su ronili u skupini do 30 metara dubine, a vraćanje na površinu je provedeno postupno bez dekompresijskog zaustavljanja. Zaron je trajao 30 minuta i svih 10 ispitanika uspješno je završilo planirani zaron. Nakon izrona ispitanike je pregledao liječnik, specijalist za baromedicinu i pomorsku medicinu te nitko od ronilaca nije imao simptome dekompresijske bolesti (Perovic i sur, 2017).

3.3 Uzimanje uzoraka krvi

Venska krv je uzorkovana u četiri vremenske točke na sljedeći način: neposredno prije izvođenja zarona, između 9:15 i 9:45 (t0); neposredno nakon ronjenja, između 10:45 i 11:15 (t1); 3 sata nakon ronjenja, između 13:45 i 14:15 (t2); te 6 sati nakon ronjenja, između 16:45 i 17:15 (t3). Krv je prikupljena u svim točkama u vacuum epruvete s K₂EDTA kao antikoagulansom (Vacuette, Greiner Bio-One GmbH) od strane stručnog osoblja, u skladu s nacionalnim preporukama za uzorkovanje venske krvi. Svi uzorci dopremljeni su na obradu u Odjel za laboratorijsku dijagnostiku Opće bolnice Dubrovnik unutar 30 minuta od vađenja krvi (Perovic i sur., 2017). Uzorci krvi su centrifugirani 10 minuta, 1500 ok/min te je dobivena plazma odvojena i pohranjena na -80 °C do provođenja analiza. Analize su provedene u Kliničkom zavodu za laboratorijsku dijagnostiku Kliničke bolnice Dubrava u Zagrebu.

3.4 Metode

Svi testovi korišteni u ovom istraživanju koriste se u rutinskom radu i ispunjavaju kriterije unutarnje kontrole kvalitete, osim testa za određivanje koncentracije galektina-3 koji se ne koristi rutinski. Kako bi se osigurali vjerodostojni rezultati, točnost mjerenja je provjerena neposredno prije početka analiza.

3.4.1 Određivanje koncentracije galektina-3

Koncentracija galektina-3 je mjerena imunokemijskom analizom ELISA (*eng.* enzyme linked immunosorbent assay) koristeći test Quantikine[®] ELISA Human Galectin-3 Immunoassay (R&D Systems Inc, Minneapolis, USA) na uređaju Siemens Bep 2000 Advance. Analitički raspon testa Quantikine[®] ELISA Human Galectin-3 Immunoassay je do 10 ng/mL pa su uzorci razrijeđeni zbog očekivanih vrijednosti većih od 10 ng/mL s obzirom na literaturne podatke o referentnim koncentracijama Gal-3.

3.4.2 Određivanje koncentracije NT-proBNP

Koncentracija NT-proBNP-a određivana je komercijalno dostupnim Alere Nt-proBNP testom na analizatoru Architect i1000 SR (Abbott Diagnostics, Abbott Park, Illinois, USA) čiji je mjerni interval 8–35000 pg/mL, a referentni raspon <125 pg/mL. Radi se o kemiluminiscentnoj imunoanalizi koja koristi obilježene paramagnetske čestice, tzv. CMIA (*eng.* chemiluminiscent microparticle immunoassay). Kalibrator metode sljediv je prema unutarnjim standardima proizvođača.

3.4.3 Određivanje koncentracije hs-TnI

Koncentracija visoko osjetljivog troponina I određivana je komercijalnim Access hsTnI testom (CMIA metoda) na automatskom analizatoru UniCel DxI 600 (Beckman Coulter, Brea, CA, USA). Analitički raspon testa je 0.01 – 80 ng/L, a 99.-a percentila prema proizvođaču za muškarce iznosi 19,8 ng/L. Kalibrator metode sljediv je prema unutarnjim standardima proizvođača.

3.4.4 Određivanje koncentracije hs-CRP

Koncentracija visoko osjetljivog C-reaktivnog proteina mjerena je pomoću komercijalnog testa CRP Latex za visoko osjetljivi CRP na automatskom analizatoru Beckman Coulter AU 680 (Beckman Coulter, Brea, CA, USA). Test se temelji na imunoturbidimetrijskoj metodi, a raspon iznosi 0,08–80 mg/L. Normalnom vrijednosti se smatra koncentracija <5 mg/L. Vrijednosti kalibratora CRP-a sljedive su prema IFCC (International Federation of Clinical Chemistry) standardu CRM 470.

3.4.5 Određivanje koncentracije mioglobina

Koncentracija mioglobina određivana je na automatskom analizatoru Beckman Coulter AU 2700Plus (Beckman Coulter, Brea, CA, USA) imunoturbidimetrijskim komercijalnim testom. Kalibrator je sljediv prema pročišćenom humanom srčanom mioglobinu i vrijednosti dodijeljenih

uz pomoć komercijalno dostupne RIA (radioimmunoassay) metode. Linearnost testa iznosi 30–800 µg/L, a referentni interval za muškarce je 19–92 µg/L.

3.4.6 Statistička analiza

U istraživanje je uključen mali broj ispitanika zbog čega je u obradi rezultata korištena neparametrijska statistika, iako je prisutna normalna razdioba svih skupina, a rezultati su izraženi kao medijan i interkvartilni raspon. Statistička analiza i usporedba rezultata provedena je u statističkom programu MedCalc Friedman ANOVA testom, a p-vrijednost je s obzirom na broj hipoteza korigirana Bonferronijevom korekcijom. Statistički značajnom razlikom između dvije vrijednosti smatrala se svaka p-vrijednost < ili = 0,05.

Kako bi se utvrdila klinička značajnost promjene koncentracija mjerenih parametara, za svaki je izračunata RCV (*reference change value*) vrijednost prema sljedećoj formuli:

$$RCV = 2^{1/2} \times Z \times (CV_A^2 + CV_I^2)^{1/2}$$

pri čemu Z vrijednost iznosi 1,96 za 95% statističku značajnost u dvosmjernom statističkom testu, CV_A je analitički koeficijent varijacija metode, a CV_I je intraindividualna biološka varijacija (*within-subject biological variation*).

CV_I je za sve metode preuzet iz Westgardovih tablica bioloških varijabilnosti, osim galektina-3 za koji je preuzet iz literature za zdrave pojedince (Short- and Long-term Biologic Variability of Galectin-3 and Other Cardiac Biomarkers in Patients with Stable Heart Failure and Healthy Adults).

4. Rezultati

U ovom je radu ispitan utjecaj rekreacijskog ronjenja s komprimiranim plinskim smjesama na plazmatske koncentracije galektina-3, NT-proBNP, hs-TnI, hs-CRP i mioglobina. Zanimljivo je da u do sad objavljenim znanstvenim radovima ne postoje podaci o utjecaju ronjenja ili boravka u hiperbaričnim komorama na koncentracije Gal-3. Također u literaturi nema podataka o utjecaju SCUBA ronjenja na koncentracije mioglobina i hsTnI. Kako bi se, u slučaju njegovog porasta u plazmi pod utjecajem ronjenja, razjasnilo njegovo porijeklo mjereni su biljezi oštećenja srčanog (hsTnI, i NT-proBNP) i skeletnih mišića (mioglobin) te sistemske upale (hsCRP). Mjerenja u točki t₀, odnosno neposredno prije ronjenja, služila su kao kontrola. Prikazani su podaci dobiveni mjerenjem plazmatske koncentracije Gal-3, NT-proBNP, hsTnI, hsCRP i mioglobina u pojedinim točkama za svakog ronioca te medijani koncentracija za svaki analit u istim točkama. Prikazane su, također izračunate RCV vrijednosti te postoci promjene koncentracije za pojedini analit u odnosu na prethodnu točku.

4.1 Utjecaj SCUBA ronjenja na galektin-3

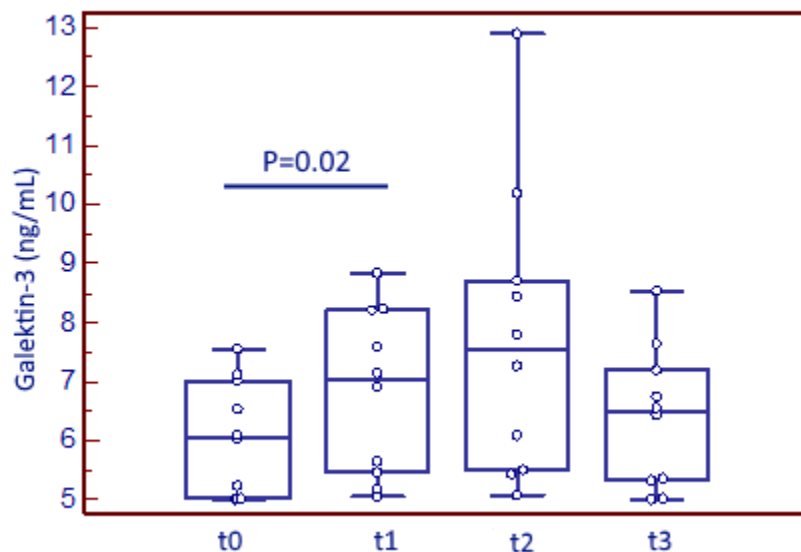
Utjecaj ronjenja na plazmatsku koncentraciju Gal-3 za svakog od 10 ronilaca u mjerenim točkama prikazan je u tablici 1. U tablici 2. prikazani su medijan koncentracija Gal-3 i interkvartilni raspon po točkama. Statistički značajno povećanje koncentracije prisutno je neposredno nakon zarona, tj. u točki t₁ u odnosu na kontrolu (t₀). Premda se u grafičkom prikazu (slika 3.) primjećuje trend porasta koncentracije Gal-3 nakon zarona, s vršnom koncentracijom u točki t₂, statistička analiza nije potvrdila promjenu u odnosu na vrijednost prije zarona. Na istom se grafu vizualno može utvrditi da Gal-3 ponovo postiže baznu koncentraciju u točki t₃, tj. 6 sati nakon zarona. Iz tablice 1 iščitava se da su u točki t₃ koncentracije Gal-3 kod pojedinog ispitanika gotovo jednake onima u kontrolnoj točki.

Tablica 1. Koncentracija Gal-3 izražena u ng/mL izmjerena u četiri točke: neposredno prije ronjenja (t0), neposredno nakon (t1), 3 h (t2) i 6 h (t3) nakon ronjenja.

Galektin-3			
t0 prije zarona	t1 nakon zarona	t2 3 h nakon zarona	t3 6 h nakon zarona
7,010	7,575	8,435	7,190
5,005	5,455	5,495	5,325
7,115	8,200	8,710	6,545
5,010	5,050	5,425	5,005
7,545	8,825	10,185	8,520
6,080	8,230	12,895	7,635
6,535	7,145	7,790	6,740
5,010	5,180	5,075	5,025
6,035	6,905	7,255	6,430
5,225	5,645	6,080	5,360

Tablica 2. Medijan koncentracija Gal-3 u četiri točke: neposredno prije ronjenja (t0), neposredno nakon (t1), 3 h (t2) i 6 h (t3) nakon ronjenja.

Galektin-3	medijan (interkvartilni raspon)
t0	6,1 (5,0-7,0)
t1	7,0 (5,5-8,2)
t2	7,5 (5,5-8,7)
t3	6,5 (5,3-7,2)



Slika 3. Grafički prikaz koncentracija Gal-3 izmjerenih u četiri točke: neposredno prije ronjenja (t0), neposredno nakon (t1), 3 h (t2) i 6 h (t3) nakon ronjenja, s prikazanom statistički značajnom razlikom između točaka t0 i t1.

4.2 Utjecaj SCUBA ronjenja na NT-proBNP

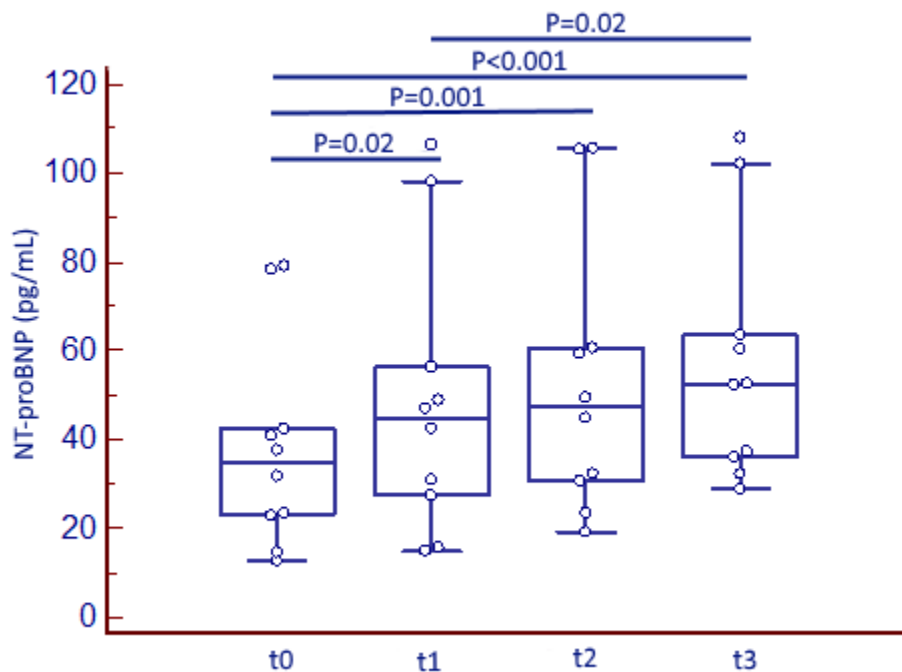
Utjecaj ronjenja na plazmatsku koncentraciju NT-proBNP za svakog od 10 ronilaca u mjerenim točkama prikazan je u tablici 3. U tablici 4 prikazani su medijan koncentracija NT-proBNP i interkvartilni raspon po točkama. Statistički značajno povećanje koncentracije prisutno je neposredno nakon zarona (t1) kao i nakon 3 sata (t2) i 6 sati (t3) u odnosu na kontrolu (t0). Postoji također, statistički značajna razlika u koncentracijama NT-proBNP-a između t1 i t3. Na grafičkom prikazu (slika 4.) se vidi da koncentracija stabilno raste iz točke u točku.

Tablica 3. Koncentracija NT-proBNP izražena u pg/mL izmjerena u četiri točke: neposredno prije ronjenja (t0), neposredno nakon (t1), 3 h (t2) i 6 h (t3) nakon ronjenja.

NT-proBNP			
t0 prije zarona	t1 nakon zarona	t2 3 h nakon zarona	t3 6 h nakon zarona
37,7	56,4	6,8	63,6
78,3	98,0	105,3	108,0
23,4	27,4	32,4	32,4
42,4	47,1	59,2	60,5
14,6	15,0	23,6	37,5
79,2	106,4	105,5	102,2
22,9	30,9	30,7	36,1
40,8	48,8	49,5	52,7
31,7	42,6	44,9	52,3
12,8	15,8	19,2	28,9

Tablica 4. Medijan koncentracija NT-proBNP (pg/mL) u četiri točke: neposredno prije ronjenja (t0), neposredno nakon (t1), 3 h (t2) i 6 h (t3) nakon ronjenja.

NT-proBNP	medijan (interkvartilni raspon)
t0	34,7 (22,9-42,4)
t1	44,85 (27,4-56,4)
t2	47,2 (30,7-60,8)
t3	52,5 (36,1-63,6)



Slika 4. Grafički prikaz koncentracija NT-proBNP-a izmjerenih u četiri točke: neposredno prije ronjenja (t0), neposredno nakon (t1), 3 h (t2) i 6 h (t3) nakon ronjenja, s prikazanom statistički značajnom razlikom između točaka t0 i t1, t0 i t2, t0 i t3, t1 i t3.

4.3 Utjecaj SCUBA ronjenja na hs-TnI

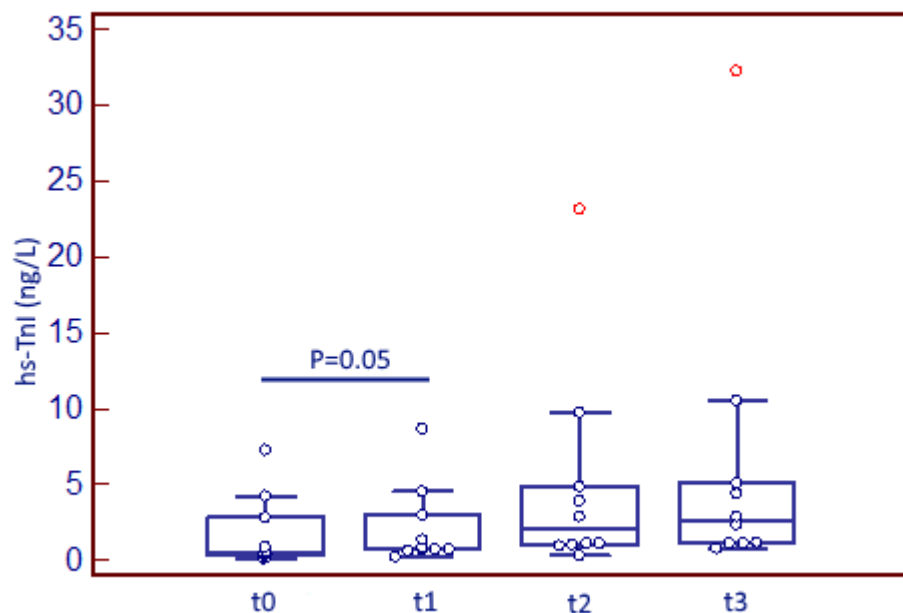
Utjecaj ronjenja na plazmatsku koncentraciju hs-TnI za svakog od 10 ronilaca u mjerenim točkama prikazan je u tablici 5. U tablici 6 prikazani su medijan koncentracija hs-TnI i interkvartilni raspon po točkama. Do statistički značajnog povećanja koncentracije došlo je neposredno nakon ronjenja, tj. u točki t1, u odnosu na koncentraciju prije ronjenja. Statistička razlika između vrijednosti u ostalim točkama nije utvrđena, ali se na slici 5 može primijetiti da je koncentracija u točkama t2 i t3 približno jednaka te nešto viša u odnosu na prethodne točke.

Tablica 5. Koncentracija hsTnI izražena u ng/L izmjerena u četiri točke: neposredno prije ronjenja (t0), neposredno nakon (t1), 3 h (t2) i 6 h (t3) nakon ronjenja.

visoko osjetljivi TnI			
t0 prije zarona	t1 nakon zarona	t2 3h nakon zarona	t3 6h nakon zarona
0,10	0,62	0,98	1,13
2,77	2,98	3,86	4,34
0,53	0,69	0,91	1,15
0,50	0,73	1,08	1,10
0,40	1,36	23,13	32,30
7,24	8,62	9,75	10,55
0,12	0,26	0,29	0,80
4,22	4,52	4,86	5,10
0,30	0,74	1,09	2,30
0,82	0,85	2,90	2,90

Tablica 6. Medijan koncentracija hs-TnI (ng/L) u četiri točke: neposredno prije ronjenja (t0), neposredno nakon (t1), 3h (t2) i 6h (t3) nakon ronjenja.

hs-TnI	medijan (interkvartilni raspon)
t0	0,52 (0,30-2,77)
t1	0,79 (0,69-2,98)
t2	1,99 (0,98-4,86)
t3	2,60 (1,13-5,10)



Slika 5. Grafički prikaz koncentracija hsTnI izmjerenih u četiri točke: neposredno prije ronjenja (t0), neposredno nakon (t1), 3 h (t2) i 6 h (t3) nakon ronjenja, s prikazanom statistički značajnom razlikom između točaka t0 i t1.

4.4 Utjecaj SCUBA ronjenja na hs-CRP

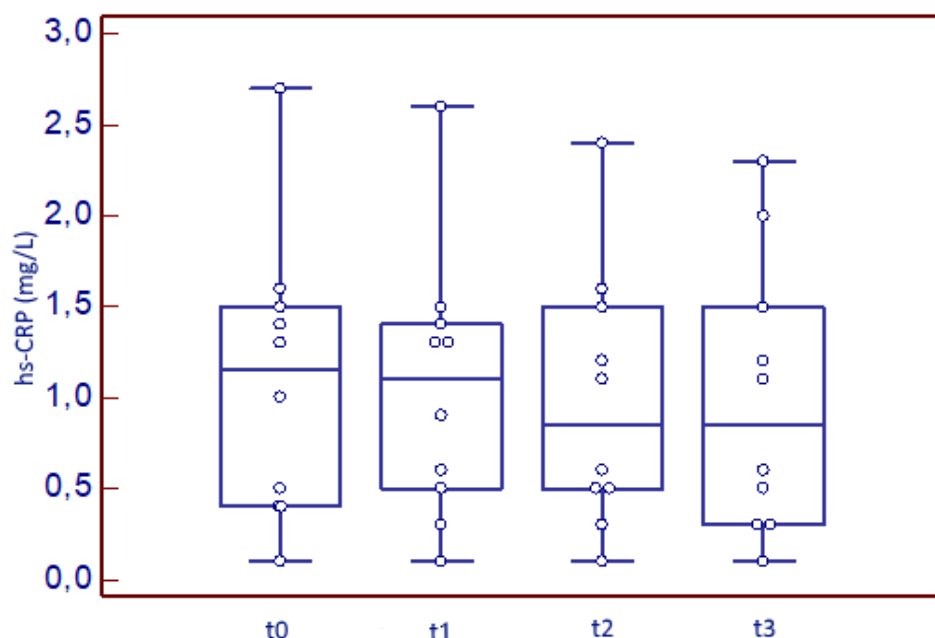
Utjecaj ronjenja na plazmatsku koncentraciju hs-CRP za svakog od 10 ronilaca u mjerenim točkama prikazan je u tablici 7. U tablici 8 prikazani su medijan koncentracija hs-CRP i interkvartilni raspon po točkama. Mjerenjem hs-CRP-a nije utvrđena promjena njegove koncentracije u ovisnosti o ronjenju. Na slici 6. je grafički prikazan raspon koncentracija hs-CRP-a izmjerenih kod ronilaca u pojedinoj točki te se primjećuje da je on gotovo jednak u svakoj točki i da ne postoji vidljiva promjena u koncentraciji između točaka.

Tablica 7. Koncentracija hs-CRP izražena u mg/L izmjerena u četiri točke: neposredno prije ronjenja (t0), neposredno nakon (t1), 3 h (t2) i 6 h (t3) nakon ronjenja.

visoko osjetljivi CRP			
t0 prije zarona	t1 nakon zarona	t2 3 h nakon zarona	t3 6 h nakon zarona
2,7	2,6	2,4	2,3
1,4	1,3	1,1	1,1
0,1	0,1	0,1	0,1
0,5	0,6	0,5	0,6
1,0	0,9	0,6	0,3
1,3	1,3	1,2	1,2
0,4	0,5	0,5	0,5
1,6	1,4	1,5	2,0
1,5	1,5	1,6	1,5
0,4	0,3	0,3	0,3

Tablica 8. Medijan koncentracija hs-CRP-a izražen u mg/L u četiri točke: neposredno prije ronjenja (t0), neposredno nakon (t1), 3 h (t2) i 6 h (t3) nakon ronjenja.

hs-CRP	medijan (interkvartilni raspon)
t0	1,15 (0,40-1,50)
t1	1,10 (0,50-1,40)
t2	0,85 (0,50-1,50)
t3	0,85 (0,30-1,50)



Slika 6. Grafički prikaz koncentracija hsCRP-a izmjerenih u četiri točke: neposredno prije ronjenja (t0), neposredno nakon (t1), 3 h (t2) i 6 h (t3) nakon ronjenja.

4.4 Utjecaj SCUBA ronjenja na mioglobin

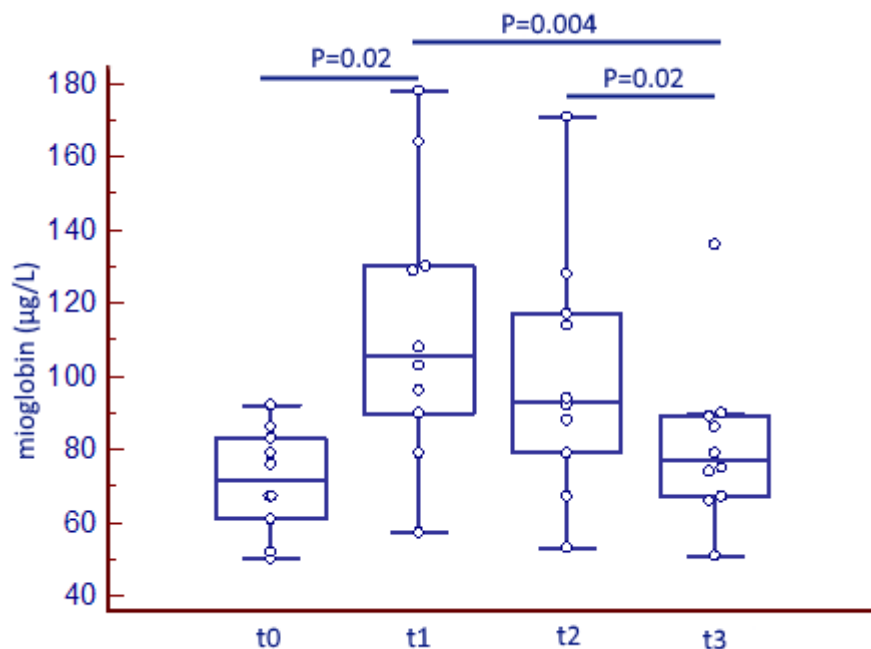
Utjecaj ronjenja na plazmatsku koncentraciju mioglobina za svakog od 10 ronilaca u mjerenim točkama prikazan je u tablici 9. U tablici 10 prikazani su medijan koncentracija mioglobina i interkvartilni raspon po točkama. Statistički značajno povećanje koncentracije prisutno je neposredno nakon zarona (t1) u odnosu na kontrolu (t0). Prisutno je također, statistički značajno smanjenje koncentracije mioglobina 6 sati nakon zarona u odnosu na koncentracije nakon ronjenja. Zabilježeni porast, a zatim pad koncentracije jasno je vidljiv u grafičkom prikazu (slika 7).

Tablica 9. Koncentracija mioglobina izražena u $\mu\text{g/L}$ izmjerena u četiri točke: neposredno prije ronjenja (t_0), neposredno nakon (t_1), 3 h (t_2) i 6 h (t_3) nakon ronjenja.

Mioglobin			
t0 prije zarona	t1 nakon zarona	t2 3 h nakon zarona	t3 6 h nakon zarona
67	130	128	79
79	79	67	66
86	129	117	89
52	90	79	67
61	178	171	136
76	108	88	86
67	96	92	74
92	164	114	90
83	103	94	75
50	57	53	51

Tablica 10. Medijan koncentracija mioglobina ($\mu\text{g/L}$) u četiri točke: neposredno prije ronjenja (t_0), neposredno nakon (t_1), 3h (t_2) i 6h (t_3) nakon ronjenja.

mioglobin	medijan (interkvartilni raspon)
t0	71,5 (61,0-83,0)
t1	105,5 (90,0-130,0)
t2	93,0 (79,0-117,0)
t3	77,0 (67,0-89,0)



Slika 7. Grafički prikaz koncentracija mioglobina izmjerenih u četiri točke: neposredno prije ronjenja (t0), neposredno nakon (t1), 3 h (t2) i 6 h (t3) nakon ronjenja, s prikazanom statistički značajnom razlikom između točaka t0 i t1, t1 i t3, t2 i t3.

4.6. Klinički značajan utjecaj SCUBA ronjenja na mjerene parametre

U istraživanje je uključen mali broj ronilaca pa je zbog toga izračunata referentna promjena vrijednosti, tzv. RCV kako bi se zamijetila promjena koncentracije određenog parametra koja se statistički ne smatra značajnom zbog veličine uzorka. Za svakog ronioca izračunat je postotak odstupanja koncentracije analita u odnosu na prethodnu točku prema jednadžbi $\% \text{ odstupanja} = [(t_n - t_0) / t_0] \times 100$, gdje je t_n vrijednost u točkama t1, t2 i t3. Postotak odstupanja interpretira se u odnosu na RCV, tj. klinički značajnom promjenom koncentracije smatra se vrijednost u točki u kojoj je apsolutna vrijednost postotka odstupanja veća od RCV za pojedini analit. Klinički značajne promjene su označene plavom bojom u tablicama 11. i 12.

Iz tablica se iščitava da se koncentracija Gal-3 klinički značajno povećava 3 sata nakon zarona u odnosu na koncentraciju prije zarona te da je prisutno klinički značajno smanjenje koncentracije 6 sati nakon zarona u odnosu na koncentraciju 3 sata nakon zarona.

Za NT-proBNP i hsTnI klinički je značajno povećanje koncentracije u usporedbi s koncentracijom prije zarona prisutno 3 sata i 6 sati nakon. Koncentracija hsTnI je također značajno viša u točki t3 u odnosu na t2.

Zanimljivo je da nije utvrđena klinički značajna promjena koncentracija mioglobina i hsCRP niti u jednoj točki. Za CRP je isto primjećeno klasičnom statističkom obradom podataka, a u okviru RCV vrijednosti može se protumačiti kao posljedica visokog intraindividualnog koeficijenta varijacije. Kriuvlja porasta i pada koncentracije mioglobina vidljiva na slici 7 potvrđena je klasičnom statističkom analizom, ali ta promjena koncentracija nije zabilježena kao klinički značajna. Vjerojatno se radi o posljedici malog broja uzoraka zbog kojeg komponenta RCV vrijednosti zvana intraindividualna biološka varijacija ima izraženiji učinak na promjene koncentracija mioglobina nego u većim uzorcima.

Tablica 11. Prikaz % odstupanja koncentracija mjerenih analita u odnosu na koncentracije prije zarona uz pripadajuće vrijednosti CV_A (analitički koeficijent varijacije metode), CV_I (intraindividualna biološka varijacija) i RCV (referentna promjena vrijednosti) za pojedini analit.

Mjereni parametri	% odstupanja u odnosu na t0			CV_A	CV_I	RCV
	t1 nakon zarona	t2 3 h nakon zarona	t3 6 h nakon zarona			
galektin-3	10,2	17,9	4,4	3,5	4,5	15,8
NT-proBNP	19,3	28,9	36,4	3,18	10	28,1
hsTnI	35,6	55,4	62,7	5,4	14,05	41,7
hsCRP	-3,4	-12,9	-28,8	2	49,7	137,9
mioglobin	32,5	23,2	8,7	2,2	13,9	39,0

Tablica 12. Prikaz % odstupanja koncentracija mjerenih analita u pojedinim točkama u odnosu na koncentracije u točkama t1 i t2 uz pripadajuću RCV vrijednost za pojedini analit.

Mjereni parametri	% promjene u odnosu na t1		% promjene u odnosu na t2	RCV
	t2	t3	t3	
	3 h nakon zarona	6 h nakon zarona	6 h nakon zarona	
galektin-3	9,1	-6,7	-19,3	15,8
NT-proBNP	10,9	20,0	11,2	28,1
hsTnI	34,2	48,2	20,4	41,7
hsCRP	-9,2	-23,5	-9,4	137,9
mioglobin	-13,6	-38,1	-22,1	39,0

5. Rasprava

S rastućom popularnošću SCUBA ronjenja kao rekreativne aktivnosti, povećava se važnost razumijevanja utjecaja ovog fiziološkog stanja na organizam. Pod najvećim utjecajem promjena u okolišu kojima je čovjek izložen u dubinskom ronjenju jesu srce i krvožilni sustav. Zato je za očekivati da ronjenje s komprimiranim plinskim smjesama utječe na određene srčane parametre poput NT-proBNP i troponina, što je prethodno pokazano (Passino i sur., 2011; Grassi i sur., 2009). S obzirom na to da je Gal-3 uključen u različite miokardijalne procese te sudjeluje u srčanom remodeliranju zanimljivo je bilo ispitati utječe li SCUBA ronjenje na koncentraciju Gal-3. Smatrali smo bitnim provjeriti imaju li utvrđene promjene koncentracija tih parametara kliničku značajnost, odnosno ukoliko se u obzir uzme analitička i intraindividualna biološka varijabilnost. Važno je napomenuti da se sva povećanja koncentracija mjerenih parametara odnose na porast unutar referentnog intervala, tj. da se ne radi o patološkom povećanju koncentracija. Za vrijednosti Gal-3 mjerene R&D kitom korištenim u ovom istraživanju ne postoje utvrđeni referentni intervali. Dostupni su proizvođačevi podaci u kojima se navodi da kod skupine zdravih volontera prosječna koncentracija Gal-3 u EDTA plazmi iznosi 6,44 ng/mL (Quantikine® ELISA Human Galectin-3 Immunoassay). Jedini podaci izuzev ovih su objavljeni od strane Meijers i sur. usporedbom različitih dijagnostičkih testova za mjerenje Gal-3 koji navode 90.-u (9,1 ng/mL), 95.-u (9,9 ng/mL) i 97.5-u (10,6 ng/mL) percentilu, vrijednosti dobivene na “općoj” populaciji (Meijers i sur., 2014b).

Ovo istraživanje pokazalo je da koncentracije Gal-3, NT-proBNP, hsTnI i mioglobina statistički značajno rastu nakon ronjenja u odnosu na vrijednosti u t₀. Na grafičkim prikazima (Slika 3, 4 i 5) je jasno vidljivo da koncentracija Gal-3, NT-proBNP i hsTnI nastavlja rasti 3 i 6 sati nakon zarona, ali taj porast je statistički značajan samo za NT-proBNP. Vjerojatno je uzrok tomu mali broj uzoraka jer odskakanje samo jedne vrijednosti značajno utječe na statistiku u maloj populaciji ispitanika. Ponavljanjem mjerenja na većem broju uzoraka vjerojatno bi se utvrdio statistički značajan porast koncentracije Gal-3 i hsTnI 3 sata nakon ronjenja u odnosu na vrijednost prije zarona jer intraindividualna biološka varijabilnost ne bi imala toliko značajan utjecaj.

Korištenjem RCV vrijednosti uzeta je u obzir biološka varijacija, pa je za Gal-3 i hsTnI uočeno ono što se vizualno primjećuje, a nije zabilježeno klasičnom statističkom analizom.

Odnosno, koncentracija Gal-3 i hsTnI je klinički značajno viša 3 sata nakon ronjenja u odnosu na koncentraciju neposredno prije zarona. Međutim, klinički značajno veće plazmatske koncentracije neposredno nakon ronjenja u odnosu na koncentracije prije zarona nisu zabilježene; tj. porast koncentracija mjerenih parametara neposredno nakon zarona u odnosu na koncentraciju prije zarona može biti posljedica biološke varijabilnosti ili analitičke varijacije metode. Zbog toga porast Gal-3, NT-proBNP, hsTnI i mioglobina nesporedno nakon ronjenja ne bi trebalo smatrati klinički značajnim. S druge strane, porast koncentracija istih parametara 3 sata nakon ronjenja upućuje na određenu promjenu u organizmu, tj. kliničar ga ne bi smio zanemariti, već utvrditi u kakvom je stanju osoba, je li sve u redu s funkcijom srca, itd.

Prema do sada dostupnim literaturnim podacima ovim je istraživanjem prvi puta ispitan učinak SCUBA ronjenja na plazmatsku koncentraciju Gal-3. Ronjenje povisuje plazmatsku koncentraciju Gal-3, čak i na klinički značajnoj razini. Najviša koncentracija zabilježena je 3 sata nakon zarona, a koncentracija pada na baznu razinu (prije ronjenja) 6 sati nakon ronjenja. Podaci o dinamici koncentracije Gal-3 nakon ronjenja slični su onima o njegovoj dinamici nakon drugih oblika fizičke aktivnosti, pa su tako Vassalle i sur. su zabilježili da se 24 sata nakon polumaratona koncentracija Gal-3 normalizirala (Vassalle i sur., 2017), dok Issa i sur. navode da je vršna koncentracija Gal-3 prisutna 1 i 3 sata nakon vježbanja (Issa i sur., 2015).

Otpuštanje galektina-3 u plazmu nakon ronjenja može biti posljedica fizičkog napora, ali i drugih aspekata ronjenja poput povišenog tlaka i hiperoksije. Dobiveni rezultati, tj. porast Gal-3 neposredno nakon ronjenja kao fizičke aktivnosti u skladu je s prije provedenim istraživanjima (Vassalle i sur., 2018; Hattasch i sur., 2014). Međutim, navedene studije o utjecaju vježbanja na koncentraciju Gal-3 ne mogu se u potpunosti uspoređivati s istraživanjem provedenim u ovom radu. Ronjenje je specifičan oblik fizičke aktivnosti koje mijenja srčanu aktivnost i uzrokuje akutni porast centralne arterijske krutosti (Bilopavlović i sur., 2013). Imerzija posreduje rastezanje miokarda i mijenja *preload* (predopterećenje) i *afterload*, tako da su srčane promjene intenzivnije uslijed ronjenja nego neke druge fizičke aktivnosti. Zbog toga je moguće da je porijeklo oslobođenog galektina-3 različito od onog otpuštenog trčanjem ili vježbanjem (kod kojih se pretpostavlja da Gal-3 potječe iz mišića), iako je dinamika otpuštanja slična.

Zanimljivo je pratiti paralelno otpuštanje srčanih biomarkera NT-proBNP i hsTnI čije koncentracije klinički značajno rastu 3 sata i 6 sati nakon zarona, u odnosu na koncentracije prije zarona. Premda je u više navrata zabilježen paralelni porast koncentracija Gal-3, NT-proBNP i cTn nakon trčanja, utvrđeno je da se ne radi o porastu uslijed oštećenja srca (Hattasch i sur., 2014). Pretpostavka je da je u pitanju fiziološki odgovor organizma na akutno vježbanje s obzirom da je u svim istraživanjima zabilježen umjeren i reverzibilan porast spomenutih analita (Vassalle i sur., 2018; Salvagno i sur., 2014). Uzrok povišenja tri navedena parametra mogao bi biti privremeni stres na miocite uslijed fizičke aktivnosti (Salvagno i sur., 2014), a vjerojatno se radi o reverzibilnom odgovoru koji je dio procesa remodeliranja (Vassalle i sur., 2018). U skladu s dosadašnjim istraživanjima na ronocima, u ovom radu zabilježen je porast koncentracije NT-proBNP neposredno nakon ronjenja te vršne koncentracije nekoliko sati nakon zarona. Taj porast reflektira promjene u dijastoličkom punjenju nakon intenzivnog vježbanja te vjerojatno prolaznu srčanu disfunkciju i ozljedu (Passino i sur., 2011). Potvrda je povišenje troponina koje može biti uzrokovano i promjenama u permeabilnosti kardiomiocitne membrane (Anegg i sur., 2002; Shave i sur., 2010; Scharhag i sur., 2008). Pretpostavka je da se troponin koji se nalazi slobodan u citoplazmi otpušta u krvotok zbog gubitka integriteta membrane uzrokovanog vježbanjem (Scherr i sur., 2011). U ovom istraživanju pokazano je da hsTnI značajno raste nakon ronjenja dosežući pik 6 sati nakon zarona. Isto vrijeme dostizanja vršne vrijednosti utvrđeno je prilikom mjerenja koncentracije hsTnI nakon polumaratona (Lippi i sur., 2012). Brojne studije potvrdile su da jednokratna epizoda intenzivne fizičke aktivnosti povisuje hsTnI/hsTnT (Eijssvogel i sur., 2014; Duttaroy i sur., 2012; Scherr i sur., 2011; Legaz-Arrese i sur., 2015a). Uglavnom je ustanovljeno da se hsTn vraća na baznu koncentraciju unutar 24 sata (Lippi i sur., 2012; Duttaroy i sur., 2012; Legaz-Arrese i sur., 2015b). Scherr i sur. pretpostavljaju da kinetika hsTn nakon vježbanja potvrđuje da se ne radi o nekrozi miokarda, već o prolaznom oštećenju miocitne membrane, promijenjenom metabolizmu kardiomiocita i/ili reverzibilnoj ishemiji (Scherr i sur., 2011). Naime, povišena koncentracija bi se vratila u normalu nakon 4 do 7 dana u slučaju nekroze, a najduži zabilježeni period nakon vježbanja iznosi 72 sata (Scherr i sur., 2012). Nije pronađena povezanost između intenziteta vježbanja ili fizičke kondicije i porasta koncentracije hsTn (Lippi i sur., 2012; Scherr i sur., 2012). Osim toga, studije ističu značajnu individualnu varijabilnost hsTn tako da bi trebalo interpretirati sva povišenja s obzirom na klinički značajnu vrijednost. S obzirom na to da

ronjenje predstavlja stres za kardiomiocite, moguće je da je uzrok otpuštanja cTn također prolazna promjena u permeabilnosti membrane i njeno oštećenje, pogotovo uzimajući u obzir hiperoksiju i povećani oksidativni stres.

S druge strane, Gal-3 je manje specifičan za srce nego cTn i NT-proBNP te svaki od njih ima različitu biološku ulogu u miokardu: redom fibroza i upala, nekroza, miocitno rastezanje (Gaggin i Januzzi, 2013). Moguće je da se Gal-3 tijekom ronjenja otpušta iz srca, možda iz kardiomiocita iz sličnih razloga kao NT-proBNP ili cTn, ali i iz miofibroblasta i makrofaga koji su njegov primarni kardijalni izvor iako srčano remodeliranje i disfunkcija koreliraju s povećanom ekspresijom Gal-3 u kardiomiocitima, a ne u makrofagima (Frunza i sur., 2016).

Porijeklo Gal-3 otpuštenog pod utjecajem SCUBA ronjenja osim srca mogu biti i skeletni mišići budući da je dokazano da su oni primarni izvor oslobođenog Gal-3 kod miševa nakon fizičke aktivnosti (Hattasch i sur., 2014). Osim toga, u ovom istraživanju zabilježeno je da neposredno nakon ronjenja statistički značajno raste koncentracija mioglobina što je očekivano s obzirom na mišićni rad (Kanda i sur., 2013; Heavens i sur., 2014). Hattasch i sur. navode da skeletni mišić kao glavni izvor otpuštanja Gal-3 vjerojatno objašnjava zašto je bazna plazmatska koncentracija Gal-3 niža kod atletičara i osoba koje redovito vježbaju nego kod zdravih kontrola (Hattasch i sur., 2014; Khajeian i Moghadasi, 2017), tj. govore da se radi o prilagodbi skeletnih mišića na fizičku aktivnost. Isti autori zabilježili su i da porast koncentracije Gal-3 nakon 30 km trčanja negativno korelira s godinama treniranja. Osim potencijalne prilagodbe mišića, možda je uzrok i smanjeni upalni odgovor uslijed prilagodbe (Hattasch i sur., 2014) te protuupalni utjecaj redovitog vježbanja (Khajeian i Moghadasi, 2017). Ispitanici u istraživanju u svrhu ovog rada nisu ronili nekoliko mjeseci prije eksperimentalnog zarona te nisu profesionalni sportaši, stoga se ne može govoriti o prilagodbi mišića na fizičku aktivnost ronjenja. Zato ne treba zanemariti mogući značajan udio Gal-3 oslobođenog iz skeletnih mišića, premda sam mišićni rad tijekom ronjenja nije značajan. Zanimljivo je primijetiti da se koncentracija mioglobina 6 sati nakon zarona snižava na koncentraciju blisku njegovoj baznoj vrijednosti, kao i u slučaju Gal-3; dok NT-proBNP i hsTnI tad postižu najviše koncentracije u odnosu na vrijednosti u ostalim točkama.

S obzirom na podatak da je srčani Gal-3 uz fibrozu i pokazatelj upale (Besler i sur., 2017) te da je prisutan u brojnim imunskim stanicama, neki autori sugeriraju da njegovo povišenje nakon

fizičke aktivnosti treba promatrati i kao odgovor imunosnog sustava na stress (Vassalle i sur., 2018). Poznato je da jednokratna epizoda intenzivne fizičke aktivnosti aktivira upalni odgovor i otpuštanje proupalnih citokina (Nakajima i sur, 2010), ali podaci o promjeni koncentracije CRP-a, osjetljivog upalnog biljega su različiti. Michigan i sur. su 2011. god. analizom različitih studija zaključili da su rezultati nekonzistentni te da nema konačnog odgovora kako vježbanje utječe na koncentraciju CRP-a (Michigan i sur., 2011). Međutim, meta-analizom studija koje su mjerile hsCRP nakon vježbanja pokazalo se da ono značajno smanjuje njegovu koncentraciju neovisno o bolestima srca (Hammonds i sur., 2016). Ovaj diplomski rad nije potvrdio te zaključke, kao ni do sad jedino prethodno mjerenje koncentracije hsCRP-a kod ronilaca (Bilopavlović, 2017). Vjerojatno polusatno SCUBA ronjenje ne izaziva značajnu aktivaciju upalnih procesa, ali ne može se isključiti niti mali broj uzoraka te velika intraindividualna biološka varijabilnosti CRP-a.

Što se tiče kontrolne koncentracije Gal-3 u točki t0, zanimljivo je primijetiti da njezin medijan iznosi 6,1 ng/mL. Veće studije koje su utvrđivale intervale na referentnoj populaciji zabilježile su više vrijednosti medijana, od najnižih 10,7 (Mueller i sur., 2016) u općoj populaciji do 13,7 kod osoba mlađih od 50 godina (Gaze i sur., 2014), tj. 13,6 kod onih mlađih od 45 god (Agnello i sur., 2017). Međutim, radi se o studijama koje su koristile metode i platforme različite od komercijalnog kita korištenog u ovom radu. Usporedbom različitih metoda (Meijers i sur., 2014b) potvrđeno je da se R&D dijagnostičkim testom, korištenim u ovom istraživanju, dobivaju niže koncentracije galektina-3 kod referentne populacije.

Prednost ovog istraživanja je mjerenje parametara u nekoliko vremenskih točaka, a ne samo neposredno prije i nakon ronjenja kao u većini dosadašnjih ispitivanja, što pruža uvid u dinamiku porasta i smanjenja koncentracija. Bilo bi korisno mjeriti iste parametre i 24 sata nakon zarona kako bi se utvrdilo vraćaju li se u tom vremenskom periodu na bazne vrijednosti. Na taj bi se način povratak na bazne vrijednosti mogao djelomično uspoređivati s rezultatima drugih studija koje su mjerile iste analite nakon fizičke aktivnosti. Nije jednostavno donositi zaključke o uzrocima povišenja mjerenih parametara kod SCUBA ronilaca. Naime, broj provedenih studija na toj populaciji je oskudan, a usporedba s drugim studijama koje istražuju populaciju trkača ili vježbača ima brojna ograničenja. Unatoč tomu, ovim istraživanjem pokazano je da postoje sličnosti u oslobađanju Gal-3, NT-proBNP i hsTnI nakon SCUBA ronjenja i drugih oblika fizičke aktivnosti.

Ograničavajući element je mali broj uzoraka, iako većina studija provedenih na ronjocima ima 9 do 12 ispitanika (Grassi i sur., 2009; Passino i sur., 2011; Sureda i sur., 2012).

Korisnost ovog istraživanja je i u tome da je pokazano u kojem vremenskom periodu nakon SCUBA ronjenja dolazi do klinički značajnog povišenja mjerenih parametara. Dobiveni podaci mogu potencijalno koristiti kliničaru prilikom interpretacije laboratorijskih nalaza za NT-proBNP i hsTnI. Odnosno, bilo bi korisno imati na umu da njihov porast može biti fiziološki uslijed SCUBA ronjenja, tj. da se ne mora nužno raditi o zatajenju srca ili infarktu miokarda.

Posebnost ovog istraživanja leži u činjenici da se radi o prvom mjerenju plazmatske koncentracije galektina-3 nakon SCUBA ronjenja. Pokazalo se da ono značajno povisuje njegovu koncentraciju te da je porijeklo Gal-3 vjerojatno i srčano i mišićno budući da dolazi do paralelnog povišenja koncentracije mioglobina, NT-proBNP-a i hsTnI. Dodatna istraživanja na većim uzorcima koristila bi daljnjem rasvjetljavanju dinamike i porijekla oslobođenog galektina-3 pri ovim uvjetima.

6. Zaključak

Pregledom rezultata i raspravom istraživanja provedenog u svrhu ovog diplomskog rada može se zaključiti da rekreacijsko SCUBA ronjenje dovodi do povećanja plazmatske koncentracije galektina-3, NT-proBNP-a, hsTnI i mioglobina. Moguće je da se galektin-3 oslobodio iz srčanog i mišićnog tkiva jer njegovo otpuštanje u plazmu prati povećanje koncentracija srčanih biljega NT-proBNP i hsTnI te povećanje koncentracije mioglobina čiji su primarni izvor skeletni mišići.

Porast koncentracije galektina-3 je klinički značajan 3 sata nakon ronjenja, a NT-proBNP-a i hsTnI također i 6 sati poslije zarona kad se koncentracija Gal-3 klinički značajno smanjuje. Istraživanje je pokazalo da polusatno SCUBA ronjenje ne uzrokuje povišenje plazmatske koncentracije hsCRP-a te se može pretpostaviti da rekreacijsko ronjenje tog trajanja ne aktivira značajne sistemske upalne procese u organizmu.

7. Literatura

Agnello L, Bellia C, Lo Sasso B, Pivetti A, Muratore M, Scazzone C, Bivona G, Lippi G, Ciaccio M. Establishing the upper reference limit of Galectin-3 in healthy blood donors. *Biochem Med*. 2017; 27(3): 030709.

Agnello L, Bellia C, Lo Sasso B, Pivetti A, Muratore M, Scazzone C, Bivona G, Lippi G, Ciaccio M. Establishing the upper reference limit of Galectin-3 in healthy blood donors. *Biochem Med (Zagreb)*. 2017; 27(3): 030709.

Agnello L, Bivona G, Lo Sasso B, Scazzone C, Bazan V, Bellia C, Ciaccio M. Galectin-3 in acute coronary syndrome. *Clin Biochem*. 2017; 50(13-14):797-803.

Amin HZ, Amin LZ, Wijaya IP. Galectin-3: a novel biomarker for the prognosis of heart failure. *Clujul Med*. 2017; 90(2): 129–132.

Anegg U, Dietmaier G, Maier A et al. Stress-induced hormonal and mood responses in scuba divers: a field study. *Life Sci*. 2002; 70, 2721-2734.

Balan V, Nangia-Makker P, Kho DH, Wang Y, Raz A. Tyrosine-phosphorylated galectin-3 protein is resistant to prostate-specific antigen (PSA) cleavage. *J Biol Chem*. 2012;287(8):5192-8.

Balan V, Wang Y, Nangia-Makker P, Kho D, Bajaj M, Smith D, Heilbrun L, Raz A, Heath E. Galectin-3: a possible complementary marker to the PSA blood test. *Oncotarget*. 2013; 4(4): 542–549.

Bartolazzi A, Orlandi F, Saggiorato E, Volante M, Arecco F, Rossetto R, Palestini N, Ghigo E, Papotti M, Bussolati G, et al. Galectin-3-expression analysis in the surgical selection of follicular thyroid nodules with indeterminate fine-needle aspiration cytology: A prospective multicenter study. *Lancet Oncol*. 2008;9:543–549.

Bartolazzi A, Sciacchitano S, D'Alessandria C. Galectin-3: The Impact on the Clinical Management of Patients with Thyroid Nodules and Future Perspectives. *Int J Mol Sci*. 2018; 19(2).

Besler C, Lang D, Urban D, Rommel KP, von Roeder M, Fengler K, Blazek S, Kandolf R, Klingel K, Thiele H, Linke A, Schuler G, Adams V, Lurz P. Plasma and Cardiac Galectin-3 in Patients With Heart Failure Reflects Both Inflammation and Fibrosis Implications for Its Use as a Biomarker. *Circ Heart Fail.* 2017;10(3).

Bilopavlovic N, Marinovic J, Ljubkovic M, Obad A, Zanchi J, Pollock NW, Denoble P, Dujic Z. Effect of repetitive SCUBA diving on humoral markers of endothelial and central nervous system integrity. *Eur J Appl Physiol.* 2013;113(7):1737-43.

Bilopavlović N. Utjecaj ronjenja s komprimiranim plinskim smjesama na vaskularnu funkciju i humoralne biljege integriteta endotela i središnjeg živčanog sustava. Doktorski rad, Sveučilište u Zagrebu, 2017.

Brubakk AO, Mollerloken A. The role of intra-vascular bubbles and the vascular endothelium in decompression sickness. *Diving Hyperb Med.* 2009; 39:162–169

CMAS International Diver Training Standards and Procedures Manual, Chapter 1 Universal Standards and Procedures, str. 10

Coulangue M, Rossi P, Gargne O, Gole Y, Bessereau J, Regnard J, Jammes Y, Barthélémy A, Auffray JP, Boussuges A. Pulmonary oedema in healthy SCUBA divers: new physiopathological pathways. *Clin Physiol Funct Imaging.* 2010;30(3):181-6.

Čvorišćec D, Čepelak I. Štrausova medicinska biokemija. Zagreb, Medicinska naklada, 2009.

de Boer RA, Voors AA, Muntendam P, van Gilst WH, van Veldhuisen DJ. Galectin-3: a novel mediator of heart failure development and progression. *Eur J Heart Fail.* 2009;11(9):811-7.

de Boer RA, Yu L, van Veldhuisen DJ. Galectin-3 in Cardiac Remodeling and Heart Failure. *Curr Heart Fail Rep.* 2010; 7(1): 1–8

Dong R, Zhang M, Hu Q, Zheng S, Soh A, Zheng Y, Yuan H. Galectin-3 as a novel biomarker for disease diagnosis and a target for therapy (Review). *Int J Mol Med,* 2018; 41(2): 599–614.

Dumic J, Dabelic S, Flogel M. Galectin-3: an open-ended story. *Biochim Biophys Acta.* 2006; 1760(4):616–635.

Duttaroy S, Thorell D, Karlsson L, Börjesson M. A single-bout of one-hour spinning exercise increases troponin T in healthy subjects. *Scand Cardiovasc J*. 2012;46(1):2-6.

Eijsvogels TM, Hoogerwerf MD, Oudegeest-Sander MH, Hopman MT, Thijssen DH. The impact of exercise intensity on cardiac troponin I release. *Int J Cardiol*. 2014;171(1):e3-4.

Epstein M, Norsk P, Loutzenhiser R. Effects of water immersion on atrial natriuretic peptide release in humans. *Am. J. Nephrol*. 1989; 9(1):1-24.

Felker GM, Fiuzat M, Shaw LK, Clare R, Whellan DJ, Bettari L, et al. Galectin-3 in ambulatory patients with heart failure: results from the HF-ACTION study. *Circ Heart Fail*. 2012; 5:72–78.

Ferrer MD, Sureda A, Batle JM, Tauler P, Tur JA, Pons A. Scuba diving enhances endogenous antioxidant defenses in lymphocytes and neutrophils. *Free Radic Res* 2007;41:274-81.

Frunza O, Russo I, Saxena A, Shinde AV, Humeres C, Hanif W, Rai V, Su Y, Frangogiannis NG. Myocardial galectin-3 expression is associated with remodeling of the pressure-overloaded heart and may delay the hypertrophic response without affecting survival, dysfunction, and cardiac fibrosis. *Am J Pathol*. 2016;186:1114–1127.

Gaggin HK, Januzzi JL Jr. Biomarkers and diagnostics in heart failure. *Biochim Biophys Acta*. 2013;1832(12):2442-50.

Galectin-3 Activation and Inhibition in Heart Failure and Cardiovascular Disease: An Update
Suthahar N, Meijers WC, Silljé HHW, Ho JE, Liu F, de Boer FA. Galectin-3 Activation and Inhibition in Heart Failure and Cardiovascular Disease: An Update. *Theranostics*. 2018; 8(3): 593–609

Gaze DC, Prante C, Dreier J, Knabbe C, Collet C, Launay JM, Franekova J, Jabor A, Lennartz L, Shih J, del Rey JM, Zaninotto M, Plebani M, Collinson PO. Analytical evaluation of the automated galectin-3 assay on the Abbott ARCHITECT immunoassay instruments. *Clin Chem Lab Med*. 2014;52(6):919-26.

Gempp E, Blatteau JE, Louge P, Drouillard I, Galland FM: N-terminal pro brain natriuretic peptide increases after 1-h scuba dives at 10 m depth. *Aviat. Space Environ. Med.* 76, 114-116 (2005).

Gempp E, Louge P, Henckes A, Demaistre S, Heno P, Blatteau JE. Reversible myocardial dysfunction and clinical outcome in scuba divers with immersion pulmonary edema. *Am J Cardiol.* 2013;111(11):1655-9.

Gong HC, Honjo Y, Nangia-Makker P, Hogan V, Mazurak N, Bresalier RS, et al. The NH2 terminus of galectin-3 governs cellular compartmentalization and functions in cancer cells. *Cancer Res.* 1999; 59(24):6239–6245.

Grassi P, Stenner E, Rinaldi A, Delbello G, Piccinini C, Bussani A, Biancardi B, Biasioli B, Berlot G. B- type natriuretic peptide after open-water and hyperbaric chamber exposure to 10 msw. *Aviat Space Environ Med.* 2009; 80: 716 – 9.

Guyton AC, Hall JE. *Medicinska fiziologija*, Zagreb, Medicinska naklada, 2006.

Hall J. The risks of scuba diving: a focus on Decompression Illness. *Hawaii J Med Public Health.* 2014;73(11 Suppl 2):13-6.

Hammonds TL, Gathright EC, Goldstein CM, Penn MS, Hughes JW. Effects of exercise on c-reactive protein in healthy patients and in patients with heart disease: A meta-analysis. *Heart Lung.* 2016;45(3):273-82.

Hättasch R, Spethmann S, de Boer RA, Ruifrok WP, Schattke S, Wagner M, Schroeckh S, Durmus T, Schimke I, Sanad W, Baumann G, Borges AC, Knebel F. Galectin-3 increase in endurance athletes. *Eur J Prev Cardiol.* 2014;21(10):1192-9.

Heavens KR, Szivak TK, Hooper DR, Dunn-Lewis C, Comstock BA, Flanagan SD, Looney DP, Kupchak BR, Maresh CM, Volek JS, Kraemer WJ. The effects of high intensity short rest resistance exercise on muscle damage markers in men and women. *J Strength Cond Res.* 2014; 28(4):1041-9.

Hsu DK, Liu FT. Regulation of cellular homeostasis by galectins. *Glycoconj J*. 2002;19(7-9):507-15.

Iacobini C, Menini S, Ricci C, Scipioni A, Sansoni V, Mazzitelli G, Cordone S, Pesce C, Pugliese F, Pricci F, Pugliese G. Advanced lipoxidation end-products mediate lipid-induced glomerular injury: role of receptor-mediated mechanisms. *J Pathol*. 2009;218(3):360-9

Issa SF, Christensen AF, Lottenburger T, Junker K, Lindegaard H, Hørslev-Petersen K, Junker P. Within-day variation and influence of physical exercise on circulating Galectin-3 in patients with rheumatoid arthritis and healthy individuals. *Scand J Immunol*. 2015 Jul;82(1):70-5.

Jørgensen A, Foster PP, Brubakk AO, Eftedal I. Effects of hyperbaric oxygen preconditioning on cardiac stress markers after simulated diving. *Physiol Rep*. 2013;1(6):e00169.

Kanda K, Sugama K, Hayashida H, Sakuma J, Kawakami Y, Miura S, Yoshioka H, Mori Y, Suzuki K. Eccentric exercise-induced delayed-onset muscle soreness and changes in markers of muscle damage and inflammation. *Exerc Immunol Rev*. 2013;19:72-85.

Kemp CD, Conte JV. The pathophysiology of heart failure. *Cardiovasc Pathol*. 2012; 21(5):365-71.

Khajeian N, Moghadasi M. Effect of 8 weeks regular endurance training on galectin-3 changes after a strenuous aerobic exercise. *Journal of Physical Activity and Hormones*. 2017; 1(3), 29-38.

Kong Z, Nie J, Lin H, George K, Zhao G, Zhang H, Tong TK, Shi Q. Sex differences in release of cardiac troponin T after endurance exercise. *Biomarkers*. 2017;22(3-4):345-350.

Kovak MR, Saraswati S, Goddard S, Diekman AB. Proteomic identification of galectin-3 binding ligands and characterization of galectin-3 proteolytic cleavage in human prostasomes. *Andrology*. 2013; 1(5): 682–691

Legaz-Arrese A, López-Laval I, George K, José Puente-Lanzarote J, Castellar-Otín C, Reverter-Masià J, Munguía-Izquierdo D. Individual variability of high-sensitivity cardiac

troponin levels after aerobic exercise is not mediated by exercise mode. *Biomarkers*. 2015;20(4):219-24.

Legaz-Arrese A, López-Laval I, George K, Puente-Lanzarote JJ, Mayolas-Pi C, Serrano-Ostáriz E, Revilla-Martí P, Moliner-Urdiales D, Reverter-Masià J. Impact of an endurance training program on exercise-induced cardiac biomarker release. *Am J Physiol Heart Circ Physiol*. 2015; 308(8):H913-20

Levett DZ, Millar IL. Bubble trouble: a review of diving physiology and disease. *Postgrad Med J*. 2008; 84:571–578

Li LC, Li J, Gao J. Functions of galectin-3 and its role in fibrotic diseases. *J Pharmacol Exp Ther*. 2014; 351(2):336-43.

Lippi G, Schena F, Dipalo M, Montagnana M, Salvagno GL, Aloe R, Guidi GC. Troponin I measured with a high sensitivity immunoassay is significantly increased after a half marathon run. *Scand J Clin Lab Invest*. 2012; 72(6):467-70.

Lippi G, Schena F, Salvagno GL, Montagnana M, Gelati M, Tarperi C, Banfi G, Guidi GC. Influence of a half-marathon run on NT-proBNP and troponin T. *Clin Lab*. 2008;54(7-8):251-4.

Lok DJ, Lok SI, Bruggink-André de la Porte PW, Badings E, Lipsic E, van Wijngaarden J, et al. Galectin-3 is an independent marker for ventricular remodeling and mortality in patients with chronic heart failure. *Clin Res Cardiol*. 2013; 102:103–110.

Louge P, Coulange M, Beneton F, Gempp E, Le Pennetier O, Algoud M, Dubourg L, Naibo P, Marlinge M, Michelet P, Vairo D, Kipson N, Kerbaul F, Jammes Y, Jones IM, Steinberg JG, Ruf J, Guieu R, Boussuges A, Fenouillet E. Pathophysiological and diagnostic implications of cardiac biomarkers and antidiuretic hormone release in distinguishing immersion pulmonary edema from decompression sickness. *Medicine (Baltimore)*. 2016;95(26):e4060.

MacKinnon AC, Farnworth SL, Hodkinson PS, Henderson NC, Atkinson KM, Leffler H, Nilsson UJ, Haslett C, Forbes SJ, Sethi T. Regulation of Alternative Macrophage Activation by Galectin-3. *J Immunol*, 2008; 180(4): 2650-2658

Meijers WC, Januzzi JL, deFilippi C, Adourian AS, Shah SJ, van Veldhuisen DJ, et al. Elevated plasma galectin-3 is associated with near-term rehospitalization in heart failure: a pooled analysis of 3 clinical trials. *Am Heart J*. 2014; 167:853–860.e4.

Meijers WC, van der Velde AR, de Boer RA. The ARCHITECT galectin-3 assay: comparison with other automated and manual assays for the measurement of circulating galectin-3 levels in heart failure. *Expert Rev Mol Diagn*. 2014;14(3):257-66.

Michigan A, Johnson TV, Master VA. Review of the relationship between C-reactive protein and exercise. *Mol Diagn Ther*. 2011;15(5):265-75.

Milting H, Ellinghaus P, Seewald M, Cakar H, Bohms B, Kassner A, et al. Plasma biomarkers of myocardial fibrosis and remodeling in terminal heart failure patients supported by mechanical circulatory support devices. *J Heart Lung Transplant*. 2008; 27:589–596.

Morrow D, O'Donoghue M. Galectin-3 in Cardiovascular Disease - A Possible Window into Early Myocardial Fibrosis. *J Am Coll Cardiol*. 2012; 60(14):1257-8.

Mueller T, Egger M, Leitner I, Gabriel C, Haltmayer M, Dieplinger B. Reference values of galectin-3 and cardiac troponins derived from a single cohort of healthy blood donors. *Clin Chim Acta*. 2016;456:19-23.

Nakajima K, Heilbrun LK, Hogan V, Smith D, Heath E, Raz A. Positive associations between galectin-3 and PSA levels in prostate cancer patients: a prospective clinical study. *Oncotarget*. 2016; 7(50): 82266–82272.

Nakajima T, Kurano M, Hasegawa T, Takano H, Iida H, Yasuda T, Fukuda T, Madarame H, Uno K, Meguro K, Shiga T, Sagara M, Nagata T, Maemura K, Hirata Y, Yamasoba T, Nagai R. Pentraxin3 and high-sensitive C-reactive protein are independent inflammatory markers released during high-intensity exercise. *Eur J Appl Physiol*. 2010;110(5):905-13.

Obad A, Marinovic J, Ljubkovic M, Breskovic T, Modun D, Boban M, Dujic Z. Successive deep dives impair endothelial function and enhance oxidative stress in man. *Clin Physiol Funct Imaging*. 2010; 30:432-8.

Ochieng J, Fridman R, Nangia-Makker P, et al. Galectin-3 is a novel substrate for human matrix metalloproteinases-2 and -9. *Biochemistry*. 1994; 33:14109–14

Ochieng J, Green B, Evans S, James O, Warfield P. Modulation of the biological functions of galectin-3 by matrix metalloproteinases. *Biochim. Biophys. Acta*, 1379 (1998) 97–106.

Passino C, Franzino E, Giannoni A, Prontera C, Goetze JP, Emdin M, Clerico A. B-type natriuretic peptide secretion following scuba diving. *Biomark Med*. 2011; 5(2):205-9

Perovic A, Nikolac N, Njire Braticcevic M, Milcic A, Sobocanec S, Balog T, Dabelic S, Dumic J. Does recreational scuba diving have clinically significant effect on routine haematological parameters? *Biochem Med (Zagreb)*. 2017; 27(2): 325–331.

Perovic A, Unic A, Dumic J. Recreational scuba diving: negative or positive effects of oxidative and cardiovascular stress? *Biochem Med (Zagreb)*. 2014;24(2): 235–247.

Piek A, Du W, de Boer RA, Silljé HHW. Novel heart failure biomarkers: why do we fail to exploit their potential? *Crit Rev Clin Lab Sci*. 2018;55(4):246-263.

Riccio AM, Mauri P, De Ferrari L, Rossi R, Di Silvestre D, Benazzi L, Chiappori A, Dal Negro RW, Micheletto C, Canonica GW. Galectin-3: An early predictive biomarker of modulation of airway remodeling in patients with severe asthma treated with omalizumab for 36 months. *Clin. Transl. Allergy*. 2017;7, 6.

Salvagno GL, Schena F, Gelati M, Danese E, Cervellin G, Guidi GC, Lippi G. The concentration of high-sensitivity troponin I, galectin-3 and NT-proBNP substantially increase after a 60-km ultramarathon. *Clin Chem Lab Med*. 2014;52(2):267-72.

Saraswati S, Block AS, Davidson MK, Rank RG, Mahadevan M, Diekman AB. Galectin-3 Is a Substrate for Prostate Specific Antigen (PSA) in Human Seminal Plasma. *Prostate*. 2011; 71(2): 197–208

Scharhag J, George K, Shave R, Urhausen A, Kindermann W. Exercise-associated increases in cardiac biomarkers. *Med. Sci. Sports Exerc*. 2008; 40, 1408-1415.

Scherr J, Braun S, Schuster T, Hartmann C, Moehlenkamp S, Wolfarth B, Pressler A, Halle M. 72-h kinetics of high-sensitive troponin T and inflammatory markers after marathon. *Med Sci Sports Exerc.* 2011;43(10):1819-27.

Sciacchitano S, Lavra L, Morgante A, Ulivieri A, Magi F, De Francesco GP, Bellotti C, Salehi LB, Ricci A. Galectin-3: One Molecule for an Alphabet of Diseases, from A to Z. *Int J Mol Sci.* 2018;19(2).

Sciacchitano S, Lavra L, Ulivieri A, Magi F, De Francesco G, Bellotti C, Salehi LB, Trovato M, Drago C, Bartolazzi A. Comparative analysis of diagnostic performance, feasibility and cost of different test-methods for thyroid nodules with indeterminate cytology. *Oncotarget.* 2017;8:49421–49442.

Shave R, Baggish A, George K et al. Exercise-induced cardiac troponin elevation: evidence, mechanisms, and implications. *J. Am. Coll. Cardiol.* 2010;56, 169-176.

Stocks JM, Patterson MJ, Hyde DE, Jenkins AB, Mittleman KD, Taylor NA. Effects of immersion water temperature on whole-body fluid distribution in humans. *Acta Physiol. Scand.* 2004;182(1):3-10.

Stoltze Gaborit F, Bosselmann H, Kistorp C, Iversen K, Kumler T, Gustafsson F, Goetze JP, Sölétormos G, Tønder N, Schou M. Galectin 3: association to neurohumoral activity, echocardiographic parameters and renal function in outpatients with heart failure. *BMC Cardiovasc Disord.* 2016;16:117.

Sureda A, Batle JM, Ferrer MD, Mestre-Alfaro A, Tur JA, Pons A. Scuba diving activates vascular antioxidant system. *Int J Sports Med.* 2012;33(7):531-6.

Tian Y, Nie J, Huang C, George KP. The kinetics of highly sensitive cardiac troponin T release after prolonged treadmill exercise in adolescent and adult athletes. *J Appl Physiol (1985).* 2012;113(3):418-25.

Topić I, Primorac D, Janković S, Štefanović M i sur. Medicinska biokemija i laboratorijska medicina u kliničkoj praksi. Zagreb, Medicinska naklada, 2018.

Trimboli P, Virili C, Romanelli F, Crescenzi A, Giovanella L. Galectin-3 Performance in Histologic and Cytologic Assessment of Thyroid Nodules: A Systematic Review and Meta-Analysis. *Int J Mol Sci.* 2017; 18(8): 1756.

van der Velde AR, Gullestad L, Ueland T, Aukrust P, Guo Y, Adourian A, et al. Prognostic value of changes in galectin-3 levels over time in patients with heart failure: data from CORONA and COACH. *Circ Heart Fail.* 2013; 6:219–226.

van Kimmenade RR, Januzzi JL Jr, Ellinor PT, Sharma UC, Bakker JA, Low AF, Martinez A, Crijns HJ, MacRae CA, Menheere PP, Pinto YM. Utility of amino-terminal pro-brain natriuretic peptide, galectin-3, and apelin for the evaluation of patients with acute heart failure. *J Am Coll Cardiol.* 2006;48(6):1217-24.

Vann RD, Butler FK, Mitchell SJ, Moon RE. Decompression illness. *Lancet.* 2011 Jan 8;377(9760):153-64.

Vassalle C, Masotti S, Lubrano V, Basta G, Prontera C, Di Cecco P, Del Turco S, Sabatino L, Pingitore A. Traditional and new candidate cardiac biomarkers assessed before, early, and late after half marathon in trained subjects. *Eur J Appl Physiol.* 2018;118(2):411-417.

Yancy CW, Jessup M, Bozkurt B, Butler J, Casey DE J, Colvin MM, Drazner MH, Filippatos GS, Fonarow GC, Givertz MM, Hollenberg SM, Lindenfeld J, Masoudi FA, McBride PE, Peterson PN, Stevenson LW, Westlake C. 2017 ACC/AHA/HFSA Focused Update of the 2013 ACCF/AHA Guideline for the Management of Heart Failure: A Report of the American College of Cardiology/American Heart Association Task Force on Clinical Practice Guidelines and the Heart Failure Society of America. *Circulation.* 2017;136(6):e137-e161.

Zhang Y, Zhang R, An T, Huang Y, Guo X, Yin S, et al. The utility of galectin-3 for predicting cause-specific death in hospitalized patients with heart failure. *J Card Fail.* 2015;21(1):51–59.

8. Sažetak/Summary

8.1 Sažetak

Galektin-3 (gal-3) je β -galaktozidni lektin kojeg eksprimiraju brojne stanice u organizmu, a posreduje u brojnim fiziološkim (apoptoza, proliferacija i diferencijacija stanica, stanična signalizacija) i patofiziološkim (upala, fibroza, karcinogeneza) procesima u organizmu. Intenzivno se istražuje kao biomarker za kardiovaskularne bolesti, fibrozu i različite tumore, koristi se u kliničke svrhe za procjenu rizika od zatajenja srca te u dijagnostici tumora štitnjače. Neke studije pokazale su da fizička aktivnost uzrokuje porast koncentracije galektina-3 u krvi, a cilj ovog istraživanja je bio otkriti na koji način rekreacijsko ronjenje s komprimiranim plinskim smjesama utječe na njegovu plazmatsku koncentraciju.

U istraživanju je sudjelovalo 10 ronilaca, muškaraca životne dobi od 30 do 52 godine kojima je to bio prvi zaron nakon zimskog razdoblja neronjenja. Uzeti su im uzorci krvi venepunkcijom na K₂EDTA antikoagulans neposredno prije i nakon 30-minutnog ronjenja na 30 metara dubine te 3 i 6 sati nakon zarona. U uzorcima plazme mjerene su koncentracije Gal-3, biljega oštećenja srčanog (NT-proBNP i hs-TnI) i skeletnih (mioglobina) mišića te sistemske upale (hs-CRP). Podaci su statistički obrađeni Friedman ANOVA testom u program MedCalc. Za sve parametre osim hsCRP-a utvrđen je statistički značajan porast ($p < 0.05$) u plazmatskoj koncentraciji između prvog i drugog mjerenja, tj. neposredno nakon zarona. Utvrđeno je i da je koncentracija Gal-3 klinički značajno viša 3 sata nakon zarona u odnosu na vrijednost prije zarona; a koncentracije NT-proBNP i hsTnI su osim 3 sata nakon, klinički značajno više i 6 sati poslije zarona.

Ovim istraživanjem prvi put je pokazano da ronjenje uzrokuje oslobađanje Gal-3 u cirkulaciju. Izvor može biti srčani mišić s obzirom na paralelno otpuštanje NT-proBNP-a i hs-TnI koji su specifični za kardiomiocite, ali i skeletni mišić s obzirom na porast koncentracije mioglobina.

8.2 Summary

Galectin-3 (Gal-3) is β -galactoside lectin expressed in wide range of cells which mediates different physiological (apoptosis, proliferation and differentiation, signalling) and pathophysiological (inflammation, fibrosis, cancerogenesis) events. Its role as biomarker in cardiovascular diseases, organ fibrosis and different tumors has been intensively studied. It is being used as a biomarker for risk assessment of heart failure and as a tool in management of thyroid nodules. Some studies showed that Gal-3 increases after physical activity, so the aim of this study was to investigate potential impact of recreational SCUBA diving on Gal-3 plasma levels.

Ten healthy men, aged 30-52 years, performed a 30-minute SCUBA dive at 30 m depth which was their first dive after a winter non-dive period. Venous blood samples taken on anticoagulant K₂EDTA were obtained from the subjects before and immediately after the dive, 3 h and 6 h after diving. In plasma samples, taken in vacuum tubes; Gal-3, biomarkers of cardiac injuries (NT-proBNP, hsTnI), skeletal muscle damage (myoglobin) and systemic inflammation (hsCRP) were measured. The obtained data were statistically analyzed in MedCalc using Friedman ANOVA test. A significant increase ($p < 0.05$) in plasma concentration was found with respect to baseline values immediately after diving for every parameter except for hsCRP. It was also found that Gal-3 levels were higher 3 h after diving with respect to baseline levels in clinically important settings, as for NT-proBNP and hsTnI which also showed clinically important higher values 6h post-dive.

This research showed for the first time that SCUBA diving causes Gal-3 release into the blood. The results suggest that Gal-3 might originate from heart since there is an increase in NT-proBNP and hsTnI (which are specific for cardiomyocytes); but from skeletal muscle since myoglobin concentration raise as well.

Temeljna dokumentacijska kartica

Sveučilište u Zagrebu
Farmaceutsko-biokemijski fakultet
Studij: Medicinska biokemija
Zavod za biokemiju i molekularnu biologiju
A. Kovačića 1, 10000 Zagreb, Hrvatska

Diplomski rad

UČINAK REKREACIJSKOG RONJENJA NA PLAZMATSKU KONCENTRACIJU GALEKTINA-3

Irena Dobrović

SAŽETAK

Galektin-3 (Gal-3) je β -galaktozidni lektin kojeg eksprimiraju brojne stanice u organizmu, a posreduje u brojnim fiziološkim (apoptoza, proliferacija i diferencijacija stanica, stanična signalizacija) i patofiziološkim (upala, fibroza, karcinogeneza) procesima u organizmu. Intenzivno se istražuje kao biomarker za kardiovaskularne bolesti, fibrozu i različite tumore, koristi se u kliničke svrhe za procjenu rizika od zatajenja srca te u dijagnostici tumora štitnjače. Neke studije pokazale su da fizička aktivnost uzrokuje porast koncentracije galektina-3 u krvi, a cilj ovog istraživanja je bio otkriti na koji način rekreacijsko ronjenje s komprimiranim plinskim smjesama utječe na njegovu plazmatsku koncentraciju. U istraživanju je sudjelovalo 10 ronilaca, muškaraca životne dobi od 30 do 52 godine kojima je to bio prvi zaron nakon zimskog razdoblja neronjenja. Uzorci krvi uzeti su venepunkcijom na K₂EDTA neposredno prije i nakon 30-minutnog ronjenja na 30 metara dubine te 3 i 6 sati nakon zarona. U uzorcima plazme mjerene su koncentracije Gal-3, biljega oštećenja srčanog (NT-proBNP i hs-TnI) i skeletnih (mioglobina) mišića te sistemske upale (hs-CRP). Podaci su statistički obrađeni Friedman ANOVA testom u program MedCalc. Za sve parametre osim hsCRP-a utvrđen je statistički značajan porast ($p < 0.05$) u plazmatskoj koncentraciji između prvog i drugog mjerenja, tj. neposredno nakon zarona. Utvrđeno je i da je koncentracija Gal-3 klinički značajno viša 3 sata nakon zarona u odnosu na vrijednost prije zarona; a koncentracije NT-proBNP i hsTnI su osim 3 sata nakon, klinički značajno više i 6 sati poslije zarona. Ovim istraživanjem prvi put je pokazano da ronjenje uzrokuje oslobađanje Gal-3 u cirkulaciju. Izvor može biti srčani mišić s obzirom na paralelno otpuštanje NT-proBNP-a i hs-TnI koji su specifični za kardiomiocite, ali i skeletni mišić s obzirom na porast koncentracije mioglobina.

Rad je pohranjen u Središnjoj knjižnici Sveučilišta u Zagrebu Farmaceutsko-biokemijskog fakulteta.

Rad sadrži: 49 stranica, 5 grafičkih prikaza, 12 tablica i 91 literaturni navod. Izvornik je na hrvatskom jeziku.

Ključne riječi: galektin-3, SCUBA ronjenje, srčano/mišićno oštećenje

Mentor: **Dr. sc. Jerka Dumić**, redoviti profesor Sveučilišta u Zagrebu Farmaceutsko-biokemijskog fakulteta.

Ocjenjivači: **Dr. sc. Jerka Dumić**, redoviti profesor Sveučilišta u Zagrebu Farmaceutsko-biokemijskog fakulteta

Dr. sc. Nada Vrkić, izvanredni profesor Sveučilišta u Zagrebu Farmaceutsko-biokemijskog fakulteta.

Dr. sc. Sandra Šupraha Goreta, docent Sveučilišta u Zagrebu Farmaceutsko-biokemijskog fakulteta.

Rad prihvaćen: svibanj 2017.

Basic documentation card

University of Zagreb
Faculty of Pharmacy and Biochemistry
Study: Medical biochemistry
Department of Biochemistry and Molecular Biology
A. Kovačića 1, 10000 Zagreb, Croatia

Diploma thesis

EFFECT OF RECREATIONAL SCUBA DIVING ON GALECTIN-3 PLASMA CONCENTRATION

Irena Dobrović

SUMMARY

Galectin-3 (Gal-3) is β -galactoside lectin expressed in wide range of cells which mediates different physiological (apoptosis, proliferation and differentiation, signalling) and pathophysiological (inflammation, fibrosis, cancerogenesis) events. Its role as biomarker in cardiovascular diseases, organ fibrosis and different tumors has been intensively studied. It is being used as a biomarker for risk assessment of heart failure and as a tool in management of thyroid nodules. Some studies showed that Gal-3 increases after physical activity, so the aim of this study was to investigate potential impact of recreational SCUBA diving on Gal-3 plasma levels. Ten healthy men, aged 30-52 years, performed a 30-minute SCUBA dive at 30 m depth which was their first dive after a winter non-dive period. Venous blood samples taken on anticoagulant K₂EDTA were obtained from the subjects before and immediately after the dive, 3 h and 6 h after diving. In plasma samples, taken in vacuum tubes, Gal-3, biomarkers of cardiac injuries (NT-proBNP, hsTnI), skeletal muscle damage (myoglobin) and systemic inflammation (hsCRP) were measured. The obtained data were statistically analyzed in MedCalc using Friedman ANOVA test. A significant increase ($p < 0.05$) in plasma concentration was found with respect to baseline values immediately after diving for every parameter except for hsCRP. It was also found that Gal-3 levels were higher 3 h after diving with respect to baseline levels in clinically important settings, as for NT-proBNP and hsTnI which also showed clinically important higher values 6 h post-dive. This research showed for the first time that SCUBA diving causes Gal-3 release into the blood. The results suggest that Gal-3 might originate from heart since there is an increase in NT-proBNP and hsTnI (which are specific for cardiomyocytes); but from skeletal muscle since myoglobin concentration raise as well.

The thesis is deposited in the Central Library of the University of Zagreb Faculty of Pharmacy and Biochemistry.

Thesis includes: 49 pages, 5 figures, 12 tables and 91 references. Original is in Croatian language.

Keywords: galectin-3, SCUBA diving, cardiac/muscle damage

Mentor: **Jerka Dumić, Ph.D.** *Full Professor*, University of Zagreb Faculty of Pharmacy and Biochemistry

Reviewers: **Jerka Dumić, Ph.D.** *Full Professor*, University of Zagreb Faculty of Pharmacy and Biochemistry
Nada Vrkić, Ph.D. *Associate Professor*, University of Zagreb Faculty of Pharmacy and Biochemistry

Sandra Šupraha Goreta, Ph.D. *Assistant Professor*, University of Zagreb Faculty of Pharmacy and Biochemistry

The thesis was accepted: May 2018.