

# Upotreba postojećih lijekova u farmakoterapiji bolesti COVID-19

---

**Dizdar, Ružica**

**Professional thesis / Završni specijalistički**

**2022**

*Degree Grantor / Ustanova koja je dodijelila akademski / stručni stupanj:* **University of Zagreb, Faculty of Pharmacy and Biochemistry / Sveučilište u Zagrebu, Farmaceutsko-biokemijski fakultet**

*Permanent link / Trajna poveznica:* <https://urn.nsk.hr/urn:nbn:hr:163:127816>

*Rights / Prava:* [In copyright](#)/[Zaštićeno autorskim pravom.](#)

*Download date / Datum preuzimanja:* **2025-03-14**



*Repository / Repozitorij:*

[Repository of Faculty of Pharmacy and Biochemistry University of Zagreb](#)



SVEUČILIŠTE U ZAGREBU

FARMACEUTSKO-BIOKEMIJSKI FAKULTET

Ružica Dizdar

**UPOTREBA POSTOJEĆIH LIJEKOVA U FARMAKOTERAPIJI BOLESTI**

**COVID-19**

Specijalistički rad

Zagreb, 2022.

SVEUČILIŠTE U ZAGREBU

FARMACEUTSKO-BIOKEMIJSKI FAKULTET

Ružica Dizdar

**UPOTREBA POSTOJEĆIH LIJEKOVA U FARMAKOTERAPIJI BOLESTI**

**COVID-19**

Specijalistički rad

Zagreb, 2022.

PSS studij: Klinička farmacija

Mentor rada: prof. dr. sc. Iveta Merćep, dr. med., spec. interne medicine i kliničke farmakologije

Specijalistički rad obranjen je dana 2. lipnja 2022. na Farmaceutsko-biokemijskom fakultetu u Zagrebu, Domagojeva 2, pred povjerenstvom u sastavu:

1. doc. dr. sc. Maja Ortner Hadžiabdić

2. prof. dr. sc. Iveta Merćep

3. prof. dr. sc. Vesna Bačić Vrca

Rad ima 47 listova

Rad je izrađen na Farmaceutsko-biokemijskom fakultetu Sveučilišta u Zagrebu u sklopu poslijediplomskog specijalističkog studija Klinička farmacija pod stručnim vodstvom prof. dr. sc. Ivete Merćep, dr. med., spec. interne medicine i kliničke farmakologije.

Zahvala:

*Veliko hvala prof. dr. sc. Iveti Merćep na mentorstvu, susretljivosti i pomoći prilikom izrade ovog specijalističkog rada.*

*Zahvaljujem Gradskoj ljekarni Zagreb koja mi je pružila priliku za daljnje stručno usavršavanje te mi omogućila školovanje na poslijediplomskom specijalističkom studiju Klinička farmacija.*

*Zahvaljujem se svojim kolegama, posebice voditeljici Danijeli Kondži, mag. pharm., na stručnim savjetima, pomoći i podršci tijekom izrade ovog rada.*

*Zahvaljujem se svojoj obitelji na bezuvjetnoj ljubavi, potpori i razumijevanju koje su mi pružili tijekom ovog specijalističkog studija i izrade specijalističkog rada.*

## SAŽETAK

**Cilj istraživanja:** Cilj ovog rada je pregledno prikazati glavne specifičnosti primjene određenih postojećih lijekova u farmakoterapiji COVID-19.

**Ispitanci i metode:** U tu svrhu korištena je najnovija znanstvena i stručna literatura, trenutno važeće terapijske smjernice, publikacije stručnih udruga i institucija, baza lijekova Agencije za lijekove i medicinske proizvode i Europske agencije za lijekove te drugi raspoloživi izvori.

**Rezultati:** Pregledno su prikazani lijekovi koji se trenutno najčešće koriste u ublažavanju simptoma i liječenju COVID-19: monoklonska protutijela, kortikosteroidi, antivirusici te ostali lijekovi.

**Zaključak:** Primjena postojećih lijekova koji su se u ovoj pandemiji počeli koristiti u svrhu liječenja COVID-19 od samog početka pokazala se izazovnom. Unatoč složenoj situaciji s kojom su se kliničari susreli i dalje je ostalo jednako važno voditi brigu o dovoljnoj količini relevantnih znanstvenih dokaza koji bi opravdali primjenu tih lijekova u liječenju ove bolesti. Također, važno je i spriječiti situaciju u kojoj bi takva primjena postojećih lijekova mogla dovesti do nestašice za pacijente koji su ih koristili u do sada odobrenim indikacijama te dodatne opterećenosti zdravstvenog sustava koji bi nastao kao posljedica toga. Dobro poznavanje kliničkih manifestacija bolesti i općenito patofiziologije COVID-19 je važno za odluku o ključnim parametrima koji definiraju učinak farmakoterapije: vrijeme primjene lijeka (s obzirom na stadij uznapredovalosti bolesti) i vrsta lijeka. Magistri farmacije, kao visokoobrazovani stručnjaci koji posjeduju široko znanje o mehanizmu djelovanja lijekova, mogu pomoći identificirati terapijske probleme te doprinijeti pozitivnim ishodima liječenja.

## SUMMARY

**The goal of this research:** The goal of this thesis is to present the main aspects of the use of some of the existing medications in COVID-19 pharmacotherapy.

**Research methods:** For this purpose, a variety of latest scientific and professional literature, current guidelines, publications by professional associations and institutions, the Croatian Agency for Medicinal Products and Medical Devices database, the European Medicines Agency database and other available sources were examined.

**Results:** Most commonly used medications (to this moment) for treating COVID-19: monoclonal antibodies, corticosteroids, antivirals and others were presented in one place.

**Conclusion:** From the very beginning of this pandemic the use of existing medications for treating COVID-19 has proved to be very challenging. Despite the complex situation clinicians had to face, it is still important to provide a sufficient amount of relevant scientific evidence to justify the use of these medications in the treatment of this disease. It is also important to prevent a situation in which such use of existing medications could lead to shortages for patients who have used them in so far approved indications. This could also be an additional burden on the healthcare system. Good knowledge of the clinical manifestations and pathophysiology of COVID-19 in general is important to decide on the key parameters that define the effect of the pharmacotherapy: the time of drug administration (with respect to the stage of disease progression) and the type of drug. Pharmacists, as highly educated experts who have extensive knowledge of the mechanism of action of drugs, can help identify therapeutic problems and contribute to positive outcome.

## **SADRŽAJ**

<b>SAŽETAK</b> .....	I
<b>SUMMARY</b> .....	II
<b>SADRŽAJ</b> .....	III
<b>1. UVOD I PREGLED PODRUČJA ISTRAŽIVANJA</b> .....	1
1.1. DEFINICIJA I EPIDEMIOLOGIJA COVID-19.....	1
1.2. KLINIČKE ZNAČAJKE BOLESTI.....	2
1.2.1. UPALNI PARAMETRI I CITOKINSKA OLUJA.....	6
1.2.2. INDIKACIJE ZA HOSPITALIZACIJU.....	7
<b>2. CILJ ISTRAŽIVANJA</b> .....	8
<b>3. MATERIJALI I METODE-SUSTAVNI PREGLED SAZNANJA O TEMI</b> .....	9
3.1. SPECIFIČNOSTI FARMAKOTERAPIJE COVID-19.....	9
3.1.1. SPECIFIČNOSTI PRIMJENE IMUNOMODULATORNIH I ANTIVIRUSNIH LIJEKOVA .....	12
<b>4. RASPRAVA</b> .....	15
4.1. MONOKLONSKA PROTUTIJELA.....	15
4.1.1. TOCILIZUMAB .....	16
4.1.1.1. MEHANIZAM DJELOVANJA I INDIKACIJE.....	16
4.1.1.2. PRIMJENA U LIJEČENJU COVID-19.....	17
4.1.2. SARILUMAB .....	20
4.1.2.1. MEHANIZAM DJELOVANJA I INDIKACIJE.....	20
4.1.2.2. PRIMJENA U LIJEČENJU COVID-19.....	20
4.2. KORTIKOSTERODI.....	22
4.2.1. DEKSAMETAZON .....	23



4.2.1.1. MEHANIZAM DJELOVANJA I INDIKACIJE.....	23
4.2.1.2. PRIMJENA U LIJEČENJU COVID-19.....	24
4.3. ANTIVIROTICI.....	25
4.3.1. REMDESIVIR .....	26
4.3.1.1. MEHANIZAM DJELOVANJA I INDIKACIJE.....	26
4.3.1.2. PRIMJENA U LIJEČENJU COVID-19.....	26
4.4. OSTALI LIJEKOVI.....	28
4.4.1. BARICITINIB .....	28
4.4.1.1. MEHANIZAM DJELOVANJA I INDIKACIJE.....	28
4.4.1.2. PRIMJENA U LIJEČENJU COVID-19.....	29
4.4.2. FLUVOKSAMIN.....	30
4.4.2.1. MEHANIZAM DJELOVANJA I INDIKACIJE.....	30
4.4.2.2. PRIMJENA U LIJEČENJU COVID-19.....	30
4.4.3. ANTITROMBOTIČKA PROFILAKSA.....	31
4.4.4. ANTIPIRETICI.....	32
4.5. NOVI LIJEKOVI.....	32
4.5.1. MOLNUPIRAVIR.....	32
4.5.1.1. MEHANIZAM DJELOVANJA I INDIKACIJE.....	32
4.5.2. REGDANVIMAB.....	33
4.5.2.1. MEHANIZAM DJELOVANJA I INDIKACIJE.....	33
4.5.3. KASIRVIMAB/IMDEVIMAB.....	33
4.5.3.1. MEHANIZAM DJELOVANJA I INDIKACIJE.....	33
<b>5. ZAKLJUČAK.....</b>	<b>35</b>
<b>6. LITERATURA.....</b>	<b>36</b>

<b>7. POPIS KRATICA .....</b>	<b>43</b>
<b>8. ŽIVOTOPIS .....</b>	<b>47</b>

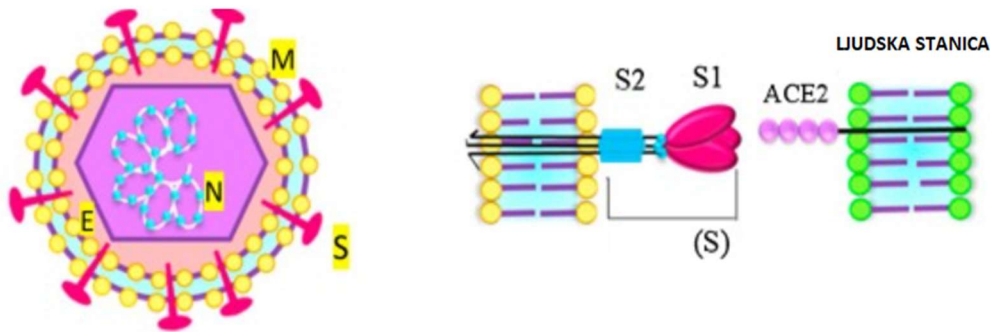
# 1. UVOD I PREGLED PODRUČJA ISTRAŽIVANJA

## 1.1. DEFINICIJA I EPIDEMIOLOGIJA COVID-19

Prema Svjetskoj zdravstvenoj organizaciji u posljednja dva desetljeća dogodile su se tri značajne epidemije koronavirusa. Prvu je uzrokovao SARS-CoV (engl. *Severe Acute Respiratory Syndrome Coronavirus*) 2002. i 2003. godine, a drugu je 2012. godine uzrokovao MERS-CoV (engl. *Middle East Respiratory Syndrome Coronavirus*) [1]. SARS-CoV-2 je identificiran kao uzročnik nove bolesti koja je nazvana koronavirusna bolest 2019 (COVID-19, od engl. *Coronavirus Disease 2019*) [2]. Uzrokovao je pandemiju koja je najvjerojatnije započela u prosincu 2019. godine u Kini te traje do danas.

SARS-CoV-2 pripada porodici  $\beta$ -koronavirusa koja uključuje i ranije spomenuti SARS-CoV i MERS-CoV. Općenito govoreći, koronavirus je jednolančani, pozitivno usmjereni RNA virus sa ovojnicom. Ima različite kliničke manifestacije koje se kreću od asimptomatske infekcije ili blagih simptoma do ozbiljnijih komplikacija poput upale pluća te životno ugrožavajućih situacija poput akutnog respiratornog distress sindroma (engl. *Acute Respiratory Distress Syndrome*, ARDS) te miokarditisa. Najčešće zabilježeni simptomi su vrućica, neproduktivni kašalj, bol u mišićima i/ili umor, dispneja, glavobolja, grlobolja te gastrointestinalni simptomi. Terapijski protokoli do sada su, među ostalim, uključivali: antivirusne lijekove, antibiotike, imunomodulatore, kortikosteroide, lijekove protiv malarije, rekonvalescentnu plazmu i druge [1]. Put prijenosa SARS-CoV-2 je respiratornim kapljicama i aerosolom s osobe na osobu. Nakon što uđe u tijelo, virus se veže na receptore domaćina te ulazi u stanice domaćina endocitozom ili membranskom fuzijom. Sastoji se od četiri strukturalna proteina: proteina šiljka (S), membrane (M), ovojnice (E) i nukleokapsida (N). S protein je najvažniji za vezanje i prodiranje virusa u stanice domaćina. Ovaj protein se sastoji od dvije podjedinice od kojih je podjedinica S1 odgovorna za vezanje za receptor stanice domaćina, a podjedinica S2 je važna za fuziju virusne i stanične membrane domaćina.

Smatra se da je ACE 2 (engl. *Angiotensin-Converting Enzyme 2*) funkcionalni receptor za SARS-CoV, a u znatnoj količini se nalazi u stanicama plućnog epitela te se preko ovog receptora domaćina S protein inicijalno i veže [3].



**Slika 1.** Ulazak SARS-CoV2 u ljudsku stanicu [4].

## 1.2. KLINIČKE ZNAČAJKE BOLESTI

Klinički tijek ove bolesti se može ugrubo podijeliti u tri faze. Prva faza, tzv. viremična faza, karakterizirana je brзом replikacijom virusa. Ta faza traje 7 do 8 dana i praćena je blagim i često nespecifičnim simptomima kao što su groznica, malaksalost, mialgija, glavobolja, suhi kašalj, kongestija konjunktive, bol u trbuhu i proljev. Kod pacijenata kod kojih je infekcija pod kontrolom, prognoza i oporavak su dobri. Druga faza, tzv. akutna faza ili faza upale pluća, obično se javlja nakon 7 do 8 dana od pojave simptoma i karakterizirana je visokom temperaturom, kašljem i dispnejom, što zahtijeva praćenje. U ovom stadiju pacijenti često razviju virusnu upalu pluća sa bilateralnim infiltratima dok krvni nalazi pokazuju limfocitopeniju i povećane razine laktat dehidrogenaze (LDH) i C-reaktivnog proteina. Imunosni sustav pacijenta počinje razvijati reakciju koja može dovesti do izljećenja ili ako postane pretjerana može dovesti do daljnjih komplikacija. Treću fazu (koju iskusi manjina pacijenata) karakterizira ekstrapulmonarni sistemski hiperinflamatorni sindrom, tzv. citokinska

oluja kao posljedicu prekomjerne reakcije imunskog sustava (karakteriziranu prekomjernom produkcijom proupalnih citokina i drugih medijatora). Akutni respiratorni distres sindrom (ARDS) je najčešća komplikacija (kod 20% pacijenata), a zatim slijede akutno srčano zatajenje, akutno oštećenje bubrega, zatajenje jetre, šok, sekundarne bakterijske infekcije, koagulopatije te diseminirana intravaskularna koagulacija. Skoro 20% pacijenata sa COVID-19 te skoro 100% pacijenata sa težim oblikom COVID-19 razvije poremećaje koagulacije. Opisani su slučajevi mikro i makro tromba kako u plućima tako i izvan pluća što upućuje da su tromboza i upala dva procesa koji se međusobno pojačavaju u patogenezi komplikacija COVID-19 [5].

Rane studije su pokazale da hospitalizacija najčešće nastupa unutar 8 do 10 dana od početno blagih ili umjerenih simptoma bolesti. Također, podaci pokazuju da je oštećenje pluća uzrokovano COVID-19 povezano sa prekomjernim upalnim odgovorom što je dovelo do brojnih istraživanja imunomodulatornih lijekova [6]. Većina pacijenata koji boluju od COVID-19 razvije respiratorne simptome radi činjenice da su ACE 2 receptori na stanicama vaskularnog endotela donjeg respiratornog trakta. Među oboljelima od COVID-19 40 % pacijenata razvije proteinuriju i hematuriju što se također može povezati sa prisutnošću ACE 2 receptora u bubrežima. ACE 2 receptori se nalaze i u srčanom tkivu te u gastrointestinalnom traktu što također može objasniti neke od simptoma. Prema dostupnim podacima, osobe koje su pod većim rizikom od razvoja težeg oblika COVID-19 su osobe koje boluju od hipertenzije, teške dislipidemije, pretilosti te šećerne bolesti. Stariji pacijenti, osobito stariji muškarci, imaju lošiju prognozu te veći rizik od smrtnog ishoda [7].

U studiji koju su na 416 pacijenata koji boluju od COVID-19 proveli Shi i sur., kod 19,7% pacijenata uočeno je srčano oštećenje. Pretpostavka je da SARS-CoV-2 izravno oštećuje stanice miokarda kroz interakciju sa ACE 2 receptorima ili neizravno putem vaskularne koagulacije, citokinske oluje ili putem hipoksičnog stanja koje je uzrokovano akutnim respiratornim distres sindromom (ARDS). Kod pacijenata sa COVID-19 su zabilježeni

slučajevi kardiogenog šoka, pojava abnormalnosti u vrijednostima krvnog tlaka, smanjenje ejekcijske frakcije, akutna ozljeda miokarda te aritmije. COVID-19 može, preko potencijalnih direktnih i indirektnih mehanizama, uzrokovati i moždano oštećenje te stanje hiperkoagulabilnosti što pak može dovesti do okluzije cerebralnih žila i ozljede mozga. Od neuroloških komplikacija koje može uzrokovati COVID-19, primijećeni su akutna cerebrovaskularna bolest, neuralgija, ataksija, nesvjestica i encefalopatija. Prema studiji koju su proveli Mao i sur. 36,4% od 214 pacijenata sa COVID-19 je imalo neurološke manifestacije koje su bile češće kod pacijenata sa težim oblikom bolesti. Također, SARS-CoV-2 može pogoršati već postojeći dijabetes ili učiniti osobe koje nemaju dijabetes na neki način podložnije razvitku dijabetesa. Budući da su ACE 2 receptori široko rasprostranjeni i u gušterači i jetri, pretpostavka je da bi SARS-CoV-2 mogao inficirati i hepatocite jetre i  $\beta$ -stanice gušterače te pogoršati hiperglikemiju. Također, infekcija može potaknuti autoimunost  $\beta$ -stanica gušterače te potencijalno uzrokovati autoimuni dijabetes. Treba naglasiti i da su razine interleukina-6 više kod COVID-19 pacijenata sa dijabetesom nego kod pacijenata sa COVID-19 koji ne boluju od dijabetesa što bi moglo upućivati na to da su pacijenti koji boluju od dijabetesa podložniji razvijanju težeg oblika COVID-19 [8].

**Tablica 1.** Procjena težine bolesti prema kliničkim kriterijima [2].

<b>KLINIČKI OBLIK BOLESTI</b>	<b>DEFINICIJA</b>
<b>Asimptomatska infekcija</b>	Osoba bez kliničkih simptoma i znakova bolesti kod koje je infekcija virusom SARS-CoV-2 potvrđena laboratorijski (pozitivnim specifičnim molekularnim testom)
<b>Blagi oblik bolesti (bez komplikacija)</b>	Bolesnik sa simptomima nekomplcirane infekcije dišnog sustava koji može imati vrućicu, opću slabost, glavobolju, mialgije, hunjavicu, grlobolju i/ili kašalj.  U bolesnika nisu prisutni znakovi dehidracije, sepsa ili otežanog disanja (nedostatka zraka).  Dijete s akutnom infekcijom gornjih dišnih puteva.
<b>Srednje teški oblik bolesti</b>	Odrasli bolesnik s težim simptomima bolesti i/ili pneumonijom, ali bez kriterija za tešku pneumoniju, bez potrebe za nadomjesnom terapijom kisikom ( $SpO_2 > 93\%$ na sobnom zraku).  Dijete s pneumonijom, bez kriterija za tešku bolest.
<b>Teški oblik bolesti</b>	Odrasli bolesnik s teškom (bilateralnom) pneumonijom uz najmanje jedan od znakova: frekvencija disanja $> 30$ udisaja/min, respiratorna insuficijencija ili potreba za nadomjesnom terapijom kisikom ( $SpO_2 \leq 93\%$ na sobnom zraku).  Dijete s teškom pneumonijom uz prisutan jedan od znakova: centralna cijanoza ili $SpO_2 \leq 90\%$ , izražena dispneja, poremećaj općeg stanja, promjene svijesti, konvulzije.
<b>Kritični oblik bolesti</b>	Odrasli bolesnik ili dijete s kriterijima za ARDS, odnosno sepsu, septični šok, sa/bez akutne disfunkcije drugih organskih sustava (šok, zatajenje bubrega, koagulopatija, poremećaj svijesti).

### 1.2.1. UPALNI PARAMETRI I CITOKINSKA OLUJA

Kod pacijenata s COVID-19 se u laboratorijskim nalazima najčešće nalazi limfopenija. Značajan pad ukupnog broja limfocita upućuje na to da koronavirus inhibira imunološku funkciju domaćina. Oštećenje T-limfocita je također važan čimbenik koji vodi napredovanju bolesti [9]. Vrlo vjerojatno imunološki mehanizmi imaju patogensku ulogu, posebice kod pacijenata koji zahtijevaju liječenje u jedinicama intenzivne skrbi te kod onih koji su razvili akutni respiratorni distress sindrom (ARDS) [10]. Primijećeno je da pacijenti sa COVID-19 mogu razviti sindrom nalik sepsi uz multiorgansko zatajenje što se pripisuje pojavi citokinske oluje. Kod tako teških pacijenata su dokazano aktivirani brojni medijatori upale poput: IL-1b, IL-1Ra, IL-2, IL-4, IL-5, IL-6, IL-7, IL-8, IL-9, IL-10, IL-17, TNF- $\alpha$ , VEGF itd. [11]. Sindrom citokinske oluje je rijetka, ali potencijalno smrtonosna komplikacija raznih infekcija, malignih i autoimunih bolesti poput sistemskog juvenilnog idiopatskog artritisa. U visokim postotcima se javlja kod pacijenata sa COVID-19 i upalom pluća (10-20%) te može uzrokovati multiorgansko zatajenje i smrt. Na razvoj citokinske oluje može, među ostalim, upućivati ubrzano pogoršanje respiratornog statusa u kombinaciji sa vrućicom, disproporcionalno visokim C-reaktivnim proteinom i serumskim feritinom [12].



## 1.2.2. INDIKACIJE ZA HOSPITALIZACIJU

Vrsta liječenja te eventualna potreba za hospitalizacijom (bilo u dnevnoj bolnici ili u težim slučajevima na intenzivnom odjelu) ovisi o simptomima tj. težini bolesti (Tablica 2) .

**Tablica 2.** Indikacije za hospitalizaciju prema trenutno važećim hrvatskim smjernicama za liječenje COVID-19 [2].

<b>OBLIK BOLESTI</b>	<b>VRSTA LIJEČENJA</b>
<b>ASIMPTOMATSKA INFEKCIJA</b>	Nije potrebna hospitalizacija.
<b>BLAGI OBLIK BOLESTI (BEZ RIZIČNIH ČIMBENIKA)</b>	Simptomatsko liječenje, nije potrebna hospitalizacija (eventualno dnevna bolnica).
<b>SREDNJE TEŠKI OBLIK BOLESTI</b>	Simptomatsko liječenje, indicirana je hospitalizacija (eventualno kratkotrajna hospitalizacija kroz dnevnu bolnicu), ovisno o prisutnosti dodatnih kliničkih i/ili laboratorijskih rizičnih čimbenika može se razmotriti uporaba antivirusnih i/ili imunomodulatornih lijekova.
<b>TEŠKI OBLIK BOLESTI</b>	Simptomatsko liječenje, indicirana je hospitalizacija (sa ili bez liječenja u JIL), u slučaju zadovoljenih kriterija može se primijeniti jedan od oblika imunomodulacijskog liječenja, poželjna je istovremena primjena remdesivira kod ovakvih pacijenata.

## **2. CILJ ISTRAŽIVANJA**

Cilj ovog preglednog rada je prikazati najnovije podatke i saznanja iz sve većeg broja istraživanja o svojstvima lijekova koji se trenutno najčešće koriste u kliničkoj praksi za liječenje COVID-19. Budući da se radi o novoj bolesti za koju trenutno još uvijek postoje brojne nepoznanice, rad će se bazirati na prikazu mehanizma djelovanja postojećih lijekova koji se trenutno u svijetu i kod nas koriste u ublažavanju simptoma ove bolesti. Na ovaj način će se pokušati prikazati njihova potencijalna korist ili nedostatak te eventualna opravdanost njihove primjene.

### **3. MATERIJALI I METODE-SUSTAVNI PREGLED SAZNANJA O TEMI**

U radu će se koristiti trenutno dostupna znanstvena i stručna literatura, baza lijekova Hrvatske agencije za lijekove i medicinske proizvode (HALMED) te Europske agencije za lijekove (EMA), trenutno važeće terapijske smjernice, publikacije stručnih institucija te drugi izvori. Pretraživati će se baze podataka (PubMed, ScienceDirect i Cochrane) uz ključne riječi: COVID-19, coronaviruses, interleukin-6, antivirotics, corticosteroids, immunomodulators, pneumonia, cytokines, monoclonal antibodies.

Korištenjem dostupne literature opisana su svojstva i mehanizam djelovanja postojećih lijekova koji se kod nas i/ili u svijetu trenutno koriste u ublažavanju simptoma ove bolesti. Saznanja i rezultati su prikazani u obliku preglednog rada.

#### **3.1. SPECIFIČNOSTI FARMAKOTERAPIJE COVID-19**

RECOVERY studija ( engl. *Randomised Evaluation of Covid-19 Therapy*) je pokazala da veliki broj lijekova koji su se u početku pandemije smatrali potencijalno učinkoviti (npr. hidroksiklorokin, kombinacija lopinavir i ritonavir, kolhicin te rekonvalescentna plazma) nisu učinkoviti kod hospitaliziranih pacijenata sa COVID-19. Na taj način se izbjegla nepotrebna primjena lijekova te se omogućilo da se zdravstveni sustavi usmjere na pronalazak učinkovite terapije [13].

Kao što je već i spomenuto, u početku pandemije bila je predložena primjena klorokina i hidroksiklorokina [1]. Ovi antimalarici imaju nekoliko mehanizama djelovanja kojima postižu svoj terapijski učinak na reumatske bolesti, ali uloga svakog od njih nije u potpunosti poznata. To, među ostalim, uključuje interakciju sa sulfhidrilnim skupinama, interferenciju s enzimskom aktivnošću, inhibiciju stvaranja prostaglandina, inhibiciju kemotaksije i fagocitoze polimorfonuklearnih stanica, moguće interferencije sa stvaranjem interleukina-1 iz

monocita te inhibiciju oslobađanja neutrofilnog superoksida [14]. Studije na ova dva lijeka su davale dvojake rezultate; u nekima su se pokazali učinkoviti dok su neke studije pokazale da nisu ništa učinkovitiji od palijativne terapije. Uz nepotvrđenu učinkovitost ovih lijekova pojavila su se i saznanja o ozbiljnim oftalmološkim i kardiološkim nuspojavama kao posljedicama primjene ovih lijekova (npr. produljenje QT intervala na EKG-u) [1].

Kao potencijalna terapija za liječenje COVID-19 razmatrala se i kombinacija lopinavira i ritonavira. Ta kombinacija je indicirana za liječenje odraslih, adolescenata i djece starije od 2 godine inficiranih virusom humane imunodeficijencije (HIV-1) u kombinaciji s ostalim antiretrovirusnim lijekovima. Antivirusno djelovanje potječe od lopinavira koji je inhibitor HIV 1 i HIV 2 proteaza. Ritonavir inhibira metabolizam lopinavira čime mu povećava plazmatsku koncentraciju [15]. U različitim studijama se pokazalo da je ova kombinacija manje učinkovita u terapiji COVID-19 te da primjena ovog lijeka kod nehospitaliziranih pacijenata ne smanjuje učestalost hospitalizacije [1]. Kombinacija lopinavira i ritonavira te hidroksiklorokin su bili predloženi kao potencijalna terapija za COVID-19 na temelju podataka dobivenih u istraživanjima SARS-CoV i MERS. *In vitro* ovi lijekovi inhibiraju replikaciju SARS CoV-2. Kasnije studije, među kojima su Solidarity i RECOVERY studija, pokazale su da nema dovoljno dokaza o učinkovitosti ovih lijekova kod hospitaliziranih pacijenata sa COVID-19. No, većina studija je ispitivala učinkovitost ovih lijekova kada se primjenjuju samostalno. I kombinacija lopinavira sa ritonavikom i hidroksiklorokin su poznati po interakcijama s drugim lijekovima te po učinku na produljenje QT intervala i srčane aritmije. Također, hidroksiklorokin može pogoršati akutno organsko oštećenje kod ozbiljno bolesnih pacijenata sa COVID-19. Ritonavir može povisiti koncentraciju hidroksiklorokina u krvi i na taj način povećati rizik od nuspojava prilikom istovremene primjene ovih lijekova [16].

Aktivacija makrofaga, prvo u plućima, a kasnije i sistemski se pokazala kao jedan od bitnih izvora proupalnih citokina kao što su: interferon gama (IFN- $\gamma$ ), interleukin-6, interleukin-12, faktor nekroze tumora (TNF) itd. Aktivacijom koagulacijske kaskade dolazi do tromboza i hemoragija kako u plućima, tako i sistemski. Sve navedeno je dovelo do potencijalnog usmjeravanja terapijskih mogućnosti koje bi mogle blokirati smrtonosne posljedice ovih događaja. Kao odgovor na aktivaciju makrofaga, razmatrao se i stari lijek etopozid kao i različiti ciljani terapijski pristupi poput inhibitora Janus kinaze i Bruton tirozin kinaze te lijekovi koji djeluju na citokine i kemokine [17]. Roschewski i sur. su proveli opservacijsku studiju u kojoj se analizira *off-label* (mimo odobrene indikacije) primjena akalabrutiniba, inhibitora Bruton tirozin kinaze (BTK) na 19 hospitaliziranih pacijenata sa COVID-19 koji su zahtijevali potpurnu terapiju kisikom. Tijekom terapijskog protokola koji se primjenjivao 10 do 14 dana, pokazalo se da je početak liječenja akalabrutinibom povezan sa poboljšanom oksigenacijom kod većine pacijenata, često unutar 1 do 3 dana, bez primijećene toksičnosti. Interleukin-6 i C-reaktivni protein (CRP) kao i limfopenija su se brzo normalizirali kod većine pacijenata, u korelaciji sa poboljšanom oksigenacijom. *Ex-vivo* analize su pokazale značajno povišenu aktivnost Bruton tirozin kinaze i povišenu vrijednost interleukina-6 u monocitima pacijenata s teškim oblikom COVID-19 u odnosu na zdrave dobrovoljce. Ovi rezultati ukazuju na to da je terapija prekomjerne upale domaćina sa BTK inhibitorom potencijalna terapijska mogućnost kod pacijenata sa teškim oblikom COVID-19 te je dovela do daljnjih kliničkih ispitivanja [18]. Akalabrutinib koji je u monoterapiji ili kombinaciji sa obinutuzumabom indiciran za liječenje prethodno neliječenih odraslih bolesnika s kroničnom limfocitnom leukemijom, je selektivni inhibitor Bruto tirozin kinaze (BTK) koja sudjeluje u signalizaciji putem B-staničnih antigenskih receptora i citokinskih receptora. Signalizacija u kojoj u B-stanicama sudjeluje BTK je zaslužna za preživljenje i proliferaciju B-stanica i neophodna je za staničnu adheziju, migraciju i kemotaksiju [19].

Prema trenutno važećim smjernicama u Republici Hrvatskoj trenutno nema dovoljno dokaza utemeljenih na kontroliranim randomiziranim kliničkim studijama o učinkovitim i sigurnim lijekovima ili kombinaciji lijekova za liječenje COVID-19 bolesti. Osnova je simptomatsko i suportivno liječenje (uključujući i intenzivno liječenje za teže oboljele), sprječavanje komplikacija i napredovanja bolesti. Umjesto *off-label* primjene antivirusnog ili imunomodulacijskog lijeka, prednost se daje terapijskoj i/ili profilaktičnoj primjeni u sklopu kliničkog istraživanja. Također, treba naglasiti i važnost racionalne primjene postojećih i dostupnih lijekova u dobro odabranih pacijenata [2].

### 3.1.1. SPECIFIČNOSTI PRIMJENE IMUNOMODULATORNIH I ANTIVIRUSNIH LIJEKOVA

Postojanje povišene razine proinflammatoryh citokina u uznapredovaloj fazi bolesti je već ranije zamijećeno u epidemijama koje su uzrokovali SARS-CoV i MERS-CoV što može ukazivati na imunopatologiju koja je posredovana ranije spomenutim sindromom citokinske oluje. Stoga, kako bi se spriječilo napredovanje u multiorgansku disfunkciju, uporaba imunomodulatornih lijekova s kojima se djeluje na imunološki odgovor pacijenta bi mogla biti jednako važna kao i učinak na samu replikaciju virusa. Imunomodulatorni lijekovi mogu stimulirati, suprimirati ili općenito modulirati različite dijelove imunskog sustava, uključujući i urođeni i stečeni imunitet. Mortalitet i morbiditet kod pacijenata sa teškim oblikom COVID-19 je povezan sa hiperinflamacijom, a ometanje citokinske signalizacije korištenjem imunomodulatornih lijekova može značajno smanjiti hiperinflamaciju kod takvih pacijenata. Ti imunomodulatorni lijekovi mogu imati specifično i nespecifično djelovanje [20].

Kada se govori o medijatorima upale kao terapijskim ciljevima, problem je i naći onog na kojeg će se djelovati kako bi se ostvario terapijski učinak. Osim izbora samog lijeka teško je i utvrditi pravi trenutak kada bi se trebala početi primjenjivati terapija sa određenim imunomodulatornim lijekom. Djelovanje samo na pojedini citokin među velikim brojem citokina koji se mogu povezati sa progresijom ove bolesti može rezultirati upitnom učinkovitošću [11]. U tom kontekstu je važno spomenuti i interleukin-6 koji je, nakon nekoliko važnih saznanja, prepoznat kao ciljno mjesto djelovanja lijekova. To uključuje i saznanje da pacijenti sa Castlemanovom bolešću, u kojoj benigni tumori prekomjerno proizvode interleukin-6, pokazuju iste simptome kao i oni sa reumatoidnim artritismom. Patološki značaj interleukina-6 prvi je puta dokazan u slučaju nediferencirane bolesti vezivnog tkiva kada je velika količina interleukina-6 identificirana u histološkom tkivu pacijenta sa srčanim miksomom. Kasnije je također zapaženo na mišjim modelima da miševi s nedostatkom interleukina-6 nisu bili sposobni proizvesti upalni odgovor [21]. Interleukin-6 ima važnu ulogu kod obrane domaćina od invazivnih organizama te kod popravka tkiva kod vanjskih čimbenika kao što su opekline i traume. Proizvode ga stanice imunološkog sustava i neki drugi tipovi stanica kao odgovor na druge proupalne citokine (poput TNF- $\alpha$  i IL-1), a njegovu proizvodnju također reguliraju faktori koagulacije poput faktora VII a i trombina. Interleukin-6 igra ključnu ulogu u reakcijama koje se odvijaju u akutnoj fazi te vrlo brzo inducira proteine akutne faze (npr. CRP, antitripsin, fibrinogen, feritin itd.) od kojih neki sudjeluju u obrani domaćina. Također, interleukin-6 inducira diferencijaciju B-stanica i proizvodnju antitijela te inducira diferencijaciju citotoksičnih T-stanica iz CD8 T-stanica. Također, povećava produkciju međustanične adhezijske molekule-1 (ICAM-1), MCP-1 i IL-8 koji su uključeni u migraciju upalnih stanica na mjesta upale i oštećenja tkiva. Sve navedeno ima važnu ulogu u obrani domaćina od patogena. No, treba reći i da dugotrajna i neregulirana proizvodnja interleukina-6 može imati štetne učinke. Povišuje vaskularnu

permeabilnost što može dovesti do intersticijskog edema, povećanog tlaka tkiva i oštećenja kroz aktivaciju sustava komplementa, indukciju faktora rasta vaskularnog endotela (engl. *Vascular Endotel Growth Factor*, VEGF) i oslobađanje histamina iz mastocita. Aktivira i koagulacijski sustav povećanjem proizvodnje faktora VIIa, trombina i tkivnog faktora te indukciju sazrijevanja megakariocita i proizvodnju trombocita. Svi ovi učinci interleukina-6 bi mogli objasniti simptome citokinske oluje povezane sa COVID-19 poput intravaskularne tromboze, disfunkcije miokarda i multiorganskog zatajenja [22].

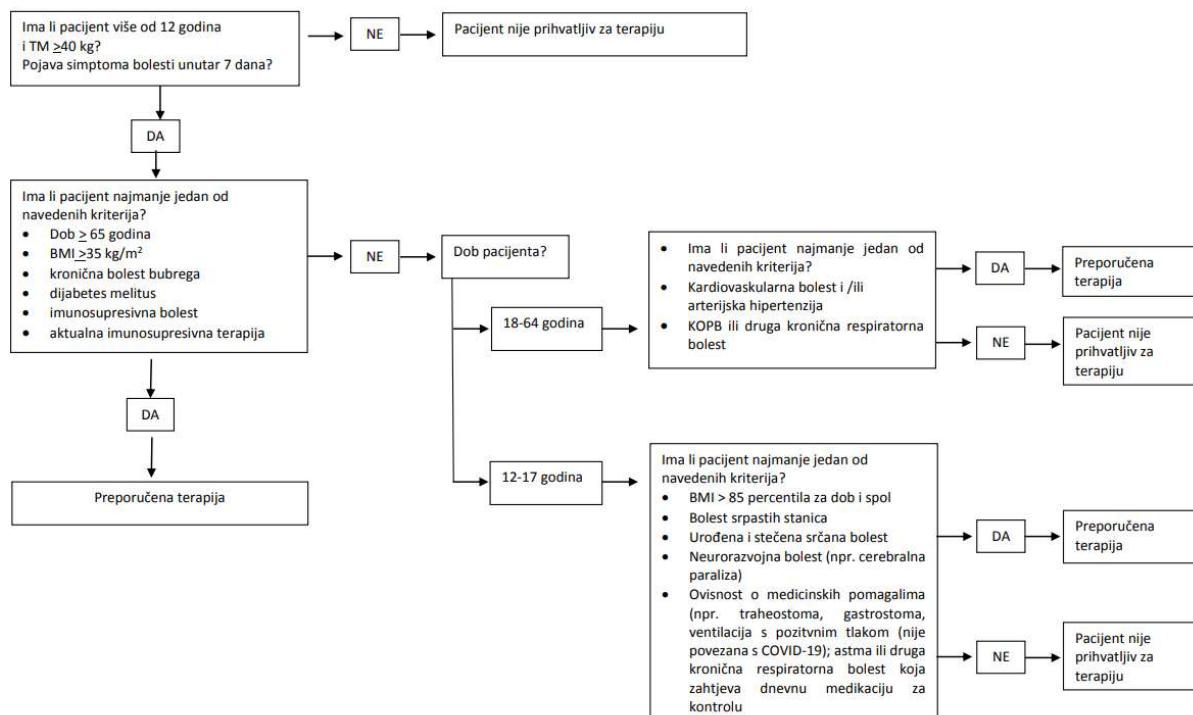
Tijekom prvih mjeseci pandemije, terapija COVID-19 se bazirala na liječenju simptoma uz suportivnu njegu za pacijente sa težim oblikom bolesti na jedinicama intenzivne skrbi. Ranije spomenuto randomizirano kliničko ispitivanje RECOVERY je pokazalo da protuupalni lijek deksametazon smanjuje rizik od smrti kod pacijenata sa COVID-19 i upalom pluća koji su na potpornoj respiratornoj terapiji. To dodatno podupire teoriju da farmakološki tretmani koji ciljaju na citokine (koji su uključeni u prekomjerni imunološki odgovor na SARS-COV-2 infekciju) mogu imati ulogu u smanjivanju hiperinflamacije i smanjenju oštećenja pluća [23]. Kako je već ranije navedeno, imunološki odgovor domaćina je ključan u pokretanju akutnog upalnog procesa koji uključuje difuzno alveolarno oštećenje, infiltrate mijeloidnih stanica te mikrovaskularnu trombozu. Pozitivni učinci deksametazona i drugih kortikosteroida na hipoksično oštećenje pluća kod pacijenata sa COVID-19 mogu ići u prilog imunomodulatornim lijekovima koji bi imali specifičnije djelovanje te bi kao takvi mogli poboljšati klinički ishod [24].



## 4. RASPRAVA

### 4.1. MONOKLONSKA PROTUTIJELA

Monoklonska protutijela su lijekovi koji prepoznaju specifične ciljne antigene te se najčešće koriste u liječenju solidnih i hematopoetskih tumora te upalnih bolesti [25]. Kada govorimo o primjeni ovih lijekova kod virusnih bolesti, treba spomenuti palivizumab koji je bio prvo antivirusno monoklonsko protutijelo koje je odobrila Američka agencija za hranu i lijekove za profilaksu respiratornog sincicijskog virusa (RSV) u visokorizične dojenčadi. I monoklonska protutijela (kada se koriste kao antivirusni lijekovi), kao i drugi antivirusni lijekovi, su osjetljiva na razvoj rezistencije kao posljedica promjena u virusnom genomu koja može dovesti do razvoja virusa koji je otporan na monoklonsko protutijelo. Kako bi se to spriječilo, predložene su i kombinacije monoklonskih protutijela za liječenje COVID-19 [26].



**Slika 2.** Hodogram indikacija, prema trenutno važećim hrvatskim smjernicama, za primjenu monoklonskih protutijela u liječenju COVID-19 [2].

#### 4.1.1. TOCILIZUMAB

##### 4.1.1.1. MEHANIZAM DJELOVANJA I INDIKACIJE

Tocilizumab inhibira signalni put upale kompetitivnim vezanjem za receptore za interleukin-6 koji sudjeluje u aktivaciji T-limfocita, indukciji proizvodnje protutijela, početku sinteze proteina akutne faze upale u jetri te proliferaciji i diferencijaciji prekursorskih hematopoetskih stanica [27]. Indiciran je u kombinaciji sa metotreksatom, među ostalim, za liječenje teškog oblika aktivnog i progresivnog reumatoidnog artritisa u odraslih bolesnika koji prethodno nisu liječeni sa metotreksatom te za liječenje umjerenog do teškog oblika reumatoidnog artritisa kod pacijenata koji nisu pokazali primjeren odgovor ili nisu podnosili terapiju sa jednim ili više antireumatskih lijekova koji mijenjaju tijek bolesti (*engl. Disease Modifying Antireumatic Drug-DMARD*) ili antagonistima tumor nekrotizirajućeg čimbenika (TNF). Također, indiciran je za liječenje teškog ili po život opasnog otpuštanja citokina (*engl. Cytokine Release Syndrome, CRS*) izazvanog T-stanicama s kimeričnim antigenskim receptorima (*engl. Chimeric Antigen Receptor, CAR*) u odraslih i pedijatrijskih bolesnika u dobi od 2 ili više godina [28]. Neke od kontraindikacija za primjenu ovog lijeka su: poznata alergijska reakcija na tocilizumab ili neka druga monoklonska protutijela, terapija drugim biološkim lijekovima, potvrđena/vjerojatna bakterijska, gljivična ili druga virusna infekcija, infekcija parazitima, trudnoća te povišene koncentracije ALT i/ili AST >10 puta iznad gornje granice normale [2].

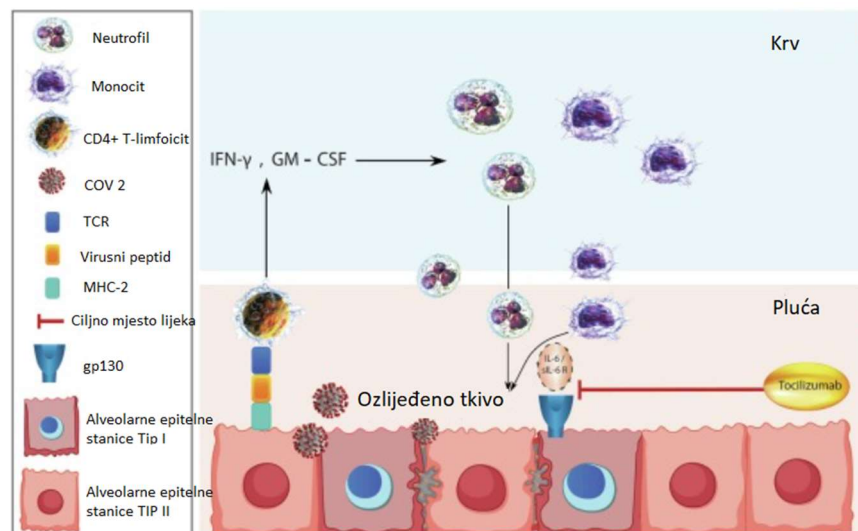
#### 4.1.1.2. PRIMJENA U LIJEČENJU COVID-19

S obzirom na potencijalno štetan učinak interleukina-6 kod pacijenata sa COVID-19 i upalom pluća, počela se razmatrati primjena tocilizumaba te omjer njegove koristi i štete kod liječenja COVID-19 [29]. Rezultati RECOVERY studije upućuju da bi tocilizumab mogao biti učinkovita terapija za hospitalizirane COVID-19 pacijente sa hipoksijom i povišenim upalnim parametrima (CRP  $\geq$  75 mg/L). Terapija tocilizumabom je poboljšala preživljenje te je smanjila izgleda za napredovanjem bolesti do stadija u kojem je potrebna invazivna mehanička ventilacija. Prednosti primjene tocilizumaba su uočene i kod onih pacijenata koji su primali sistemske kortikosteroide [24]. U RECOVERY studiji analiza djelotvornosti tocilizumaba je provedena u populaciji predviđenoj za liječenje (engl. *intention to treat*, ITT) koju je činilo 4116 bolesnika, od kojih su 2022 bolesnika randomizirana u skupinu koja je primala tocilizumab sa uobičajenom skrbi, a njih 2094 u skupinu koja je primala samo uobičajenu skrb. Na početku ispitivanja kod 45% bolesnika je bila potrebna terapija niskoprotocnim kisikom, kod 41% bolesnika je bila potrebna neinvazivna ventilacija ili terapija visokoprotocnim kisikom dok je kod 14% bolesnika bila potrebna invazivna mehanička ventilacija. Za 82% bolesnika je prijavljeno da su primali sistemske kortikosteroide. Procijenjena vjerojatnost smrti do 28. dana iznosila je 30,7 % u skupini koja je primala tocilizumab te 34,9 % u skupini koja je primala uobičajenu skrb. Medijan vremena do otpusta iz bolnice je bio 19 dana u skupini koja je primala tocilizumab skupa sa uobičajenom skrbi, a > 28 dana u skupini koja je dobivala samo uobičajenu skrb. Od bolesnika kojima na početku ispitivanja nije bila potrebna invazivna mehanička ventilacija u skupini koja je primala tocilizumab sa uobičajenom skrbi do 28. dana 35% je trebalo mehaničku ventilaciju ili je umrlo, dok je udio istih bio 42% u skupini koja je primala uobičajenu skrb [28].

Važno je naglasiti da tocilizumab nije antivirusni lijek te da bi mogao pokazati učinkovitost, ali u skupini pacijenata koji su razvili upalu i oštećenje pluća kao posljedicu COVID-19. Radi se o osjetljivom lijeku koji se može koristiti samo kod određenih pacijenata i određenih dobnih skupina. Tocilizumab može imati pozitivne učinke koji se odnose na popravak imunološkog oštećenja, na funkcionalne ozljede pluća i arterijsku zasićenost kisikom. No, potrebne su dodatne kliničke studije koje bi utvrdile njegovu učinkovitost kod pacijenata koji se razlikuju u dobi, razini interleukina-6 te različitim kliničkim simptomima [30]. U opservacijskoj studiji koju su proveli Somers i sur., primijećena je povezanost između primjene tocilizumaba i preživljenja kod pacijenata s teškim oblikom COVID-19 koji zahtijevaju mehaničku ventilaciju. No, također je važno naglasiti i da je primjena tocilizumaba povezana sa povećanom incidencijom sekundarne bakterijske upale pluća. Pokazalo se da to nije značajno utjecalo na konačan ishod liječenja, no ukazalo je na potrebu za daljnjim randomiziranim kliničkim ispitivanjima kako bi se dodatno procijenila učinkovitost i sigurnost primjene ovog lijeka kod pacijenata koji boluju od COVID-19 [31].

Tocilizumab se počeo smatrati jednim od obećavajućih lijekova u terapiji COVID-19 i radi rezultata kineskih studija slučajeva koje su pokazale brzo poboljšanje saturacije kisikom i općenito kliničkih parametara ubrzo nakon primjene lijeka. Rezultati talijanskih studija su bili dvojaki. Djelomični rezultati prve talijanske studije su ukazivali na to da nema razlike u prijemu na jedinicu intenzivne skrbi i u stopi 7-dnevne smrtnosti među grupom koja je primala ovaj lijek i onom koja ga nije dobivala. Suprotno tome, retrospektivna, opservacijska kohortna studija provedena u Italiji upućuje na to da primjena ovog lijeka kod pacijenata sa težim oblikom COVID-19 doprinosi značajnom smanjenju rizika od potrebe za mehaničkom ventilacijom i rizika od smrti.

Zaključak bi mogao biti da je tocilizumab neučinkovit kod preveniranja ozbiljnih komplikacija kod COVID-19 pacijenata koji nemaju teži oblik ove bolesti, no može biti učinkovit kod pacijenata koji već imaju teži oblik ove bolesti [5]. U ovom trenutku nije ustanovljena učinkovitost tocilizumaba kod bolesnika sa COVID-19 koji nemaju povišene razine CRP-a. Također, lijek se ne smije primijeniti kod bolesnika s COVID-19 koji ne primaju sistemske kortikosteroide jer se ne može isključiti povećanje smrtnosti u ovoj podskupini [28]. Prema trenutno važećim hrvatskim smjernicama za liječenje COVID-19, primjenu tocilizumaba bi trebalo uzeti u obzir kada COVID-19 pacijenti imaju evidentno kliničko pogoršanje, progresiju hipoksemije te kada zadovoljavaju kriterije za prekomjerno lučenje citokina (obično se to događa između 8. i 15. dana bolesti). To se odnosi na pacijente koji zahtijevaju neinvazivnu ventilaciju u prvih 24 h boravka u intenzivnoj jedinici dok se primjena ovog lijeka ne preporučuje kod pacijenata na mehaničkoj ventilaciji. Važno je naglasiti da interleukin-6 nije jedini citokin uključen u patogenezu citokinske oluje te stoga ne može biti jedini kriterij za postavljanje dijagnoze i primjenu tocilizumaba [2].



**Slika 3.** Djelovanje tocilizumaba [30].

## 4.1.2. SARILUMAB

### 4.1.2.1. MEHANIZAM DJELOVANJA I INDIKACIJE

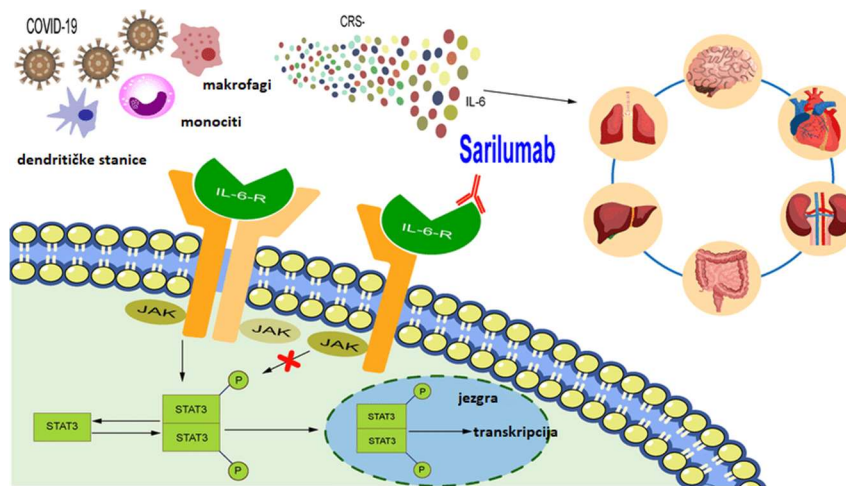
Sarilumab je humano monoklonsko protutijelo, koje se specifično veže i za topljive i za membranski vezane IL-6 receptore (IL-6R $\alpha$ ) te inhibira signalizaciju putem IL-6 u kojoj sudjeluje prijenosnik signala glikoprotein 130 (gp130) te prijenosnik signala i aktivator transkripcije-3 (*engl. Signal Transducer and Activator of Transcription-3*, STAT-3). Ovaj lijek je u kombinaciji sa metotreksatom indiciran za liječenje umjerenog do teškog oblika aktivnog reumatoidnog artritisa u odraslih bolesnika koji nisu dovoljno dobro odgovorili na jedan ili više antireumatika koji modificiraju tijek bolesti ili koji nisu podnosili takve lijekove. Također, može se primjenjivati i kao monoterapija u slučaju nepodnošenja metotreksata ili kada nije prikladno liječenje metotreksatom. Kontraindikacije za primjenu ovog lijeka su preosjetljivost na djelatnu ili neku pomoćnu tvar te druge aktivne, teške infekcije [32].

### 4.1.2.2. PRIMJENA U LIJEČENJU COVID-19

Rezultati meta-analize u kojoj su se proučavali laboratorijski rezultati pacijenata sa COVID-19 pokazali su da je 53% pacijenata imalo povišene koncentracije ranije spomenutog interleukina-6. Meta-analiza 23 kliničke studije koja je obuhvaćala 3400 pacijenata pokazala je da su pacijenti sa težim oblikom COVID-19 imali više koncentracije interleukina-6 nego pacijenti sa blažim oblikom ove bolesti. Iz tog razloga se i počelo razmišljati o primjeni sarilumaba u liječenju COVID-19.

Rezultati randomiziranog, placebo kontroliranog kliničkog ispitivanja koje je trajalo 60 dana, na pacijentima koji su imali teži oblik COVID-19, pokazali su da nema značajnije koristi u primjeni intravenskog sarilumaba u odnosu na placebo. Razlog tome bi mogao biti da terapija koja djeluje samo na supresiju interleukina-6 može biti nedovoljna za supresiju upalne faze ove bolesti. Također, pacijenti koji su sudjelovali u ispitivanju nisu odabrani na

temelju dostupnih kliničkih markera upale (npr. CRP) te možda nije uključen dovoljan broj pacijenata za koje bi ova vrsta imunomodulacijske terapije bila prikladna. Upitno je i da li je odabran pravi trenutak u tijeku bolesti za primjenu ovog lijeka. Unatoč tome, studija pokazuje da je preživljenje u 29. danu vrlo vjerojatno bilo veće za 9% u skupini koja je primala sarilumab u odnosu na skupinu koja je primala placebo. To se odnosi na pacijente kojima je bila potrebna neinvazivna ili invazivna mehanička ventilacija ili ekstrakorporalna membranska oksigenacija ( *engl. Extracorporeal Membrane Oxygenation, ECMO*). Rezultati studije ne isključuju mogućnost koristi od ciljane imunomodulacijske terapije kod pacijenata koji su zaprimljeni u bolnicu sa COVID-19 i upalom pluća [33].



**Slika 4.** Djelovanje sarilumaba [34].

## 4.2. KORTIKOSTEROIDI

Kortikosteroidi su lijekovi koji u niskim dozama smanjuju regulaciju transkripcije proupalnih citokina što za posljedicu ima sprječavanje produljenog citokinskog odgovora te doprinose poboljšanju plućne i sistemske upale kod pacijenata sa upalom pluća. Također, mogu povisiti tlak kod hipotenzivnih pacijenata te mogu doprinijeti poboljšanju nereguliranog imunološkog odgovora uzrokovanog sepsom. No, uporaba ovih lijekova može i potisnuti imunološki odgovor te doprinijeti replikaciji virusa [20]. Indicirani su, među ostalim, za liječenje gastrointestinalnih, respiratornih, autoimunih, oftalmoloških i hematoloških bolesti, a koriste se i za supresiju reakcije pri transplantaciji tkiva i organa. Upotrebljavaju se zajedno sa odgovarajućom kemoterapijom i u liječenju neoplastične bolesti limfatičnog sustava. Akutna primjena glukokortikosteroida nužna je u malom broju neendokrinih bolesti, npr. u malignoj hipertermiji te u prevenciji respiratornog distres sindroma novorođenčeta (ako se očekuje porođaj prije 34. tjedna gestacije) [35].

Ovi lijekovi su se široko upotrebljavali i tijekom ranije spomenutih SARS i MERS epidemija. Tijekom 2003. godine i SARS epidemije, sistemski glukokortikoidi (u visokim dozama od čak > 500 mg/dan metilprednizolona) su široko upotrebljavani kod zaraženih pacijenata koji su razvili tešku respiratornu bolest. Kohortna studija, provedena tijekom SARS epidemije, pokazala je da je primjena pulsne terapije visokim dozama metilprednizolona povezana sa poboljšanim kliničkim ishodima. No, prijašnja retrospektivna studija je pokazala da je primjena pulsne terapije steroidnim lijekovima kod SARS-CoV pacijenata sa teškom upalom pluća bila povezana sa višom 30-dnevnom stopom smrtnosti. Sistemski pregled i meta analiza primjene kortikosteroida kod hospitaliziranih pacijenata sa izvanbolničkom upalom pluća je pokazala smanjenje smrtnosti i potrebe za mehaničkom ventilacijom kod pacijenata na toj terapiji [5]. Ova skupina lijekova bi mogla predstavljati lako dostupne i povoljne terapijske opcije, no u obzir treba uzeti i neke od nedostataka ove skupine lijekova poput oportunističkih



infekcija i supresije osovine hipotalamus-hipofiza-nadbubrežna žlijezda [36]. Pretpostavka je da bi uporaba imunosupresivnih lijekova mogla smanjiti citokinsku oluju povezanu sa COVID-19 te poboljšati ishode liječenja. U studiji koju su proveli Ramiro i sur. terapijski protokol koji je uključivao visoke doze metilprednizolona iza kojih se administrirao tocilizumab pokazao je moguće respiratorno poboljšanje, nižu bolničku smrtnost te smanjenje vjerojatnosti potrebe za invazivnom mehaničkom ventilacijom kod pacijenata sa COVID-19 koji su razvili citokinsku oluju [12].

#### 4.2.1. DEKSAMETAZON

##### 4.2.1.1. MEHANIZAM DJELOVANJA I INDIKACIJE

Deksametazon je vrlo snažan dugodjelujući glukokortikoid sa zanemarivim svojstvima zadržavanja natrija te poput drugih glukokortikoida ima anitalegijska, antipiretička i imunosupresivna svojstva [37]. Predstavlja jedan od najstarijih sintetskih glukokortikoida koji je sintetiziran 1957. godine [38]. Djeluje na stabilizaciju membrane, metabolizam ugljikohidrata, bjelančevina i masti. Protuupalni, imunosupresivni i antiproliferativni učinak postiže redukcijom stvaranja, oslobađanja i aktivnosti upalnih medijatora te preko inhibicije specifičnih funkcija i migracije upalnih stanica [39]. Među ostalim, indiciran je za liječenje bolesti pluća i dišnog sustava (npr. akutna egzacerbacija astme), za liječenje autoimunih poremećaja (npr. teški progresivni tijek aktivnog reumatoidnog artritisa i početno liječenje sistemskog eritematoznog lupusa) te za palijativno liječenje neoplastičnih bolesti.

#### 4.2.1.2. PRIMJENA U LIJEČENJU COVID-19

Deksametazon je indiciran za liječenje COVID-19 u odraslih bolesnika i adolescenata (u dobi od 12 i više godina, težine najmanje 40 kg) kojima je potrebna dodatna terapija kisikom [37]. RECOVERY studija je pokazala da uporaba deksametazona, za razliku od standardne njege, smanjuje smrtnost u 28 dana kod pacijenata koji zahtijevaju terapiju kisikom ili mehaničku ventilaciju. Također, prospektivna meta-analiza 7 randomiziranih kliničkih ispitivanja pokazala je da je primjena kortikosteroida povezana sa nižom smrtnošću od svih uzroka u 28 dana [36]. Ova studija je individualno, randomizirano, kontrolirano, otvoreno ispitivanje koje je provedeno u 176 bolničkih organizacija u Ujedinjenom Kraljevstvu. Deksametazon je primilo 2104 bolesnika, dok je 4321 bolesnik dobivao uobičajenu skrb. Laboratorijski potvrđenu infekciju SARS-CoV-2 virusom je imalo 89% bolesnika. Na invazivnoj mehaničkoj ventilaciji ili ekstrakorporalnoj membranskoj oksigenaciji je u vrijeme randomizacije bilo 16 % bolesnika, 60 % bolesnika je primalo samo kisik (s neinvazivnom ventilacijom ili bez nje), a 24% bolesnika nije primalo ništa od toga. Smrtnost nakon 28 dana bila je značajno manja u skupini koja je primala deksametazon u odnosu na skupinu koja je dobivala uobičajenu skrb, pri čemu su zabilježene 482 smrti od 2104 bolesnika (22,9 %) tj., 1110 smrti od 4321 bolesnika (25,7 %). U skupini koja je primala deksametazon incidencija smrti je bila niža nego kod skupine koja je dobivala uobičajenu skrb u bolesnika koji su bili na invazivnoj mehaničkoj ventilaciji i onima koji su primali dodatni kisik bez invazivne mehaničke ventilacije. Nije bilo jasnog učinka kod bolesnika koji u vrijeme randomizacije nisu primali nikakvu respiratornu potporu. Također, bolesnici u skupini koja je primala deksametazon su imali kraće trajanje hospitalizacije od skupine koja je dobivala uobičajenu skrb te veću vjerojatnost da budu živi otpušteni iz bolnice unutar 28 dana [37]. Ova studija je pokazala da je primjena 6 mg deksametazona jednom dnevno kroz 10 dana smanjila smrtnost

za jednu trećinu kod pacijenata na ventilaciji i za jednu petinu kod ostalih pacijenata, koji primaju terapiju kisikom [40]. Učinkovitost deksametazona koju sugerira ova studija je suprotna trenutnom stavu o korištenju kortikosteroida u respiratornim virusnim bolestima koje ostaje kontradiktorno [38]. Iako se deksametazon pokazao relativno učinkovitim lijekom u liječenju COVID-19, važno je naglasiti i neke nuspojave koje se najčešće vežu uz primjenu ovog lijeka: hormonalni disbalans, zadržavanje tekućine, debljanje, anksioznost te probleme sa spavanjem [41]. Također, kada se deksametazon primjenjuje kod dijabetičara potrebno je voditi brigu o većoj potrebi za inzulinom ili oralnim antidijabetičkim lijekovima. Liječenje ovim lijekom može prikriti simptome već postojeće ili nove infekcije što može otežati dijagnosticiranje bolesti. Kod pacijenata sa COVID-19 ne smije se prekidati primjena sistemskih kortikosteroida kod onih koji se njima već liječe radi drugih bolesti (npr. kod pacijenata sa kroničnom opstruktivnom plućnom bolešću), ali im nije potreban dodatni kisik [37].

### **4.3. ANTIVIROTICI**

Kada se govori o primjeni i razvoju antivirusnih lijekova u kontekstu lijekova za COVID-19 važno je i naglasiti činjenicu da koronavirusi koriste RNA ovisnu RNA polimerazu (RdRp) za replikaciju i transkripciju svog RNA genoma. Stoga bi ona mogla biti važan faktor na kojeg treba misliti prilikom razvoja novih antivirusnih lijekova protiv koronavirusa. Antivirusni lijekovi često djeluju na virusne polimeraze te kao analozi nukleozida prekidaju produljenje RNA lanca. No, takvi lijekovi se generalno smatraju neučinkovitim protiv SARS-CoV-2 budući da koronavirusi mogu ukloniti pogrešno ugrađene nukleotide [42].

### 4.3.1. REMDESIVIR

#### 4.3.1.1. MEHANIZAM DJELOVANJA I INDIKACIJE

Remdesivir je adenzinski nukleotidni prolijek koji se metabolizira unutar stanice domaćina u farmakološki aktivan metabolit nukleozid trifosfat. Remdesivir trifosfat se ponaša kao analog adenzin trifosfata (ATP) te se natječe s njime za ugradnju u lance RNA koji nastaju što dovodi do odgođenog prekida lanca tijekom replikacije virusne RNA. Također, on može inhibirati sintezu virusne RNA nakon ugradnje u predložak virusne RNA kao rezultat prekida nastavka transkripcije pomoću virusne polimeraze, do kojeg može doći u prisutnosti većih koncentracija nukleotida. Kad je nukleotid remdesivira prisutan u predlošku virusne RNA time se ugrožava učinkovitost ugradnje prirodnog komplementarnog nukleotida, što inhibira sintezu virusne RNA [43]. Remdesivir je u početku razvijan kao terapija kod infekcije virusom Ebole te kod infekcije Marburg virusom [44].

#### 4.3.1.2. PRIMJENA U LIJEČENJU COVID-19

Remdesivir je, nakon *in vitro* studija koje su pokazale obećavajuće rezultate, vrlo rano postao jedan od potencijalnih antivirusnih lijekova za SARS-CoV-2 koji je ušao u randomizirana klinička ispitivanja. Indiciran je za liječenje COVID-19 u odraslih i adolescenata s upalom pluća kojima je potrebna nadomjesna terapija kisikom (niskim ili visokim protokom kisika ili drugom neinvazivnom ventilacijom na početku liječenja) te za liječenje odraslih kojima nije potrebna nadomjesna terapija kisikom, a koji su izloženi povećanom riziku od napredovanja bolesti u teški oblik [43]. U *in vitro* istraživanjima i na animalnim modelima *rhesus macaque* majmuna, ovaj lijek je pokazao značajnu profilaktičku i terapijsku učinkovitost protiv koronavirusa (SARS CoV, MERS CoV i SARS CoV-2) [45-48].

Prema prvom randomiziranom, dvostruko slijepom, placebo kontroliranom kliničkom istraživanju nije dokazan statistički značajan učinak ovog lijeka na brzinu kliničkog oporavka kod oboljelih pacijenata [49]. No, preliminarni rezultati drugoga, multicentričnog, randomiziranog, dvostruko slijepog, placebo kontroliranog istraživanja pokazali su 31% brži klinički oporavak uz ovaj lijek primijenjen tijekom 10 dana u usporedbi s placebo te manju stopu smrtnosti uz rani početak liječenja [50]. Prema Goldmanu i sur. pokazalo se da nema razlike u učinkovitosti remdesivira primijenjenog tijekom 5 ili 10 dana, no pacijentima koji su napredovali do mehaničke ventilacije bi mogla koristiti desetodnevna terapija [51].

Prema trenutno važećim hrvatskim smjernicama, remdesivir je pokazao moguću korist u liječenju pacijenata sa COVID-19 te se trenutno preporučuje primjenjivati kod pacijenata sa težom upalom pluća ( $SpO_2 \leq 93\%$  na sobnom zraku kod odraslih, tj.  $SpO_2 \leq 92\%$  na sobnom zraku za djecu) koji imaju urednu bubrežnu funkciju. Ako je moguće, liječenje treba započeti što je ranije moguće. Nije opravdana primjena ovog lijeka nakon 7. dana bolesti, osim kod imunokompromitiranih pacijenata. Kontraindikacije za njegovu primjenu su: multiorgansko zatajenje i/ili stanje šoka,  $ALT > 10$  x iznad gornje granice normale, klirens kreatinina  $< 30$  ml/min te kronična dijaliza ili kontinuirana veno-venska hemodijafiltracija [2].

**Tablica. 3** Uključujući kriteriji za primjenu remdesivira kod pacijenata s COVID-19 [2].

<b>DOB BOLESNIKA/ BOLESNICE ≥12 GODINA</b>	DA	NE
<b>DO 7. DANA OD PRVIH SIMPTOMA BOLESTI</b>	DA	NE
<b>TEŠKA PNEUMONIJA (SpO2 ≤ 93%, DJECA &lt; 92%)</b>	DA	NE
<b>ALT (alaninaminotransferaza) &lt;10 x GORNJE GRANICE NORMALE</b>	DA	NE
<b>KLIRENS KREATININA &gt; 30ML/MIN</b>	DA	NE
<b>BOLESNIK/BOLESNICA NEMA MULTIORGANSKO ZATAJENJE I/ILI STANJE ŠOKA</b>	DA	NE
<b>BOLESNIK/BOLESNICA NIJE NA KRONIČNOJ DIJALIZI ILI KONTINUIRANOJ VENO- VENSKOJ HEMODIJAFILTRACIJI</b>	DA	NE

#### 4.4. OSTALI LIJEKOVI

##### 4.4.1. BARICITINIB

###### 4.4.1.1. MEHANIZAM DJELOVANJA I INDIKACIJE

Baricitinib je selektivan i reverzibilan inhibitor Janus kinaze (JAK) 1 i 2. Janus kinaze su enzimi koji prenose unutarstanične signale s receptora na površini stanica za niz citokina i faktora rasta uključenih u hematopoezu, upalni proces i imunosnu funkciju. Oni fosforiliraju i aktiviraju prijenosnike signala i aktivatore transkripcije (*eng. Signal Transducers and Activators of Transcription, STAT*) koji aktiviraju gensku ekspresiju unutar stanice.

Baricitinib djelomičnom inhibicijom enzimske aktivnost JAK 1 i JAK 2 kinaze modulira te putove signalizacije te tako smanjuje fosforilaciju i aktivaciju STAT-ova.

Indiciran je za liječenje umjerenog do teškog oblika aktivnog reumatoidnog artritisa kod odraslih bolesnika koji nisu dobro odgovorili na jedan ili više antireumatskih lijekova koji mijenjaju tijek bolesti ili koji ne podnose takve lijekove. Također, indiciran je za liječenje umjerenog do teškog atopijskog dermatitisa kod odraslih bolesnika koji su kandidati za sistemsku terapiju [52].

#### 4.4.1.2. PRIMJENA U LIJEČENJU COVID-19

Za ovaj lijek se smatra da bi mogao imati dvostruki učinak, kako na smanjenje unosa virusa u stanice tako i na smanjenje upale kod pacijenata sa COVID-19. Također, ima nizak afinitet vezanja za proteine plazme i CYP-enzime te se radi toga dobro podnosi u istodobnoj primjeni sa drugim lijekovima, posebice antivirusnim lijekovima (npr. sa remdesivirom) [20].

U randomiziranoj, dvostruko slijepoj, placebo kontroliranoj studiji pokazalo se da je kombinacija baricitiniba i remdesivira kod hospitaliziranih pacijenata sa upalom pluća i COVID-19 sigurnija i učinkovitija nego samostalna primjena remdesivira. Terapija kombinacijom ova dva lijeka je pokazala učinak u smislu kraćeg vremena oporavka te ubrzanju poboljšanja kliničkog statusa, posebice među pacijentima koji su primali kisik visokog protoka ili neinvazivnu mehaničku ventilaciju. Ova kombinacija je bila povezana sa manje ozbiljnijih nuspojava [53]. No, uporaba baricitiniba je povezana sa višim rizikom od tromboembolija što je posebice rizično za pacijente koji boluju od COVID-19 kojima taj rizik već prijete [20].

Prema trenutno važećim hrvatskim smjernicama, baricitinib se pokazao potencijalno korisnim, posebice kod teškog oblika COVID-19 nakon 7. dana bolesti te se poglavito primjenjuje kod bolesnika kod kojih je kontraindicirana primjena kortikosteroida.

No, može se koristiti i uz kortikosteroide i uz remdesivir kod pojedinih pacijenata koji od dolaska u bolnicu zahtijevaju primjenu neinvazivne ventilacije ili visoke protoke kisika [2].

#### 4.4.2. FLUVOKSAMIN

##### 4.4.2.1. MEHANIZAM DJELOVANJA I INDIKACIJE

Fluvoksamin je antidepresiv koji se koristi za liječenje depresije (velike depresivne epizode), ali se može koristiti i za liječenje osoba s opsesivno kompulzivnim poremećajem [54].

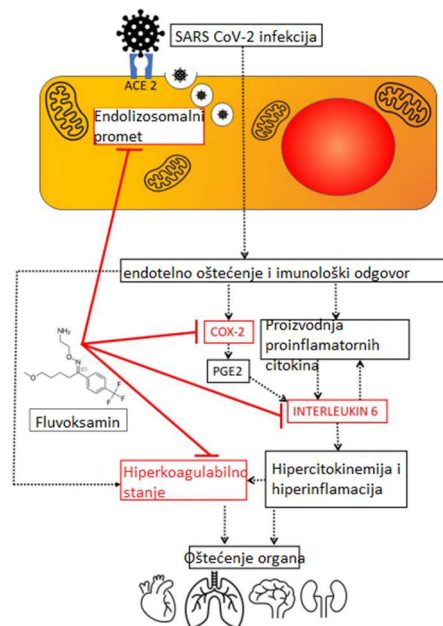
Potencijalni mehanizam za imunosnu modulaciju je agonizam  $\sigma$ -1 (S1R) receptora. Taj receptor ima brojne stanične funkcije uključujući i regulaciju produkcije citokina preko interakcije sa IRE 1 enzimom. Prethodne studije su pokazale da fluvoksamin, selektivni inhibitor ponovne pohrane serotonina sa velikim afinitetom za S1R receptor, smanjuje štetne učinke upalnog odgovora preko interakcije S1R i IRE 1. Fluvoksamin je jaki S1R agonist te je vrlo lipofilan.

##### 4.4.2.2. PRIMJENA U LIJEČENJU COVID-19

U dvostruko slijepoj, randomiziranoj kliničkoj studiji uspoređena je primjena fluvoksamina u odnosu na placebo kod odraslih bolesnika koji su imali potvrđenu infekciju SARS-COV 2 virusom. Kliničko pogoršanje je nastupilo u 0 od 80 pacijenata u grupi koja je primala fluvoksamin, dok je u placebo grupi pogoršanje nastupilo kod 6 od ukupno 72 pacijenta. Kada bi se fluvoksamin potvrdio učinkovitim u terapiji COVID-19 bilo bi potrebno još dodatno razjasniti mehanizam kojim se to postiže. Protuupalni učinak (smanjenje citokina) koji proizlazi iz aktivacije S1R receptora bi išao u prilog novijim saznanjima o pozitivnim učincima ostalih protuupalnih lijekova (npr. kortikosteroida) na COVID-19. Drugi način na koji bi fluvoksamin mogao ostvariti svoj pozitivan terapijski učinak je direktno antivirusno



djelovanje preko svojih lizosomotropnih svojstava, modulacije učinka IRE1 na autofagiju te inhibitorynog učinka SSRI na aktivaciju trombocita [6].



Slika 5. Djelovanje fluvoksamina [55].

#### 4.4.3. ANTITROMBOTIČKA PROFILAKSA

Zbog hiperkoagulabilnosti (povišenog rizika arterijske i venske tromboze) koja je opisana u slučajevima COVID-19 pacijenata prema trenutno važećim hrvatskim smjernicama preporuča se kod svih odraslih hospitaliziranih COVID-19 pacijenata obvezno primjenjivati niskomolekularni heparin u preporučenim profilaktičkim dozama (osim ako ne postoji kontraindikacija za njegovu primjenu).

#### 4.4.4. ANTIPIRETICI

Za antipirezu se preporuča redovita primjena paracetamola (4-6 x 500 mg per os kod odraslih, 4-6 x 10-15 mg/kg tjelesne mase kod djece) u visoko febrilnih bolesnika. Može se koristiti i ibuprofen. Budući da antipiretički učinak kod COVID- 19 može biti nedovoljan, potrebno je obratiti pažnju na mogući razvoj ranije spomenute citokinske oluje [2].

### 4.5. NOVI LIJEKOVI

Procjenjuje se da je trenutno u razvoju ili u kliničkim ispitivanjima za terapiju COVID-19 preko 70 monoklonskih protutijela [26]. Također, dostupni su i antivirusni lijekovi koji su se ranije razmatrali za liječenje nekih drugih virusnih bolesti.

#### 4.5.1. MOLNUPIRAVIR

##### 4.5.1.1. MEHANIZAM DJELOVANJA I INDIKACIJE

Molnupiravir, slično kao i ranije spomenuti remdesivir djeluje na RNA ovisnu RNA-polimerazu, enzim kojeg virus koristi za transkripciju i replikaciju svoje virusne RNA [56]. Molnupiravir je prolijek te se metabolizira u ribonukleozidni analog N-hidroksicitidin (NHC) koji se distribuira u stanice gdje se fosforilira u farmakološki aktivan ribonukleozid trifosfat (NHC-TP). Taj farmakološki aktivan oblik djeluje mehanizmom koji je poznat i kao katastrofa virusne pogreške [57]. Katastrofa virusne pogreške je mehanizam koji se temelji na činjenici da povećanje stope mutacije u virusnom genomu iznad biološki podnošljive postaje smrtonosno za virus [56]. Uz pomoć virusne RNA polimeraze NHC-TP se ugrađuje u virusnu RNA što uzrokuje nakupljanje pogrešaka u virusnom genomu te posljedično dolazi do inhibicije replikacije.

Molnupiravir je indiciran za liječenje blagog do umjereno teškog oblika COVID-19 kod odraslih pacijenata kod kojih je prisutan barem jedan rizični čimbenik za razvoj teškog oblika bolesti [57]. Za razliku od remdesivira, dostupan je u oralnom obliku [42].

#### 4.5.2. REGDANVIMAB

##### 4.5.2.1. MEHANIZAM DJELOVANJA I INDIKACIJE

Regdanvimab je rekombinantno ljudsko IgG1 monoklonsko protutijelo koje se veže na receptor vezujuću domenu (RBD) S proteina šiljka SARS-CoV-2 te blokira ulazak u stanicu i infekciju SARS-CoV-2. Indiciran je za liječenje odraslih pacijenata koji boluju od COVID-19 kojima nije potrebna terapija kisikom te su pod povećanim rizikom od napredovanja u teži oblik bolesti. Ovaj lijek bi se trebao primijeniti unutar 7 dana od pojave simptoma bolesti. [58]. Preporučena doza je 40 mg/kg primijenjeno kroz pojedinačnu 60-minutnu intravensku infuziju. Također, ovo monoklonsko protutijelo je pokazalo antivirusno djelovanje i na novonastale varijante SARS-CoV-2 [59].

#### 4.5.3. KASIRVIMAB/IMDEVIMAB

##### 4.5.3.1. MEHANIZAM DJELOVANJA I INDIKACIJE

Kombinacija kasirvimab i imdevimab djeluje na način da se veže na šiljak proteina SARS-CoV-2 te se na taj način sprječava ulazak virusa u stanicu. Ova dva monoklonska protutijela su indicirana za liječenje COVID-19 kod pacijenata starijih od 12 godina kojima nije potrebna suplementacija kisikom i koji su pod povećanim rizikom od razvijanja težeg oblika bolesti. Također, ovaj lijek se može koristiti kao profilaksa COVID-19 kod pacijenata starijih od 12 g koji teže više od 40 kg [60].

Prema trenutno važećim hrvatskim smjernicama kombinaciju ova dva lijeka se preporučuje primjenjivati kod pacijenata sa blažim do srednje teškim oblikom COVID-19 unutar sedam dana od prvih simptoma bolesti [2].

## 5. ZAKLJUČAK

U situaciji u kojoj se svijet susreo s pandemijom COVID-19 primjena postojećih lijekova ili ubrzano razvijanje novih lijekova koji su se do tada razvijali za liječenje nekih drugih bolesti pokazala se neophodnom. Kao i kod drugih bolesti za čije se liječenje često koriste lijekovi koji su odobreni u nekim drugim indikacijama, važno je dobro poznavati patofiziologiju bolesti, ali i mehanizam djelovanja određenog lijeka kako bi se donijela odluka o najboljoj terapijskoj opciji. Unatoč izazovima koje je ova pandemija postavila za svjetske javnozdravstvene sustave i dalje je neophodno da se kod odabira najprikladnijeg lijeka vodi briga o dovoljnoj količini relevantnih znanstvenih dokaza koji bi mogli opravdati eventualnu primjenu tog lijeka za liječenje COVID-19. Također, ako se radi o primjeni već postojećeg lijeka, racionalna primjena je nužna kako bi se spriječila nestašica tog lijeka za pacijente koji ga koriste u već odobrenim indikacijama. Na taj način će se prevenirati dodatno opterećenje javnozdravstvenog sustava koji je u doba pandemije ionako pod velikim pritiskom.

Iako je stanje pandemije uzrokovalo hitno provođenje kliničkih studija te ih na neki način ograničilo, prema trenutno dostupnim podacima iz tih studija može se zaključiti da je vrijeme primjene određenog lijeka kao i sama vrsta lijeka koji se primjenjuje jedan od ključnih parametara koji definiraju uspješan ishod liječenja. To se posebice odnosi na imunomodulatornu terapiju za čiju je primjenu važno poznavati kliničke manifestacije bolesti, ali i vrstu oštećenja imunološkog sustava kako bi se odabrao najprikladniji lijek. Magistri farmacije kao visokoškoolovani stručnjaci koji posjeduju široko znanje o razvoju, ali i mehanizmu djelovanja te nuspojavama lijekova bi se mogli pokazati kao vrijedan dio multidisciplinarnog tima koji bi mogao doprinijeti pozitivnim ishodima liječenja ove bolesti.

## 6. LITERATURA

1. Kheirabadi D, Haddad F, Mousavi-Roknabadi RS, Rezaeisadrabadi M, Dehghan H, Fazlzadeh A. A complementary critical appraisal on systematic reviews regarding the most efficient therapeutic strategies for the current COVID-19 (SARS-CoV-2) pandemic. *J Med Virol* 2021;93(5):2705-272.
2. Smjernice za liječenje oboljelih od koronavirusne bolesti 2019 (COVID-19) verzija 4 od 21. prosinca 2021. *Dostupno na* : <http://bfm.hr/wp-content/uploads/2020/08/Smjernice-za-lijecenje-oboljelih-od-koronavirusne-bolesti-2019-COVID-19-verzija-4-od-21.-prosina-2021..pdf>. *Pristupljeno 24. prosinca 2021.*
3. Parasher A. COVID-19: Current understanding of its Pathophysiology, Clinical presentation and Treatment. *Postgrad Med J* 2021;97(1147):312-320.
4. Jahanshahlu L, Rezaei N. Monoclonal antibody as a potential anti-COVID-19. *Biomed Pharmacother* 2020;129:110337.
5. Bartoli A, Gabrielli F, Alicandro T, Nascimbeni F, Andreone P. COVID-19 treatment options: a difficult journey between failed attempts and experimental drugs. *Intern Emerg Med* 2021;16(2):281-308.
6. Lenze EJ, Mattar C, Zorumski CF i sur. Fluvoxamine vs Placebo and Clinical Deterioration in Outpatients With Symptomatic COVID-19: A Randomized Clinical Trial. *JAMA* 2020 8;324(22):2292-2300.
7. Bhaskar S, Sinha A, Banach M i sur. Cytokine Storm in COVID-19-Immunopathological Mechanisms, Clinical Considerations, and Therapeutic Approaches: The REPROGRAM Consortium Position Paper. *Front Immunol* 2020 Jul 10;11:1648.
8. Khiali S, Rezagholizadeh A, Entezari-Maleki T. A comprehensive review on sarilumab in COVID-19. *Expert Opin Biol Ther* 2021;21(5):615-626.

9. Xu Z, Shi L, Wang Y i sur. Pathological findings of COVID-19 associated with acute respiratory distress syndrome. *Lancet Respir Med* 2020;8:420–2.
10. Huang C, Wang Y, Li X i sur. Clinical features of patients infected with 2019 novel coronavirus in Wuhan, China. *Lancet* 2020;395:497–506.
11. Lu L, Zhang H, Zhan M i sur. Preventing Mortality in COVID-19 Patients: Which Cytokine to Target in a Raging Storm?. *Front Cell Dev Biol* 2020;8:677.
12. Ramiro S, Mostard RLM, Magro-Checa C i sur. Historically controlled comparison of glucocorticoids with or without tocilizumab versus supportive care only in patients with COVID-19-associated cytokine storm syndrome: results of the CHIC study. *Ann Rheum Dis* 2020;79(9):1143-1151.
13. Pessoa-Amorim G, Mafham MM. The RECOVERY trial: cardiovascular implications of a large, simple randomized trial in COVID-19. *Cardiovascular Research* 2021; 117(9) 110-113.
14. Sažetak opisa svojstava lijeka Hyplaxy. *Dostupno na: <http://halmed.hr/Lijekovi/Baza-lijekova/Hyplaxy-200-mg-filmom-oblozene-tablete/15768/>. Pristupljeno 25.studenog 2021.*
15. Sažetak opisa svojstava lijeka Lopinavir/Ritonavir. *Dostupno na: [http://ema.europa.eu/en/documents/product-information/lopinavir/ritonavir-mylan-epar-product-information\\_hr.pdf](http://ema.europa.eu/en/documents/product-information/lopinavir/ritonavir-mylan-epar-product-information_hr.pdf). Pristupljeno 7.listopada 2021.*
16. Arabi Y.M., Gordon A.C., Derde L.P.G. i sur. Lopinavir-ritonavir and hydroxychloroquine for critically ill patients with COVID-19: REMAP-CAP randomized controlled trial. *Intensive Care Med* 2021;47:867–886.
17. Farias DLC, Prats J, Cavalcanti AB i sur. Rationale and design of the "Tocilizumab in patients with moderate to severe COVID-19: an open-label multicentre randomized controlled" trial (TOCIBRAS). *Rev Bras Ter Intensiva* 2020;32(3):337-347.

18. Roschewski M, Lionakis MS, Sharman JP i sur. Inhibition of Bruton tyrosine kinase in patients with severe COVID-19. *Sci Immunol* 2020;5(48):eabd0110.
19. Sažetak opisa svojstava lijeka Calquence. Dostupno na:  
[http://ema.europa.eu/en/documents/product-information/calquence-epar-product-information\\_hr.pdf](http://ema.europa.eu/en/documents/product-information/calquence-epar-product-information_hr.pdf). *Pristupljeno 10.listopada 2021.*
20. Rizk J.G., Kalantar-Zadeh K., Mehra M.R., Lavie CJ, Rizk Y, Forthal DN. Pharmacological Immunomodulatory Therapy in COVID-19. *Drugs* 2020;80:1267–1292.
21. Sheppard M, Laskou F, Stapleton PP, Hadavi S, Dasgupta B. Tocilizumab (Actemra). *Human Vaccines & Immunotherapeutics* 2017;13(9):1972-1988.
22. Tleyjeh IM, Kashour Z, Damlaj M i sur. Efficacy and safety of tocilizumab in COVID-19 patients: a living systematic review and meta-analysis. *Clin Microbiol Infect* 2021;27(2):215-227.
23. Salvarani C, Dolci G, Massari M i sur. Effect of Tocilizumab vs Standard Care on Clinical Worsening in Patients Hospitalized With COVID-19 Pneumonia: A Randomized Clinical Trial. *JAMA Intern Med* 2021;181(1):24–31.
24. RECOVERY Collaborative Group. Tocilizumab in patients admitted to hospital with COVID-19 (RECOVERY): a randomised, controlled, open-label, platform trial. *Lancet* 2021;397(10285):1637-1645.
25. Delves PJ. *Biology of the Immune System*. U:Porter RS, Kaplan JL, ur. *The Merck Manual*. Merck Sharp & Dohme Corp, 2011;1087.
26. Monoclonal Antibody Therapy For High-Risk Coronavirus (COVID 19) Patients With Mild To Moderate Disease Presentations. *Dostupno na:*  
<http://ncbi.nlm.nih.gov/books/NBK570603/>. *Pristupljeno 10.prosinca 2021.*
27. Xu X, Han M, Li T i sur. Effective treatment of severe COVID-19 patients with tocilizumab. *Proc Natl Acad Sci USA* 2020;117(117):10970–5.



28. Sažetak opisa svojstava lijeka RoActemra. *Dostupno na:*  
[http://ema.europa.eu/en/documents/product-information/roactemra-epar-product-information\\_hr.pdf](http://ema.europa.eu/en/documents/product-information/roactemra-epar-product-information_hr.pdf). *Pristupljeno 25.rujna 2021.*
29. Hermine O, Mariette X, Tharaux PL, Resche-Rigon M, Porcher R, Ravaud P. Effect of Tocilizumab vs Usual Care in Adults Hospitalized With COVID-19 and Moderate or Severe Pneumonia: A Randomized Clinical Trial. *JAMA Intern Med* 2021;181(1):32-40.
30. Samaee H, Mohsenzadegan M, Ala S, Maroufi SS, Moradimajd P. Tocilizumab for treatment patients with COVID-19: Recommended medication for novel disease. *Int Immunopharmacol* 2020;89(PtA):107018.
31. Somers EC, Eschenauer GA, Troost JP i sur. Tocilizumab for Treatment of Mechanically Ventilated Patients With COVID-19. *Clinical Infectious Diseases* 2021;73(2):e445–e454.
32. Sažetak opisa svojstava lijeka Kevzara. *Dostupno na:*  
[http://ema.europa.eu/en/documents/product-information/kevzara-epar-product-information\\_hr.pdf](http://ema.europa.eu/en/documents/product-information/kevzara-epar-product-information_hr.pdf). *Pristupljeno 5.listopada 2021.*
33. Lescure FX, Honda H, Fowler RA i sur. Sarilumab in patients admitted to hospital with severe or critical COVID-19: a randomised, double-blind, placebo-controlled, phase 3 trial. *Lancet Respir Med* 2021;9(5):522-532.
34. The effect of sarilumab on CRS-like syndrome and multiple organ complications caused by COVID-19 via receptor antagonization of IL-6. *Dostupno na:*  
[http://researchgate.net/figure/The-effect-of-sarilumab-on-CRS-like-syndrome-and-multiple-organ-complications-caused-by\\_fig2\\_345517455](http://researchgate.net/figure/The-effect-of-sarilumab-on-CRS-like-syndrome-and-multiple-organ-complications-caused-by_fig2_345517455). *Pristupljeno 25.studenog 2021.*

35. Koršić M. Sustavni hormoni izuzevši spolne. U: Francetić I, ur. Farmakoterapijski priručnik. Medicinska naklada, 2010;338.
36. Van Paassen J, Vos JS, Hoekstra EM, Neumann KMI, Boot PC, Arbous SM. Corticosteroid use in COVID-19 patients: a systematic review and meta-analysis on clinical outcomes. Crit Care 2020; 24:696.
37. Sažetak opisa svojstava lijeka Deksametazon Krka. *Dostupno na:*  
<http://halmed.hr/upl/lijekovi/SPC/Deksametazon-4-i-8-mg-SPC.pdf>. *Pristupljeno 20.listopada 2021.*
38. Andreakos E, Papadaki M, Serhan CN. Dexamethasone, pro-resolving lipid mediators and resolution of inflammation in COVID-19. Allergy 2021;76(3):626-628.
39. Sažetak opisa svojstava lijeka Deksametazon Sandoz. *Dostupno na:*  
<http://halmed.hr/upl/lijekovi/SPC/Deksametazon-Sandoz-SPC.pdf>. *Pristupljeno 12.listopada 2021.*
40. Rayman G, Lumb AN, Kennon B i sur. Dexamethasone therapy in COVID-19 patients: implications and guidance for the management of blood glucose in people with and without diabetes. Diabet Med 2021;38(1):e14378.
41. Noreen S, Maqbool I, Madni A. Dexamethasone: Therapeutic potential, risks, and future projection during COVID-19 pandemic. Eur J Pharmacol 2021;894:173854.
42. Kabinger F, Stiller C, Schmitzová J i sur. Mechanism of molnupiravir-induced SARS-CoV-2 mutagenesis. Nat Struct Mol Biol 2021;28:740–746.
43. Sažetak opisa svojstava lijeka Veklury. *Dostupno na:*  
[http://ema.europa.eu/en/documents/product-information/veklury-epar-product-information\\_hr.pdf](http://ema.europa.eu/en/documents/product-information/veklury-epar-product-information_hr.pdf). *Pristupljeno 20.studenog 2021.*
44. Lu CC, Chen MY, Lee WS, Chang YL. Potential therapeutic agents against COVID-19: What we know so far. J Chin Med Assoc 2020;83(6):534-536.

45. Wang M, Cao R, Zhang L i sur. Remdesivir and chloroquine effectively inhibit the recently emerged novel coronavirus (2019-nCoV) in vitro. *Cell Res* 2020;30:269–71.
46. Sheahan TP, Sims AC, Leist SR i sur. Comparative therapeutic efficacy of remdesivir and combination lopinavir, ritonavir, and interferon beta against MERS-CoV. *Nat Commun* 2020;11(1):222.
47. Agostini ML, Andres EL, Sims AC i sur. Coronavirus Susceptibility to the Antiviral Remdesivir (GS-5734) Is Mediated by the Viral Polymerase and the Proofreading Exoribonuclease. *mBio* 2018;9(2) e00221–18.
48. Williamson BN, Feldmann F, Schwarz B i sur. Clinical benefit of remdesivir in rhesus macaques infected with SARS-CoV-2. *Nature* 2020;585(7824):273-276.
49. Wang Y, Zhang D, Du G i sur. Remdesivir in adults with severe COVID-19: a randomised, double-blind, placebo-controlled, multicentre trial. *The Lancet* 2020;395:1569–78.
50. Beigel JH, Tomashek KM, Dodd LE. Remdesivir for the Treatment of Covid-19 - Preliminary Report. Reply. *N Engl J Med* 2020;383(10):994.
51. Goldman JD, Lye DCB, Hui DS i sur. Remdesivir for 5 or 10 Days in Patients with Severe Covid-19. *N Engl J Med* 2020;383(19):1827-1837.
52. Sažetak opisa svojstava lijeka Olumiant. *Dostupno na:*  
[http://ema.europa.eu/en/documents/product-information/olumiant-epar-product-information\\_hr.pdf](http://ema.europa.eu/en/documents/product-information/olumiant-epar-product-information_hr.pdf). *Pristupljeno 10.listopada 2021.*
53. Kalil AC, Patterson TF, Mehta AK i sur. Baricitinib plus Remdesivir for Hospitalized Adults with Covid-19. *N Engl J Med* 2021;384(9):795-807.

54. Sažetak opisa svojstava lijeka Fevarin. *Dostupno na:*  
<http://halmed.hr/upl/lijekovi/PIL/Fevarin-filmom-oblozene-tablete-PIL.pdf>.  
*Pristupljeno 15.studenog 2021.*
55. Marčec R, Likić R. Could fluvoxamine keep COVID-19 patients out of hospitals and intensive care units?. *Croat Med J* 2021;62(1):95-100.
56. Singh AK, Singh A, Singh R, Misra A. Molnupiravir in COVID-19: A systematic review of literature. *Diabetes Metab Syndr* 2021;15(6):102329.
57. Sažetak opisa svojstava lijeka Lagevrio. *Dostupno na:*  
<http://medicines.org.uk/emc/product/13044/smpc#gref>. *Pristupljeno 21.prosinca 2021.*
58. Sažetak opisa svojstava lijeka Regkirona. *Dostupno na:*  
[http://ema.europa.eu/en/documents/product-information/regkirona-epar-product-information\\_en.pdf](http://ema.europa.eu/en/documents/product-information/regkirona-epar-product-information_en.pdf). *Pristupljeno 15.prosinca 2021.*
59. Syed Y.Y. Regdanvimab: First Approval. *Drugs* 2021;81:2133-2137.
60. Sažetak opisa svojstava lijeka Ronapreve. *Dostupno na:*  
[http://ema.europa.eu/en/documents/overview/ronapreve-epar-medicine-overview\\_en.pdf](http://ema.europa.eu/en/documents/overview/ronapreve-epar-medicine-overview_en.pdf). *Pristupljeno 15.prosinca 2021.*

## 7. POPIS KRATICA

ACE 2	angiotenzin konvertirajući enzim 2, engl. <i>Angiotensin Converting Enzyme 2</i>
ALT	alanin aminotransferaza
ARDS	akutni respiratorni distres sindrom, engl. <i>Acute Respiratory Distress Syndrome</i>
AST	aspartat transaminaza
ATP	adenozin trifosfat
BTK	Bruton tirozin kinaza
CAR	kimerni antigenski receptori, engl. <i>Chimeric Antigen Receptor</i>
COVID-19	koronavirusna bolest 2019, engl. <i>Coronavirus Disease 2019</i>
COX-2	ciklooksigenaza-2, engl. <i>cyclooxygenase-2</i>
CRP	C reaktivni protein
CRS	sindrom otpuštanja citokina, engl. <i>Cytokine Release Syndrome</i>
CYP	citokrom P450
DMARD	antireumatski lijekovi koji mijenjaju tijek bolesti, engl. <i>Disease Modifying Antirheumatic Drugs</i>
DNA	deoksiribonukleinska kiselina, engl. <i>Deoxyribonucleic Acid</i>
E	ovojnica, engl. <i>envelope</i>
ECMO	izvantjelesna membranska oksigenacija, engl. <i>Extracorporeal Membrane Oxygenation</i>
EKG	elektrokardiogram

GM-CSF	faktor stimulacije granulocitno-makrofagnih kolonija, engl. <i>Granulocyte Macrophage-Colony Stimulating Factor</i>
Gp-130	glikoprotein 130
HIV	virus humane imunodeficijencije, engl. <i>Human Immunodeficiency Virus</i>
ICAM 1	međustanična adhezijska molekula 1, engl. <i>Intercellular Adhesion Molecule 1</i>
IL	interleukin
INF- $\gamma$	interferon gama
IRE 1	enzim koji zahtijeva inozitol, engl. <i>Inositol Requiring Enzyme 1</i>
ITT	namjera liječiti, engl. <i>intention to treat</i>
JAK	Janus kinaza
JIL	jedinica intenzivnog liječenja
LDH	laktat dehidrogenaza
M	membrana, engl. <i>membrane</i>
MCP-1	monocitni kemoprivlačni protein-1, engl. <i>Monocyte Chemoattractant Protein-1</i>
MERS-CoV	bliskoistočni respiratorni sindrom koronavirus, engl. <i>Middle East Respiratory Syndrome Corona Virus</i>
MHC-2	glavni kompleks histokompatibilnosti- 2, engl. <i>Major Histocompatibility Complex-2</i>
N	nukleokapsid, engl. <i>nucleocapsid</i>

NHC	N-hidroksicitidin
NHC-TP	N-hidroksicitidin trifosfat
PGE-2	prostaglandnin E-2
RBD	receptor vezujuća domena, engl. <i>Receptor Binding Domain</i>
RdRp	RNA ovisna RNA polimeraza, engl. <i>RNA dependent RNA polymerase</i>
RECOVERY	randomizirana procjena COVID-19 terapije, engl. <i>Randomised Evaluation of COVID-19 therapy</i>
RNA	ribonukleinska kiselina, engl. <i>Ribonucleic Acid</i>
RSV	respiratorni sincicijski virus, engl. <i>Respiratory syncytial virus</i>
S	šiljak, engl. <i>spike</i>
S1R	sigma 1 receptor
SARS-CoV	teški akutni respiratorni sindrom koronavirus, engl. <i>Severe Acute Respiratory Syndrome Corona Virus</i>
SpO2	saturacija krvi kisikom
SSRI	selektivni inhibitori ponovne pohrane serotonina, engl. <i>Selective Serotonin Reuptake Inhibitors</i>
STAT 3	prijenosnik signala i aktivator transkripcije, engl. <i>Signal Transducer and Activator of Transcription 3</i>
TCR	T-limfociti, engl. <i>T-cell receptor</i>
TNF- $\alpha$	faktor nekroze tumora alfa , engl. <i>Tumor Necrosis Factor Alpha</i>

VEGF vaskularni endotelni faktor rasta, engl. *Vascular Endotel Growth Factor*