

Utjecaj veličine čestica na svojstva tečenja granulata

Posavec, Jelena

Master's thesis / Diplomski rad

2017

Degree Grantor / Ustanova koja je dodijelila akademski / stručni stupanj: **University of Zagreb, Faculty of Pharmacy and Biochemistry / Sveučilište u Zagrebu, Farmaceutsko-biokemijski fakultet**

Permanent link / Trajna poveznica: <https://um.nsk.hr/um:nbn:hr:163:854840>

Rights / Prava: [In copyright](#) / [Zaštićeno autorskim pravom.](#)

Download date / Datum preuzimanja: **2025-04-01**



Repository / Repozitorij:

[Repository of Faculty of Pharmacy and Biochemistry University of Zagreb](#)



Jelena Posavec

**Utjecaj veličine čestica na svojstva tečenja
granulata**

DIPLOMSKI RAD

Predan Sveučilištu u Zagrebu Farmaceutsko-biokemijskom fakultetu

Zagreb, 2017.

Ovaj diplomski rad je prijavljen na kolegiju Farmaceutika 1 Sveučilišta u Zagrebu Farmaceutsko – biokemijskog fakulteta i izrađen u suradnji s tvrtkom BELUPO d.d. pod stručnim vodstvom Ane Kropek, mag. pharm, Belupo, Razvoj tehnologije i suvoditeljstvom izv. prof. dr. sc. Anite Hafner.

Zahvaljujem se svojoj mentorici izv. prof. dr. sc. Aniti Hafner na posvećenom vremenu, znanju kao i stručnim savjetima kojima mi je pomogla u uspješnoj izradi ovog diplomskog rada.

Veliko hvala Ani Kropek, mag. pharm. na pruženoj pomoći, savjetima, podršci i strpljenju tijekom izrade eksperimentalnog dijela rada. Hvala Roberti, Tanji i ostalim djelatnicima Belupa koji su mi uvijek bili spremni pomoći i osigurali mi ugodnu radnu atmosferu.

Jedno veliko hvala mojoj cijeloj obitelji i prijateljima na podršci tijekom cijelog studija.

SADRŽAJ

1. UVOD.....	1
1.1. Svojstva čestica.....	1
1.2. Veličina čestica.....	2
1.3. Metode određivanja veličine čestica.....	3
1.3.1. Metoda mikroskopske analize.....	3
1.3.2. Metoda prosijavanja.....	4
1.3.3. Metoda laserske svjetlosne difrakcije.....	6
1.3.4. Metoda sedimentacije.....	7
1.3.5. Metoda područja električnog raspoznavanja ili Coulterov princip.....	7
1.3.6. BET metoda.....	8
1.4. Gustoća čestica i poroznost prašaka	8
1.5. Adhezija i kohezija	9
1.6. Miješanje prašaka	10
1.7. Reologija prašaka	11
1.7.1. Karakterizacija prašaka obzirom na tečenje.....	12
1.7.1.1. Nasipni kut.....	13
1.7.1.2. Indeks kompresibilnosti i Hausnerov omjer	14
1.7.1.3. Brzina tečenja kroz otvor	15
1.8. Granulacija.....	16
1.8.1. Postupci granulacije.....	17
2. OBRAZLOŽENJE TEME	18
3. MATERIJALI I METODE.....	19
3.1. Materijali	19
3.1.1. Kemikalije.....	19
3.1.2. Oprema.....	19

3.1.3. Pribor.....	20
3.2. Metode	20
3.2.1. Priprava granulata vlažnom granulacijom konvencionalnim postupkom.....	20
3.2.2. Priprava granulata granulacijom u vrtložnom sloju.....	22
3.2.3. Priprava kontrolne smjese prašaka.....	23
3.2.4. Priprava granulata suhom granulacijom (komprimiranjem na kompaktoru s valjcima).....	23
3.2.5. Određivanje veličine čestica granulata i kontrolne smjese prašaka sitenom analizom.....	24
3.2.6. Određivanje indeksa kompresibilnosti i Hausnerovog omjera	24
3.2.7. Ispitivanje tečenja granulata i kontrolne smjese prašaka.....	25
3.2.7.1. Test tečenja u skladu s Europskom farmakopejom (Ph. Eur.) (engl. <i>Flowability</i>)	25
3.2.7.2. Određivanje vremena tečenja definiranog volumena uzorka (engl. <i>Volume flow rate</i>)..	26
3.2.7.3. Određivanje mase uzorka koja isteče u definiranom vremenu (engl. <i>Mass flow rate</i>)... ..	26
3.2.7.4. Određivanje krivulje i kuta tečenja (engl. <i>Diagram/Flow angle</i>).....	26
3.2.7.5. Određivanje nasipnog kuta (engl. <i>Angle od repose</i>).....	27
4. REZULTATI I RASPRAVA	28
4.1. Priprava uzoraka	28
4.2. Veličina čestica.....	29
4.3. Svojstva tečenja	34
4.3.1. Indeks kompresibilnosti i Hausnerov omjer.....	34
4.3.2. Nasipni kut.....	36
4.3.3. Brzina tečenja kroz otvor.....	36
4.3.4. Kut tečenja.....	37
5. ZAKLJUČCI.....	40

6. LITERATURA..... 41

7. SAŽETAK / SUMMARY 43

Temeljna dokumentacijska kartica / Basic documentation card

1. UVOD

1.1. Svojstva čestica

U proizvodnji lijekovitih oblika većina sirovina - djelatnih i pomoćnih tvari, dolaze u praškastom obliku tj. u obliku čvrstih čestica. Fizičko – kemijska i mehanička svojstva korištenih krutina imaju izravan utjecaj na tečenje i komprimiranje praška (Šklubalova i Zatloukal, 2013). Karakterizacija čestica sirovina važan je čimbenik u istraživanju, razvoju, proizvodnji i kontroli kvalitete gotovih lijekova (Brummer, 2008).

Svojstva čestica koja određuju reologiju praška su:

- veličina
- oblik
- gustoća
- poroznost
- specifična površina
- kristalna i amorfna struktura
- sadržaj vlage.

Veličina čestica je osnovno svojstvo prašaka s velikim utjecajem na reološka svojstva. Uz srednju veličinu čestica potrebno je poznavati i raspodjelu čestica po veličini, kako bi se svojstva tečenja praškastog uzorka mogla korelirati s veličinom čestica.

Oblik čestica u praškastim sustavima je vrlo složen, često je nepravilan, površina je vrlo gruba, a osim toga može doći do agregacije ili aglomeracije čestica u složenije strukture.

Sljedeće fizičko svojstvo prašaka je gustoća koja je jednaka omjeru mase i volumena. Za neporozne čvrste tvari, određivanje volumena je jednostavno. Međutim, za praške s grubim površinama, pukotinama i porama, određivanje volumena je izuzetno komplicirano.

Poroznost prašaka predstavlja odnos volumena pora i volumena prostora između čestica prema ukupnom volumenu. Na poroznost utječu oblik čestica, veličina i površinska svojstva. Primjerice fini prašci su porozniji što ima veliki utjecaj na brzinu otapanja. Gotovi lijekoviti oblici veće poroznosti mogu lakše primiti vodu što rezultira bržim otapanjem.

Bitno svojstvo prašaka je i specifična površina tj. ukupna površina čestica u jediničnoj masi, o kojoj, između ostalog, ovisi i brzina otapanja čvrste tvari (Felton, 2013).

1.2. Veličina čestica

Veličina čestica je svojstvo djelatne tvari i pomoćnih tvari koje ima utjecaj na kemijska i fizička svojstva gotovih ljekovitih pripravaka. Ona je značajan parametar u ponašanju prašaka, granulata, krema, emulzija i suspenzija. Utječe na njihovu stabilnost, skladištenje i terapijsku aktivnost, bioraspoloživost, tečenje, adhezivnost, svojstva sušenja, otapanje, filtriranje te termalnu provodljivost (Brummer, 2008). Stoga je poznavanje i određivanje veličine čestica nužno u istraživanju i razvoju različitih ljekovitih oblika (Jalšenjak i sur., 1998).

Čestice različitih veličina i raspodjela veličina pokazuju različita ponašanja. Primjerice, manje čestice imaju veću specifičnu površinu i nasipnu gustoću, a poroznost, brzina tečenja i topljivost značajno se razlikuju od većih čestica (Felton, 2013). Ovisno o vrsti ljekovitog pripravka veličina čestica se kreće od oko 0,5 μm (za fine emulzije) do oko 3 mm (za granule) (Jalšenjak i sur., 1998).

Prašak se sastoji od mnoštva krutih čestica; prašci pripremljeni različitim metodama, uvelike se razlikuju veličinom i oblikom. Veličina čestica koje imaju sferičan oblik može se izraziti sferičnim promjerom. Međutim većina čestica nije sferična odnosno nepravilna je oblika. Kako oblik čestica postaje nepravilniji, izražavanje veličine pojedine čestice je sve teže (Felton, 2013). Za opis veličine čestica nepravilnog oblika koristi se ekvivalentni sferični promjer koji se definira kao promjer kugle (sfere) koja odgovara mjerenoj čestici po jednom od svojstava, najčešće volumenu, površini ili projiciranoj površini.

Kako bi se mogla usporediti svojstva dvaju ili više sustava koji se sastoje od čestica različitih promjera, čestice se raspodjeljuju u klase (razrede) (Aulton i Taylor, 2013). Raspodjela (postotni udio) čestica u pojedinim razredima smatra se bitnim čimbenikom za razumijevanje ponašanja prašaka, uključujući i profil otapanja (Felton, 2013). Obzirom na raspodjelu veličina čestica sustavi mogu biti monodisperzni i polidisperzni. Monodisperzni sustavi sastoje se od čestica istog sferičnog promjera. Takvi sustavi se vrlo rijetko, ako uopće ikad, susreću (Aulton i Taylor, 2013). Većina prašaka sadrži čestice sferičnih promjera različitih raspona veličina i za takve sustave kažemo da su polidisperzni (Felton, 2013).

1.3. Metode određivanja veličine čestica

Veličina čestica može se odrediti na više načina. Direktnim metodama mjeri se neka dimenzija koja karakterizira veličinu te čestice, dok se indirektnim metodama mjeri svojstvo skupa čestica koje ovisi o veličini čestica. Kod navođenja parametra veličine potrebno je navesti metodu kojom je veličina određena. U direktne metode ubraja se određivanje veličine čestice mikroskopom, metodom laserske difrakcije i sijanjem. Indirektno metode uključuju sedimentacijsku metodu, BET metodu i metodu pomoću Coulterova brojila (Jalšenjak i sur., 1998).

1.3.1. Metoda mikroskopske analize

Metoda mikroskopske analize je jedan od preciznijih načina analize veličine čestica djelatnih i pomoćnih tvari obzirom da se čestice u vidnom polju pojedinačno mjere (Felton, 2013). Može se koristiti i za dobivanje informacija o obliku (morfologiji), strukturi i raspodjeli veličina čestica (Brummer, 2008). Osim toga ova se metoda često koristi kao dodatna metoda, tijekom razvoja i validacije neke druge metode određivanja veličine čestica (Felton, 2013). Česticama pravilna odnosno sferična oblika mjeri se promjer, na primjer kapljicama emulzije (Jalšenjak i sur., 1998). Za opisivanje veličine čestica nepravilna oblika koristi se promjer sfere koja ima istu projiciranu površinu, d_a . Ostali dogovoreni promjeri koji opisuju nepravilne čestice, a mogu se koristiti za opisivanje veličine čestica nepravilnog oblika, su primjerice Feretov dijametar, d_F , i Martinov dijametar d_M (Felton, 2013). Osim promjera, ovom metodom se može odrediti broj čestica računanjem čestica unutar rešetke mikrometra (Brummer, 2008).

Svjetlosni mikroskop se može koristiti za karakterizaciju čestica veličine od 1 μm do 150 μm . Osim svjetlosnog mikroskopa za mjerenje veličine čestica koriste se skenirajući elektronski mikroskop (engl. *Scanning electron microscope*, SEM) i transmisijski elektronski mikroskop (engl. *Transmission electron microscope*, TEM). SEM i TEM u odnosu na svjetlosni mikroskop mogu analizirati čestice s mnogo manjim rasponom veličina, obično čestica promjera manjih od 1 μm . Osim toga, SEM može prikazati trodimenzionalnu sliku te time pružiti informacije i o obliku čestica (Felton, 2013).

1.3.2. Metoda prosijavanja

Sitena analiza (prosijavanje) je jedna od najjednostavnijih konvencionalnih metoda analize veličine čestice u praksi (Felton, 2013). Obično se provodi na suhim prašcima, a može se koristiti i mokro prosijavanje za praške u tekućoj suspenziji ili koji aglomeriraju tijekom suhog prosijavanja (Aulton i Taylor, 2013). U tom se slučaju kao otapalo odabire voda ili organsko otapalo (alkohol ili aceton). Otapala se dodaju kako bi se smanjila površinska napetost, uklonilo onečišćenje ili kako bi se otopilo neželjeno vezivo. Kod mokrog prosijavanja primjenjuje se raspršivač tekućine na samu površinu prosijavanja i praškaste tvari ili je suspenzija čestica praška izlivena izravno na sito. Ova metoda mokrog prosijavanja posebno je dizajnirana za čestice veličine od 6 μm do 150 μm (Felton, 2013).

Za prosijavanje se koriste mjedena ili od nehrđajućeg čelika istkana, bušena ili elektro-oblikovana mrežica, poznatog promjera otvora, koja je fizička prepreka za čestice. U sitenoj analizi koristi se serija sita koja obično sadrži 6 do 8 sita posloženih jedno iznad drugoga (Aulton i Taylor, 2013). Promjer sita je definiran kao širina minimalnog kvadratnog otvora kroz koji čestice mogu proći (Felton, 2013). Sito iznad kolektorskog dna ima mrežicu najmanjeg promjera, a idući prema vrhu serije sita mrežice postaju postupno grublje. Međunarodna organizacija za normizaciju (engl. *International Organization for Standardization*, ISO) postavlja najniži promjer sita od 45 μm , a kako se prašci obično definiraju kao da imaju maksimalni promjer od 1000 μm , to se može smatrati gornjom granicom. U praksi, sita mogu biti rasponu od 5 do 125 000 μm (Aulton i Taylor, 2013).

Nakon što je na seriju sita nanescena određena količina praška, kao rezultat standardiziranog perioda agitacije (tj. vibracije ili rotacije), čestice prolaze kroz seriju sita. Vibracija omogućuje horizontalno gibanje, da bi se čestice oslobodile iz pakiranog oblika praška, i vertikalno gibanje odnosno miješanje čestica. Prosijavanje se smatra dovršenim, kada se masa na bilo kojem od sita ne mijenja za više od 5% (Felton, 2013).

Promjer čestica se definira veličinom otvora (mašica) na situ kroz koji je pojedina čestica prošla, odnosno veličinom otvora na kojemu se zaustavila. Razdvajanje čestica sijanjem uvjetovano je različitim volumenom pojedinih čestica u smjesi, a samim time i masom obzirom da vrijedi da je umnožak volumena koji čestica zauzima i njezine gustoće jednak masi te čestice. Takav način odjeljivanja naziva se masena razdioba odnosno raspodjela (Jalšenjak i sur., 1998).

Srednji promjer predstavlja prosječnu veličinu skupine čestica; stoga je praktičniji i reprezentativniji od promjera samo jedne čestice (Felton, 2013). Rezultati se, osim srednjim promjerima, mogu prikazati koristeći funkcije raspodjele. To su diferencijalna krivulja te kumulativna krivulja koja se može izraziti kao kumulativna funkcija prolaza ili kumulativna funkcija ostatka (Jalšenjak i sur., 1998). Kumulativni postotak predstavlja integral funkcije raspodjele do određene vrijednosti, ili, drugim riječima, kumulativni udio je postotak čestica u raspodjeli koje su manje (funkcija prolaza) ili veće (funkcija ostatka) od te određene vrijednosti (Felton, 2013).

Diferencijalna krivulja prikazuje udio mase uzorka u svakom razredu (klasi) izražen u postotcima. Funkcija ostatka, G_i , je postotak ukupne mase materijala koja je zadržana na svim sitima do promatranog, dok funkcija prolaza, F_i , predstavlja kumulativni udio materijala s česticama manjim od promatrane veličine.

Kako bi se dobili parametri prikladni za usporedbu različitih uzoraka, potrebno je kumulativne udjele prikazati pomoću log normalne funkcije, prema Hatchu i Choatu, ili pomoću RRSB (prema Rosin-Rammler-Sperling i Bennetu). To su funkcije koje se koriste za aproksimaciju rezultata granulometrijske analize (linearizacija rezultata).

Iz dijagrama na kojem je funkcija prolaza ili funkcija ostatka nanosena na ordinatu koju čini skala vjerojatnosti, a na apscisu logaritama veličine čestice, mogu se odčitati logaritmirane vrijednosti medijana te $d_{16\%}$ i $d_{84\%}$ (Jalšenjak i sur., 1998). Medijan je promjer čestica koji odgovara vrijednosti kumulativnog udjela od 50% odnosno promjer od kojeg je 50% od ukupne mase čestica manje i 50% veće (Felton, 2013). On se još naziva i srednji geometrijski promjer, d'_g . Geometrijska standardna devijacija, σ_g , predstavlja raspršenost veličine čestica oko medijana raspodjele. Iz vrijednosti srednjeg geometrijskog promjera i geometrijske standardne devijacije izračunava se srednji volumno - površinski promjer, d_{vp} .

Geometrijska standardna devijacija, σ_g , za funkciju prolaza (1) i funkciju ostatka (2) te srednji volumno-površinski promjeri za obje funkcije (3) izračunavaju se prema sljedećim jednadžbama (Jalšenjak i sur., 1998):

$$\sigma_g = d'_g / d_{16\%} \text{ ili } \sigma_g = d_{84\%} / d'_g \quad (1)$$

$$\sigma_g = d_{16\%} / d'_g \text{ ili } \sigma_g = d'_g / d_{84\%} \quad (2)$$

$$\log d_{vp} = \log d'_g - 1,151 \times (\log \sigma_g)^2 \quad (3)$$

Još jedan način separacije je impakcija. Ova se metoda obično koristi kako bi se izmjerio aerodinamički promjer aerosola. Aerosole ne karakterizira geometrijski promjer, već aerodinamički. Aerodinamički promjer je promjer sfere koja ima istu termalnu brzinu u plinu kao i čestica nepravilna oblika kojoj određujemo promjer.

Kaskadni impaktor je tipičan uređaj kojim se provodi mjerenje, temeljen na inercijskom fenomenu čestice za aerodinamičko mjerenje raspodjele veličine aerosola. Čestice aerosola proći će kroz niz sukcesivno manjih otvora koji se sastoje od pravokutnih proreza ili okruglih rupa. Površina za sakupljanje se nalazi blizu izlaza otvora i okomita je na smjer protoka. U svakoj fazi, čestice mijenjaju kut putanje kako bi pratile struju zraka. Veće čestice, koje nisu u stanju promijeniti smjer putanje će se zaustaviti na površini za sakupljanje. Manje čestice će nastaviti teći u struji zraka sve dok ne stupe u interakciju s površinom. Nakon posljednje površine za sakupljanje obično se nalazi filter na koji se skupljaju i najmanje čestice koje prolaze impaktorom. Količina čestica koja se deponira na svaku od površina za sakupljanje opisuje aerodinamičku raspodjelu veličina (Felton, 2013).

1.3.3. Metoda laserske svjetlosne difrakcije

Metoda laserske svjetlosne difrakcije je jedna od najraširenijih metoda za određivanje veličine čestica (Jillavenkatesa i sur., 2001). Kratko analitičko vrijeme, robusnost, visoka preciznost, ponovljivost, široki raspon mjerenja i fleksibilnost rada pridonose tome da ova metoda analize postaje standardna metoda za određivanje veličine čestica u farmaceutskoj industriji (Shekunov i sur., 2007). Pogodna je za vrlo precizno određivanje veličine u rasponu od 0,02 μm do 2000 μm (Brummer, 2008). Analiza veličine čestica laserskom svjetlosnom difrakcijom temelji se na činjenici da čestice prolaskom kroz izvor svjetlosti odnosno lasersku zraku raspršuju svjetlo pod kutom koji se logaritamski povećava sa smanjenjem veličine čestica. O veličini čestica ovisi i intenzitet raspršenja koji se smanjuje sa smanjenjem volumena čestice. Čestice većih dimenzija raspršuju svjetlost pod ostrim (odnosno malim) kutovima s velikim intenzitetom, dok čestice manjih dimenzija svjetlost raspršuju pod širim kutovima, ali s niskim intenzitetom (Jillavenkatesa i sur., 2001).

1.3.4. Metoda sedimentacije

Sedimentacijska metoda zasniva se na Stokesovu zakonu sedimentacije, a promjer koji se određuje naziva se Stokesov, d_{ST} . (Jalšenjak i sur., 1998). Sedimentacija se odnosi na taloženje čestica u tekućem mediju pod utjecajem gravitacijske i centrifugalne sile. Sedimentacijska metoda se temelji na pretpostavci da su čestice u analiziranom sustavu homogeno dispergirane te da nema interakcije među česticama. Određivanje veličine čestica provodi se mjerenjem brzine taloženja i promjene koncentracije. Jednadžba koja povezuje veličinu čestice s brzinom taloženja dana je Stokesovim zakonom koji govori da je sila otpora kretanju kuglastog tijela kroz neki fluid razmjerna brzini gibanja tijela, njegovom radijusu i viskoznosti fluida. Stokesov promjer definira se kao promjer kugle koja ima istu gustoću i brzinu kao i čestica koja se taloži u tekućini s konstantnom gustoćom i viskoznosti te se izračunava prema jednadžbi:

$$d_{ST} = [18 \times \eta \times v / (\rho_1 - \rho_2)]^{1/2} \quad (4)$$

v = brzina taloženja, η = viskoznost medija, g = gravitacijska akceleracija, ρ_1 i ρ_2 = gustoće čestica i medija

Tom se jednadžbom mogu računati brzine za čestice veće od $1\mu\text{m}$ (Felton, 2013).

1.3.5. Metoda područja električnog raspoznavanja ili Coulterov princip

Metoda područja električnog raspoznavanja ili *Coulterov* princip (engl. *Electrical Sensing Zone Method* ili *Coulter Counter*) broji i određuje veličinu čestica na temelju mjerenja električne vodljivosti. U početku je razvijena za brojanje krvnih stanica i staničnih kultura. Međutim ova metoda je prikladna za mjerenje stabilnih i neaglomeriranih suspenzija. U ovoj metodi razrijeđena suspenzija nevodljivih čestica u elektrolitu protječe kroz mali otvor (mjerno područje). Kada čestice prođu kroz otvor, promjena otpora između dvije elektrode na obje strane otvora uzrokuje naponski impuls, koji je proporcionalan volumenu čestice. Svaka nevodljiva čestica zauzima neki volumen istisnutog elektrolita koji se koristi za izračunavanje ekvivalenta volumnog promjera čestice. Zamjena u volumenu prikazuje se kao signal, a visina signala je proporcionalna volumenu čestice. Signali se dovode do detektora gdje se broje i kvantificiraju.

Analiza pomoću Coulterovog brojača je brza i pokazuje dobru reproducibilnost mjerenja (Shekunov i sur., 2007). Metodom Coulterova brojača može se mjeriti veličina čestica od oko 0,6 μm do 120 μm (Felton, 2013).

1.3.6. BET metoda

BET metodom (engl. *Surface Area Method*) određuje se promjer izračunavanjem specifične površine uzorka (Jalšenjak i sur., 1998). Specifična površina odnosi se na površinu čestica po jediničnoj masi ili volumenu. Površina se povećava kako se smanjuje veličina čestica. Stoga se veličina čestice može izračunati iz specifične površine praška. Kada je krutina izložena plinu, molekule plina u dodiru s površinom se ne mogu elastično odbaciti, umjesto toga, plin može ostati adsorbiran na površinu čestice određeno vrijeme pri niskoj temperaturi. Taj se proces naziva adsorpcija. Kada se uzorak praška izloži sobnoj temperaturi, dolazi do desorpcije molekula plina. Sorpcijske izoterme dobivene u ovom procesu prikazane su pomoću jednadžbe koju su razvili Brunauer, Emmett i Teller, prema kojima je ova metoda i dobila naziv. Plinovi koji se koriste u BET metodi su uglavnom dušik i kripton. Plin koji se adsorbira pomiješan je s drugim inertnim, ne-kondenzirajućim plinom, obično helijem. Iako ova metoda ne daje podatke o raspodjeli veličina čestica, vrlo je korisna za brzo procjenjivanje srednje veličine čestica u nekim industrijskim procesima (Felton, 2013).

1.4. Gustoća čestica i poroznost praška

Gustoća neke sastavnice, ρ , određena je masom pripadajućeg volumena. Međutim taj volumen ne uključuje volumen pora, mikroskopskih pukotina i kapilara, odnosno možemo reći da je isključen volumen prostora atomskih ili molekularnih dimenzija koje su dio kristalne rešetke čvrstog tijela. Određivanje ukupnog volumena je vrlo teško, a samim time i određivanje prave gustoće, i to je jedan od razloga zbog kojeg se u karakterizaciji praška koristi nasipna odnosno prividna gustoća, ρ_{bulk} (Jalšenjak i sur., 1998). Gustoća čestica se odnosi na omjer mase čestice i volumena, uključujući volumen pora, ali isključujući volumen praznine između čestica. Nasipna gustoća je pak jednaka omjeru mase praška nasutog u menzuru i volumena koji taj prašak zauzima, uključujući i pore i volumen praznine (Felton, 2013).

Nasipni volumen, V_0 čini zbroj volumena črvstog tijela (V_c), prostora između čestica i volumena pora (V_z). Prilikom potresanja menzure sa praškom, čestice smjese će se gušće pakirati dok će se manje čestice smjestiti u međuprostor. Volumen takvog praška će biti manji, a prividna će se gustoća povećati.

Osim karakteristika prividne gustoće i gustoće nakon potresivanja, za karakterizaciju praška koristi se i poroznost. Ona je određena omjerom:

$$\varepsilon = 100 \times (1 - V_z/V_0) \text{ ili } \varepsilon = 100 \times (1 - \rho_{\text{bulk}}/\rho) \quad (5)$$

U farmaceutskoj industriji većina prašaka dolazi u obliku miješanih prašaka različitih veličina čestica i različite gustoće. Osim toga, u samoj proizvodnji važni čimbenici su međusobno pakiranje čestica različitih prašaka, njihova prividna gustoća te poroznost, homogenost i raslojavanje smjese. Prividna gustoća pomiješanih prašaka ovisi o udjelu pojedinih komponenti pri čemu će se manje čestice smjestiti unutar prostora većih čestica.

Pravilno određena nasipna gustoća pomaže u određivanju točnog nasipnog volumena punjenja, kod na primjer punjenja matrice stroja za tabletiranje prije komprimiranja, a samim time osigurava i točnost doziranja čvrstih ljekovitih oblika (Jalšenjak i sur., 1998).

1.5. Adhezija i kohezija

Prisutnost molekularnih sila stvara tendenciju da čvrste čestice ostanu u dodiru međusobno ali i sa drugim površinama. Adhezija i kohezija dva su aspekta istog fenomena. Kohezija se javlja između sličnih površina, kao što su čestice iste čvrste tvari, dok se adhezija javlja između dvije različite površine, na primjer između dvije različite čestice ili između čestice i stijenke lijevka.

Adhezijske i kohezijske sile koje djeluju između čestica u praškastom sloju proizlaze iz nespecifičnih van der Waalsovih sila koje se povećavaju kako se veličina čestica smanjuje i variraju s promjenom relativne vlažnosti. Druge sile koje pridonose adheziji i koheziji mogu biti prouzročene silom površinske napetosti između adsorbiranih tekućih slojeva na površinama čestice i elektrostatskim silama koje proizlaze iz međusobnog dodira ili tlačnog punjenja. To može imati kratko trajanje, ali povećava adheziju i koheziju poboljšavanjem međučestičnih dodira i time povećava količinu van der Waals-ovih interakcija (Aulton i Taylor, 2013).

1.6. Miješanje prašaka

Miješanje se može definirati kao operacija u kojoj dolazi do izmiješavanja dvije ili više sastavnica koje su u početku bile djelomično izmješane ili nisu uopće bile pomiješane (Aulton i Taylor, 2013). Miješanje smjese provodi se kako bi se osigurala ujednačenost sastava i jednolika raspodjela veličina čestica. Osim toga, i djelatna i pomoćne tvari nekog ljekovitog pripravka moraju biti homogeno raspodijeljene kako bi se u konačnici osigurala točnost doziranja lijeka (Felton, 2013). Miješanje prašaka je vremenski ovisan i dugotrajan proces. U početku se sastavnice relativno brzo miješaju, kasnije miješanje sporo napreduje te je skoro nemoguće pripremiti u potpunosti homogenu smjesu. Tu činjenicu dodatno komplicira tendencija sastavnica prašaka da se razdvajaju zbog razlike u veličini i gustoći čestica. Komponente pojedine smjese prašaka je potrebno prije same operacije miješanja svesti na istu veličinu čestica, npr. prosijavanjem kroz sito određenog promjera, kako bi se smjesa lakše homogenizirala. U protivnom, ako se smjesa sastoji od sastavnica različitih veličina čestica, sam proces miješanja će biti otežan (Jalšenjak i sur., 1998.).

Tri su glavna mehanizma koji su uključeni u proces miješanja, a odnose se na različite vrste gibanja čestica.

Konvekcija je gibanje većih skupina čestica. U miješalici se sve zajedno pokreću rotacijskom snagom pomoću lopatice, oštrice, vrpce ili plina. Rotirajući protok dovodi do konvektivnog gibanja čestica i prvenstveno pridonosi makroskopskom miješanju. Stupanj miješanja je relativno visok, međutim potrebno je dulje vrijeme kako bi se postigla što bolja ujednačenost.

Smično miješanje se odnosi na akciju smicanja jednog sloja čestica praška u odnosu na drugi sloj čestica. Ono može biti uzrokovano različitim brzinama čestica različitih slojeva praška razvijenih u rotacijskoj posudi ili zbog sile kompresije.

Difuzija je gibanje pojedinačnih čestica unutar sustava. Kada se prašak stavi u miješalicu, volumen praškastog sloja se povećava zbog konvekcije i sile smicanja koji pomiču prašak oko mješalice. Zbog toga se praznine između čestica povećavaju, što dovodi do većeg potencijala da se pojedinačne čestice miješaju međusobno. Brzina difuzijskog miješanja je relativno mala, u usporedbi s konvektivskim i smičnim miješanjem, međutim, to pridonosi mikroskopskom miješanju (Felton, 2013).

Pri duljem skladištenju praškastih materijala dolazi do izražaja pojava koja se naziva segregacija, suprotan proces od miješanja. Tijekom miješanja, čestice se kreću relativno blizu jedna drugoj, a njihovo kretanje može se razlikovati zbog razlike u svojstvima, kao što su veličina, oblik, gustoća ili zbog slabih kohezivnih sila između njih (Felton, 2013). Manje čestice će se taložiti na dno nekog spremnika u kojem se homogenizat čuva (Aulton i Taylor, 2013). Osim navedenih razloga, miješanje mogu ometati i elektrostatske sile na površini samih čestica (Jalšenjak i sur.,1998). Segregaciju prašaka mogu uzrokovati i neki drugi postupci kao što su transport, pakiranje i skladištenje (Felton, 2013).

1.7. Reologija prašaka

Prašci imaju elastična svojstva krutina, kompresibilnost plinova i mogu teći u svim smjerovima kao i tekućine. Prašci pri istjecanju kroz kanale i otvore pokazuju reološka svojstva. Prilikom punjenja matrice u tabletnom stroju, prije samog komprimiranja, te punjenja želatinskih kapsula, bitna je brzina istjecanja prašaka. Brzina je određena omjerom mase ili volumena i vremena istjecanja.

Sirovina koja je potrebna za izradu bilo tableta ili želatinoznih kapsula dozira se volumenom, za što je potrebno određeno vrijeme kako bi točna masa ispunila matricu. U slučaju smanjenja brzine tečenja pri istjecanju praška ili kada bi došlo do nekog drugog zastoja, masa ne bi bila dostatna. Ljekoviti pripravak ne bi bio točno doziran i time bi se smanjila terapijska vrijednost takvog ljekovitog oblika.

Brzina tečenja prašaka ovisi o pojedinim svojstvima komponenata: gustoći, obliku i veličini čestica, sadržaju vlage, dodatku sredstva za kliženje, veličini i dužini lijevka ili otvora kroz koji masa istječe (Jalšenjak i sur., 1998).

Budući da prašci normalno teku pod utjecajem gravitacije, prašci veće gustoće su manje adhezivni/kohezivni od prašaka manje gustoće iste veličine i oblika čestica (Aulton i Taylor, 2013). Ukoliko su sva svojstva konstantna, brzina ovisi samo o veličini čestica sirovine (Jalšenjak i sur., 1998). Veličina čestica prašaka će utjecati na tečenje obzirom da su adhezivnost i kohezivnost fenomeni koji se javljaju na samim površinama. Prašci koji sadrže čestice čiji je promjer veći od 250 μm imaju relativno dobro tečenje, međutim smanjenjem promjera ($< 100 \mu\text{m}$) može doći do problema s tečenjem (Liu i sur., 2008). Brzina istjecanja velikih čestica opada zbog djelomičnog međusobnog ometanja čestica, a vrlo finih čestica

zbog djelovanja adhezije i kohezije te električnog statičkog naboja u nekim slučajevima (Jalšenjak i sur., 1998). Kada je veličina čestica manja od 10 μm tada su prašci obično izrazito adhezivni/kohezivni te otporni na tečenje (Liu i sur., 2008).

Tečenje prašaka i granulata je teže nego kod tekućina, ono je često promjenjivo i nepredvidljivo, a ovisi o trenju između čestica. Takve teškoće uzrokovane su adhezijskim i kohezijskim svojstvima praška, površinskim svojstvima na koje utječu veličina i oblik čestica, hrapavost površine, površinska slobodna energija i sl. Uklanjanjem finih čestica, sušenjem, dodatkom sredstva za kliženje i granuliranjem prašaka poboljšava se tečenje (Jalšenjak i sur., 1998).

Sredstva za kliženje su prašci koji se sastoje od vrlo sitnih čestica. Dodavanjem sredstva za kliženje u prašak grubih površina, fine čestice mogu ispuniti šuplje dijelove na površini praška. Površinska svojstva su poboljšana, čestice su odvojene jedna od druge, što dovodi do smanjenja sile trenja između čestica i na taj način se povećava brzina tečenja. Međutim, prevelika količina sredstva za kliženje dodanog u smjesu, povećava broj sitnijih čestica te na taj način znatno smanjuje brzinu tečenja (Felton, 2013).

1.7.1. Karakterizacija prašaka obzirom na tečenje

Zbog široke primjene prašaka u farmaceutskoj industriji, poznavanje tečenja prašaka je ključan parametar u proizvodnji (Liu i sur., 2008). Tečenje prašaka ovisi o mnogo faktora kao što su veličina i oblik čestica, eksperimentalne metode i korištena oprema (Šklubalova i Zatloukal, 2013). Ponašanje prašaka je kompleksno i teško ga se može okarakterizirati te je zato bio neizbježan razvoj velikog broja metoda za ispitivanje tečenja prašaka (Ph. Eur. 9.0, 2016). Naime, jedan test ne može adekvatno i u potpunosti opisati sve aspekte ponašanja prašaka. Stoga se u tu svrhu istodobno koristi više standardiziranih metoda (Sandler i Wilson, 2009).

U Europskoj farmakopeji opisane su četiri metode koje se najčešće koriste u ispitivanjima tečenja prašaka:

- određivanje nasipnog kuta (engl. *Angle of Repose*) odnosno sipkosti materijala
- Indeks kompresibilnosti i Hausnerov omjer
- brzina istjecanja kroz otvor

- ispitivanje korištenjem reometra za praške

Metode se općenito mogu podijeliti na direktne i indirektne. Od navedenih metoda jedino je određivanje brzine istjecanja kroz otvor direktna metoda, ostale su indirektne (Aulton i Taylor, 2013). U ispitivanju tečenja prašaka koji pokazuju dobro tečenje najčešće se koristi metoda određivanja brzine istjecanjem kroz otvor (Šklubalova i Zatloukal, 2013).

Dostupne su brojne varijacije ovih metoda. Svaka od tih metoda mora biti praktična, korisna, reproducibilna, osjetljiva i mora davati smislene rezultate. Preporučljivo je da se koristi više metoda kako bi se okarakterizirali različiti aspekti tečenja prašaka (Ph. Eur. 9.0, 2016).

1.7.1.1. Nasipni kut

Nasipni kut je karakteristika vezana uz unutrašnje trenje ili otpor prema tečenju između čestica (Ph. Eur. 9.0, 2016). Čestica praška će teći kada je kut nagiba dovoljno velik da prevlada silu trenja i obrnuto, čestica u pokretu prestat će kliziti kad je kut nagiba manji od kuta koji je potreban da bi se savladala adhezija odnosno kohezija. Opisana ravnoteža između sila omogućuje prašku tečenje iz spremnika (cilindra, lijevka) na vodoravnu površinu tvoreći stožastu nakupinu (Aulton i Taylor, 2013). Do eksperimentalnih problema može doći zbog segregacije, nakupljanja ili aeracije praška nakon formiranja stošca (Ph. Eur. 9.0, 2016). Izvodnice tako formiranog stošca s baznom ravninom zatvaraju kut koji se naziva nasipni kut.

Metode određivanja nasipnog kuta klasificiraju se temeljem dviju eksperimentalnih varijabli:

- baze na kojoj se formira stožac (baza može biti konstantnog promjera ili se promjer mijenja kako se stožac formira)
- visine lijevka kroz koji prašak prolazi (visina može biti fiksna u odnosu na bazu ili se visina mijenja kako se formira stožac).

Premda postoje varijacije u kvalitativnom opisu tečenja prašaka pomoću nasipnog kuta većina literature je konzistentna s Carrovom klasifikacijom koja je prikazana u Tablici 1. (Ph. Eur. 9.0, 2016).

Tablica 1.: *Svojstva tečenja i odgovarajući nasipni kutovi* (Ph. Eur. 9.0, 2016)

Tečenje	Nasipni kut (°)
Odlično	25 - 30
Dobro	31 - 35
Zadovoljavajuće	36 - 40
Moguće (pomoć nije potrebna)	41 - 45
Loše (mora se miješati, vibrirati)	46 - 55
Vrlo loše	56 - 65
Vrlo, vrlo loše	> 65

Nasipni kut će biti velik ako je prašak kohezivan, u suprotnom slučaju prašak je nekohezivan. Prašci s nasipnim kutom većim od 45° imaju nezadovoljavajuća svojstva tečenja, dok prašci s nasipnim kutom od oko 25° imaju odlična svojstva tečenja (Aulton i Taylor, 2013). U literaturi postoje primjeri nekih formulacija gdje su vrijednosti nasipnih kutova od 40° do 50° te se u farmaceutskoj industriji to smatra prihvatljivim. Kada je kut veći od 50°, prašak je rijetko prihvaćen u daljnjoj proizvodnji (Ph. Eur. 9.0, 2016).

1.7.1.2. Indeks kompresibilnosti i Hausnerov omjer

Na kompresibilnost prašaka utjecaj imaju veličina i oblik čestica. Kompresibilnost nije direktna mjera tečenja (Fu i sur., 2011). Kompresibilnost prašaka izražava se pomoću dvije veličine: *Indeksom kompresibilnosti* i s njim usko povezanim *Hausnerovim omjerom*. Indeks kompresibilnosti predložen je kao indirektna mjera nasipne gustoće, gustoće pakiranja, veličine i oblika, specifične površine, sadržaja vlage i kohezivnosti materijala, obzirom da ova svojstva mogu utjecati na indeks kompresibilnosti. Općenito prihvaćena skala vrijednosti indeksa kompresibilnosti i Hausnerovog omjera koji opisuju tečenje prikazana je u Tablici 2. (Ph. Eur. 9.0, 2016).

Indeks kompresibilnosti i Hausnerov omjer određuju se mjerenjem nasipnog volumena (V_0) i volumena nakon potresivanja (V_f).

Indeks kompresibilnosti i *Hausnerov omjer* izračunavaju se prema sljedećim jednadžbama:

$$\text{Indeks kompresibilnosti (\%)} = 100 \times (V_0 - V_f) / V_0 \quad (6)$$

$$\text{Hausnerov omjer} = V_0 / V_f \quad (7)$$

Odnosno, ako se pri izračunavanju koriste vrijednosti nasipne gustoće (ρ_{bulk}) i gustoće nakon potresivanja (ρ_{tapped}):

$$\text{Indeks kompresibilnosti (\%)} = 100 \times (\rho_{\text{tapped}} - \rho_{\text{bulk}}) / \rho_{\text{tapped}} \quad (8)$$

$$\text{Hausnerov omjer} = \rho_{\text{tapped}} / \rho_{\text{bulk}} \quad (9)$$

Tablica 2.: *Svojstva tečenja i odgovarajuće vrijednosti Indeksa kompresibilnosti i Hausnerovog omjera* (Ph. Eur. 9.0, 2016)

Indeks kompresibilnosti (%)	Tečenje	Hausnerov omjer
1 - 10	Odlično	1,00 - 1,11
11 - 15	Dobro	1,12 - 1,18
16 - 20	Zadovoljavajuće	1,19 - 1,25
21 - 25	Moguće	1,26 - 1,34
26 - 31	Loše	1,35 - 1,45
32 - 37	Vrlo loše	1,46 - 1,59
> 38	Vrlo, vrlo loše	> 1,60

Prilikom mjerenja nasipnog volumena i volumena nakon potresivanja bitni su sljedeći faktori: polumjer korištenog cilindra, broj potresivanja, masa materijala korištenog u ispitivanju te eventualna primjena rotacije tijekom potresivanja (Ph.Eur. 9.0, 2016).

1.7.1.3. Brzina tečenja kroz otvor

Direktna metoda za određivanje tečenja praška je mjerenje brzine kojom se prašak ispušta iz nekog spremnika (cilindra, lijevka) (Felton, 2013). Brzina tečenja kroz otvor ovisi o mnogo različitih faktora, neki od njih ovise o samom procesu, a neki ovise o česticama. Važno je kontinuirano pratiti tečenje, obzirom da je pulsni uzorak tečenja primijećen i kod onih prašaka sa dobrim svojstvima tečenja. Osim toga, mogu se primijetiti promjene u brzini tečenja kako se spremnik prazni.

Metode koje se najčešće koriste mogu se podijeliti obzirom na tri eksperimentalne varijable: na vrstu spremnika u kojoj se nalazi prašak, zatim na veličinu i oblik otvora što su

zapravo kritični faktori za određivanje brzine tečenja kroz otvor (Ph. Eur. 9.0, 2016). Treća varijabla se odnosi na samu metodu: brzina protoka može se mjeriti kontinuirano korištenjem elektronske vage uz neku vrstu uređaja za snimanje. Drugi način mjerenja je primjerice određivanje vremena koje je potrebno da 100 g uzorka ili uzorak volumena 200 ml prođe kroz otvor sa točnošću desetinke sekunde ili na primjer količine praška koji prođe kroz otvor u 10 s sa točnošću desetinke grama.

Ne postoji općenito prihvaćena gradacija brzine tečenja kroz otvor jer je izrazito ovisna o metodi kojom se mjeri. Usporedba tako dobivenih rezultata je teška.

1.8. Granulacija

Gustoća pakiranja čestica i tečenje kohezivnog farmaceutskog praška mogu se optimirati korištenjem tehnika granulacije (Sandler i Wilson, 2009).

Granulacija je proces oblikovanja u kojem se suhe primarne čestice praška obrađuju kako bi međusobno prijanjale oblikujući veće aglomerate.

Granulati koji se proizvode u farmaceutske svrhe obično imaju raspon veličina između 0,2 i 4,0 mm, ovisno o daljnjoj upotrebi. U većini slučajeva se granulat proizvodi kao međuprodukt i tada je veličina granula obično između 0,2 i 0,5 mm. Međutim kada su pripremljeni kao samostalni ljekoviti oblici, obično su granule mnogo veće, od 1,0 do 4,0 mm (Aulton i Taylor, 2013).

Prašci se granuliraju s ciljem:

- poboljšanja svojstava tečenja
- poboljšanja ujednačenosti sadržaja
- izbjegavanja segregacije sastojaka smjese praška
- poboljšanja svojstava komprimiranja
- bolje kontrole brzine oslobađanja lijeka
- olakšanja doziranja ili mjerenja volumena
- smanjenja nastajanja prašine
- poboljšanja izgleda tableta

1.8.1. Postupci granulacije

Postupci granulacije dijele se na vlažne - koji koriste tekućinu u procesu, i suhe - u kojima se tekućina ne koristi.

Granulacija vlažnim postupkom je aglomeriranje mješavine suhих primarnih praškastih komponenti uz prisutnost otopine veziva (Aulton i Taylor, 2013). Otopine veziva sadrže netoksično otapalo koje mora biti hlapljivo kako bi se moglo ukloniti sušenjem. Pogodna otapala su voda, etanol i izopropanol, sama ili u kombinaciji. Kao veziva koriste se šećeri (saharoza, glukoza, laktoza, dekstroza), škrobovi, želatina, celuloza, akacija i tragant te polivinilpirolidon (PVP). Iako otopljena veziva imaju bolja adhezivna svojstva, ponekad se miješaju u formulacijama sa lijekom i punilom, a potom se aktiviraju dodavanjem otapala.

Vlažna granulacija provodi se konvencionalnim postupkom koji uključuje cijeli niz koraka, uključujući miješanje prašaka, pripremu otopine veziva, vlaženje prašaka, granulaciju, sušenje, regranulaciju te primješavanje ostalih komponenata, prvenstveno sredstava za kliženje. Granulacija u vrtložnom sloju objedinjuje sve navedene korake u jednom tehnološkom procesu.

U postupcima suhe granulacije prašci se nakon miješanja agregiraju visokim tlakom pri čemu se dobivaju komprimati različitog oblika. Međuproizvod se usitnjava primjenom odgovarajuće tehnike mljevenja te prosije da bi se proizveo granulatu sličan produkt željene veličine (Senjković, 2003).

2. OBRAZLOŽENJE TEME

U farmaceutskoj industriji veliki udio sirovina je u obliku smjese prašaka različitih veličina i oblika te gustoće čestica. Ova svojstva prvenstveno utječu na međusobno pakiranje čestica, poroznost, homogenost, nasipnu gustoću i raslojavanje smjese prašaka te određuju reologiju praškastih smjesa (Jalšenjak i sur., 1998). Reološka svojstva su ključna za većinu procesa u proizvodnji čvrstih ljekovitih oblika (Guerin i sur., 1999).

Veličina čestica je osnovno svojstvo koje utječe na reologiju prašaka, osim toga utječe na kemijska i fizička svojstva gotovih lijekova (Felton, 2013; Brummer, 2008). Kako bi svojstva tečenja mogla korelirati sa veličinom čestica potrebno je poznavati raspodjelu čestica po veličini. Prašci koji sadrže čestice različitih veličina i raspodjela čestica po veličini pokazuju različito ponašanje. Čestice smjese prašaka koje su pripremljene različitim metodama se razlikuju veličinom i oblikom (Felton, 2013).

Kod izrade tableta i kapsula sirovina koja je potrebna u izradi dozira se volumenom. Točno određena nasipna gustoća pomaže u određivanju nasipnog volumena punjenja matrice. Za punjenje matrice potrebno je određeno vrijeme kako bi točna masa ispunila matricu. Time se osigurava točnost doziranja čvrstih ljekovitih oblika. Kada bi došlo do smanjenja brzine tečenja pri istjecanju praška ljekoviti oblik ne bi bio točno doziran. Time bi se smanjila njegova terapijska aktivnost. Iz tog je razloga poznavanje brzine tečenja ključan parametar u proizvodnji. Brzina tečenja prašaka ovisi između ostalog o veličini i gustoći čestica (Jalšenjak i sur., 1998). Veličina čestica utječe na tečenje zbog pojave adhezivnosti odnosno kohezivnosti (Liu i sur., 2008).

U ovom radu pripremljena su četiri uzorka iz sljedećih pomoćnih tvari: mikrokristalinična celuloza, laktoza monohidrat, povidon, natrijev škroboglikolat i magnezijev stearat. Dva uzorka pripravljena su suhim postupkom i to jedan uzorak suhom granulacijom te kontrolni uzorak miješanjem suhih komponenata. Preostala dva uzorka pripravljena su vlažnom granulacijom – konvencionalnim postupkom i granulacijom u vrtložnom sloju.

Cilj ovog rada bio je ispitati utjecaj veličine čestica na tečenje uzoraka pripremljenih različitim metodama granulacije. U tu svrhu je određena veličina čestica metodom prosijavanja, te je ispitano tečenje određivanjem indeksa kompresibilnosti i Hausnerovog omjera, nasipnog kuta i brzine tečenja kroz otvor.

3. MATERIJALI I METODE

3.1. Materijali

3.1.1. Kemikalije

U izradi eksperimentalnog dijela rada u pripravi granulata korišteni su:

- Celuloza, mikrokristalična (Avicel PH-102) (FMC BioPolymer, Philadelphia, SAD)
- Laktoza monohidrat (SuperTab 11SD) (DFE Pharma, Goch, Njemačka)
- Natrijev škroboglikolat, vrsta A (JRS Pharma GmbH, Rosenberg, Njemačka)
- Magnezijev stearat (Merck KgaA, Darmstadt, Njemačka)
- Povidon (BASF GmbH & Co., Minden, Njemačka)
- Pročišćena voda

3.1.2. Oprema

- Mješač MF (Servolift GmbH, Offenburg, Njemačka)
- Kompaktor s valjcima WP 120 Pharma (Alexanderwerk, Remscheid, Njemačka)
- Pogonska jedinica AR 401 (Erweka GmbH, Heusenstamm, Njemačka) s nastavkom za miješanje
- Pogonska jedinica AMD (Erweka GmbH, Heusenstamm, Njemačka) s nastavkom za vlažnu granulaciju i oscilirajućim granulatorom
- Laboratorijski vrtložni granulator 4M8-TriX (ProCepT, Zelzate, Belgija)
- Sušionik, tip ULE 600 (Mettler GmbH + Co. KG, Schwabach, Njemačka)
- Vaga PG503S (Mettler Toledo, Greifensee, Švicarska i Columbus, Ohio, SAD)
- Vaga SG32001 (Mettler Toledo, Greifensee, Švicarska i Columbus, Ohio, SAD)
- Uređaj za ispitivanje tečenja granulata GTB (Erweka GmbH, Heusenstamm, Njemačka)
- Volumetar SVM-12 (Erweka GmbH, Heusenstamm, Njemačka)
- Uređaj za prosijavanje i pripadajuća sita EML 200-89 (Haver & Boecker OHG, Oelde, Njemačka)

3.1.3. Pribor

- sito 40 (promjer otvora sita 0,425 mm)
- sito 60 (promjer otvora sita 0,250 mm)
- sito 18 (promjer otvora sita 1,000 mm)

3.2. Metode

3.2.1. Priprava granulata vlažnom granulacijom konvencionalnim postupkom

Mikrokristalična celuloza (245,813 g), laktoza monohidrat (127,520 g) i povidon (20,000 g) nasuti su u nastavak za vlažnu granulaciju spojen na pogonsku jedinicu Erweka AMD. Sastavnice su miješane 2 minute. Smjesa je granulirana pročišćenom vodom do zadovoljavajuće konzistencije (dodano ukupno 160 g pročišćene vode, ukupno vrijeme granulacije: 7 minuta). Na slici 1.(a) i (b) je prikazan korišteni uređaj s nastavkom za vlažnu granulaciju.



Slika 1.(a) Pogonska jedinica AMD (Erweka) s nastavkom za vlažnu granulaciju



Slika 1.(b) Nastavak za vlažnu granulaciju, pogled odozgo

Dobiveni je granulat potom prenesen u oscilirajući granulator (Slika 2.(a) i (b)) i granuliran kroz sito 2 mm.



Slika 2.(a) Pogonska jedinica AMD (Erweka) s oscilirajućim granulatorom



Slika 2.(b) Oscilirajući granulator, pogled odozgo

Nakon prosijavanja, granulat je ravnomjerno raspodijeljen na metalnu podlogu i sušen u sušioniku Memmert ULE 600 pri temperaturi od 50 °C. Granulat je sušen dok nije postignut sadržaj vlage manji od 2,5 %. Tako osušeni granulat prosijan je kroz sito 18 (1,000 mm) i nakon toga izvagan. Suhi granulat prenesen je u nastavak za miješanje spojen na pogonsku jedinicu AR 401 (Erweka; Slika 3.) i dodana mu je izračunata količina natrijevog škroboglikolata te je smjesa miješana 5 minuta pri brzini 15 okr./min.

Količina natrijevog škroboglikolata, s obzirom na proizvedenu količinu suhog granulata, izračunata je prema sljedećoj jednadžbi:

$$\text{količina natrijevog škroboglikolata (g)} = (a \times 1,333 \text{ g}) / 393,333 \text{ g} \quad (10)$$

a - masa suhog granulata (stvarna količina)

393,333 g – teoretska količina suhog granulata

1,333 g – teoretska količina natrijevog škroboglikolata

U nastavak za miješanje je nakon toga dodana izračunata količina magnezijevog stearata koji je prosijan kroz sito 60 (0,250 mm) te je smjesa dalje miješana 3 minute pri brzini od 15 okr./min.

Količina dodanog magnezijevog stearata izračunata je prema sljedećoj jednadžbi:

$$\text{količina magnezijevog stearata (g)} = (a \times 5,333 \text{ g}) / 393,333 \text{ g} \quad (11)$$

a - masa suhog granulata (stvarna količina)

393,333 g – teoretska količina suhog granulata

5,333 g – teoretska količina magnezijevog stearata



Slika 3. Pogonska jedinica AR 401 (Erweka) s nastavkom za miješanje

3.2.2. Priprava granulata granulacijom u vrtložnom sloju

Mikrokristalična celuloza (245,813 g), laktoza monohidrat (127,520 g) i povidon (20,000 g) nasuti su u laboratorijski vrtložni granulator ProCepT 4M8-TriX, i zagrijani uz vrtloženje pri protoku zraka od 0,25 m³/min i temperaturi ulaznog zraka 55 °C, do temperature proizvoda od 32 °C. Smjesa je granulirana raspršenom pročišćenom vodom pri temperaturi ulaznog zraka od 60 °C i protoku zraka 0,3 m³/min, održavajući temperaturu

proizvoda iznad 29 °C. Za granulaciju je utrošeno 160 g pročišćene vode. Dobiveni granulat sušen je pri istim uvjetima dok nije postignut sadržaj vlage manji od 2,5 %.

Suhi granulat prosijan je kroz sito 18 (1,000 mm) i izvagan.

Količina natrijevog škroboglikolata i magnezijevog stearata je, s obzirom na dobivenu količinu suhog granulata, izračunata prema jednadžbama (10) i (11) u odjeljku 3.2.1.

Suhi granulat prenesen je u nastavak za miješanje spojen na pogonsku jedinicu Erweka AR401, dodana je izračunata količina natrijevog škroboglikolata i smjesa je miješana 5 minuta pri brzini 15 okr./min. Nakon toga je dodan magnezijev stearat, prethodno prosijan kroz sito 60 (0,250 mm), te je miješan zajedno s ostalim sastavnicama još 3 minute pri brzini 15 okr./min.

3.2.3. Priprava kontrolne smjese prašaka

Mikrokristalična celuloza (1329,07 g), laktoza monohidrat (637,6 g) i natrijev škroboglikolat (6,67 g) prosijani su kroz sito 40 (0,425 mm) u dvostruku polietilensku (PE) vreću. Magnezijev stearat (26,67 g) prosijan je kroz sito 60 (0,250 mm) i dodan u PE vreću. Sadržaj PE vreće prenesen je u mješač Servolift MF i miješan još 10 minuta pri brzini 15 okr./min. Dobivena smjesa podijeljena je na dva jednaka dijela. Jedan dio je dalje korišten bez dodatne obrade, a drugi dio je komprimiran kako je opisano u nastavku (odjeljak 3.2.4.).

3.2.4. Priprava granulata suhom granulacijom (komprimiranjem na kompaktoru s valjcima)

Smjesa prašaka, pripravljena prema postupku opisanom u odjeljku 3.2.3., komprimirana je na kompaktoru s valjcima Alexanderwerk WP 120 Pharma (valjci 40 mm, oscilirajući granulatori sa sitima 1,25 i 0,8 mm), uz hidraulički radni tlak 80 bar i razmak između valjaka 2,0 mm. Komprimirana smjesa (vrpca) je potom usitnjena korištenjem oscilirajućeg granulatora sa sitima 1,25 mm i 0,8 mm koja su sastavni dio uređaja.

3.2.5. Određivanje veličine čestica granulata i kontrolne smjese prašaka sitenom analizom

Poznata količina (50,0 g) ispitivanog granulata ili kontrolne smjese prašaka prenesena je na najgornje (najgrublje) sito serije standardnih sita različitih dobro definiranih otvora redom 0,710 mm, 0,500 mm, 0,355 mm, 0,125 mm, 0,063 mm, 0,045 mm te je prosijavana na uređaju za prosijavanje Haver & Boecker OHG EML 200-89 30 minuta. Nakon postupka prosijavanja, izvagan je materijal zaostao na pojedinom situ.

3.2.6. Određivanje indeksa kompresibilnosti i Hausnerovog omjera

Indeks kompresibilnosti i Hausnerov omjer određeni su temeljem nasipne gustoće (ρ_{bulk}) i gustoće nakon potresivanja (ρ_{tapped}). Slika 4. prikazuje volumetar kojim se određuju nasipna gustoća i gustoća nakon potresivanja.

Nasipna gustoća granulata i smjese prašaka određena je na sljedeći način: u suhu menzuru od 250 ml stavljeno je 100,0 g ispitivanog uzorka (uzorak je usipan pažljivo, bez sabijanja), ukoliko je potrebno uzorak je poravnat. U slučaju preniske ili previsoke gustoće praškastog uzorka, nasipni volumen ispitivanog neslegnutog uzorka veći je od 250 ml ili manji od 50 ml, te se tada ne može raditi s količinom uzorka od 100,0 g. Potrebno je odrediti količinu praškastog uzorka kako bi nasipni volumen neslegnutog uzorka bio između 50 ml i 250 ml, a točna masa navede se u prikazu rezultata.

Prividni (nasipni) volumen (V_0) očitani su što je točnije moguće. Nasipna gustoća (ρ_{bulk}) u gramima po mililitru izračunata je prema sljedećoj jednadžbi:

$$\rho_{\text{bulk}} = m / V_0 \quad (12)$$

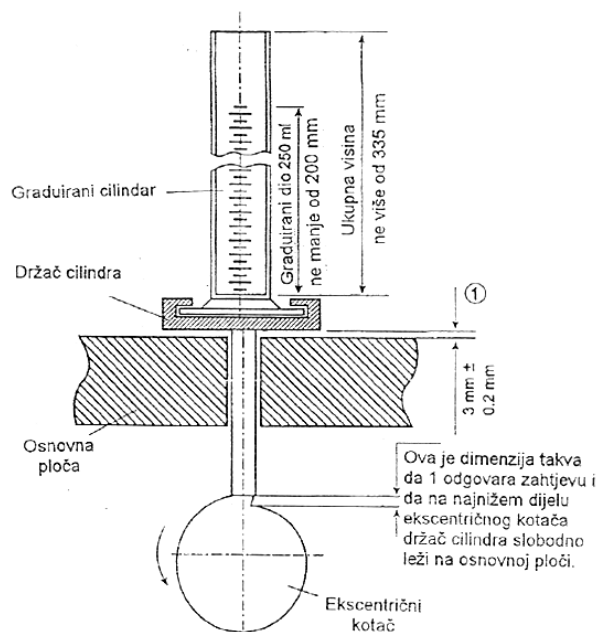
m – masa uzorka (g), V_0 – nasipni volumen (ml)

Nakon toga izvedeno je 10, 500 i 1250 udaraca te su očitani odgovarajući volumeni V_{10} , V_{500} i V_{1250} prema najbližoj oznaci na menzuri. Ukoliko je razlika između V_{500} i V_{1250} manja od 2 ml, V_{1250} je volumen nakon potresivanja (V_f). Međutim ako je razlika između V_{500} i V_{1250} veća od 2 ml provedeno je još 1250 udaraca. Postupak je ponavljan sve dok nije postignuta razlika manja od 2 ml između dva mjerenja.

Gustoća nakon potresivanja (ρ_{tapped}) u gramima po mililitru izračunata je prema sljedećoj jednadžbi:

$$\rho_{\text{tapped}} = m / V_f \quad (13)$$

m – masa uzorka (g), V_f – konačni volumen nakon potresivanja (ml)



Slika 4. Volumetar za određivanje nasipnog volumena i volumena nakon potresivanja (Ph. Eur. 9.0, 2016)

Mjerenje je provedeno na volumetru Erweka SVM-12.

3.2.7. Ispitivanje tečenja granulata i kontrolne smjese prašaka

Tečenje granulata i kontrolne smjese prašaka provedeno je na uređaju za ispitivanje tečenja Erweka GTB.

3.2.7.1. Test tečenja u skladu s Europskom farmakopejom (Ph. Eur.) (engl. *Flowability*)

Test tečenja proveden je u skladu s farmakopejskom metodom 2.9.16. "*Flowability*". U suhi metalni lijevak otvora mlaznice 10 mm prenesena je proizvoljna količina ispitivanog granulata ili kontrolne smjese prašaka. Nakon otvaranja dna lijevka, mjereno je vrijeme koje

je bilo potrebno da sav uzorak isteče iz lijevka. Rezultati su prikazani kao vrijeme potrebno za tečenje 100 g uzorka kroz korišteni metalni lijevak. Za svaki uzorak provedena su tri mjerenja.

3.2.7.2. Određivanje vremena tečenja definiranog volumena uzorka (engl. *Volume flow rate*)

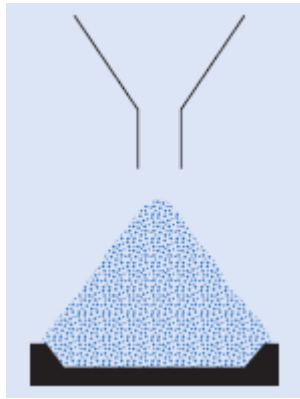
U graduirani lijevak volumena 200 ml i otvora mlaznice 10 mm nasut je ispitivani granulat ili kontrolna smjesa prašaka do vrha. Nakon otvaranja dna lijevka, mjereno je vrijeme potrebno da sav uzorak (200 ml) isteče iz lijevka. Za svaki uzorak provedena su tri mjerenja.

3.2.7.3. Određivanje mase uzorka koja isteče u definiranom vremenu (engl. *Mass flow rate*)

U suhi metalni lijevak otvora mlaznice 10 mm nasut je ispitivani granulat ili kontrolna smjesa prašaka. Nakon otvaranja dna lijevka, mjerena je masa uzorka koja je istekla u zadanom vremenu (10,0 s). Za svaki uzorak provedena su tri mjerenja.

3.2.7.4. Određivanje krivulje i kuta tečenja (engl. *Diagram/Flow angle*)

Granulat ili kontrolna smjesa prašaka propuštani su kroz lijevak mlaznice promjera 10 mm na bazu na kojoj se formira stožac konstantnog promjera kako je prikazano na Slici 5. Temeljem kontinuiranog praćenja mase isteklog uzorka u ovisnosti o vremenu, generirana je krivulja tečenja iz koje se izračunava kut tečenja. Za svaki uzorak provedena su tri mjerenja.



Slika 5. *Shematski prikaz određivanja kuta tečenja praškastog uzorka* (Aulton i Taylor, 2003)

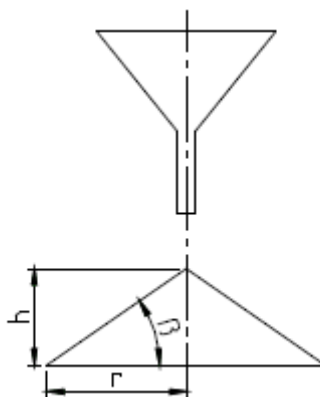
3.2.7.5. Određivanje nasipnog kuta (engl. *Angle od repose*)

Prilikom mjerenja korištena je mlaznica promjera 10 mm. Lijevak je napunjen s približno 150 ml granulata ili kontrolne smjese prašaka. Pražnjenjem uzorka iz lijevka na ravnu ploču formiran je stožac, kako je prikazano na Slici 6. Kut se mjeri optički pomoću laserske zrake.

Nasipni kut (β) je kut između vodoravne ploče na koju uzorak pada i izvodnice nastalog stošca.

Nasipni kut (β) određen je prema sljedećoj jednadžbi:

$$\tan(\beta) = \text{visina stošca (h)} / \text{polumjer baze stošca (r)} \quad (14)$$



Slika 6. *Shematski prikaz mjerenja nasipnog kuta praškastog uzorka*

Za svaki uzorak provedena su tri mjerenja.

4. REZULTATI I RASPRAVA

U farmaceutskoj industriji većina prašaka dolazi u obliku smjese prašaka različitih veličina i oblika čestica te različite gustoće. Navedena svojstva utječu na međusobno pakiranje čestica, prividnu gustoću, poroznost, homogenost i raslojavanje smjese prašaka, a posljedično i reološka svojstva. Upravo reološka svojstva prašaka ključna su za većinu farmaceutskih procesa uključenih u proizvodnju čvrstih farmaceutskih oblika (Guerin i sur., 1999).

U ovom radu istraživana je utjecaj veličine čestica na tečenje kontrolne smjese prašaka te granulata koji su dobiveni različitim postupcima granulacije.

4.1. Priprava uzoraka

Granulati i kontrolna smjesa prašaka pripremljeni su iz mikrokristalične celuloze, laktoze monohidrata, povidona, natrijevog škroboglikolata i magnezijevog stearata. Uloga pojedinih sastavnica uzoraka navedena je u Tablici 3.

Tablica 3.: *Sastavnice granulata i kontrolne smjese prašaka i njihova uloga*

Pomoćna tvar	Uloga
Mikrokristalična celuloza (Avicel PH-102)	punilo
Laktoza monohidrat (SuperTab 11SD)	punilo
Povidon	vezivo
Natrijev škroboglikolat, vrsta A	sredstvo za raspadanje
Magnezijev stearat	sredstvo za kliženje

Pripremljena su četiri praškasta uzorka (Tablica 4), od toga dva suhim postupkom (smjesa prašaka pripremljena miješanjem suhih komponenata – kontrolni uzorak i granulat pripremljen suhom granulacijom – direktnim komprimiranjem), a dva vlažnim postupkom (granulat pripremljen vlažnom granulacijom konvencionalnim postupkom i granulat pripremljen granulacijom u vrtložnom sloju). Granulati pripremljeni vlažnim postupkom, prije dodatka sredstava za raspadanje i kliženje, sušeni su dok nije postignut sadržaj vlage manji od 2,5 %. Ujednačen sadržaj vlage u granulatu važan je s aspekta određivanja svojstava tečenja, s obzirom da sadržaj vlage u granulatu može značajno utjecati na tečenje prašaka. Ovisno o

sadržaju, voda na površini čestica može djelovati kao sredstvo za kliženje ili uzrokovati stvaranje aglomerata boljih svojstava tečenja, ali isto tako može pojačavati koheziju među česticama, negativno utječući na tečenje prašaka (Emery i sur., 2009; Crouter i Briens, 2014).

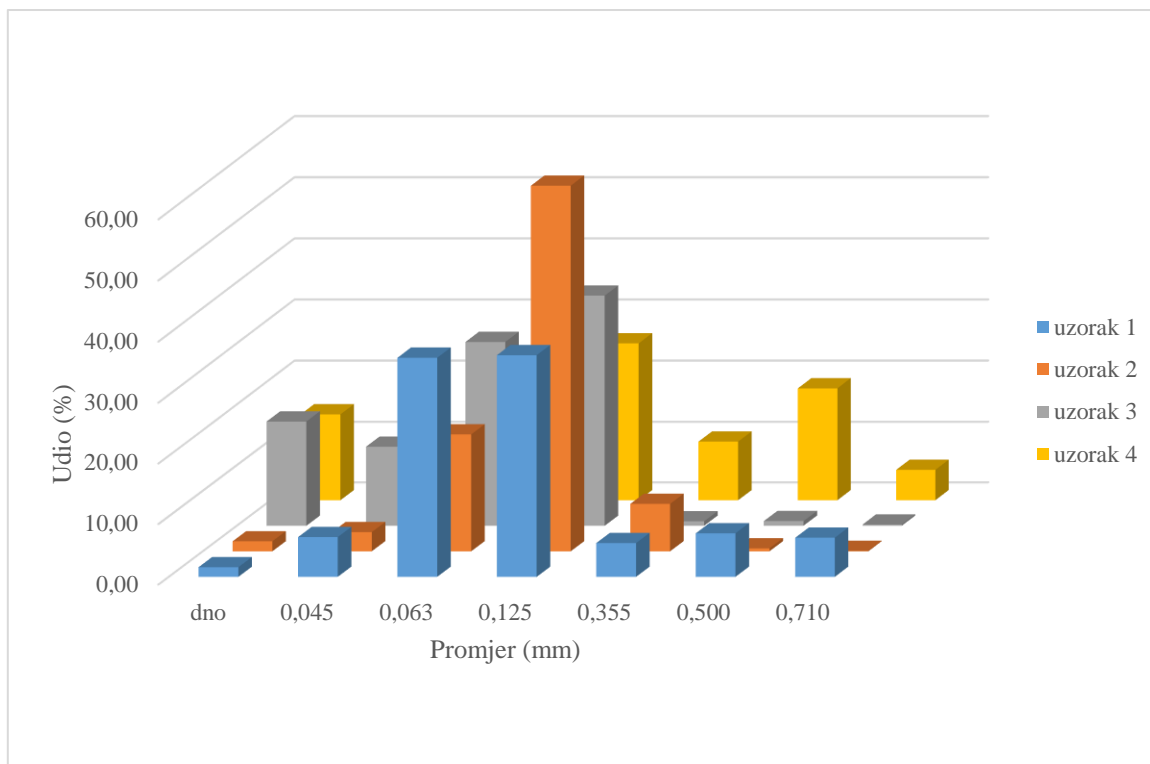
Tablica 4: *Prikaz metoda kojima su izrađeni ispitivani uzorci*

Oznaka uzorka	Vrsta uzorka	Metoda izrade
uzorak 1	granulat	vlažna granulacija konvencionalnim postupkom
uzorak 2	granulat	granulacija u vrtložnom sloju
uzorak 3	kontrolna smjesa prašaka	suho miješanje
uzorak 4	granulat	suho granuliranje - komprimiranje na kompaktoru s valjcima

4.2. Veličina čestica

Veličina i raspodjela veličina čestica granulata i kontrolne smjese prašaka određeni su sijanjem korištenjem serije od 6 sita, s veličinom otvora u rasponu od 0,710 mm do 0,045 mm. Po završetku prosijavanja, odvagana je količina sijanog uzorka zaostala na svakom pojedinom situ. Granulometrijskom analizom određen je udio čestica u svim razredima, s granicama definiranim veličinom otvora dvaju susjednih sita (Huang i sur., 2017).

Iz prikaza ovisnosti udjela čestica ispitivanih uzoraka o veličini (diferencijalna funkcija; Slika 7.), može se zaključiti da je raspodjela veličina čestica, odnosno zastupljenost čestica u pojedinom razredu, uvelike ovisila o vrsti uzorka (granulat *vs* smjesa prašaka) te metodi pripreve granulata (vlažna *vs* suha granulacija).



Slika 7. Grafički prikaz raspodjele veličina čestica ispitivanih granulata (uzorak 1, 2 i 4) i kontrolne smjese prašaka (uzorak 3). Prikazane su srednje vrijednosti; standardna devijacija $\leq 1,6$ ($n = 3$).

Prema očekivanjima, kontrolna smjesa prašaka pripravljena miješanjem suhih praškastih sastavnica karakterizirana je raspodjelom veličina čestica pomaknutom ulijevo u odnosu na raspodjelu veličina čestica u svim granulatima, što pokazuje da je proces granulacije rezultirao povećanjem veličine čestica u ispitivanom praškastom uzorku. Zabilježen je relativno velik udio čestica manjih od 45 μm ($17,20 \pm 0,35$ %) odnosno 63 μm ($13,06 \pm 2,52$ %). Preostale čestice nalaze se u razredu od 63 do 125 μm ($30,22 \pm 1,64$ %) te od 125 do 355 μm ($37,80 \pm 1,27$ %). Čestice veće od 355 μm su gotovo nezastupljene u uzorku.

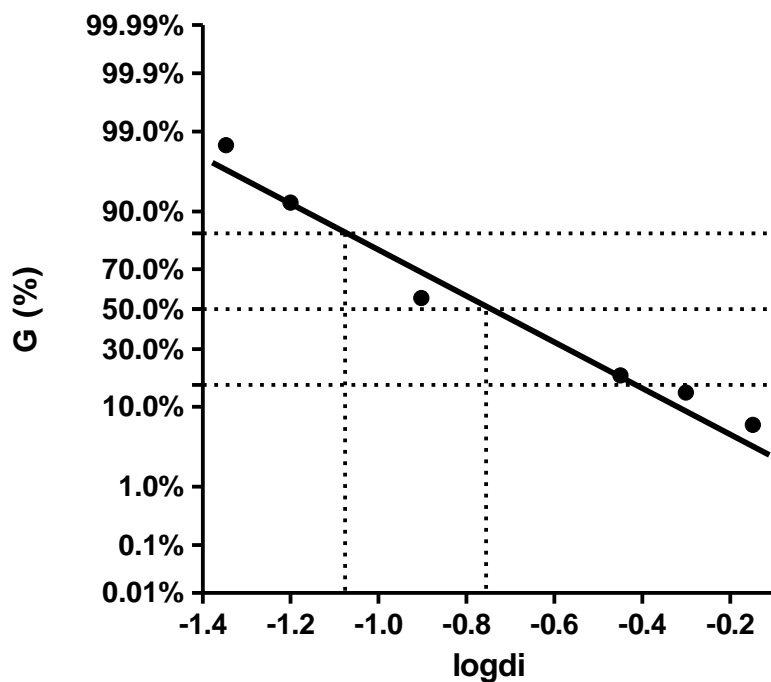
Kod granulata pripremljenih vlažnim postupkom (uzorak 1 i 2) zabilježena je uža raspodjela veličina čestica u odnosu na granulat pripremljen suhim postupkom (uzorak 4). Granulati uže raspodjele veličina čestica manje su podložni segregaciji primjerice pri transportu ili skladištenju, odnosno procesu pri kojemu manje čestice prolaze kroz šupljine između većih čestica i talože se na dnu sloja granulata dok veće čestice ostaju na njegovoj površini (Jain i sur., 2013). Najveća ujednačenost veličina čestica zabilježena je u slučaju

granulata pripravljenog vrtložnom granulacijom (uzorak 2), kod kojeg je, prema prikazanoj masenoj raspodjeli, $67,47 \pm 0,74$ % količine granulata unutar razreda $125 - 355 \mu\text{m}$, a $19,32 \pm 0,95$ % unutar razreda od $63 - 125 \mu\text{m}$. Od preostalih razreda značajnije je zastupljen razred od 355 do $500 \mu\text{m}$ ($7,83 \pm 0,67$ %). Čestice manje od $63 \mu\text{m}$ i veće od $500 \mu\text{m}$ zastupljene su u malom postotku (redom $4,82 \pm 1,08$ % i $0,56 \pm 0,30$ %). I kod granulata pripravljenog vlažnom granulacijom konvencionalnim postupkom (uzorak 1) najzastupljeniji su razredi $63 - 125 \mu\text{m}$ ($36,08 \pm 1,20$ %) i $125 - 355 \mu\text{m}$ ($36,50 \pm 1,45$ %). Udio čestica granulata u ostalim razredima relativno je ujednačen ($5,59 \pm 0,29$ % do $7,20 \pm 0,16$ %), a najmanji za čestice manje od $45 \mu\text{m}$ ($1,59 \pm 0,11$ %).

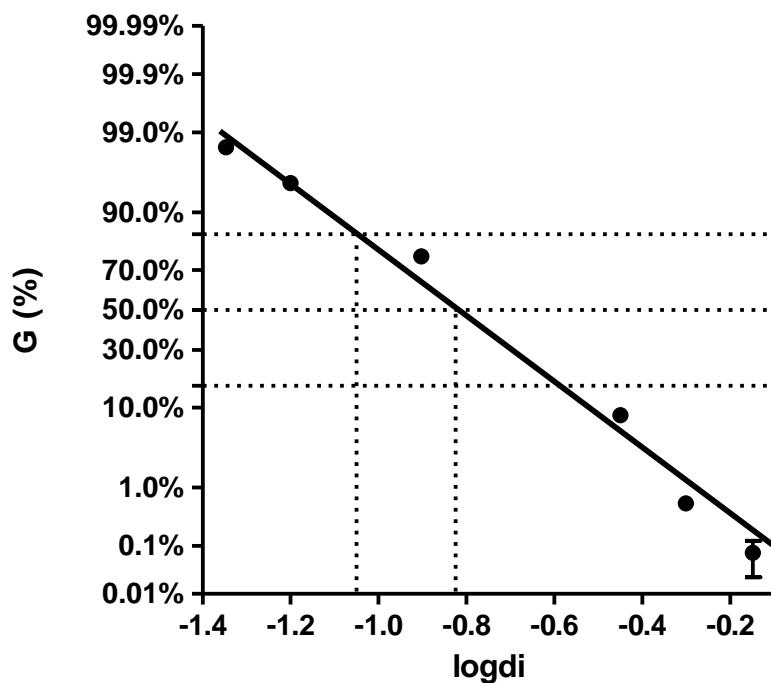
Granulat pripravljen suhom granulacijom (komprimiranjem) karakteriziran je najširoom raspodjelom veličina čestica, pri kojoj je svaki od razreda zastupljen značajnim udjelom čestica koji nasumično varira od $5,01 \pm 1,35$ % do $25,77 \pm 0,16$ %. Udio čestica manjih od $45 \mu\text{m}$ iznosi $14,15 \pm 0,06$ %, a onih manjih od $63 \mu\text{m}$ $22,55 \pm 4,07$ %. Također, čestice veće od $355 \mu\text{m}$ čine značajan udio od $33,1 \pm 6,80$ %.

Dobiveni rezultati raspodjele veličina čestica izraženi su i kumulativnom funkcijom ostatka (G); Iz udjela čestica u svakom pojedinom razredu, izračunati su kumulativni udjeli čestica većih od neke promatrane veličine te su prikazani log normalnom funkcijom, prema Hatchu i Choatu, nanošenjem vrijednosti kumulativnog udijela na ordinatu (koju čini skala vjerojatnosti), a logaritma veličine na apscisu (Slike 8 – 11).

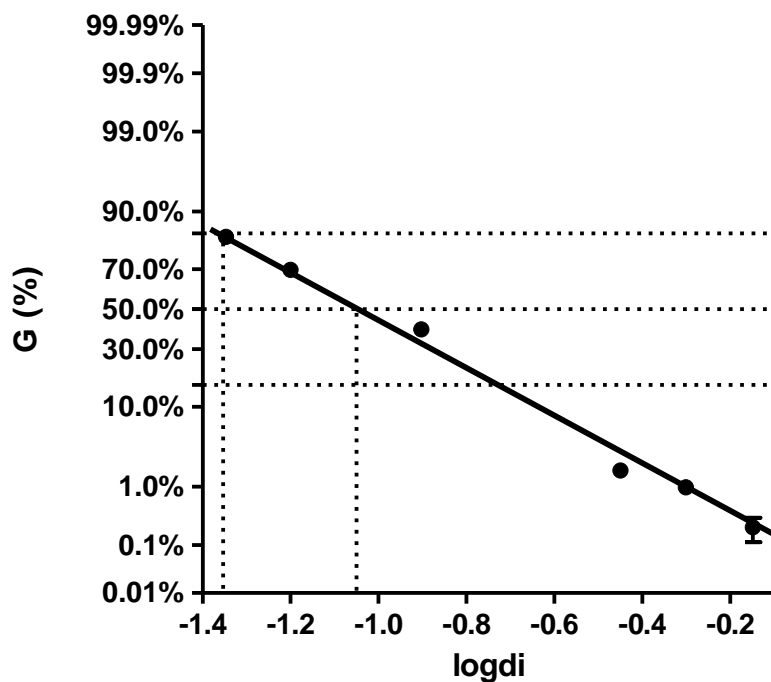
Vrijednosti $\log d_{50\%}$ i $\log d_{84\%}$ očitane iz dijagrama prema Hatchu i Coatu za sve uzorke prikazane su u Tablici 5. Prema izrazima (2) i (3) izračunati su standardna geometrijska devijacija (σ_g - mjera raspršenosti veličine čestica oko medijana raspodijele), i srednji volumno – površinski promjer (d_{vp}) (Tablica 5).



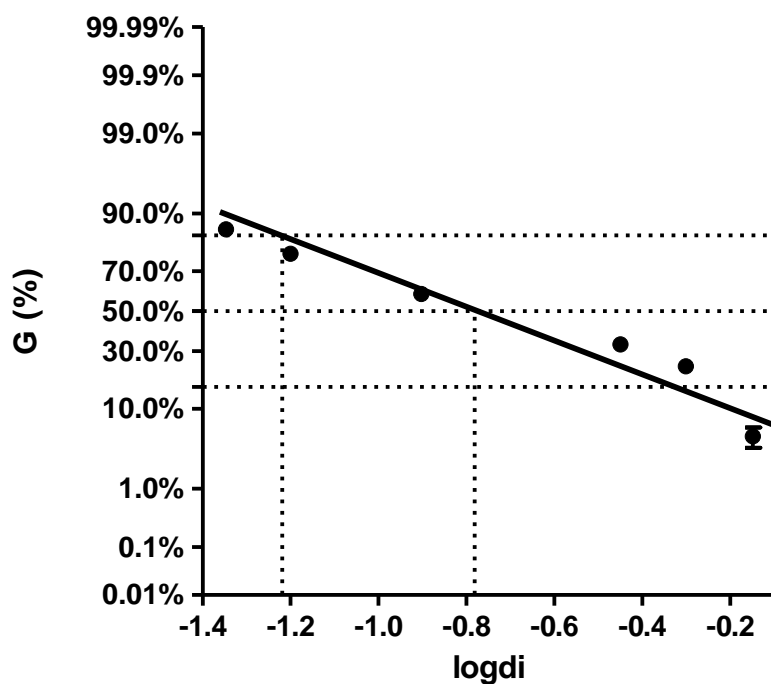
Slika 8. Log-normalna raspodjela veličina čestica granulata pripravljenog vlažnom granulacijom konvencionalnim postupkom (uzorak 1)



Slika 9. Log-normalna raspodjela veličina čestica granulata pripravljenog vrtložnom granulacijom (uzorak 2)



Slika 10. Log-normalna raspodjela veličina čestica kontrolne smjese prašaka (uzorak 3)



Slika 11. Log-normalna raspodjela veličina čestica granulata pripravljenog suhom granulacijom - komprimiranjem (uzorak 4)

Tablica 5.: Vrijednosti $d_{50\%}$, $d_{84\%}$, standardne geometrijske devijacije (σ_g) i srednjeg volumno-površinskog promjera (d_{vp}) čestica granulata (uzorak 1, 2 i 4) i kontrolne smjese prašaka (uzorak 3).

Uzorak	log $d_{50\%}$	log $d_{84\%}$	$d_{50\%}$ (d'_g)	$d_{84\%}$	σ_g	log d_{vp}	d_{vp} (mm)
uzorak 1	-0,750	-1,070	0,178	0,085	2,089	-0,868	0,136
uzorak 2	-0,825	-1,050	0,150	0,089	1,679	-0,883	0,131
uzorak 3	-1,030	-1,350	0,093	0,045	2,089	-1,148	0,071
uzorak 4	-0,775	-1,220	0,168	0,060	2,800	-1,003	0,099

Prema očekivanjima, kontrolna smjesa prašaka (uzorak 3) karakterizirana je najmanjim volumno – površinskim promjerom među ispitivanim uzorcima. Volumno – površinski promjeri čestica granulata pripremljenih vlažnim postupkom (uzorak 1 i 2) veći su od volumno – površinskog promjera čestica granulata pripremljenog suhim postupkom (uzorak 4). Granulat pripremljen vrtložnom granulacijom (uzorak 2) karakteriziran je najmanjom raspršenosti veličine čestica oko medijana raspodjele ($\sigma_g=1,679$) dok je granulat pripremljen suhom granulacijom (uzorak 4) karakteriziran najvećom raspršenosti čestica oko medijana raspodjele ($\sigma_g=2,800$). Prikazani odnosi srednjih volumno – površinskih promjera i standardnih geometrijskih devijacija pripremljenih uzoraka potkrepljuju raspravu temeljenu na diferencijalnim funkcijama (ovisnost masenog udjela čestica o veličini) izvedenim za ispitivane granulate.

4.3. Svojstva tečenja

4.3.1. Indeks kompresibilnosti i Hausnerov omjer

U Tablici 6. prikazane su vrijednosti nasipne gustoće, gustoće nakon potresivanja te izračunate vrijednosti indeksa kompresibilnosti (izraz (8)) i Hausnerovog omjera (izraz (9)) za svaki od granulata i kontrolnu smjesu prašaka.

Tablica 6.: Vrijednosti nasipne gustoće, gustoće nakon potresivanja, indeksa kompresibilnosti i Hausnerovog omjera za granulate (uzorak 1, 2 i 4) i kontrolnu smjesu prašaka (uzorak 3). Prikazane su srednje vrijednosti \pm standardna devijacija ($n = 3$).

Uzorak	Nasipna gustoća (g/ml)	Gustoća nakon potresivanja (g/ml)	Indeks kompresibilnosti (%)	Hausnerov omjer
uzorak 1	0,554 \pm 0,019	0,615 \pm 0,013	9,93 \pm 1,65	1,110 \pm 0,020
uzorak 2	0,355 \pm 0,011	0,406 \pm 0,009	12,68 \pm 0,96	1,145 \pm 0,013
uzorak 3	0,462 \pm 0,002	0,569 \pm 0,005	18,92 \pm 1,12	1,233 \pm 0,017
uzorak 4	0,665 \pm 0,003	0,800 \pm 0,011	16,85 \pm 0,83	1,203 \pm 0,012

Prema vrijednostima indeksa kompresibilnosti i Hausnerovog omjera (Tablica 2), prašci se, s obzirom na svojstva tečenja, mogu podijeliti u sedam kategorija: od prašaka koji pokazuju odlično tečenje do prašaka vrlo, vrlo lošeg tečenja. Prema očekivanjima, kontrolna smjesa prašaka imala je veći indeks kompresibilnosti i Hausnerov omjer od svih ispitivanih granulata, što upućuje na zaključak da je granulacija rezultirala poboljšanjem svojstava tečenja ispitivanog praškastog uzorka. Granulati pripremljeni vlažnim postupkom (uzorak 1 i 2) karakterizirani su manjim indeksom kompresibilnosti i manjim Hausnerovim omjerom u odnosu na granulat pripremljen suhim postupkom (uzorak 4). Tako je granulat pripremljen vlažnom granulacijom konvencionalnim postupkom (uzorak 1), indeksa kompresibilnosti 9,93 \pm 1,65, odličnog tečenja, a granulat pripremljen postupkom vrtložne granulacije, indeksa kompresibilnosti 12,68 \pm 0,96, dobrog tečenja. Uzorci koji su dobiveni suhim postupcima pokazuju zadovoljavajuće tečenje. Razlika u svojstvima tečenja dijelom se može pripisati razlici u veličini i raspodjeli veličina čestica uzoraka pripremljenih vlažnim i suhim postupkom (Tablica 5). Naime, granulat pripremljen suhim postupkom i kontrolna smjesa prašaka sadrže veći udio sitnih čestica koje prašak čine kohezivnijim, potencirajući utjecaj van der Waalsovih, elektrostatskih i kapilarnih sila na ponašanje granulata (Boschini i sur., 2015). Granulat pripremljen suhom granulacijom (uzorak 4; indeks kompresibilnosti 16,85 \pm 0,83) ima nešto bolja svojstva tečenja u odnosu na kontrolnu smjesu prašaka (uzorak 3; indeks kompresibilnosti 18,92 \pm 1,12). Takav ishod je očekivan obzirom da uzorak 4 ima veći volumno – površinski promjer te sadrži nešto manji udio čestica promjera manjeg od 45 i 63 μm .

4.3.2. Nasipni kut

U Tablici 7. prikazane su vrijednosti nasipnog kuta ispitivanih granulata i kontrolne smjese prašaka. Vrijednosti su izračunate temeljem izraza (14), odnosno temeljem visine formiranog stošca i radijusa njegove baze (Slika 6).

Tablica 7.: Vrijednosti nasipnog kuta za ispitivane granulate (uzorak 1, 2 i 4) i kontrolnu smjesu prašaka (uzorak 3). Prikazane su srednje vrijednosti \pm standardna devijacija ($n = 3$).

Uzorak	uzorak 1	uzorak 2	uzorak 3	uzorak 4
nasipni kut (°)	42,3 \pm 4,4	44,1 \pm 2,3	46,4 \pm 2,7	43,7 \pm 0,3

Prašci koji imaju vrijednost nasipnog kuta od 25° do 45° imaju zadovoljavajuća svojstva tečenja, kao što je prikazano u Tablici 1., međutim u farmaceutskoj industriji granica se pomiče do vrijednosti od 50°. Svi prašci nasipnog kuta manjeg od 50° smatraju se prihvatljivima (Ph. Eur. 9.0, 2016).

Iz Tablice 7. je vidljivo da sva četiri uzorka imaju zadovoljavajuće vrijednosti nasipnog kuta. Najbolja svojstva tečenja pokazuje uzorak 1, a najlošija kontrolni uzorak 3 što je u skladu i sa vrijednostima indeksa kompresibilnosti i Hausnerovog omjera.

4.3.3. Brzina tečenja kroz otvor

Tablica 8. prikazuje rezultate određivanja brzine tečenja granulata i kontrolne smjese prašaka kroz otvor na tri različita načina kao što je opisano u odjeljcima 3.2.7.1., 3.2.7.2. i 3.2.7.3.

Rezultati mjerenja brzine tečenja pokazuju bolja svojstva tečenja granulata pripremljenih vlažnim postupkom (uzorak 1 i 2) u odnosu na kontrolnu smjesu prašaka (uzorak 3) i granulat pripremljen suhim postupkom (uzorak 4), što je u skladu s rezultatima određivanja indeksa kompresibilnosti, Hausnerovog omjera (Tablica 6) i nasipnog kuta (Tablica 7). Razlika u svojstvima tečenja već je objašnjena razlikom u veličini i raspodjeli veličina čestica uzoraka pripremljenih vlažnim i suhim postupkom (Tablica 5). Granulat pripremljen vrtložnom granulacijom (uzorak 2) karakteriziran je najvećom brzinom tečenja kroz otvor. Masi 100 g kao i volumenu od 200 ml potrebno je najkraće vrijeme da isteče iz

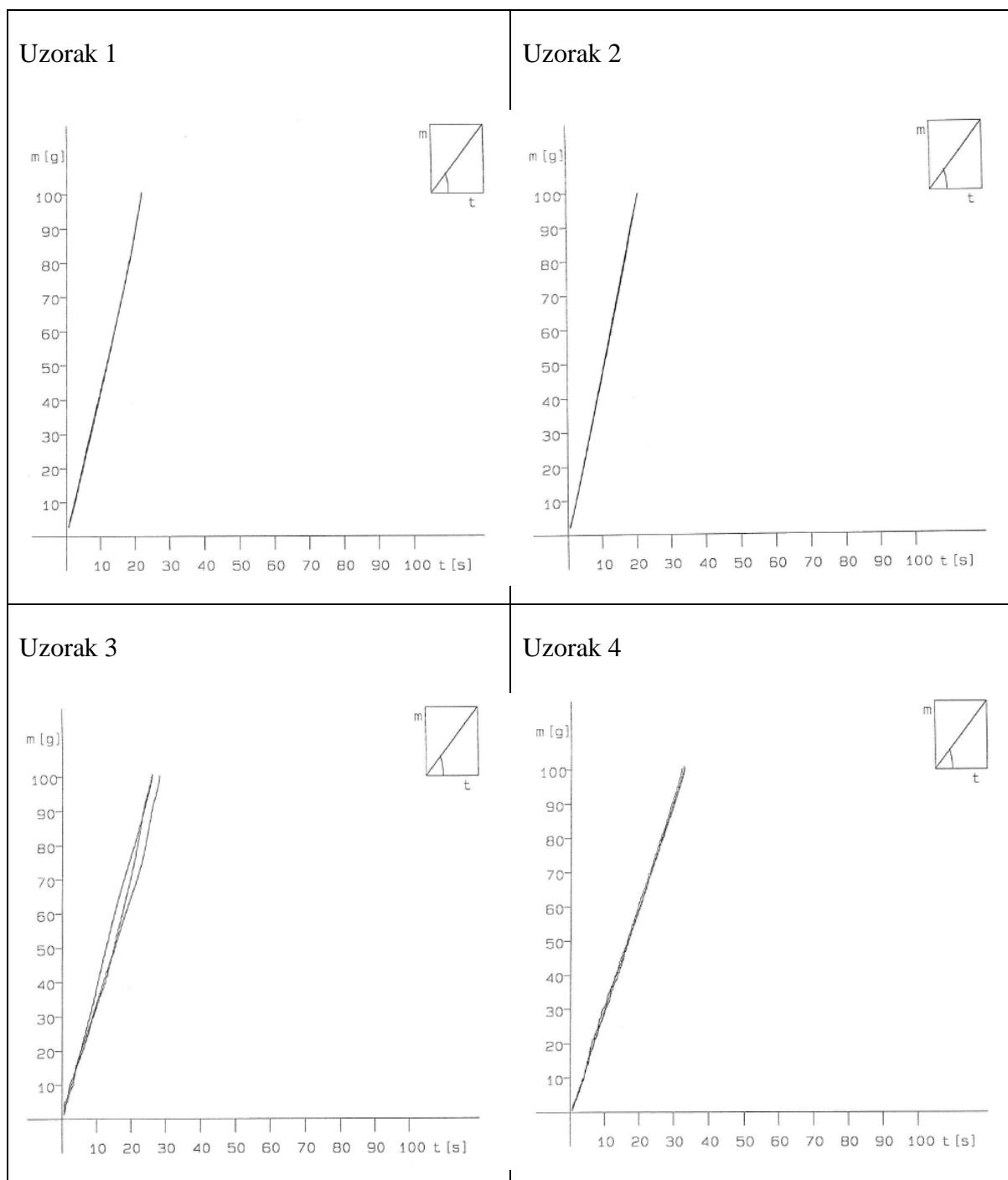
spremnika. Osim toga, u 10 s istekla je najveća količina uzorka u usporedbi s drugim ispitivanim granulatima. Najlošije tečenje pokazuje kontrolna smjesa prašaka pripravljena miješanjem suhih komponenata (uzorak 3), što je u skladu sa svim prethodno opisanim rezultatima, i može se pripisati najmanjem volumno – površinskom promjeru i relativno velikom udjelu vrlo malih čestica.

Tablica 8.: Brzina tečenja granulata (uzorak 1, 2 i 4) i kontrolne smjese prašaka (uzorak 3) kroz otvor. Prikazane su srednje vrijednosti \pm standardna devijacija ($n = 3$).

Uzorak	brzina tečenja uzoraka kroz otvor		
	100 g / t (s)	200 ml / t (s)	m (g) / 10 s
uzorak 1	100 g/(22,8 \pm 0,8) s	200 ml/(21,4 \pm 0,2) s	(46,9 \pm 2,2) g /10 s
uzorak 2	100 g/(21,1 \pm 0,2) s	200 ml/(15,1 \pm 0,4) s	(50,4 \pm 2,3) g /10 s
uzorak 3	100 g/(32,6 \pm 0,6) s	200 ml/(30,7 \pm 2,1) s	(30,2 \pm 4,5) g /10 s
uzorak 4	100 g/(23,1 \pm 0,8) s	200 ml/(29,4 \pm 0,3) s	(42,1 \pm 3,8) g /10 s

4.3.4. Kut tečenja

Brzina tečenja izražena je i kutom tečenja vidljivim na dijagramu tečenja koji prikazuje ovisnost mase praškastog uzorka koji je istekao kroz otvor o vremenu (Slika 12). Kut tečenja je kut kojeg pravac koji opisuje ovisnost količine istečenog uzorka o vremenu zatvara s x osi. Vrijednosti kuta tečenja za ispitivane granulate i smjesu prašaka prikazane su u Tablici 9.



Slika 12. Dijagrami tečenja ispitivanih granulata (uzorak 1, 2 i 4) i kontrolne smjese praška (uzorak 3) s naznačenim kutom tečenja

Tablica 9. Vrijednosti kuta tečenja ispitivanih granulata (uzorak 1, 2 i 4) i kontrolne smjese prašaka (uzorak 3) dobivenih iz Dijagrama tečenja. Prikazane su srednje vrijednosti \pm standardna devijacija ($n = 3$).

Uzorak	uzorak 1	uzorak 2	uzorak 3	uzorak 4
kut tečenja (°)	77,7 \pm 0,1	78,4 \pm 0,1	72,0 \pm 0,2	75,1 \pm 0,8

Odnosi kuta tečenja ispitivanih uzoraka odgovaraju odnosima brzina tečenja uzoraka kroz otvor prikazanim u Tablici 8.: najveći kut tečenja zabilježen je u slučaju granulata pripremljenog vrtložnim granuliranjem (uzorak 2) za kojeg je već utvrđena najveća brzina tečenja, dok je kontrolna smjesa prašaka (uzorak 3), označena kao uzorak najsporijeg tečenja, karakteriziran i najmanjim kutom tečenja.

5. ZAKLJUČCI

- Proces granulacije rezultirao je povećanjem veličine čestica ispitivanog praškastog uzorka i poboljšanjem svojstava tečenja ispitivanog praškastog uzorka.
- Raspodjela veličina čestica, odnosno zastupljenost čestica u pojedinom razredu, uvelike je ovisila o metodi pripreme granulata (vlažna vs suha granulacija).
- Granulati pripremljeni vlažnom granulacijom (konvencionalnim postupkom i u vrtložnom sloju) karakterizirani su većim volumno – površinskim promjerom, užom raspodjelom veličina čestica te boljim svojstvima tečenja, od granulata pripremljenog suhim postupkom.
- Kombiniranje više metoda određivanja svojstava tečenja omogućuje evaluaciju različitih aspekata tečenja prašaka.

6. LITERATURA

Jalšenjak I, Jalšenjak V, Filipović-Grčić J, Farmaceutika, Zagreb, Školska knjiga, 1998, str. 3-18.

Stanifort JN, Taylor KMG. Particle size analysis U: Aulton's Pharmaceutics, The design and manufacture of medicines. Aulton ME, Taylor KMG, urednici, Amsterdam, Elsevier Ltd, 2013, str. 138-155.

Twitchell AM. Mixing. U: Aulton's Pharmaceutics, The design and manufacture of medicines. Aulton ME, Taylor KMG, urednici, Amsterdam, Elsevier Ltd, 2013, str. 170-186.

Aulton ME. Powder flow. U: Aulton's Pharmaceutics, The design and manufacture of medicines. Aulton ME, Taylor KMG, urednici, Amsterdam, Elsevier Ltd, 2013, str. 187-199.

Aulton ME, Summers MP. Powders, granules and granulation. U: Aulton's Pharmaceutics, The design and manufacture of medicines. Aulton ME, Taylor KMG, urednici, Amsterdam, Elsevier Ltd, 2013, str. 465-486.

Wang Y, Williams RO III. Powders U: Remington Essentials of Pharmaceutics. Felton LA, urednica, London, Pharmaceutical Press, 2013, str. 411-433.

Brümmer H. Particle characterisation in excipients, drug products and drug substances. *Life Science Technical Bulletin*, 2008, 1(11), 1-6.

Sandler N, Wilson D. Prediction of Granule Packing and Flow Behavior Based on Particle Size and Shape Analysis. *J Pharm Sci*, 2010, 99(2), 958-968.

Liu LX, Marziano I, Bentham AC, Litster JD, White ET, Howers T. Effect of particle properties on the flowability of ibuprofen powders. *Int J Pharm*, 2008, 362(1-2), 109-117.

Fu X, Huck D, Makein L, Armstrong B, Willen U, Freeman T. Effect of particle shape and size on flow properties of lactose powders. *Particuology*, 2012, 10, 203-208.

Šklubalova Z, Zatloukal Z. Flow rate and flow equation of pharmaceutical free-flowable powder excipients. *Pharm Dev Technol*, 2013, 18(1), 106-111.

Shekunov BY, Chattopadhyay P, Tong HHY, Chow AHL. Particle Size Analysis in Pharmaceuticals: Principles, Methods and Applications. *Pharm Res*, 2007, 24(2), 203-227.

Jillavenkatesa A, Dapkunas SJ, Lum LH. Particle Size Characterization, National Institute of Standards and Technology Special Publication 960-1, 2001, str. 93-116.

European Pharmacopoeia 9.0, *Methods of Analysis, Flowability*, 01/2008:20916, (2016) 321-322.

European Pharmacopoeia 9.0, *Methods of Analysis, Powder flow*, 01/2010:20936, (2016) 362-365.

Senjković R, *Osnove oblikovanja lijekova*, 2. izdanje, Zagreb, Školska knjiga, 2003, str. 150-162.

Guerin E, Tchoreloff P, Leclerc B, Tanguy D, Deleuil M, Couarraze G. Rheological characterization of pharmaceutical powders using tap testing, shear cell and mercury porosimeter. *Int J Pharm*, 1999, 189(1), 91-103.

Crouter A, Briens L. The Effect of Moisture on the Flowability of Pharmaceutical Excipients. *AAPS PharmSciTech*, 2014, 15(1), 65-74.

Jain A, Metzger MJ, Glasser BJ. Effect of particle size distribution on segregation in vibrated systems. *Powder Technol*, 2013, 237, 543-553.

Boschini F, Delaval V, Traina K, Vandewalle N, Lumay G. Linking flowability and granulometry of lactose powders. *Int J Pharm*, 2015, 494(1), 312-320.

Emery E, Oliver J, Pugsley T, Sharma J, Zhou J. Flowability of moist pharmaceutical powders. *Powder Technol*, 2009, 189(3), 409-415.

Huang Z, Xiong W, Kunnath K, Bhaumik S, Davé RN. Improving blend content uniformity via dry particle coating of micronized drug powders. *Eur J Pharm Sci*, 2017, 104, 344-355.

7. SAŽETAK / SUMMARY

U farmaceutskoj industriji veliki udio sirovina je u obliku smjese prašaka različitih veličina i oblika te gustoće čestica. Ova svojstva prvenstveno utječu na pakiranje čestica, poroznost, homogenost, nasipnu gustoću i raslojavanje smjese prašaka te određuju reologiju praškastih smjesa. Reološka svojstva su ključna za većinu procesa u proizvodnji čvrstih lijekovitih oblika. Veličina čestica je svojstvo koje utječe na tečenje zbog pojave adhezivnosti/kohezivnosti, osim toga utječe na kemijska i fizička svojstva gotovih lijekova. Smjese prašaka koje su pripremljene različitim metodama sadrže čestice različitih veličina, raspodjela veličina čestica i oblika, te stoga pokazuju različito ponašanje.

Cilj ovog rada je bio ispitati utjecaj veličine čestica na tečenje uzoraka pripremljenih različitim metodama granulacije. U tu svrhu je određena veličina čestica metodom prosijavanja, te je ispitano tečenje određivanjem indeksa kompresibilnosti i Hausnerovog omjera, nasipnog kuta i brzine tečenja kroz otvor.

Proces granulacije rezultirao je povećanjem veličine čestica i poboljšanjem svojstava tečenja ispitivanog praškastog uzorka. Raspodjela veličina čestica uvelike je ovisila o metodi pripreme granulata (vlažna vs suha granulacija). Granulati pripremljeni vlažnom granulacijom (konvencionalnim postupkom i u vrtložnom sloju) karakterizirani su većim volumno-površinskim promjerom (0,136 mm i 0,131 mm), užom raspodjelom veličina čestica (standardna geometrijska devijacija 1,679 i 2,089) te boljim svojstvima tečenja (indeks kompresibilnosti $9,93 \pm 0,65$ % i $12,68 \pm 0,96$ %; Hausnerov omjer $1,110 \pm 0,020$ i $1,145 \pm 0,013$; brzina tečenja kroz otvor 200 ml/($21,4 \pm 0,2$) s i 200 ml/($15,1 \pm 0,4$) s) od granulata pripremljenog suhim postupkom (volumno-površinski promjer 0,099 mm; standardna geometrijska devijacija 2,800; indeks kompresibilnosti $16,85 \pm 0,83$; Hausnerov omjer $1,203 \pm 0,012$; brzina tečenja kroz otvor 200 ml/($29,4 \pm 0,3$) s). Kombiniranjem više metoda određivanja svojstava tečenja omogućena je evaluacija različitih aspekata tečenja prašaka.

In pharmaceutical industry the majority of ingredients is in the form of mixture of powders with different particle size, shape and density. These characteristics influence packing geometry, porosity, homogeneity, bulk density and segregation of the mixture determining rheology of the powders. Rheological properties are crucial for majority of processes in the production of solid dosage forms. The size of the particles is the characteristic which influences flowability through the impact on the adhesive and cohesive forces, but also influences chemical and physical characteristics of the medicinal product. The mixtures of powders prepared by different methods contain particles of different sizes, particle size distribution and shapes and therefore they show different behaviour.

The aim of this study is to determine the influence of particle size on flowability of the samples which have been prepared by different methods of granulation. For that purpose, the particle size has been determined by the sieve method and the flowability has been examined by determining compressibility index, Hausner ratio, the angle of the repose and the flow rate through an orifice.

The process of granulation has resulted in the increase of the particle size and improvement of the flowability characteristics of the powder sample. Particle size distribution greatly depended on the method used to prepare granulates (wet vs. dry granulation). Granulates prepared by wet method (conventional procedure and fluid-bed granulation) have been characterised as having bigger surface-volume diameter (0,136 mm and 0,131 mm), more narrow particle size distribution (geometric standard deviation 1,679 and 2,089) as well as improved flowability (compressibility index $9,93 \pm 0,65 \%$ and $12,68 \pm 0,96 \%$; Hausner ratio $1,110 \pm 0,020$ and $1,145 \pm 0,013$; flow rate through an orifice 200 ml/($21,4 \pm 0,2$) s and 200 ml/($15,1 \pm 0,4$) s) in comparison with the granulate prepared by dry granulation method (surface-volume diameter 0,099 mm; geometric standard deviation 2,800; compressibility index $16,85 \pm 0,83$; Hausner ratio $1,203 \pm 0,012$; flow rate through an orifice 200 ml/($29,4 \pm 0,3$) s). Combining different methods in determining characteristics of the flowability has allowed evaluation of different aspects in the flowability of powders.

Temeljna dokumentacijska kartica

Sveučilište u Zagrebu
Farmaceutsko-biokemijski fakultet
Studij: Farmacija
Zavod za farmaceutsku tehnologiju
Domagojeva 2, 10000 Zagreb, Hrvatska

Diplomski rad

UTJECAJ VELIČINE ČESTICA NA SVOJSTVA TEČENJA GRANULATA

Jelena Posavec

SAŽETAK

U farmaceutskoj industriji veliki udio sirovina je u obliku smjese prašaka različitih veličina i oblika te gustoće čestica. Ova svojstva prvenstveno utječu na pakiranje čestica, poroznost, homogenost, nasipnu gustoću i raslojavanje smjese prašaka te određuju reologiju praškastih smjesa. Reološka svojstva su ključna za većinu procesa u proizvodnji čvrstih ljekovitih oblika. Veličina čestica je svojstvo koje utječe na tečenje zbog pojave adhezivnosti/kohezivnosti, osim toga utječe na kemijska i fizička svojstva gotovih lijekova. Smjese prašaka koje su pripremljene različitim metodama sadrže čestice različitih veličina, raspodjela veličina čestica i oblika, te stoga pokazuju različito ponašanje.

Cilj ovog rada je bio ispitati utjecaj veličine čestica na tečenje uzoraka pripremljenih različitim metodama granulacije. U tu svrhu je određena veličina čestica metodom prosijavanja, te je ispitano tečenje određivanjem indeksa kompresibilnosti i Hausnerovog omjera, nasipnog kuta i brzine tečenja kroz otvor.

Proces granulacije rezultirao je povećanjem veličine čestica i poboljšanjem svojstava tečenja ispitivanog praškastog uzorka. Raspodjela veličina čestica uvelike je ovisila o metodi pripreme granulata (vlažna vs suha granulacija). Granulati pripremljeni vlažnom granulacijom (konvencionalnim postupkom i u vrtložnom sloju) karakterizirani su većim volumno-površinskim promjerom (0,136 mm i 0,131 mm), užom raspodjelom veličina čestica (standardna geometrijska devijacija 1,679 i 2,089) te boljim svojstvima tečenja (indeks kompresibilnosti $9,93 \pm 0,65 \%$ i $12,68 \pm 0,96 \%$; Hausnerov omjer $1,110 \pm 0,020$ i $1,145 \pm 0,013$; brzina tečenja kroz otvor 200 ml/($21,4 \pm 0,2$) s i 200 ml/($15,1 \pm 0,4$) s) od granulata pripremljenog suhim postupkom (volumno-površinski promjer 0,099 mm; standardna geometrijska devijacija 2,800; indeks kompresibilnosti $16,85 \pm 0,83$; Hausnerov omjer $1,203 \pm 0,012$; brzina tečenja kroz otvor 200 ml/($29,4 \pm 0,3$) s). Kombiniranjem više metoda određivanja svojstava tečenja omogućena je evaluacija različitih aspekata tečenja prašaka.

Rad je pohranjen u Središnjoj knjižnici Sveučilišta u Zagrebu Farmaceutsko-biokemijskog fakulteta.

Rad sadrži: 44 stranica, 12 grafičkih prikaza, 9 tablica i 22 literaturna navoda. Izvornik je na hrvatskom jeziku.

Ključne riječi: veličina čestica; raspodjela čestica po veličini; metoda prosijavanja; tečenje; farmaceutski prašci; Hausnerov omjer; indeks kompresibilnosti; brzina tečenja kroz otvor; nasipni kut

Mentor: **Dr. sc. Anita Hafner**, izvanredna profesorica Sveučilišta u Zagrebu Farmaceutsko-biokemijskog fakulteta.

Ocjenjivači: **Dr. sc. Anita Hafner**, izvanredna profesorica Sveučilišta u Zagrebu Farmaceutsko-biokemijskog fakulteta.

Dr. sc. Mario Jug, izvanredni profesor Sveučilišta u Zagrebu Farmaceutsko-biokemijskog fakulteta.

Dr. sc. Dubravka Vitali Čepo, izvanredna profesorica Sveučilišta u Zagrebu Farmaceutsko-biokemijskog fakulteta.

Rad prihvaćen: rujan 2017.

Basic documentation card

University of Zagreb
Faculty of Pharmacy and Biochemistry
Study: Pharmacy
Department of Pharmaceutical Technology
Domagojeva 2, 10000 Zagreb, Hrvatska

Diploma thesis

EFFECT OF PARTICLE SIZE ON THE FLOWABILITY OF GRANULATES

Jelena Posavec

SUMMARY

In pharmaceutical industry the majority of ingredients is in the form of mixture of powders with different particle size, shape and density. These characteristics influence packing geometry, porosity, homogeneity, bulk density and segregation of the mixture determining rheology of the powders. Rheological properties are crucial for majority of processes in the production of solid dosage forms. The size of the particles is the characteristic which influences the flowability through the impact on the adhesive and cohesive forces, but also influences chemical and physical characteristics of medicinal product. The mixtures of powders prepared by different methods contain particles of different sizes, particle size distribution and shapes and therefore they show different behaviour.

The aim of this study is to determine the influence of particle size on flowability of the samples which have been prepared by different methods of granulation. For that purpose, the particle size has been determined by the sieve method and the flowability has been examined by determining compressibility index, Hausner ratio, the angle of the repose and the flow rate through an orifice.

The process of granulation has resulted in the increase of the particle size and improvement of the flowability characteristics of the powder sample. Particle size distribution greatly depended on the method used to prepare granulates (wet vs. dry granulation). Granulates prepared by wet method (conventional procedure and fluid-bed granulation) have been characterised as having bigger surface-volume diameter (0,136 mm and 0,131 mm), more narrow particle size distribution (geometric standard deviation 1,679 and 2,089) as well as improved flowability (compressibility index $9,93 \pm 0,65$ % and $12,68 \pm 0,96$ %; Hausner ratio $1,110 \pm 0,020$ and $1,145 \pm 0,013$; flow rate through an orifice 200 ml/($21,4 \pm 0,2$) s and 200 ml/($15,1 \pm 0,4$) s) in comparison with the granulate prepared by dry granulation method (surface-volume diameter 0,099 mm; geometric standard deviation 2,800; compressibility index $16,85 \pm 0,83$; Hausner ratio $1,203 \pm 0,012$; flow rate through an orifice 200 ml/($29,4 \pm 0,3$) s). Combining different methods in determining characteristics of the flowability has allowed evaluation of different aspects in the flowability of powders.

The thesis is deposited in the Central Library of the University of Zagreb Faculty of Pharmacy and Biochemistry.

Thesis includes: 44 pages, 12 figures, 9 tables and 22 references. Original is in Croatian language.

Keywords: particle size; particle size distribution; sieve method; flowability; pharmaceutical powders; Hausner ratio; compressibility index; flow rate through an orifice; angle of repose

Mentor: **Anita Hafner, Ph.D.** Associate Professor, University of Zagreb Faculty of Pharmacy and Biochemistry

Reviewers: **Anita Hafner, Ph.D.** Associate Professor, University of Zagreb Faculty of Pharmacy and Biochemistry

Mario Jug, Ph.D. Associate Professor, University of Zagreb Faculty of Pharmacy and Biochemistry

Dubravka Vitali Čepo, Ph.D. Associate Professor, University of Zagreb Faculty of Pharmacy and Biochemistry

The thesis was accepted: September 2017.