

Reološka karakterizacija nazalnih in situ gleova s flutikazonpropionatom

Brozović, Maja

Master's thesis / Diplomski rad

2019

Degree Grantor / Ustanova koja je dodijelila akademski / stručni stupanj: **University of Zagreb, Faculty of Pharmacy and Biochemistry / Sveučilište u Zagrebu, Farmaceutsko-biokemijski fakultet**

Permanent link / Trajna poveznica: <https://urn.nsk.hr/urn:nbn:hr:163:950058>

Rights / Prava: [In copyright](#)/[Zaštićeno autorskim pravom.](#)

Download date / Datum preuzimanja: **2025-01-05**



Repository / Repozitorij:

[Repository of Faculty of Pharmacy and Biochemistry University of Zagreb](#)



Maja Brozović

**Reološka karakterizacija nazalnih *in situ* gelova s
flutikazonpropionatom**

DIPLOMSKI RAD

Predan Sveučilištu u Zagrebu Farmaceutsko-biokemijskom fakultetu

Zagreb, 2019.

Ovaj diplomski rad je prijavljen na kolegiju Farmaceutika Sveučilišta u Zagrebu Farmaceutsko-biokemijskog fakulteta i izrađen u Zavodu za farmaceutsku tehnologiju pod stručnim vodstvom izv. prof. dr. sc. Anite Hafner. Ovaj rad je sufinancirala Hrvatska zaklada za znanost projektom UIP-2017-05-4592.

Prvenstveno se zahvaljujem svojoj mentorici izv. prof. dr. sc. Aniti Hafner na stručnom vodstvu, savjetima i susretljivosti i strpljenju prilikom izrade i pisanja ovog diplomskog rada.

Hvala Lauri Nižić, mag. pharm, na strpljenju i pomoći koju mi je pružila tijekom izrade eksperimentalnog dijela rada.

Hvala kolegici Emily Ćurt i kolegi Anti Mrše i svim djelatnicima Zavoda za farmaceutsku tehnologiju na ugodnom društvu tijekom boravka u prostorijama Zavoda.

I na kraju, posebno se zahvaljujem svojoj obitelji, Ivanu Škvorcu koji je stoički prošao sa mnom kroz turbulentno razdoblje ispita, Ani Bračko koja mi je svih pet godina bila partnerica na laboratorijskim vježbama i najbolja prijateljica te svim ostalim prijateljima koji su mi pružili nesebičnu podršku i bili oslonac tijekom cijelog studiranja.

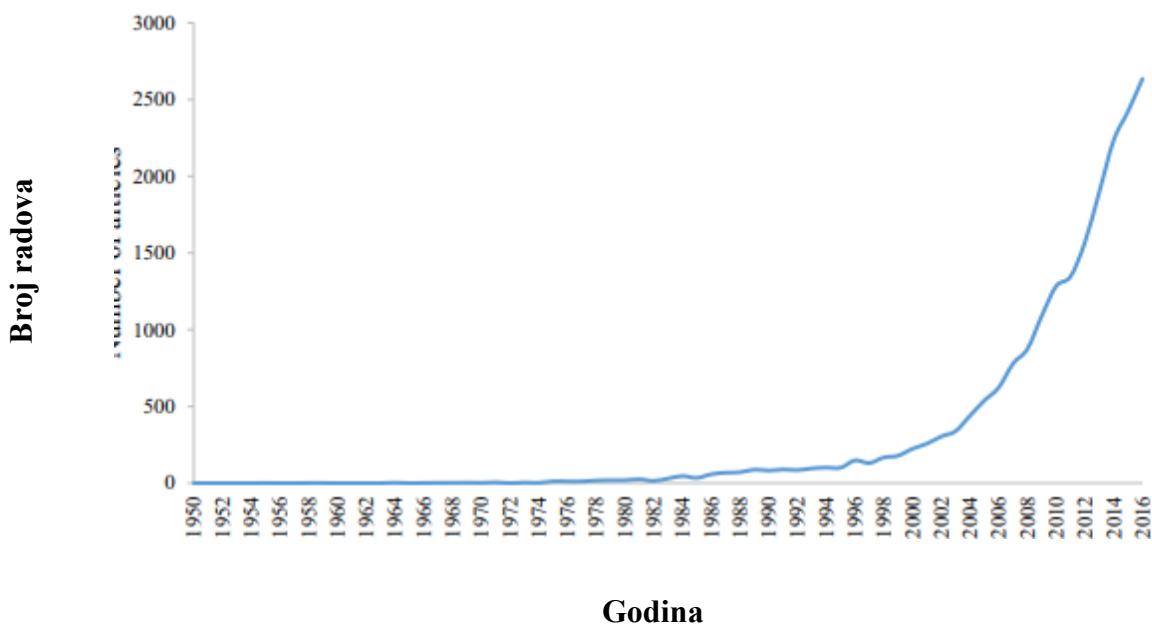
Sadržaj

1. UVOD.....	1
1.1 HIDROGELOVI	1
1.1.1 Podjela hidrogelova.....	2
1.1.2 Primjena hidrogelova u biomedicini.....	4
1.2 HIDROGELOVI I NAZALNA PRIMJENA LIJEKOVA.....	5
1.3 REOLOGIJA.....	6
1.3.1 Reometar	8
1.3.2 Mjerna tijela	9
1.3.3 Rotacijski testovi.....	12
1.3.3.1 Krivulja tečenja i krivulja viskoznosti.....	12
1.3.3.2 Granično smično naprezanje.....	13
1.3.4 Oscilacijski testovi	13
1.3.4.1 Modul pohrane (G') i modul gubitka (G'').....	14
1.3.4.2 Faktor gubitka, $\tan \delta$	14
1.3.4.3 Test promjene amplitude i test promjene frekvencije.....	15
2 OBRAZLOŽENJE TEME	16
3 MATERIJALI I METODE	18
3.1 MATERIJALI	18
3.2 METODE.....	18
3.2.1 Priprava <i>in situ</i> gelirajućih sustava s flutikazonpropionatom	18
3.2.2 Reološka karakterizacija.....	19
3.2.3 Određivanje vremena geliranja.....	20
3.2.4 Određivanje krivulje viskoznosti i graničnog smičnog naprezanja	20
3.2.5 Test promjene frekvencije	20
4 REZULTATI I RASPRAVA.....	21
4.1 PRIPRAVA <i>IN SITU</i> GELIRAJUĆIH SUSTAVA S FLUTIKAZONPROPIONATOM.....	21
4.2 REOLOŠKA SVOJSTVA <i>IN SITU</i> GELOVA S FLUTIKAZONPROPIONATOM.....	22
4.2.1 Vrijeme geliranja.....	23
4.2.2 Čvrstoća i stabilnost <i>in situ</i> gelova.....	24
4.2.3 Krivulja viskoznosti gelova.....	28
4.2.4 Granično smično naprezanje	29
5 ZAKLJUČCI.....	32
6 LITERATURA.....	33
7 SAŽETAK/SUMMARY	38
8 TEMELJNA DOKUMENTACIJSKA KARTICA/BASIC DOCUMENTATION CARD	

1. Uvod

1.1 Hidrogelovi

Pretraživanje baze podataka Pubmed korištenjem ključne riječi "*hydrogel*" rezultira velikim brojem članaka. Radovi na temu hidrogelova počeli su se objavljivati još sredinom 20. stoljeća (Slika 1.). Vidljiv je eksponencijalni rast u broju objavljenih članaka, s velikim prirastom na početku 21. stoljeća (Mahinroosta *i sur.*, 2018).



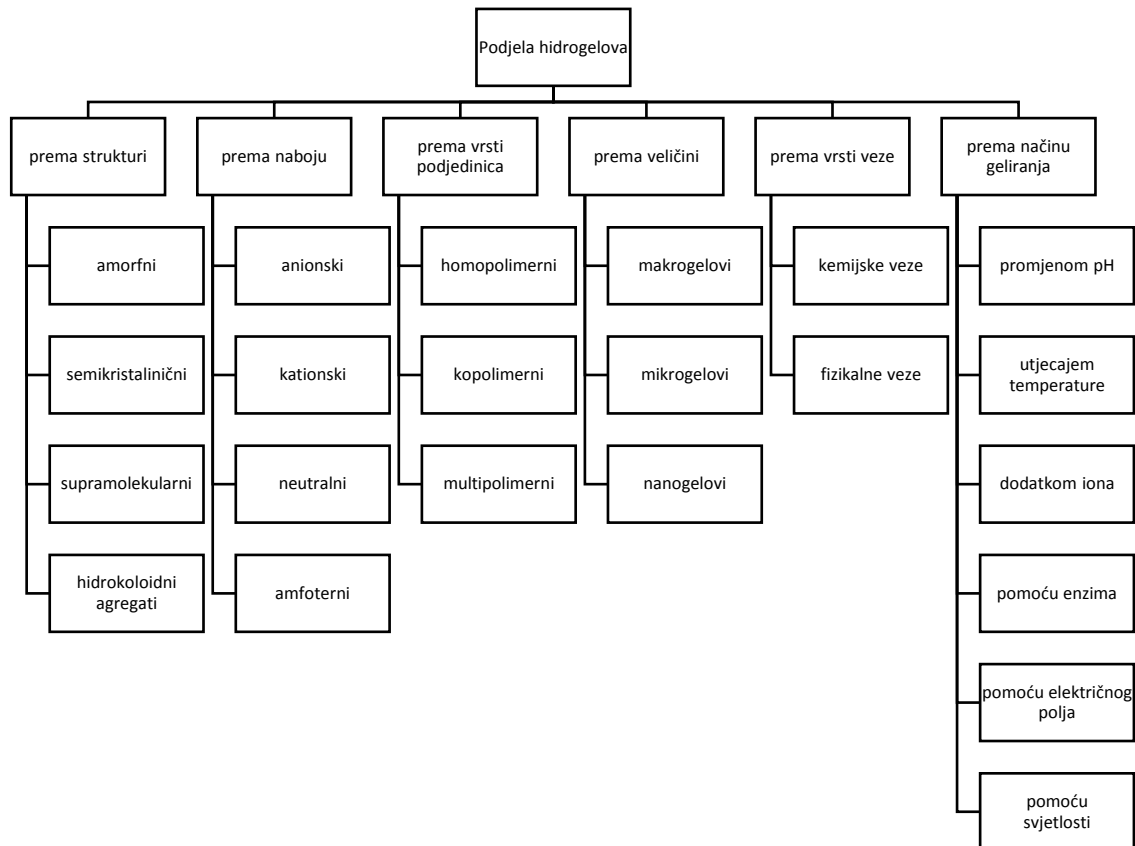
Slika 1. Krivulja eksponencijalnog rasta broja radova u bazi PubMed s ključnom riječi

„*hydrogel*“ (Preuzeto i prilagođeno iz Mahinroosta *i sur.*, 2018)

Hidrogelovi su definirani kao trodimenzionalne, umrežene, polimerne strukture koje imaju sposobnost vezanja veće količine vode. Polučvrsti su oblici, prilagođavaju se podlozi te su usporedivi s ljudskim tkivom (Atoufi *i sur.*, 2019). Različitim mogućnostima primjene privlače pažnju istraživača diljem svijeta i koriste se u mnoge svrhe, od robotike do tkivnog inženjstva (Yuan *i sur.*, 2019, Gang *i sur.*, 2019).

1.1.1 Podjela hidrogelova

Različiti su načini klasifikacije hidrogelova. Primjerice, hidrogelovi se mogu podijeliti prema strukturi, vrsti veze, veličini i naboju na površini. Sveobuhvatna podjela hidrogelova prikazana je na Slici 2.



Slika 2. Podjela hidrogelova (Preuzeto i prilagođeno iz Mahinroosta *i sur.*, 2018)

Prema vrsti podjedinica, hidrogelovi su razvrstani u homopolimerne, kopolimerne i multipolimerne. Homopolimerni hidrogelovi pripremljeni su samo iz jedne vrste hidrofilnih monomera, kopolimerni hidrogelovi sadrže dvije vrste monomera, a multipolimerni hidrogelovi pripremljeni su iz tri ili više vrsta monomera.

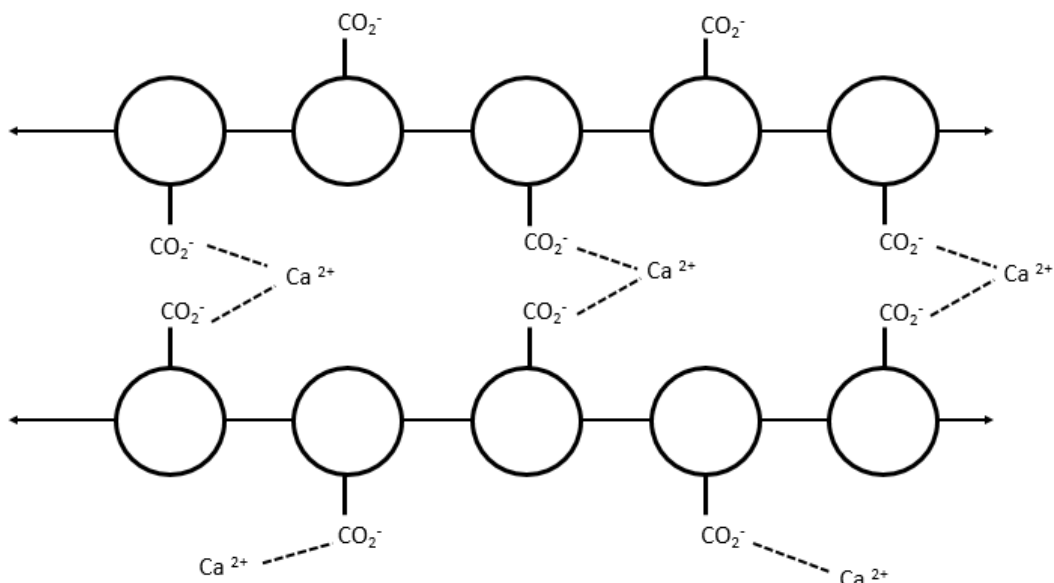
Na temelju strukture koju stvaraju, hidrogelovi mogu biti amorfni, polukristalni, supermolekularni i hidrogelovi s koloidnim agregatima.

Ako se hidrogelove razvrstava prema ionskom naboju koji je prisutan na površini polimera, razlikuju se kationski, anionski, neutralni i amfoterni (mijenjaju svoj naboj u ovisnosti o okolini) hidrogelovi.

S obzirom na veličinu geliranog sustava, hidrogelovi se dijele u makrogelove (≥ 1 mm), mikrogelove (10 – 500 μm) i nanogelove (1-1000 nm). Veličina čestica predstavlja važan čimbenik u načinu primjene, raspodjeli nanočestica i postizanju terapijske učinkovitosti (Nagayama *i sur.*, 2007, Fang *i sur.*, 2005).

Hidrogelovi se dijele i s obzirom na vrstu interakcije koju ostvaruju polimerni lanci. Polimerni lanci mogu biti povezani fizikalnim vezama (slabim nekovalentnim, van der Waalsovima ili hidrofobnim interakcijama te vodikovim vezama) ili kemijskim (kovalentnim) vezama.

Hidrogelovi reagiraju na širok spektar vanjskih podražaja, uključujući pH, temperaturu, ionski sastav okoliša, enzimsku aktivnost, električno polje i svjetlost. Do geliranja i promjene strukture gela može doći u nekoliko sekundi ukoliko se koristi električno polje, ili nekoliko minuta ukoliko se radi o stimulaciji svjetlosnom energijom (Mahinroosta *i sur.*, 2018). Termoosjetljivi gelovi dijele se na hidrogelove s višom kritičnom temperaturom (engl. *upper critical solution temperature, UCST*) i hidrogelove s nižom kritičnom temperaturom (engl. *lower critical solution temperature, LCST*). Hidrogelovi s nižom kritičnom temperaturom smanjuju svoj volumen pri kritičnim temperaturama, dok hidrogelovi s višom kritičnom temperaturom povećavaju svoj volumen i to se naziva pozitivna termoosjetljivost. Zahvaljujući brzini odgovora na podražaj i preciznosti pri kontroli uvjeta dostave lijeka, hidrogelovi potaknuti električnim poljem relevantni su za isporuku lijekova i korištenje u biomedicinskom inženjerstvu. Korištenje električnog polja kao vanjskog podražaja omogućava precizno i softverski programirano upravljanje naponom ili strujom električnih impulsa. Kada se prema tome prilagode koncentracija monomera i veličina pora te karakteristike otapala, poput ionske jakosti, konačni proizvod je odgovarajuća trodimenzionalna struktura gela (Kolosnjaj-tabii *i sur.*, 2018). Kod pH ovisnih gelova, barem jedan od monomera ima ionizirajuću skupinu koja postaje nabijena u pogodnom pH, što rezultira elektrostatskim interakcijama i nastajanjem gela (Firestone i Siegel, 1991). Geliranje potaknuto ionima karakteristično je za negativno nabijene polimere poput alginata i gelan gume (Slika 3.), a temelji se na umrežavanju polimernih lanaca dvovalentnim kationima poput Ca^{2+} (Bertsch *i sur.*, 2017; Karavasili i Fatouros, 2016).



Slika 3: Mehanizam geliranja alginata u prisustvu Ca^{2+} iona (prilagođeno prema Waldman *i sur.*, 1998)

Još jedan način pokretanja reakcije geliranja je izlaganje svjetlu. Optički osjetljivi sustavi reagiraju na svjetlost molekularnom pregradnjom ili stvaranjem veza. Fotoosjetljive molekule u gelirajućim sustavima apsorbiraju svjetlost i pobuđuju energetske prijelaze ili konformacijske promjene (Erol *i sur.*, 2019).

1.1.2 Primjena hidrogelova u biomedicini

Hidrogelovi se razlikuju po svojoj strukturi, veličini i funkciji. S obzirom da gelirani sustavi mogu biti različite veličine (od nekoliko nanometara pa čak do centimetra), raspon njihovih namjena svakim danom postaje sve veći. Mogu biti formirani u gotovo bilo koji oblik i zbog toga su pogodni kao terapijski sustavi za dostavu lijekova na ciljana mjesta, u tkivnom inženjeringu, u izradi kontaktnih leća, u procesu cijeljenja rana, kao dijelovi robotskih sustava i u mnogim drugim granama. Za izradu kontaktnih leća, najčešće se koriste silikonski gelovi. Takvi gelovi su dodatno modificirani kako bi im se poboljšala svojstva vlaženja i prianjanja na oko. Osim u svrhu ispravljanja vida, u novije vrijeme se kontaktne leće sve više upotrebljavaju kao terapijski sustavi i dijagnostički uređaji. Venkatesh i suradnici pokazali su kako se u silikonsku kontaktnu leću mogu

inkorporirati H1 antihistaminici s ciljem postizanja duljeg zadržavanja na mjestu primjene i veće učinkovitosti lijeka (Venkatesh *i sur.*, 2007). Farandos i suradnici u svom pregledom radu opisuju mogućnosti praćenja vrijednosti glukoze u krvi i intraokularnog tlaka u terapiji glaukoma pomoću dijagnostičkih kontaktnih leća koje bi između dva sloja hidrogelova imale dijagnostički uređaj s antenom za slanje podataka na vanjsku jedinicu (Farandos *i sur.*, 2014). Hidrogelovi su svoju primjenu našli i u terapiji rana. Zbog svoje biokompatibilnosti i uloge stvaranja vanjskog, zaštitnog filma preko rane, obloge temeljene na hidrogelovima prikladne su kod većih ili kroničnih rana (Harding *i sur.*, 2002). Kod velikih rana postoji i mogućnost ugrađivanja biosličnog tkiva. Osim u slučaju kože, takav pristup se može koristiti i kod drugih tkiva. Tkivno inženjerstvo je metoda novijeg datuma u kojoj se hidrogelovi koriste kao sredstva za popunjavanje tkiva koje nedostaje, kao terapijski sustavi koji dostavljaju lijek izravno u područje rane ili kao stimulansi za poticanje razvoja novog tkiva (Drury i Mooney, 2003). Za ovaj rad, najznačajnija primjena hidrogelova je dostava lijeka na ciljano mjesto. Struktura hidrogelova je vrlo porozna, što ju čini odličnim nosačem za molekule lijeka koje se mogu uklopiti u matriks gela, a kasnije i osloboditi u okolinu. Dodatnu prednost predstavlja i mogućnost prilagodbe veličine pora uklopljenoj djelatnoj tvari pravilnim odabirom monomera te mijenjanjem koncentracije polimera. Na taj način moguće je postići produljeno oslobađanje djelatne tvari i održavanje jednolike koncentracije na mjestu primjene. Osim utjecaja na duljinu oslobađanja, hidrogelovi se mogu koristiti i za oblaganje peptida (Frokjaer i Otzen, 2005) ili čestica zlata (Paciotti *i sur.*, 2004) kako bi se izbjegla fagocitoza ili razgradnja u organizmu i kako bi sustavi sigurno stigli do svojeg odredišta.

1.2 Hidrogelovi i nazalna primjena lijekova

Nazalna primjena lijekova omogućuje lokalni učinak na nosnu sluznicu, ali i sistemsku raspoloživost lijekova koji se dostatno apsorbiraju u sistemsku cirkulaciju preko nosne sluznice (Xi *i sur.*, 2016). Jedan od ograničavajućih čimbenika kontakta lijeka s nosnom sluznicom svakako je sluz koja oblaže nosnu sluznicu i zajedno sa cilijama čini mukocilijarni aparat. Cilije koje oblažu epitelne stanice nosne sluznice nepokretne su u olfaktornoj regiji, ali su pokretne u respiratornoj regiji. Funkcija mukocilijarnog aparata je čišćenje udahnutih nečistoća, prašine i mikroorganizama uhvaćenih u sluz, kako ne bi dospjeli do nižih dijelova dišnog sustava (Khan *i sur.*, 2017). Povećanjem viskoznosti terapijskih sustava koji se primjenjuju nazalno, može se postići njihovo produljeno zadržavanje na sluznici. Otuda je razvidna i prikladnost trodimenzionalnih gelova za nazalnu primjenu lijekova. Primjer djelatne tvari za nazalnu primjenu uklopljene u hidrogel je antimigrenik naratriptan hidroklorid. Navedeni lijek nakon oralne primjene podliježe izraženom metabolizmu prvim prolaskom kroz jetru te se mora primjenjivati u velikoj dozi. Nazalnom

primjenom naratriptan hidroklorida uklopljenog u nanonosaae u obliku termoreverzibilnog gela postignute su veće koncentracije lijeka u krvi u odnosu na oralnu primjenu (Shelke *i sur.*, 2015). Još jedan primjer terapijskog sustava s potencijalno duljim zadržavanjem na nosnoj sluznici predstavlja *in situ* gelirajuća nanosuspenzija resveratrola. Takav sustav formuliran je koristeći 0,6% (*m/m*) otopinu deacetilirane gelan gume koja gelira u prisustvu iona sadržanih u nosnom fluidu. Farmakokinetičkim ispitivanjima utvrđena je 2,88 puta veća bioraspoloživost resveratrola u mozgu nakon nazalne primjene *in situ* gelirajuće nanosuspenzije u odnosu na intravensku primjenu nanosuspenzije resveratrola (Hao *i sur.*, 2016).

1.3 Reologija

Reologija je znanost koja proučava tečenje materije i cilj joj je definirati odnos između deformacije i naprezanja (Tadros, 2010). Pri velikim razrjeđenjima i malim molekulskim masama otopljenih tvari, sustavi se ponašaju kao Newtonovi fluidi, odnosno idealne tekućine i prate Newtonov zakon tečenja opisan jednadžbom:

$$F = \mu \times A \times \frac{v}{h}$$

F = primijenjena sila

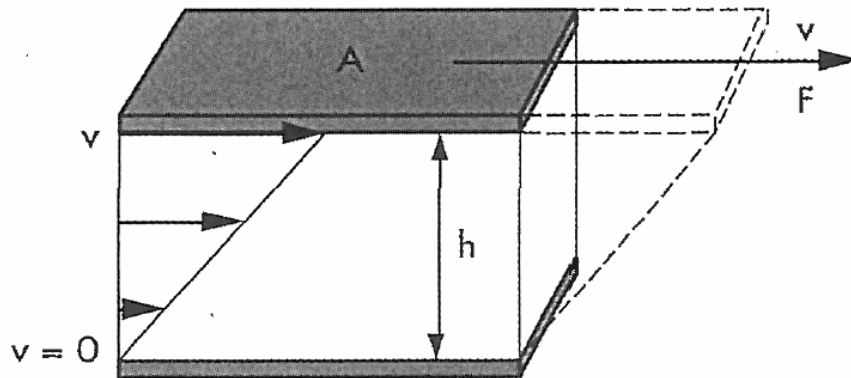
μ = dinamički koeficijent viskoznosti

A = površina ploča

v = brzina gibanja gornje ploče

h = razmak između ploča

Na Slici 4. prikazan je fluid koji se nalazi između dviju ravnih paralelnih ploča, razmaknutih za udaljenost h i dovoljno velikih površina da se mogu zanemariti učinci rubova. Donja ploča miruje, a gornja ploča površine A , pod djelovanjem sile F , giba se paralelno sa svojom ravninom brzinom v . Čestice uz donju ploču koja se ne giba imaju brzinu $v=0$, dok čestice uz gornju, gibajuću ploču imaju brzinu jednaku brzini ploče. Time se osigurava profil gibanja kao što je prikazano na Slici 4, a takav profil se naziva lamelarno strujanje (Picout i Ross-Murphy, 2003).



Slika 4. Kretanje fluida smještenog između dvije paralelne ploče površine A , pod djelovanjem sile F
(Preuzeto iz Mezger, 2014)

Newtonovi sustavi su idealni sustavi koji prate navedenu jednadžbu i kod kojih je međusobna ovisnost sile F i brzine smicanja v proporcionalna. Primjeri takvih sustava su voda, ulje, zrak i plazma. Fluidi koji ne slijede linearni odnos naprežanja i smične deformacije nazivaju se ne-Newtonovi fluidi. U takvim sustavima smično naprežanje ne ovisi o primijenjenoj sili linearno već prati jednadžbu:

$$\tau = \eta \left(\frac{dv}{dy} \right)^n$$

τ = smično naprežanje [Pa]

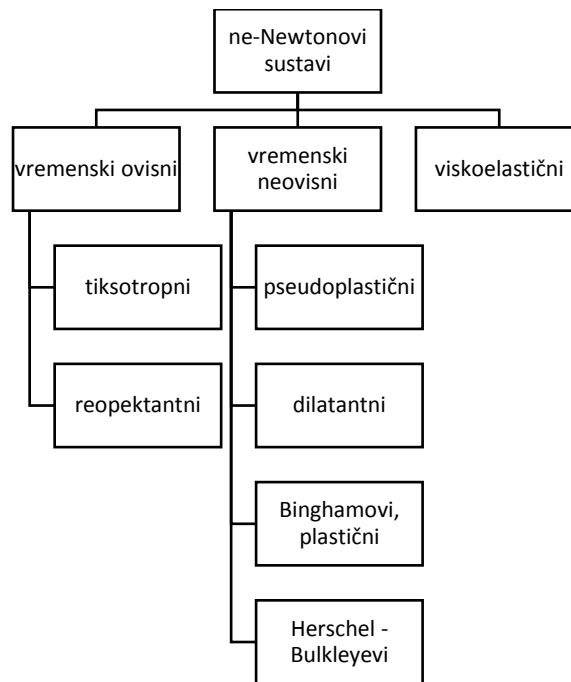
η = viskoznost fluida - konstanta proporcionalnosti [Pa·s]

$\frac{dv}{dy}$ = gradijent brzine smicanja [s^{-1}]

n = indeks ponašanja toka

U ovoj jednadžbi τ predstavlja smično naprežanje koje je jednako omjeru sile F koja djeluje na površinu A ($\tau = F/A$). S obzirom da je μ konstanta proporcionalnosti, τ se proporcionalno odnosi prema $\frac{dv}{dy}$ koji predstavlja gradijent brzine smicanja, što znači da je smično naprežanje u fluidu proporcionalno promjeni kutne brzine dv . Ukoliko je $n < 1$ sustavi pokazuju karakteristike pseudoplastičnih fluida, dok se u slučaju $n > 1$ govori o dilatantnim sustavima. Oba navedena sustava spadaju pod vremenski neovisne sustave, što znači da viskoznost ovisi isključivo o brzini smicanja. Kod vremenski ovisnih sustava, viskoznost je funkcija brzine smicanja, ali i trajanja djelovanja sile. U tu skupinu spadaju tiksotropni i

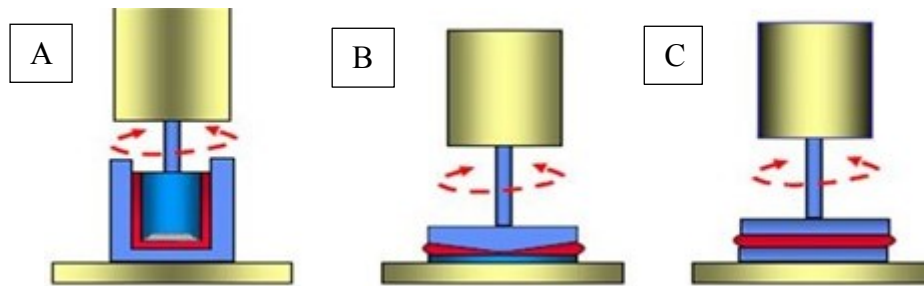
repektantni sustavi. Kod prvih navedenih se primjenom sile na sustav viskoznost smanjuje s vremenom, a kod drugih ona raste s vremenom primjene. Podjela ne-Newtonovih sustava prikazana je na Slici 5. (Djabourov i sur., 1988).



Slika 5. Podjela ne-Newtonovih sustava (prema Tadros, 2010)

1.3.1 Reometar

Reološka mjerenja se najčešće izvode reometrima i viskozimetrima. Za gelove je najpogodniji rotacijski reometar koji mjeri viskoznost sustava na temelju otpora pri primjeni sile. On se najčešće sastoji od ravne donje ploče na koju se nanosi uzorak i gornjeg mjernog tijela koje može biti ravnog (engl. *parallel plate*) i stožastog (engl. *conus plate*) oblika. Mjerenje je moguće ako se kontrolira smično naprezanje tako da se podesi sila koja djeluje ($F = \text{konst.}$) i mjeri brzina. Moguća je i obrnuta situacija gdje se kontroliranje brzine smicanja postiže kontrolom brzine rotirajuće ploče ($v = \text{konst.}$), a mjeri se sila (Tadros, 2010). S obzirom da viskoznost ovisi i o temperaturi, reometri imaju mogućnost održavanja stalne temperature tijekom mjerenja. Reometri mogu imati različita mjerna tijela s obzirom na svojstva mjerene tvari. Najčešće korištena mjerna tijela su u obliku cilindra, igle ili dvije ploče kao što je prikazano na Slici 6.



Slika 6. Različiti modeli mjernih tijela, cilindrični (A), stožasti (B) i paralelni (C) (Preuzeto i prilagođeno prema www.polymerinnovationblog.com)

1.3.2 Mjerna tijela

Mjerna tijela s donjom ravnom pločom dijele se po obliku gornjeg mjernog tijela. Donja ploča je uvijek ravna i na nju se stavlja uzorak te je ona fiksna. Gornje mjerno tijelo može biti u obliku stošca (engl. *Cone plate*) ili paralelne ploče (engl. *Parallel plate*). Mjerno tijelo stožac s donjim mjernim tijelom tvori mali kut (θ) od 0° do 4° . Takav mali kut omogućava da brzina smicanja bude jednaka duž cijele površine ploče jer u tom slučaju je $\sin\theta \sim \theta$. Tijekom eksperimenta mjeri se moment sile pri zadanoj kutnoj brzini. U svakoj točki površine stožastog mjernog tijela, sila je jednaka jer se u obzir uzima udaljenost točke od centra osi. S udaljenošću od centra osi, raste i brzina, ali i udaljenost gornjeg i donjeg mjernog tijela (Mezger, 2014; Song *i sur.*, 2017).

Iz niže navedene jednadžbe je vidljivo da je moment sile proporcionalan i udaljenosti od središta i kutnoj brzini:

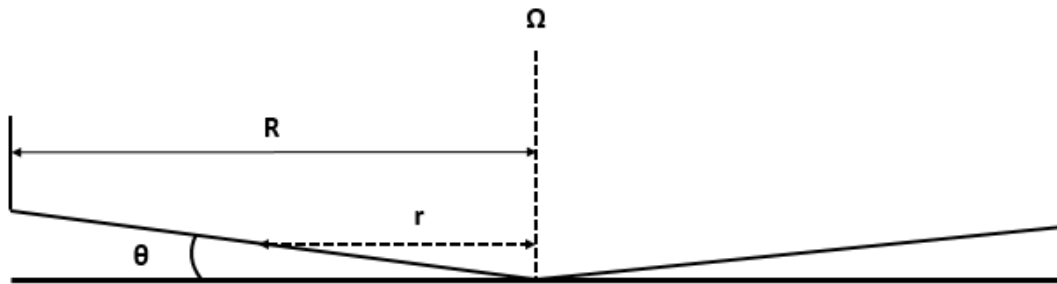
$$F_T = \frac{2\pi R^3}{3} \Omega$$

F_T = moment sile

R = polumjer ploče

Ω = kutna brzina

Na Slici 7. prikazane su veličine koje utječu na zakretni moment.



Slika 7. Prikaz stožastog mjernog tijela (Preuzeto iz Mezger, 2014)

Stožasti oblik gornjeg mjernog tijela ima prednost pred drugim vrstama jer se sila smicanja jednoliko raspoređuje po cijelom mjernom tijelu, a posljedično i po cijelom uzorku kojeg ne treba puno kako bi se provelo ispitivanje. Ovakav oblik gornjeg mjernog tijela zahtjeva i fiksnu udaljenost od donje ploče što je prednost, ali i nedostatak. Prednost je što se prilikom namještanja razmaka svi mjehurići zraka istisnu iz uzorka te ne smetaju mjerenju, a nedostatak predstavlja nemogućnost mjerenja uzoraka sa suspendiranim većim česticama. Još jedan nedostatak je i dugo uspostavljanje ravnotežnog stanja između unutarnjih sila sustava i primijenjene sile kod jako viskoznih sustava kao što su gelovi i otopine polimera (Bofilin i Carlson, 1980).

Mjerno tijelo paralelnih ploča (engl. *parallel plate*) prikazano je na Slici 8. Sastoji se od donje, mirujuće ploče i ravne gornje ploče koja ima mogućnost rotacije. Kod ovog tipa mjernog tijela, postoji mogućnost samostalnog namještanja udaljenosti između dvije ploče (h). Udaljenost se određuje prema polumjeru ploče R na način da je $h \ll R$. Ovo pravilo je izrazito bitno kod rotacijskih testova mjerenja viskoznih gelova i pasta jer postoji mogućnost da izmjerene vrijednosti nisu jednake cijelom površinom ploče. Razlog tome je što je razmak između ploča fiksiran za cijelo vrijeme mjerenja po cijeloj površini, a kutna brzina ω povećava se od središta ploče gdje iznosi 0 do ruba ploče gdje postiže maksimalnu vrijednost (Tadros, 2010). Iz niže navedene jednadžbe je vidljivo da je brzina smicanja proporcionalna udaljenosti od centra ploče, što je glavni uzrok nehomogenosti.

$$\dot{\gamma} = \frac{\omega * r}{h}$$

$\dot{\gamma}$ = smično naprezanje

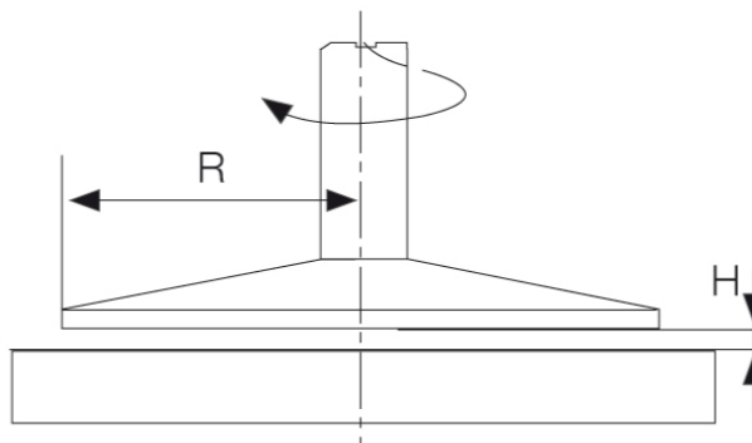
ω = kutna brzina

r = udaljenost promatrane točke od središta ploče, $0 \leq r \leq R$ gdje je R polumjer ploče

h = razmak između ploča

S druge strane, brzina smicanja ovisi obrnuto proporcionalno o razmaku između ploča i što je h manji prema R , nehomogenost u brzini smicanja prema krajevima ploče je manje izražena.

Za polimerne sustave preporučuje se razmak između ploča od 1 do 3 mm uz promjer ploče od 25 do 50 mm, a kod sustava sa suspendiranim velikim česticama preporuka je da razmak između ploča bude pet puta veći od promjera najveće čestice uzorka. Mogućnost mjerenja uzoraka s većim česticama prednost je mjernog tijela s paralelnim pločama. To svojstvo pogodno je za uzorke s trodimenzionalnim strukturama kao što su gelovi i paste. Osim toga, zbog slabijih vanjskih sila koje djeluju na uzorak, vrijeme uspostavljanja ravnoteže vanjskih i unutarnjih sila traje kraće i štedi vrijeme. Nedostatak je svakako nejednolikost prilikom mjerenja što je vidljivo prilikom provedbe oscilacijskih testova izvan linearnog viskoelastičnog područja. Osim toga, namještanjem velike udaljenosti između ploča, postoji mogućnost nejednakog održavanja temperature, što ponovno uzrokuje nekonzistentnost u mjerenjima (Carvalho i sur., 2008).



Slika 8. Prikaz mjernog tijela s dvije paralelne ploče (preuzeto iz Mezger, 2014)

1.3.3 Rotacijski testovi

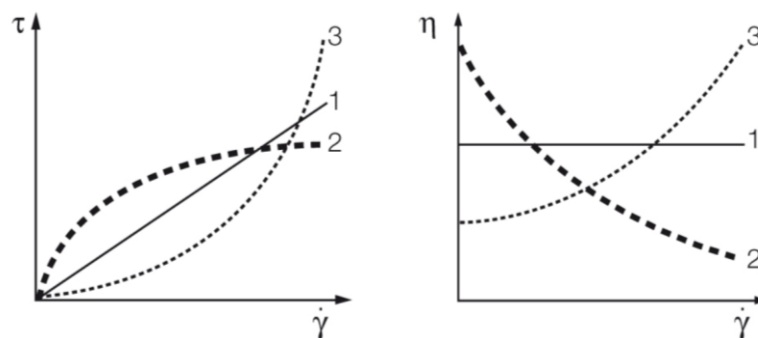
Rotacijska ispitivanja na reometru mogu se provesti na dva načina, koji se razlikuju po unaprijed postavljenim parametrima. Prvi način je kontroliranje brzine smicanja i kutne brzine kako bi se mogla izmjeriti brzina tečenja. Takvi testovi bitni su kod sustava koji ovise o brzini protoka, poput određivanja brzine protoka kroz cijev. Drugi način je postavljanje konstantne sile pomoću zakretnog momenta ili kontroliranje smičnog naprezanja. Ovi testovi se koriste kod primjene ovisne o snazi, kao što je sila potrebna za pokretanje materijala iz stanja mirovanja. Vrijednosti brzine smicanja mijenjaju se za 1 s^{-1} u intervalima od dvije do tri sekunde kako bi se moglo uspostaviti ravnotežno stanje u uzorku.

1.3.3.1 Krivulja tečenja i krivulja viskoznosti

Viskoznost nije konstantna vrijednost jer na nju utječu mnogi uvjeti. Tečenje sustava pri konstantnoj temperaturi i pod djelovanjem smičnog naprezanja može se predstaviti putem dvije vrste dijagrama kao što prikazuje Slika 9. Lijevo je prikazana krivulja tečenja (engl. *flow curve*) s vrijednostima brzine smicanja $\dot{\gamma}$ na x osi i smičnog naprezanja τ na y osi (Chong i sur., 2007). Desni dijagram prikazuje krivulje viskoznosti (engl. *viscosity curve*), odnosno ovisnost viskoznosti η o brzini smicanja $\dot{\gamma}$ ili smičnom naprezanju τ . Svaka izmjerena točka prati jednadžbu

$$\eta = \tau / \dot{\gamma}$$

Kod idealnih sustava, viskoznost ne ovisi o brzini smicanja, što i prikazuje krivulja (1) (Slika 9. desno). Druge dvije krivulje na Slici 9. prikazuju pseudoplastični (2) i dilatantni sustav (3).



Slika 9. Krivulje tečenja (lijevo) i krivulje viskoznosti (desno) za idealni sustav (1), pseudoplastični sustav (2) i dilatantni sustav (3)

Za procjenu ponašanja u rasponu niskih brzina smicanja, korisno je prikazati vrijednosti na logaritamskoj skali za krivulje tečenja i krivulje viskoznosti. Prednost dijagrama s logaritamskom skalom je u tome što se vrlo velik raspon vrijednosti (nekoliko redova veličine) može jasno prikazati. Često se najveće promjene viskoznosti događaju unutar malih promjena vrijednosti brzine smicanja.

1.3.3.2 Granično smično naprezanje

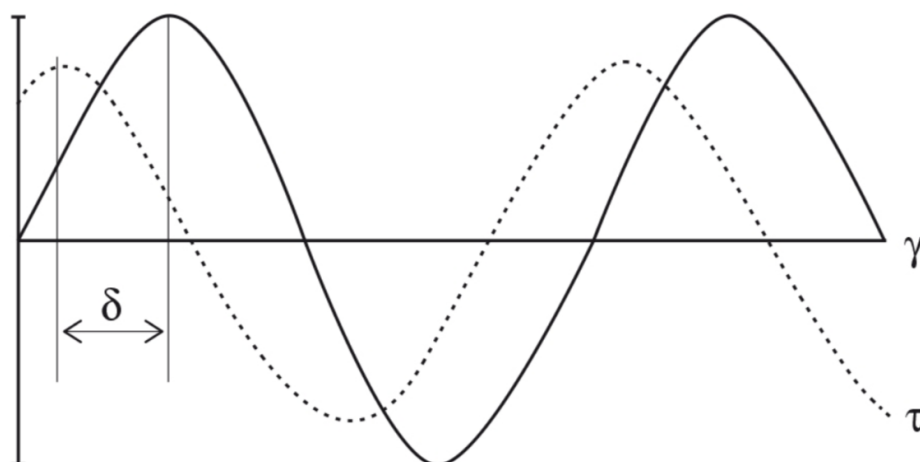
Granično smično naprezanje (engl. *yield point*) je vrijednost smičnog naprezanja iznad koje sustav počinje teći. Izračunava se iz krivulje tečenja dobivene rotacijskim testom, pomoću jednadžbi prema Binghamu, Cassonu ili Herschel/Bulkleyu.

1.3.4 Oscilacijski testovi

Oscilacijski testovi koriste se za mjerenje širokog spektra sustava, od tekućih sustava male viskoznosti do vrlo viskoznih, polimernih sustava. Najčešće korišteno mjerno tijelo je sustav s dvije paralelne ploče. Donja ploča je stacionarna, dok se gornja ploča rotira lijevo-desno pod djelovanjem sile, što uzrokuje smično naprezanje u uzorku. Kod čvrstih uzoraka s idealno elastičnim ponašanjem, nema vremenskog odmaka između sinusoidne krivulje zadanog parametra prije reakcije i izmjerene vrijednosti nakon reakcije. Ipak, većina uzoraka pokazuje viskoelastično ponašanje (Ibănescu i sur., 2010). U tom slučaju, sinusoidne krivulje unaprijed podešenog parametra i rezultat mjerenja pokazuju vremensko kašnjenje reakcijskog signala kao na Slici 10. Taj se zaostatak naziva fazni pomak δ , a kreće se u intervalu između 0° i 90° . Kod čvrstih sustava taj se kut kreće između 45° i 90° . Zakon koji slijede oscilacijski testovi ima jednadžbu:

$$G^* = \tau_A / \gamma_A$$

Gdje G^* (Pa) predstavlja kompleksni modul smicanja, τ_A (Pa) amplitudu smičnog naprezanja, a γ_A amplitudu smične deformacije (%). G^* opisuje cjelokupno viskoelastično ponašanje uzorka. Sastoji se od modula pohrane (G') po x osi i modula gubitka (G'') po y osi.



Slika 10. Fazni pomak sinusoida smičnog naprezanja i brzine smicanja (preuzeto i prilagođeno prema Mezger, 2014)

1.3.4.1 Modul pohrane (G') i modul gubitka (G'')

Modul pohrane G' predstavlja elastični dio viskoelastičnog ponašanja, koji opisuje kruto stanje uzorka. Modul gubitka G'' karakterizira viskozni dio viskoelastičnog ponašanja, što se može vidjeti kao ponašanje tekućeg stanja uzorka. Viskozno ponašanje proizlazi iz unutarnjeg trenja između molekula u sustavu. Trenje se posljedično pretvara u toplinsku energiju koju onda apsorbira uzorak te ona više nije dostupna za korištenje. Taj se gubitak energije naziva i rasipanje energije. Suprotno tome, elastični dio energije čuva se u deformiranom materijalu. Kada se na sustav prestane primjenjivati sila, pohranjena energija djeluje kao pokretačka snaga za obnovu strukture u izvorni oblik. Modul pohrane G' predstavlja pohranjenu energiju deformacije, a modul gubitka G'' predstavlja raspršenu energiju tijekom unutarnjeg trenja (Mezger, 2014; Han i Jhon 1986).

1.3.4.2 Faktor gubitka, $\tan \delta$

Ovaj faktor opisuje omjer dvaju modula viskoelastičnog ponašanja. U slučaju idealnog elastičnog sustava, $\delta = 0^\circ$. Viskozna komponenta ne postoji stoga je $G'' = 0$ i $\tan \delta = G'' / G' = 0$. U slučaju idealno viskozno sustava, $\delta = 90^\circ$, nema elastične komponente stoga je $G' = 0$ i time se vrijednost $\tan \delta = G'' / G'$ približava beskonačnosti. Na nekim krivuljama se vrijednost $\tan \delta$ dodatno prikazuje i označava fazni prijelaz iz sol u gel stanje pri vrijednosti $\tan \delta = 1$ (Gray i sur., 2009).

1.3.4.3 Test promjene amplitude i test promjene frekvencije

Test promjene amplitude (engl. *Amplitude sweep*) jedan je od načina opisivanja ponašanja vremenski ovisnih uzoraka pri malim pomacima mjernog tijela. Cilj tog ispitivanja je vidjeti kako se uzorak ponaša tijekom mjerenja pri normalnim uvjetima, kao i ispitati granicu prilikom koje dolazi do narušavanja unutarnje strukture. Test promjene frekvencije (engl. *Frequency sweep*) provodi se u linearnom viskoelastičnom području uz promjenu frekvencije kojoj se izlaže uzorak. Visoke frekvencije koriste se za poticanje brzih promjena u kratkim vremenskim razmacima, dok niske frekvencije odgovaraju promjenama strukture u dugim vremenskim periodima ili u mirovanju. U ovom testu se amplituda održava stalnom na način da se frekvencija mijenja postupno kako bi se uzorku omogućilo uspostavljanje ravnotežnog stanja (Wagener i Reisinger, 2003; Janmey i sur., 2007).

2 Obrazloženje teme

In situ gelirajući sustavi predmet su suvremenih istraživanja u okviru nazalne primjene lijekova. Pripravljani kao tekući oblici, jednostavno se primjenjuju raspršivanjem u nosnu šupljinu, pri čemu u kontaktu s nosnom sluznicom geliraju osiguravajući dulje zadržavanje i kontrolirani profil oslobađanja lijeka na mjestu primjene (Karavasili i Fatouros, 2016).

Odabir polimera i optimiranje koncentracija polimera u *in situ* gelirajućim sustavima ključni su elementi osiguravanja željenih svojstava gela koji nastaje u kontaktu s nosnom sluznicom. Polimeri izbora mukoadhezivni su polimeri čije disperzije geliraju uslijed promjene temperature, pH ili umrežavanja ionima prisutnim u nosnom fluidu. Optimiranje koncentracija polimera temelji se na sveobuhvatnoj reološkoj karakterizaciji sol i gel faze navedenih sustava. Reološka svojstva *in situ* gelirajućih sustava prvenstveno utječu na mogućnost njihovog raspršivanja i učinkovitog dostavljanja u nosnu šupljinu. S druge strane, svojstva gela koji nastaje u kontaktu sa sluznicom definiraju vrijeme zadržavanja i profil oslobađanja lijeka na mjestu primjene, parametre o kojima ovisi bioraspoloživost lijeka na mjestu djelovanja, ali i vjerojatnost javljanja nuspojava (Nižić i sur., 2019; Salade i sur., 2019).

Cilj ovog rada je pripremiti *in situ* gelirajuće suspenzije flutikazonpropionata različitog polimernog sastava i različitog omjera djelatne i suspendirajuće tvari, te utvrditi utjecaj navedenih formulacijskih parametara na reološka svojstva gela koji nastaje na mjestu primjene. Među konstitutivnim polimerima izbora nalaze se pektin i gelan guma koji geliraju u kontaktu s kationima u nosnom fluidu. Stoga se, u *in vitro* ispitivanjima, simuliranje očekivanog geliranja provodi miješanjem *in situ* gelirajućih sustava s umjetnim nosnim fluidom koji osigurava biorelevantne koncentracije kationa koji sudjeluju u umrežavanju polimera (Jurišić Dukovski i sur., 2017).

Specifični ciljevi:

- Pripremiti *in situ* gelirajuće suspenzije flutikazonpropionata (0,1%, *m/m*) koristeći pektin (0,5-0,7%, *m/m*), gelan gumu (0-0,2%, *m/m*) i natrijevog hijaluronat (0 ili 0,05%, *m/m*) kao polimerne sastavnice, polisorbitat 80 (0,01 ili 0,05%, *m/m*) kao suspendirajuću tvar i manitol (4,0%, *m/m*) kao sredstvo za izotonizaciju (ukupno 12 sustava)

- Ispitati utjecaj koncentracije pektina, gelan gume, natrijevog hijaluronata i polisorbata 80 u *in situ* gelirajućim suspenzijama tvari na:
 - vrijeme geliranja nakon miješanja s umjetnim nosnim fluidom u volumnom omjeru 1:1
 - vrijednosti viskoelastičnih modula formiranih gelova u rasponu kutnih frekvencija od 0,1-100 rad s⁻¹
 - krivulju viskoznosti formiranih gelova
 - granično smično naprezanje.

3 Materijali i metode

3.1 Materijali

Uzorci u eksperimentalnom dijelu ovog rada pripremljeni su korištenjem flutikazonpropionata (Carbosynth Ltd, UK), Tween-a 80 (Sigma-Aldrich, SAD), niskometoksiliranog amidiranog pektina CF 025 (stupanj esterifikacije 23-28%; stupanj amidacije 22-25%; Herbstreith & Fox, Njemačka), gelan gume (Phytigel, Sigma-Aldrich, SAD) i natrijevog hijaluronata (molekulska masa 0,8 MDa; Contipro, Češka). Umjetni nosni fluid (engl. *simulated nasal fluid*, SNF) pripremljen je otapanjem NaCl (Kemig, Hrvatska) u koncentraciji od 150 mM, KCl (Kemig, Hrvatska) u koncentraciji od 40 mM i $\text{CaCl}_2 \times 2\text{H}_2\text{O}$ (Sigma-Aldrich, Njemačka) u koncentraciji od 5,3 mM, u pročišćenoj vodi.

3.2 Metode

3.2.1 Priprava *in situ* gelirajućih sustava s flutikazonpropionatom

Otopine polimera korištene za pripravu uzoraka pripremljene su otapanjem krutina u pročišćenoj vodi uz neprestano miješanje na magnetskoj miješalici, u koncentracijama od 1,4%, 0,6% i 0,5% (*m/m*), redom za pektin, gelan gumu i natrijev hijaluronat. Prilikom priprave vodene otopine pektina, sustav je na kraju profiltriran. Kako bi došlo do potpunog otapanja gelan gume, sustav je zagrijan na 80°C (Ćurt, 2019).

Da bi se pripravile *in situ* gelirajuće suspenzije flutikazonpropionata, prvo su pripremljene smjese polimernih otopina s ciljem postizanja koncentracija prikazanih u Tablici 1. Takav sustav je homogeniziran na magnetskoj miješalici. Zatim je djelatna tvar rastljena s polisorbatom 80 u omjerima 10:1 i 2:1 (Tablica 1). Smjesa polimernih otopina postupno je dodana smjesi flutikazonpropionata i polisorbata 80 uz neprestano miješanje staklenim štapićem kako bi se dobila homogena suspenzija. U konačnim uzorcima, koncentracija djelatne tvari iznosila je 0,1% (*m/m*), a polisorbata 80 0,01% (*m/m*), odnosno 0,05% (*m/m*). Za izotonizaciju sustava dodan je manitol u koncentraciji od 4% (*m/m*), a pH je podešen dodatkom 0,1 M NaOH na $6,0 \pm 0,2$ (Ćurt, 2019). Ispitivana su svojstva gelova u odnosu na njihov sastav.

Tablica 1. Sastav *in situ* gelirajućih suspenzija s flutikazonpropionatom

Uzorak	Flutikazonpropionat (%, <i>m/m</i>)	Polisorbat 80 (%, <i>m/m</i>)	Pektin (%, <i>m/m</i>)	Gelan guma (%, <i>m/m</i>)	Na- hijaluronat (%, <i>m/m</i>)
T1P5	0,1	0,01	0,5	0	0
T1P5H	0,1	0,01	0,5	0	0,05
T1P7	0,1	0,01	0,7	0	0
T1P7H	0,1	0,01	0,7	0	0,05
T5P5	0,1	0,05	0,5	0	0
T5P5H	0,1	0,05	0,5	0	0,05
T5P7	0,1	0,05	0,7	0	0
T5P7H	0,1	0,05	0,7	0	0,05
T1P5G2	0,1	0,01	0,5	0,2	0
T1P6G2	0,1	0,01	0,6	0,2	0
T1P7G2	0,1	0,01	0,7	0,2	0
T1P7G1	0,1	0,01	0,7	0,1	0

3.2.2 Reološka karakterizacija

Reološka mjerenja provedena su na reometru MCR 102 (Anton Paar GmbH, Austrija; Slika 11.). Dobiveni podaci analizirani su pomoću RheoCompass™ softvera. Mjerenja su rađena u triplikatu.



Slika 11. Reometar MCR 102 (Anton Paar GmbH, Austrija; preuzeto i prilagođeno prema www.anton-paar.com)

3.2.3 Određivanje vremena geliranja

Kako bi se odredilo vrijeme potrebno da sustav prijeđe iz *sol* u *gel* stanje, rađen je oscilacijski test vremena geliranja (engl. *Gelation time test*) korištenjem mjernog tijela PP50 (engl. *parallel plate*, promjera 50 mm). Parametri testa bili su sljedeći: udaljenost između gornje i donje ploče iznosila je 0,500 mm, kutna frekvencija (ω) postavljena je na 6,28 rad s⁻¹, temperatura na 34°C, a smična deformacija bila je 0,5% (iz linearnog viskoelastičnog područja). Trajanje testa iznosilo je 5 minuta. Prije mjerenja, *in situ* gelirajući sustav pomiješan je sa SNF-om u volumnom omjeru 1:1. Ovaj test prikazuje ovisnost modula gubitka (G') i modula pohrane (G'') o vremenu.

3.2.4 Određivanje krivulje viskoznosti i graničnog smičnog naprezanja

Kako bi se dobile vrijednosti graničnog smičnog naprezanja (engl. *Yield point*), proveden je rotacijski test određivanja krivulje viskoznosti. Taj test pokazuje kako se uzorak ponaša pri različitim brzinama smicanja ($\dot{\gamma}$). Iz tih je vrijednosti prema Binghamovoj jednadžbi izračunata vrijednost graničnog smičnog naprezanja.

Za provođenje testa temperatura je postavljena na 34°C, a korišteno je mjerno tijelo CP50-1 (engl. *cone plate*, promjera 50 mm i nagiba 1°) na udaljenosti od donje ploče od 0,102 mm, što je fiksni razmak za korišteno mjerno tijelo. Test je proveden u rasponu brzina smicanja od 1 do 100 s⁻¹. Ovisnost viskoznosti (η , mPa s) o brzini smicanja ($\dot{\gamma}$, s⁻¹) prikazuje jednadžba:

$$\eta = \tau/\dot{\gamma},$$

gdje je τ smično naprezanje.

3.2.5 Test promjene frekvencije

Test promjene frekvencije (engl. *Frequency sweep test*) oscilacijski je test ovisnosti modula pohrane (G') i modula gubitka (G'') ispitivanog sustava o kutnoj frekvenciji (ω). Test je proveden pri smičnoj deformaciji od 0,5% (iz linearnog viskoelastičnog područja) te temperaturi od 34°C. Korišteno je mjerno tijelo PP50 (engl. *parallel plate*, promjera 50 mm) pri udaljenosti između ploča od 0,500 mm. Prethodno mjerenju, *in situ* gelirajući sustavi miješani su sa SNF-om u volumnom omjeru 1:1. Vrijeme ekvibracije uzorka bilo je 15 minuta.

4 Rezultati i rasprava

4.1 Priprava *in situ* gelirajućih sustava s flutikazonpropionatom

In situ gelirajuće suspenzije flutikazonpropionata uspješno su pripravljene korištenjem polisorbata 80 kao suspendirajuće tvari, pektina, gelan gume i natrijevog hijaluronata kao polimernih sastavnica te manitola kao sredstva za izotonizaciju. Flutikazonpropionat djelatna je tvar netopljiva u vodi (topljivost u vodi iznosi 0,0114 mg/ml; prema www.drugbank.ca), stoga suspenzija predstavlja prikladan farmaceutski oblik flutikazonpropionata. Konvencionalne suspenzije flutikazonpropionata primjenjuju se kao kapi i sprej za nos, a oblikovane su uz (SMPC Flixonase, HALMED, 2018) ili bez (SMPC Rinoco, HALMED, 2018) dodatka pufera. Osmolalnost konvencionalnih suspenzija prilagođena je dodatkom osmotski aktivnih tvari poput glukoze (SMPC Flixonase, HALMED, 2018) ili natrijevog klorida (SMPC Rinoco, HALMED, 2018).

In situ gelirajuće suspenzije predmet su suvremenih istraživanja s obzirom da mogu osigurati bolji terapijski učinak nazalno primijenjenog lijeka u odnosu na konvencionalne suspenzije. Naime, pripravljene kao tekući oblici, *in situ* gelirajuće suspenzije lako se primjenjuju raspršivanjem u nosnu šupljinu, pri čemu u kontaktu s nosnom sluznicom prelaze u gel osiguravajući tako dulje zadržavanje i kontrolirani profil oslobađanja lijeka na mjestu primjene. Među korištenim konstitutivnim polimerima, pektin i gelan guma predstavljaju polimere čije vodene disperzije geliraju u kontaktu s nosnom sluznicom. Mehanizam njihovog geliranja zasniva se na umrežavanju polimernih lanaca (dvovalentnim) kationima pristunim u nosnom fluidu (Karavasili i *sur.*, 2016). Natrijev hijaluronat korišten je zahvaljujući njegovom pozitivnom utjecaju na svojstva gela te pozitivnom učinku na nosnu sluznicu. Literaturni podaci pokazuju sinergijski učinak kortikosteroida i natrijevog hijaluronata u suzbijanju simptoma oboljenja nosne sluznice poput alergijskog i nealergijskog rinitisa te kroničnog rinosinuitisa (Nižić i *sur.*, 2019; Gelardi i *sur.*, 2013; Cantone i Iengo, 2016).

In situ gelirajuće suspenzije flutikazonpropionata različitog polimernog sastava i različitog masenog omjera lijeka i površinski aktivne tvari (polisorbata 80) pripravljene su prema Tablici 1. U prethodnom istraživanju su se *in situ* gelirajuće suspenzije flutikazonpropionata istog sastava pokazale prikladnima za primjenu na nosnu sluznicu u obliku spreja, s obzirom na utvrđenu osmolalnost i mogućnost/svojstva raspršivanja (Ćurt, 2019). Odabir polimera i optimiranje koncentracija polimera u *in situ* gelirajućim sustavima također su i ključni

elementi osiguravanja željenih svojstava gela koji nastaje u kontaktu s kationima na nosnoj sluznici. Svojstva gela definirat će vrijeme zadržavanja i profil oslobađanja lijeka na mjestu primjene, parametre o kojima ovisi bioraspodjelivost lijeka na mjestu djelovanja, ali i vjerojatnost javljanja nuspojava (Nižić i *sur.*, 2019).

S ciljem osiguranja što duljeg zadržavanja lijeka na nosnoj sluznici, za izradu *in situ* gelirajućih suspenzija flutikazonpropionata odabrani su polimeri izrazitih mukoadhezivnih svojstava (Mahdi i *sur.*, 2015; Thirawong, 2007; Horvát i *sur.*, 2009). Svi pripremljeni sustavi nakon geliranja reološki su karakterizirani i to s obzirom na vrijeme geliranja, granično smično naprezanje, krivulju viskoznosti te čvrstoću/stabilnost.

4.2 Reološka svojstva *in situ* gelova s flutikazonpropionatom

Simuliranje očekivanog geliranja suspenzija flutikazonpropionata u kontaktu s nosnom sluznicom provedeno je miješanjem *in situ* gelirajućih suspenzija flutikazonpropionata s umjetnim nosnim fluidom. Umjetni nosni fluid pripremljen je otapanjem CaCl₂, NaCl i KCl u pročišćenoj vodi osiguravajući biorelevantne koncentracije kationa koji sudjeluju u umrežavanju pektina i gelan gume. Volumni omjer *in situ* gelirajuće suspenzije i umjetnog nosnog fluida iznosio je 1:1. Takav omjer proizlazi iz prosječnog volumena doziranja tekućih farmaceutskih oblika u nosnu šupljinu (25-200 µl; najčešće 100 µl) i procijenjenog volumena nosnog fluida koji prekriva nosnu sluznicu (približno 100 µl) (Dukovski Jurišić i *sur.*, 2017).

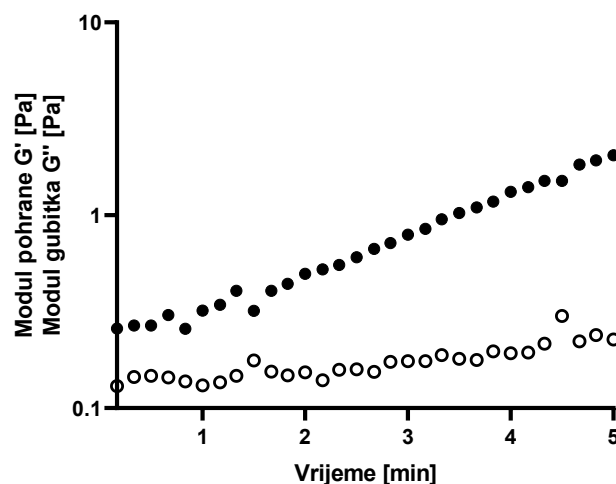
Gel koji nastaje u kontaktu s nosnom sluznicom trebao bi biti umjerene čvrstoće kako ne bi došlo do nelagode nakon primjene kod pacijenta i posljedično smanjene adherencije ukoliko bi se gel predugo zadržavao na nosnoj sluznici (Chatterjee i *sur.*, 2017). S druge strane, nedovoljno čvrst gel brzo se uklanja s nosne sluznice mukocilijarnim mehanizmom čišćenja. Kod sporo gelirajućih oblika može doći do curenja u ždrijelo zbog nedovoljne brzine geliranja, što kod pacijenta izaziva i neugodan okus u ždrijelu i ponovno smanjenu adherenciju, a dovodi i do sistemske apsorpcije lijeka te je posljedično moguć razvoj i sistemskih nuspojava (Mura i *sur.*, 2018). Upravo su iz navedenih razloga najzanimljiviji sustavi koji geliraju u trenutku kontakta sa sluznicom, na mjestu primjene (*in situ*).

U svrhu detaljne reološke karakterizacije gelova, rađeni su rotacijski i oscilacijski testovi. Za određivanje vremena geliranja proveden je oscilacijski test vremena geliranja, a s ciljem ispitivanja čvrstoće i stabilnosti *in situ* gelova rađen je oscilacijski test promjene frekvencije

te rotacijski test preko kojeg je određeno granično smično naprezanje. Rotacijskim testom određena je i krivulja viskoznosti formiranih gelova. Kombiniranje rotacijskih i oscilacijskih testova omogućava sveobuhvatnu reološku karakterizaciju gelova. Rotacijski testovi omogućavaju evaluaciju ponašanja sustava pri djelovanju neke vanjske sile koja narušava strukturu gela. Oscilacijski testovi omogućavaju ispitivanje svojstava gelova uz očuvanje njihove strukture (Mezger, 2014).

4.2.1 Vrijeme geliranja

Vrijeme geliranja *in situ* gelirajućih suspenzija s flutikazonpropionatom određeno je pri temperaturi nosne sluznice (34°C) nakon miješanja uzorka s umjetnim nosnim fluidom (SNF-om) u omjeru 1:1 kako bi se simulirali stvarni uvjeti na mjestu primjene. Naime, ioni iz SNF-a, Ca^{2+} , K^+ i Na^+ , prirodno su prisutni na nosnoj sluznici. Upravo ti ioni (posebice dvovalentni Ca^{2+}) odgovorni su za mehanizam geliranja pektina i gelan gume u ispitivanim *in situ* gelirajućim sustavima (Chan *i sur.*, 2017). Trenutak u vremenu kada se modul pohrane (G') i modul gubitka (G'') sijeku uzet je kao trenutak geliranja sustava ($G'=G''$). Preciznije definiranje vremena geliranja sustava je pomoću faktora gubitka ($\tan \delta$) koji predstavlja omjer modula gubitka i modula pohrane. Prema Winteru i Chambonu, točka geliranja je trenutak u vremenu kada $\tan \delta$ prestaje ovisiti o kutnoj frekvenciji (Winter i Chambon, 1986).

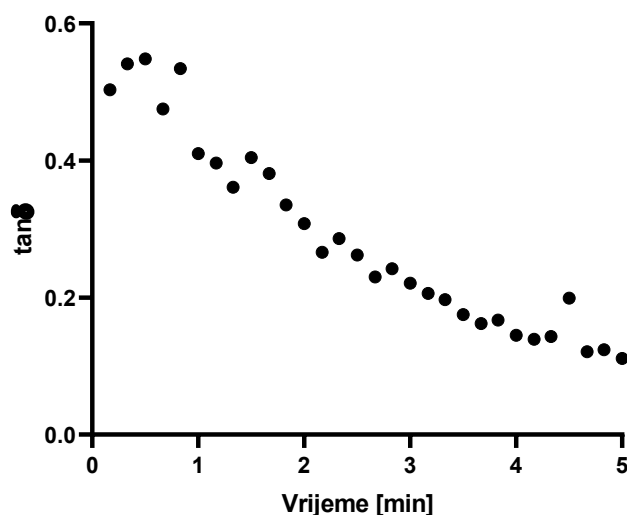


Slika 12. Ovisnost modula pohrane (G' ; ●) i modula gubitka (G'' ; ○) *in situ* gela s flutikazonpropionatom pri koncentraciji polisorbata 80 od 0,01% (m/m) i pektina od 0,7% (m/m), o vremenu (uzorak T1P7).

Pregledom rezultata, uočeno je da su sve *in situ* gelirajuće suspenzije gelirale trenutno, to jest u vremenu $t=0$, jer je već u tom trenutku modul pohrane (G') bio veći od modula gubitka (G'').

Reprezentativni profil ovisnosti viskoelastičnih modula *in situ* gelirajućih suspenzija nakon miješanja s SNF-om o vremenu prikazan je na Slici 12.

Dobiveni podaci slažu se s literaturnim podacima koji se odnose na geliranje pektina (Joshi i sur., 2016), natrijevog hijaluronata (Mousavi Nejad i sur., 2019), te pektina u kombinaciji s polimerom sličnim gelan gumi (Slavutsky i Bertuzzi, 2019). S obzirom da je $\tan \delta$ jednak omjeru G''/G' , u trenutku $t \geq 0$, vrijednost $\tan \delta$ je manja od 1 (Slika 13.), što znači da je sustav u stanju gela (Mezger, 2014). Pretpostavka je da se takvo ponašanje *in situ* gelirajućih sustava može očekivati i u kontaktu s nosnom sluznicom *in vivo*.

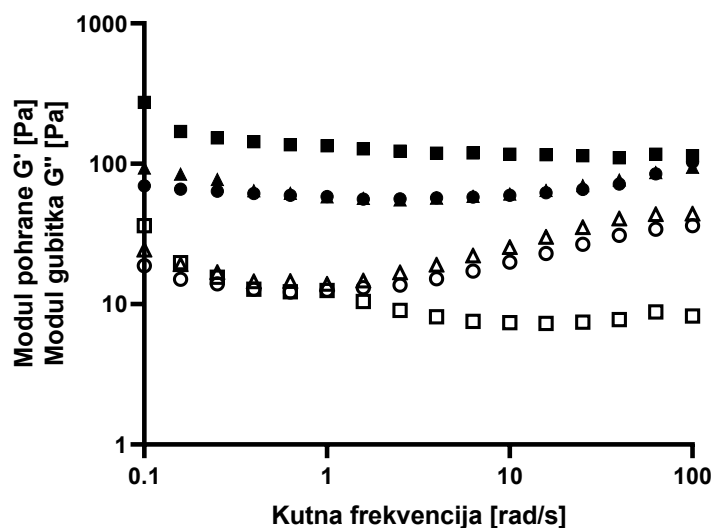


Slika 13. Ovisnost faktora gubitka ($\tan \delta$) *in situ* gela s flutikazonpropionatom pri koncentraciji polisorbata 80 od 0,01% (*m/m*) i pektina od 0,7% (*m/m*), o vremenu (uzorak T1P7).

4.2.2 Čvrstoća i stabilnost *in situ* gelova

Kako bi se usporedila čvrstoća i stabilnost *in situ* gelova, rađen je oscilacijski test promjene frekvencije. Testom se prati promjena modula pohrane (G') i modula gubitka (G'') formiranog gela u ovisnosti o kutnoj frekvenciji (ω). Ovisnost viskoelastičnih modula o kutnoj frekvenciji za gelirane sustave flutikazonpropionata različitog polimernog sastava i različitog omjera djelatne tvari i površinski aktivne tvari prikazana je na Slikama 14.-17.

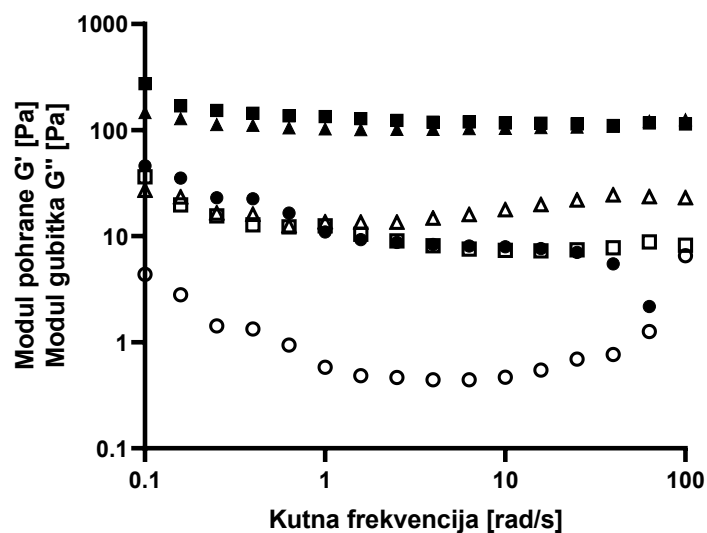
Na Slici 14. uspoređena je čvrstoća i stabilnost gelova uzoraka T1P5G2, T1P6G2 i T1P7G2 koji se razlikuju isključivo po koncentraciji pektina. Navedeni uzorci redom su sadržavali 0,5% (*m/m*), 0,6%, (*m/m*), i 0,7%, (*m/m*) pektina u kombinaciji s gelan gumom u koncentraciji od 0,2% (*m/m*).



Slika 14. Ovisnost modula pohrane (G' ; puni znak) i modula gubitka (G'' ; prazni znak) *in situ* gelova s flutikazonpropionatom pri koncentraciji pektina od 0,5% (*m/m*; T1P5G2, krug), 0,6% (*m/m*; T1P6G2, trokut) i 0,7% (*m/m*; T1P7G2, kvadrat), o kutnoj frekvenciji (ω). Mjerenja su provedena pri temperaturi od 34°C.

Vrijednosti $\tan \delta$ pri kutnoj frekvenciji od 1 rad s^{-1} za uzorke T1P5G2, T1P6G2 i T1P7G2 redom su iznosile 0,216, 0,239 i 0,093, iz čega je razvidna značajno veća čvrstoća gela s najvećim udjelom pektina (0,7%, *m/m*). Nije uočena značajnija razlika između gelova pripremljenih pri koncentraciji pektina od 0,5 i 0,6% (*m/m*). Joshi i *sur.*, 2016 u svom radu nisu uočili veliki utjecaj pektina na čvrstoću *in situ* gela, a gelove s pektinom nazivaju „krhkim“ gelovima. Vrijednosti modula pohrane (G') koje su prikazali u literaturi dosežu do 70 Pa za koncentracije pektina od 0,5 mM.

Na Slici 15. uspoređeni su profili ovisnosti viskoelastičnih modula geliranih uzoraka pripremljenih pri različitoj koncentraciji gelan gume (0, 0,1 i 0,2%, *m/m*; uzorci redom T1P7G0, T1P7G1 i T1P7G2), o kutnoj frekvenciji, a s ciljem definiranja utjecaja gelan gume na stabilnost i čvrstoću gela.



Slika 15. Ovisnost modula pohrane (G' ; puni znak) i modula gubitka (G'' ; prazni znak) *in situ* gelova s flutikazonpropionatom pri koncentraciji gelan gume od 0% (m/m ; T1P7G0, krug), 0,1% (m/m ; T1P7G1, trokut) i 0,2% (m/m ; T1P7G2, kvadrat), o kutnoj frekvenciji (ω). Mjerenja su provedena pri temperaturi od 34°C.

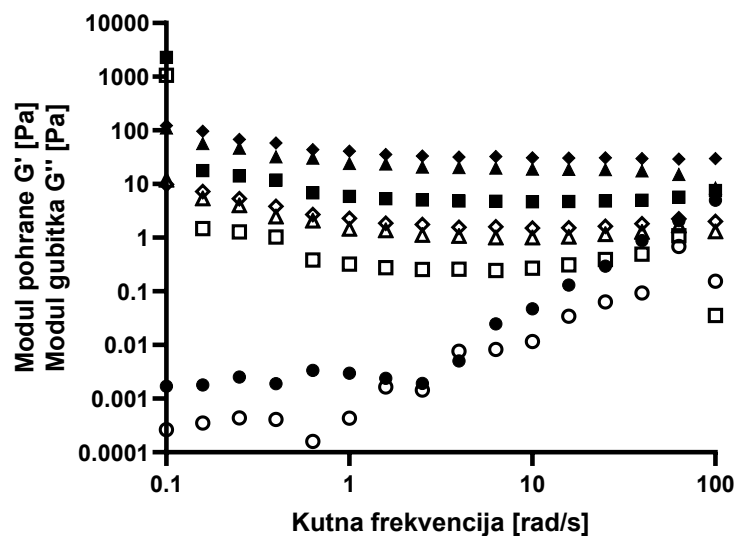
Za uzorke T1P7G0, T1P7G1 i T1P7G2 vrijednosti $\tan \delta$ pri kutnoj frekvenciji od 1 rad s^{-1} iznosile su redom 0,053, 0,130 i 0,093. Uvođenje gelan gume u formulaciju rezultiralo je povećanjem vrijednosti modula pohrane i modula gubitka ispitivanih gelova. Dodatak gelan gume u formulaciju pokazao se opravdanim, s obzirom da veća elastičnost sustava može rezultirati duljim zadržavanjem i produljenim oslobađanjem lijeka na mjestu primjene (Nižić i *sur.*, 2019).

Utjecaj pektina i gelan gume nije u svim slučajevima moguće jednostavno protumačiti, ali sličan fenomen objašnjavaju Gupta *i sur.*, 2014 koji u svom radu primjećuju da se čvrstoća gela jedno vrijeme povećava kako se povećavaju koncentracije polimera, a zatim dolazi do platoa. Objašnjenje za takvo ponašanje autori pronalaze u međusobnim interakcijama polimernih lanaca. Te interakcije mogu biti inter- i intramolekularne, hidrofobne, vodikove, van der Waalove i druge slične slabe sile.

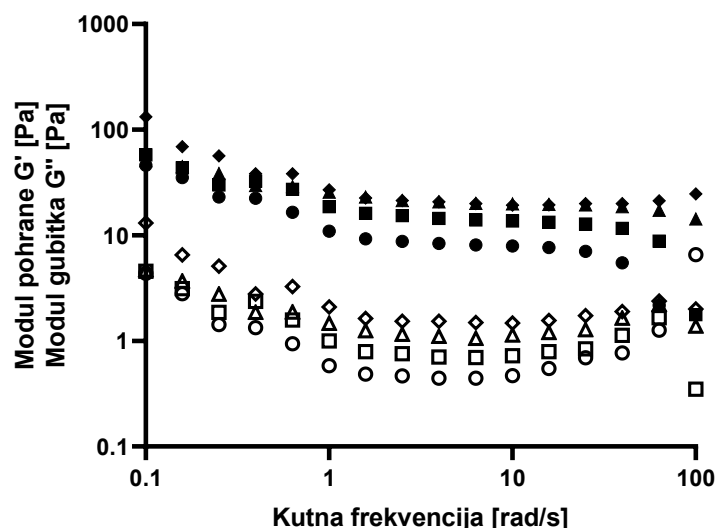
Utjecaj koncentracije polisorbata 80 i natrijevog hijaluronata na stabilnost i čvrstoću gela prikazan je na Slikama 16. i 17. Pri koncentraciji pektina od 0,5 % (Slika 16.) nije uočena značajnija razlika u viskoelastičnim modulima gelova u ovisnosti o koncentraciji polisorbata 80 i natrijevog hijaluronata. Iznimka je gel s 0,01% polisorbata 80 za kojeg su

zabilježene značajno manje vrijednosti modula pohrane i gubitka u odnosu na sve ostale gelove.

Za gelove s 0,7% pektina svi uzorci bez iznimke bili su karakterizirani sličnim vrijednostima viskoelastičnih modula (Slika 17.), upućujući na zaključak da sadržaj polisorbata 80 i natrijevog hijaluronata u formiranim gelovima nije utjecao na njihovu stabilnost i čvrstoću (Nižić i sur., 2019). Mousavi Nejad i suradnici govore o utjecaju natrijevog hijaluronata na čvrstoću gelova te zaključuju kako on tvori slabe gelove te ima mali utjecaj na čvrstoću gela (Mousavi Nejad i sur., 2019).



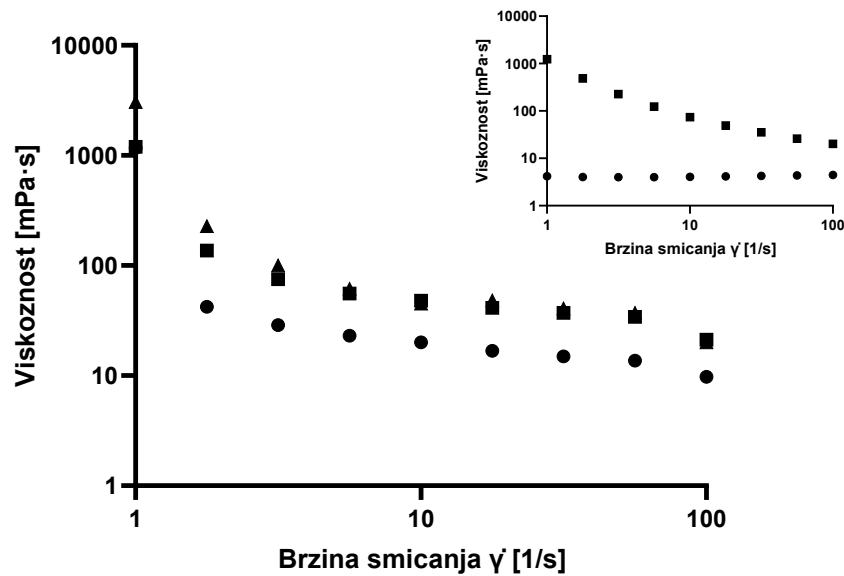
Slika 16. Ovisnost modula pohrane (G' ; puni znak) i modula gubitka (G'' ; prazni znak) ispitivanih sustava o kutnoj frekvenciji (ω). Ispitivani su *in situ* gelovi s flutikazonpropionatom pri koncentraciji pektina od 0,5% (*m/m*), polisorbata 80 od 0,01% (*m/m*; krug i kvadrat) ili 0,05% (*m/m*; trokut i romb), te koncentraciji natrijevog hijaluronata od 0% (*m/m*; krug i trokut) ili 0,05% (*m/m*; kvadrat i romb), Mjerenja su provedena pri temperaturi od 34°C.



Slika 17. Ovisnost modula pohrane (G' ; puni znak) i modula gubitka (G'' ; prazni znak) ispitivanih sustava o kutnoj frekvenciji (ω). Ispitivani su *in situ* gelovi s flutikazonpropionatom pri koncentraciji pektina od 0,7% (*m/m*), polisorbata 80 od 0,01% (*m/m*; krug i kvadrat) ili 0,05% (*m/m*; trokut i romb), te koncentraciji natrijevog hijaluronata od 0% (*m/m*; krug i trokut) ili 0,05% (*m/m*; kvadrat i romb), Mjerenja su provedena pri temperaturi od 34°C.

4.2.3 Krivulja viskoznosti gelova

Krivulje viskoznosti gelova pripremljenih miješanjem *in situ* gelirajućih suspenzija flutikazonpropionata i umjetnog nosnog fluida prikazane su na Slici 18. Viskoznosti gelova značajno su veće od viskoznosti odgovarajućih *in situ* gelirajućih suspenzija (kontrolni uzorci; Slika 18.; umetak) čime je potvrđen njihov potencijal osiguravanja duljeg zadržavanja formulacije na mjestu primjene te smanjenog curenja iz nosa i u grlo. Utjecaj na viskoznost gelova zabilježen je za gelan gumu i natrijev hijaluronat. Gelovi pokazuju i pseudoplastično ponašanje, razvidno iz smanjenja prividne viskoznosti uslijed povećanja brzine smicanja. Navedeno opažanje može biti ključno za sudbinu formiranog gela u nosnoj šupljini, s obzirom da je gel na nosnoj sluznici izložen određenim naprezanjima vezanim uz protok udahnutog zraka i treperenje cilija (Nižić i *sur.*, 2019).



Slika 18. Ovisnost viskoznosti *in situ* gelova s flutikazonpropionatom o brzini smicanja ($\dot{\gamma}$). Ispitani gelovi sadržavali su sam pektin (0,7%, *m/m*; T1P7, krug), pektin i natrijev hijaluronat (redom 0,7% i 0,05%, *m/m*; T1P7H, kvadrat) te pektin i gelan gumu (redom 0,7% i 0,2%, *m/m*; T1P7G2, trokut), Mjerenja su provedena pri temperaturi od 34°C.

Umetak: usporedba krivulje viskoznosti *in situ* gelirajućeg sustava s polisorbato 80 (0,05%, *m/m*), pektinom (0,7%, *m/m*) i natrijevim hijaluronatom (0,05%, *m/m*; uzorak T5P7H) prije (krug) i nakon miješanja (kvadrat) sa SNF-om.

4.2.4 Granično smično naprezanje

Vrijednost graničnog smičnog naprezanja (engl. *yield point*) dobivena je rotacijskim testom pri temperaturi od 34°C, uz CP50-1, praćenjem ponašanja geliranog uzorka (nakon miješanja s SNF-om u omjeru 1:1), pri različitim brzinama smicanja ($\dot{\gamma}$). Vrijednosti graničnog smičnog naprezanja (Tablica 2.) dobivene su regresijskom metodom prema Binghamovoj jednadžbi, a označavaju naprezanje pri kojem se narušava struktura formiranih gelova. Ti podaci su vrlo važni jer pokazuju u kojem trenutku sustav počinje teći, točnije, pri kojem naprezanju dolazi do narušavanja strukture gela.

Tablica 2. Granično smično naprezanje formiranih gelova flutikazonpropionata u ovisnosti o sastavu *in situ* gelirajućih suspenzija flutikazonpropionata

Uzorak	Flutikazon (%, <i>m/m</i>)	Polisorbat80 (%, <i>m/m</i>)	Pektin (%, <i>m/m</i>)	Gelan (%, <i>m/m</i>)	Na- hijaluronat (%, <i>m/m</i>)	Granično smično naprezanje τ_0 (Pa)
T1P5H	0,10	0,01	0,5	0,0	0,05	0,26 ± 0,02
T1P5	0,10	0,01	0,5	0,0	0,00	0,41 ± 0,15
T1P7H	0,10	0,01	0,7	0,0	0,05	0,54 ± 0,02
T1P7	0,10	0,01	0,7	0,0	0,00	0,89 ± 0,11
T5P5H	0,10	0,05	0,5	0,0	0,05	0,30 ± 0,03
T5P5	0,10	0,05	0,5	0,0	0,00	0,38 ± 0,04
T5P7H	0,10	0,05	0,7	0,0	0,05	0,64 ± 0,03
T5P7	0,10	0,05	0,7	0,0	0,00	1,83 ± 0,29
T1P5G2	0,10	0,01	0,5	0,2	0,00	6,84 ± 0,11
T1P6G2	0,10	0,01	0,6	0,2	0,00	8,29 ± 0,83
T1P7G2	0,10	0,01	0,7	0,2	0,00	3,83 ± 0,43
T1P7G1	0,10	0,01	0,7	0,1	0,00	2,14 ± 0,09

Prikazane su srednje vrijednosti ± SD (n=3).

Vrijednosti graničnog smičnog naprezanja kretale su se između $0,26 \pm 0,02$ i $8,29 \pm 0,83$ Pa. Ako se pogleda sastav uzoraka, uočava se da značajno veće vrijednosti graničnog smičnog naprezanja imaju uzorci koji u svom sastavu imaju gelan gumu dok utjecaj ostalih polimera nije toliko izražen. Primjerice, u nizu uzoraka pripremljenih pri koncentraciji pektina od 0,5%, *m/m*, vrijednosti graničnog smičnog naprezanja kreću se u rasponu od $0,26 \pm 0,02$ do $0,64 \pm 0,03$ Pa. U nizu uzoraka pripremljenih pri koncentraciji pektina od 0,7%, *m/m*, vrijednosti su veće i kreću se između $0,64 \pm 0,03$ i $1,83 \pm 0,29$ Pa. Zapaženi blagi utjecaj koncentracije pektina na vrijednost graničnog smičnog naprezanja potvrđuje i rad Chan i suradnika u kojem je provedena reološka karakterizacija visokometiliranog pektina (Chan i *sur.*, 2017). Vrijednosti graničnog smičnog naprezanja u tom radu kreću se između $0,50 \pm 0,02$ i $2,00 \pm 0,05$ Pa u ovisnosti o koncentraciji pektina u uzorku (0,3-0,8%). Vrijednosti iz Tablice 2. prate i literaturne podatke koji se odnose na granično smično naprezanje sustava koji sadrže gelan gumu. Primjerice, sustavi s gelan gumom u koncentraciji 0,1% i 0,375% u radu Mahdi i suradnika (Mahdi i *sur.*, 2015) imaju vrijednosti graničnog

smičnog naprezanja od $1,8 \pm 0,02$ do $10,2 \pm 0,1$ Pa pri temperaturi od 25°C . Ipak, pri usporedbi literaturnih i eksperimentalno dobivenih rezultata treba imati na umu ovisnost graničnog smičnog naprezanja o temperaturi kao što je prikazano u radu Orodu i suradnika (Orodu i *sur.*, 2018).

Uspoređujući gelove jednakog polimernog sastava a različitog sadržaja polisorbata 80, može se zaključiti da sadržaj polisorbata 80 u *in situ* gelirajućoj suspenziji flutikazonpropionata (0,01 ili 0,05%, *m/m*) nije značajnije utjecao na vrijednosti graničnog smičnog naprezanja sustava nakon geliranja.

5 ZAKLJUČCI

- Uspješno su pripravljene *in situ* gelirajuće suspenzije flutikazonpropionata (0,1%, *m/m*) korištenjem pektina (0,5-0,7%, *m/m*), gelan gume (0-0,2%, *m/m*) i natrijevog hijaluronata (0 ili 0,05%, *m/m*) kao polimernih sastavnica, polisorbata 80 (0,01 ili 0,05%, *m/m*) kao suspendirajuće tvari i manitola (4,0%, *m/m*) kao sredstva za izotonizaciju.
- Sol-gel fazni prijelaz pripremljenih suspenzija flutikazonpropionata događa se neposredno nakon miješanja s umjetnim nosnim fluidom koji osigurava biorelevantne koncentracije kationa koji sudjeluju u umrežavanju pektina i gelan gume.
- Za sve formirane gelove vrijednosti modula pohrane bile su veće od vrijednosti modula gubitka u ispitivanom rasponu kutnih frekvencija (0,1-100 rad s⁻¹).
- Vrijednosti viskoelastičnih modula i granično smično naprezanje kao pokazatelji čvrstoće gela rasli su s porastom sadržaja pektina te posebice gelan gume u formulaciji.
- Nije zabilježen značajniji utjecaj natrijevog hijaluronata i polisorbata 80 na čvrstoću gela.
- Formirani gelovi karakterizirani su većom viskoznošću u odnosu na sol fazu. Viskoznost gelova smanjivala se je s porastom brzine smicanja, upućujući na pseudoplastično ponašanje gelova.

6 Literatura

Atoufi Z, Kamran S, Mohammad S, Hassanabadi M. Hyaluronic acid hydrogels containing multipurpose modified particles for cartilage tissue engineering: Synthesis, characterization, drug release and cell culture study. *Int J Biol Macromol*, 2019, 139, 1168-1181

Bertsch P, Isabettini S, Fischer P. Ion-induced Hydrogel Formation and Nematic Ordering of Nanocrystalline Cellulose Suspensions. *Biomacromolecules*, 2017, 18, 4060-4066

Bofilin L, Carlson T.L, Bäckström G. Cone-Plate Instrument for Stress Relaxation Measurements. *J Colloid Interf Sci*, 1980, 73, 61–65.

Carvalho M.S, Padmanabhan M, Macosko C.W. Single-point correction for parallel disks rheometry. *J Rheol*, 2008, 38, 117-125

Chan S.Y, Choo W.S, Young D.J, Loh X.J. 2017, Pectin as a rheology modifier: Origin, structure, commercial production and rheology. *Carbohydr Polym*, 2017, 161, 118–139

Chatterjee B, Amalina N, Sengupta P, Mandal U.K. 2017, Mucoadhesive Polymers and Their Mode of Action : A Recent Update. *J Appl Pharm Sci*, 2017, 7, 195-203

Chong J.S, Christiansen E.B, Baer A.D. Rheology of concentrated suspensions. *Appl Polym*, 2007, 15, 2007–2021

Ćurt E., 2019, Razvoj *in situ* gelirajuće suspenzije flutikazonpropionata za nazalnu primjenu, Diplomski rad, Zagreb, Farmaceutsko - biokemijski fakultet, Sveučilište u Zagrebu

Djabourov M, Leblond J, Papon P. Gelation of aqueous gelatin solutions. II. Rheology of the sol-gel transition. *J Phys*, 1988, 49, 333-343

Drury J.L, Mooney D.J. Hydrogels for tissue engineering : scaffold design variables and applications. *Biomaterials*, 2003, 24, 4337-4351

Dukovski Jurišić B, Plantić I, Čunčić I, Krtalić I, Juretić M, Pepić I, Lovrić J, Hafner A. Lipid/alginate nanoparticle-loaded *in situ* gelling system tailored for dexamethasone nasal delivery. *Int J Pharm*, 2017, 533, 480-487

Erol O, Pantula A, Liu W, Gracias D.H. Transformer Hydrogels : A Review. *Adv Mater Tech*, 2019, 4, 1–27

Farandos N.M, Yetisen A.K, Monteiro M.J, Lowe C.R. Contact Lens Sensors in Ocular

- Diagnostics. *Adv Healthc Mater*, 2015, 4, 792-810
- Firestone B.A, Siegel R.A. Kinetics and Mechanisms of Water Sorption in Hydrophobic, Ionizable Copolymer Gels. *J Appl Polym*, 1991, 43, 901-914
- Frokjaer S, Otzen D.E. Protein Drug Stability : A Formulation Challenge. *Nat Rev Drug Discov*, 2005, 4, 298-306
- Fluticasone propionate, 2006, <https://www.drugbank.ca/drugs/DB00588>, pristupljeno 12.9.2019
- Flixonase, sprej za nos, 2018., http://halmed.hr//upl/lijekovi/PIL/PIL_UP-I-530-09-13-02-465.pdf, pristupljeno 12.9.2019.
- Gang F, Yan H, Ma C, Jiang L, Gu Y, Liu Z, Zhao L, Wang X, Zhang J, Sun, X. The reology of the polymers: Review. *J Appl Polym*, 2019, 41, 80-86
- Gray A, Orecchia D, Beake B.D. Nanoindentation of Advanced Polymers Under Non-Ambient Conditions : Creep Modelling and Tan Delta. *J Nanosci Nanotechnol*, 2009, 9, 4514-4519
- Gupta B, Tummalapalli M, Deopura B.L, Alam M.S. Preparation and characterization of in-situ crosslinked pectin-gelatin hydrogels. *Carbohydr Polym*, 2014, 106, 312-318
- Han C.D, Jhon M.S. Correlations of the First Normal Stress Difference with Shear Stress and of the Storage Modulus with Loss Modulus for Homopolymers. *J Polym Sci*, 1986, 32, 3809–3840.
- Hao J, Zhao J, Zhang S, Tong T, Zhuang Q, Jin K, Chen W, Tang H. Fabrication of an ionic-sensitive in situ gel loaded with resveratrol nanosuspensions intended for direct nose-to-brain delivery. *Biointerfaces*, 2006, 147, 376–386.
- Harding K.G, Morris H.L, Patel G.K. Clinical review: Healing chronic wounds. *Adv Ther*. 2017, 34, 599–610
- Horvát S, Fehér A, Wolburg H, Sipos P, Veszelka S, Tóth A. Sodium hyaluronate as a mucoadhesive component in nasal formulation enhances delivery of molecules to brain tissue. *Eur J Pharm Biopharm*. 2009, 72, 252-259.
- Ibănescu C, Danu M, Nanu A, Lungu M, Simionescu B.C. Stability Of Disperse Systems Estimated Using Rheological. *Rev Roum Chim*, 2010, 55, 933–940.

Janmey P.A, Georges P.C, Hvidt S. Basic Concept and Preparation Culture Substrates for Cell Mechanical Studies Basic Rheology for Biologists. *Method Cell Biol*, 2007, 83, 3-27

Joshi, N., Rawat, K. & Bohidar, H.B. Influence of Structure, Charge, and Concentration on the Pectin-Calcium-Surfactant Complexes. *J Phys Chem B*, 2016, 120, 4249–4257.

Karavasili C, Fatouros D.G, Smart materials: In situ gel-forming systems for nasal delivery, *Drug Discov Today*, 2016, 21, 157–166.

Khan A.R, Liu M, Khan M.W, Zhai G. Progress in brain targeting drug delivery system by nasal route, *J Control Release* 2017, 268, 364–389.

Kolosnjaj-tabji J, Gibot L, Fourquaux I. „NU SC“, *Advanced Drug Delivery Reviews*. *J Phys Chem*, 2018, 41, 18-23

Mahdi M.H, Conway B.R, Smith, A.M. Development of mucoadhesive sprayable gellan gum fluid gels. *Int J Pharm*, 2016, 488, 2–9.

Mahinroosta M., Jomeh Farsangi Z., Allahverdi A, Shakoori Z. Hydrogels as intelligent materials: A brief review of synthesis, properties and applications. *Mater Today*, 2018, 8, 42–55.

Mezger T. G., *The Rheology Handbook, For users of rotational and oscillatory rheometers*, Hanover, Vincentz Network, 2014, str. 426

Mousavi Nejad Z., Torabinejad B, Davachi S.M, Zamanian A, Saeedi Garakani S, Najafi F, Nezafati N. Synthesis, physicochemical, rheological and in-vitro characterization of double-crosslinked hyaluronic acid hydrogels containing dexamethasone and PLGA/dexamethasone nanoparticles as hybrid systems for specific medical applications. *Int J Bio Macromol*, 2019, 126, 193–208.

Mura P, Mennini N, Nativi C, Richichi B. In situ mucoadhesive-thermosensitive liposomal gel as a novel vehicle for nasal extended delivery of opiorphin E. *Eur J Pharm Biopharm*, 2018, 122, 54-61

Nižić L, Ugrina I, Špoljarić D, Saršon V, Kučuk M.S, Pepić I, Hafner A. Innovative sprayable in situ gelling fluticasone suspension: Development and optimization of nasal deposition, *Int J Pharm*, 2019, 563, 445–456.

Orodu O.D, Orodu K.B, Afolabi R.O, Dafe E.A. Data in *Brief Rheology of Gum Arabic*

Polymer and Gum Arabic Coated Nanoparticle for enhanced recovery of Nigerian medium crude oil under varying temperatures. Data in Brief, 2018, 19, 1773-1778

Paciotti G.F, Myer L, Weinreich D, Goia D, Mclaughlin R.E. 2004, Colloidal Gold : A Novel Nanoparticle Vector for Tumor Directed Drug Delivery. Drug Deliv, 2004, 11, 169-183

Picout D.R, Ross-murphy S.B. Rheology of Biopolymer Solutions and Gels. Sci World J, 2003, 3, 105-121

Rheology of Thermosets Part 2: Rheometers, 2014, <https://polymerinnovationblog.com/rheology-thermosets-part-2-rheometers/>, pristupljeno 12.9.2019.

Rheometer: MCR 102, MCR 302, MCR 502, 2019, <https://www.anton-paar.com/corpen/products/details/rheometer-mcr-102-302-502/>, pristupljeno 12.9.2019.

Rinoco, sprej za nos, 2018., http://halmed.hr/upl/lijekovi/SPC/SPC_UP-I-530-09-13-02-441.pdf, pristupljeno 12.9.2019

Shelke S, Shahi S, Jalalpure S, Dhamecha D, Shengule S. Formulation, physicochemical characterization and in vitro evaluation of human insulin-loaded microspheres as potential oral carrier. J Drug Del Sci and Tech, 2015, 17, 114-127

Slavutsky A.M, Bertuzzi M.A. Formulation and characterization of hydrogel based on pectin and brea gum. Int J Biol Macromol, 2019, 123, 784–791.

Song H.Y, Salehiyan R, Li X, Lee S.H, Hyun K. A comparative study of the effects of cone-plate and parallel-plate geometries on rheological properties under oscillatory shear flow. Korea-Aust Rheol J, 2017, 29, 281

Tadros T, Rheology of Dispersions: Principles and Applications, Weinheim, WILEY-VCH Verlag GmbH & Co, 2010, str. 226

Tao Y, Xinxin Q, Xinming L, Cui J.S. Self-Healing and Recyclable Hydrogels Reinforced with in Situ-Formed Organic Nanofibrils Exhibit Simultaneously Enhanced Mechanical Strength and Stretchability. ACS Appl Mater Interf, 2019, 11, 32346-32353

Thirawong N, Nunthanid J, Puttipipatkachorn S, Sriamornsak P. Mucoadhesive properties of various pectins on gastrointestinal mucosa : An in vitro evaluation using texture analyzer. Eur J Pharm Biopharm, 2007, 67, 132-140

Wagener R, Reisinger T.J.G. A rheological method to compare the degree of exfoliation of nanocomposites. *Polym*, 2003, 44, 7513–7518.

Waldman A.S, Schechinger L, Govindarajoo G, Nowick J.S, Pignolet L.H. The Alginate Demonstration : Polymers, Food Science and Ion Exchange. *J Chem Educ*, 1998, 75, 1114-1130

Winter H.H, Chambon F. Analysis of Linear Viscoelasticity of a Crosslinking Polymer at the Gel Point. *J Rheol*, 1986, 30, 367–382.

Xi J., Wang Z., Nevorski D, White T. Nasal and Olfactory Deposition with Normal In Vitro Tests and Numerical Simulations. *J Aerosol Med Pulm D*, 2017, 29, 1–14.

7 Sažetak/Summary

In situ gelirajući sustavi uvelike se istražuju u okviru nazalne primjene lijekova. Odabir sastavnica (prvenstveno polimera) i njihova koncentracija u *in situ* gelirajućim sustavima parametri su o kojima ovise svojstva gela koji nastaje u kontaktu s nosnom sluznicom. Reološka svojstva gela definiraju vrijeme zadržavanja i profil oslobađanja lijeka na mjestu primjene, a time i bioraspoloživost lijeka na mjestu djelovanja.

Cilj ovog rada je pripraviti *in situ* gelirajuće suspenzije flutikazonpropionata (0,1%, *m/m*) različitog polimernog sastava i različitog omjera djelatne i suspendirajuće tvari, te utvrditi utjecaj navedenih formulacijskih parametara na reološka svojstva gela koji nastaje na mjestu primjene. Kao konstitutivni polimeri korišteni su pektin (0,5-0,7%, *m/m*) i gelan guma (0-0,2%, *m/m*) koji geliraju u kontaktu s kationima u nosnom fluidu, te natrijev hijaluronat (0 ili 0,05%, *m/m*). Polisorbit 80 (0,01 ili 0,05%, *m/m*) korišten je kao suspendirajuća tvar, a manitol (4,0%, *m/m*) kao sredstvo za izotonizaciju.

In situ geliranje pripremljenih *in situ* gelirajućih suspenzija flutikazonpropionata simulirano je miješajući ih s umjetnim nosnim fluidom u volumnom omjeru 1:1, pri čemu je uočen trenutni sol-gel fazni prijelaz pripremljenih sustava. Za sve formirane gelove vrijednosti modula pohrane bile su veće od vrijednosti modula gubitka u ispitivanom rasponu kutnih frekvencija (0,1-100 rad s⁻¹). Vrijednosti viskoelastičnih modula i granično smično naprezanje kao pokazatelji čvrstoće gela rasli su s porastom sadržaja pektina te posebice gelan gume u formulaciji. Nije zabilježen značajniji utjecaj natrijevog hijaluronata i polisorbata 80 na čvrstoću gela. Formirani gelovi karakterizirani su većom viskoznošću u odnosu na sol fazu. Viskoznost gelova smanjivala se je s porastom brzine smicanja, upućujući na pseudoplastično ponašanje gelova. Rezultati ovog diplomskog rada doprinose usmjerenom razvoju *in situ* gelirajuće suspenzije flutikazonpropionata za nazalnu primjenu.

In situ gelling systems are extensively investigated for nasal administration of drugs. The selection of constituents (primarily polymers) and their concentration in *in situ* gelling systems affect properties of gel formed in contact with the nasal mucosa. The rheological properties of the gel define the retention time and the release profile of the drug at the site of administration, and thus the bioavailability of the drug at the site of action.

The aim of this work is to prepare *in situ* gelling suspensions of fluticasone propionate (0.1%, w/w) differing in polymer composition and drug to suspending agent ratio, and to determine the influence of these formulation parameters on the rheological properties of the gels that are formed at the application site. Pectin (0.5-0.7%, w/w) and gellan gum (0 or 0.2%, w/w) were used as constitutive polymers as they gel in contact with cations in the nasal fluid. Sodium hyaluronate (0 or 0.05%, w/w) was also used as constitutive polymer. Polysorbate 80 (0.01 or 0.05%, w/w) was used as the suspending agent, while mannitol (4.0%, w/w) was used as isotonicizing agent.

In situ gelation of prepared fluticasone propionate suspensions was simulated by mixing them with an artificial nasal fluid in a volume ratio 1:1. Sol-gel phase transition of the prepared systems was observed instantly. For all gels formed, values of storage modulus were greater than the values of the loss modulus, in range of angular frequencies employed (0.1–100 rad s⁻¹). Viscoelastic moduli values and shear stress, as indicators of gel strength, increased with increasing pectin content and especially with increasing gellan gum content in the formulation. No significant effect of sodium hyaluronate and polysorbate 80 on gel strength was observed. Formed gels are characterized by higher viscosity than the sol phase. The viscosity of the gels decreased with increasing the shear rate, suggesting a pseudoplastic behaviour of the gels. The results of this thesis contribute to the directed development of *in situ* gelling fluticasone propionate suspension for nasal administration.

Temeljna dokumentacijska kartica

Sveučilište u Zagrebu
Farmaceutsko-biokemijski fakultet
Studij: Farmacija
Zavod za farmaceutsku tehnologiju
Domagojeva 2, 10000 Zagreb, Hrvatska

Diplomski rad

Reološka karakterizacija nazalnih *in situ* gelova s flutikazonpropionatom

Maja Brozović

SAŽETAK

In situ gelirajući sustavi uvelike se istražuju u okviru nazalne primjene lijekova. Odabir sastavnica (prvenstveno polimera) i njihova koncentracija u *in situ* gelirajućim sustavima parametri su o kojima ovise svojstva gela koji nastaje u kontaktu s nosnom sluznicom. Reološka svojstva gela definiraju vrijeme zadržavanja i profil oslobađanja lijeka na mjestu primjene, a time i bioraspoloživost lijeka na mjestu djelovanja.

Cilj ovog rada je pripremiti *in situ* gelirajuće suspenzije flutikazonpropionata (0,1%, *m/m*) različitog polimernog sastava i različitog omjera djelatne i suspendirajuće tvari, te utvrditi utjecaj navedenih formulacijskih parametara na reološka svojstva gela koji nastaje na mjestu primjene. Kao konstitutivni polimeri korišteni su pektin (0,5-0,7%, *m/m*) i gelan guma (0-0,2%, *m/m*) koji geliraju u kontaktu s kationima u nosnom fluidu, te natrijev hijaluronat (0 ili 0,05%, *m/m*). Polisorbat 80 (0,01 ili 0,05%, *m/m*) korišten je kao suspendirajuća tvar, a manitol (4,0%, *m/m*) kao sredstvo za izotonizaciju.

In situ geliranje pripremljenih *in situ* gelirajućih suspenzija flutikazonpropionata simulirano je miješajući ih s umjetnim nosnim fluidom u volumnom omjeru 1:1, pri čemu je uočen trenutni sol-gel fazni prijelaz pripremljenih sustava. Za sve formirane gelove vrijednosti modula pohrane bile su veće od vrijednosti modula gubitka u ispitivanom rasponu kutnih frekvencija (0,1-100 rad s⁻¹). Vrijednosti viskoelastičnih modula i granično smično naprezanje kao pokazatelji čvrstoće gela rasli su s porastom sadržaja pektina te posebice gelan gume u formulaciji. Nije zabilježen značajniji utjecaj natrijevog hijaluronata i polisorbata 80 na čvrstoću gela. Formirani gelovi karakterizirani su većom viskoznošću u odnosu na sol fazu. Viskoznost gelova smanjivala se je s porastom brzine smicanja, upućujući na pseudoplastično ponašanje gelova. Rezultati ovog diplomskog rada doprinose usmjerenom razvoju *in situ* gelirajuće suspenzije flutikazonpropionata za nazalnu primjenu.

Rad je pohranjen u Središnjoj knjižnici Sveučilišta u Zagrebu Farmaceutsko-biokemijskog fakulteta.

Rad sadrži: 39 stranica, 18 grafičkih prikaza, 2 tablice i 54 literaturna navoda. Izvornik je na hrvatskom jeziku.

Ključne riječi: Reologija, hidrogelovi, nazalna dostava lijeka, *in situ* gelirajući sustavi, polimeri, pektin, gelan guma

Mentor: **Dr. sc. Anita Hafner**, izvanredna profesorica Sveučilišta u Zagrebu Farmaceutsko-biokemijskog fakulteta.

Ocjenjivači: **Dr. sc. Anita Hafner**, izvanredna profesorica Sveučilišta u Zagrebu Farmaceutsko-biokemijskog fakulteta.

Dr. sc. Mario Jug, izvanredni profesor Sveučilišta u Zagrebu Farmaceutsko-biokemijskog fakulteta.

Dr. sc. Dubravka Vitali Čepo, izvanredna profesorica Sveučilišta u Zagrebu Farmaceutsko-biokemijskog fakulteta.

Rad prihvaćen: rujan 2019.

Basic documentation card

University of Zagreb
Faculty of Pharmacy and Biochemistry
Study: Pharmacy
Department of pharmaceutical technology
Domagojeva 2, 10000 Zagreb, Croatia

Diploma thesis

Rheological characterisation of nasal *in situ* gels with fluticasone propionate

Maja Brozović

SUMMARY

In situ gelling systems are extensively investigated for nasal administration of drugs. The selection of constituents (primarily polymers) and their concentration in *in situ* gelling systems affect properties of gel formed in contact with the nasal mucosa. The rheological properties of the gel define the retention time and the release profile of the drug at the site of administration, and thus the bioavailability of the drug at the site of action.

The aim of this work is to prepare *in situ* gelling suspensions of fluticasone propionate (0.1%, w/w) differing in polymer composition and drug to suspending agent ratio, and to determine the influence of these formulation parameters on the rheological properties of the gels that are formed at the application site. Pectin (0.5-0.7%, w/w) and gellan gum (0 or 0.2%, w/w) were used as constitutive polymers as they gel in contact with cations in the nasal fluid. Sodium hyaluronate (0 or 0.05%, w/w) was also used as constitutive polymer. Polysorbate 80 (0.01 or 0.05%, w/w) was used as the suspending agent, while mannitol (4.0%, w/w) was used as isotonicizing agent.

In situ gelation of prepared fluticasone propionate suspensions was simulated by mixing them with an artificial nasal fluid in a volume ratio 1:1. Sol-gel phase transition of the prepared systems was observed instantly. For all gels formed, values of storage modulus were greater than the values of the loss modulus, in range of angular frequencies employed (0.1–100 rad s⁻¹). Viscoelastic moduli values and shear stress, as indicators of gel strength, increased with increasing pectin content and especially with increasing gellan gum content in the formulation. No significant effect of sodium hyaluronate and polysorbate 80 on gel strength was observed. Formed gels are characterized by higher viscosity than the sol phase. The viscosity of the gels decreased with increasing the shear rate, suggesting a pseudoplastic behaviour of the gels. The results of this thesis contribute to the directed development of *in situ* gelling fluticasone propionate suspension for nasal administration.

The thesis is deposited in the Central Library of the University of Zagreb Faculty of Pharmacy and Biochemistry.

Thesis includes: 39 pages, 18 figures, 2 tables and 54 references. Original is in Croatian language.

Keywords: Rheology, hydrogel, nasal drug delivery, *in situ* gelling systems, polymers, pectin, gellan gum

Mentor: **Anita Hafner, Ph.D.** Associate Professor, University of Zagreb Faculty of Pharmacy and Biochemistry

Reviewers: **Anita Hafner, Ph.D.** Associate Professor, University of Zagreb Faculty of Pharmacy and Biochemistry
Mario Jug, Ph.D. Associate Professor, University of Zagreb Faculty of Pharmacy and Biochemistry
Dubravka Vitali Čepo, Ph.D. Associate Professor, University of Zagreb Faculty of Pharmacy and Biochemistry

The thesis was accepted: September 2019