

# Farmakogenetika i interakcije direktnih oralnih antikoagulantnih lijekova

---

Lučić, Darija

Professional thesis / Završni specijalistički

2022

Degree Grantor / Ustanova koja je dodijelila akademski / stručni stupanj: **University of Zagreb, Faculty of Pharmacy and Biochemistry / Sveučilište u Zagrebu, Farmaceutsko-biokemijski fakultet**

Permanent link / Trajna poveznica: <https://urn.nsk.hr/urn:nbn:hr:163:665365>

Rights / Prava: [In copyright](#)/[Zaštićeno autorskim pravom.](#)

Download date / Datum preuzimanja: **2024-08-31**



Repository / Repozitorij:

[Repository of Faculty of Pharmacy and Biochemistry University of Zagreb](#)



SVEUČILIŠTE U ZAGREBU

FARMACEUTSKO-BIOKEMIJSKI FAKULTET

Darija Lučić

**FARMAKOGENETIKA I INTERAKCIJE DIREKTNIH  
ORALNIH ANTIKOAGULANTIH LIJEKOVA**

Specijalistički rad

Zagreb, 2022.

Poslijediplomski specijalistički studij Klinička farmacija.

Mentor rada: izv. prof. dr. sc. Nada Božina, dr. med.

Specijalistički rad obranjen je 3. 6. 2022. na Farmaceutsko-biokemijskom fakultetu Sveučilišta u Zagrebu, pred povjerenstvom u sastavu:

1. prof. dr. sc. Karmela Barišić, Sveučilište u Zagrebu, FBF

2. izv. prof. dr. sc. Nada Božina, Sveučilište u Zagrebu, FBF

3. prof. dr. sc. Vesna Bačić Vrca, Sveučilište u Zagrebu, FBF

Radi ima 81 listova.

## PREDGOVOR

Specijalistički rad izrađen je na Sveučilištu u Zagrebu na Farmaceutsko-biokemijskom fakultetu u sklopu poslijediplomskog specijalističkog studija Klinička farmacija pod stručnim vodstvom izv. prof. dr. sc. Nade Božina, dr. med.

*Zahvaljujem profesorici Nadi Božina na stručnom vodstvu, strpljenju i nesebičnoj pomoći prilikom izrade ovog specijalističkog rada.*

*Zahvaljujem matičnoj ustanovi Gradska ljekarna Zagreb na ukazanoj prilici za dodatnim stručnim obrazovanjem i kolegama na susretljivosti i razumijevanju.*

*Veliko hvala obitelji na bezuslovnoj podršci i razumijevanju.*

## SAŽETAK

Direktni oralni antikoagulansi (DOAK) posljednjih su godina pokazali rastući trend propisivanja zbog povoljne farmakokinetike i farmakodinamike bez potrebe za rutinskim nadzorom koagulacije. Svoj antikoagulantni učinak ostvaruju izravnom inhibicijom trombina (dabigatran) ili izravnom inhibicijom aktiviranog čimbenika X (rivaroksaban, apiksaban i edoksaban). Iako DOAK-i stupaju u manje interakcija s drugim lijekovima u usporedbi s varfarinom, kombinacija DOAK-a i mnogih lijekova zahtijeva oprez te u nekim slučajevima i klinički nadzor. Nedavne studije dokumentirale su interindividualnu varijabilnost u razinama DOAK-a u plazmi i odgovoru pacijenta na lijek. Iako klinički i biokemijski čimbenici mogu dovesti do interindividualnih varijabilnosti prisustvo genskih varijanti ili interakcije lijekova mogu doprinijeti tim razlikama. Potrebno je razumjeti ulogu farmakogenomike prvenstveno polimorfizam gena metaboličkih enzima i prijenosnika lijekova u interindividualnoj varijabilnosti četiri najčešće propisivana DOAK-a.

Cilj istraživanja: Pregledno prikazati kako farmakogenetička predispozicija, prvenstveno polimorfizmi gena CYP3A4/5 i CES1, koji kodiraju metaboličke enzime, te ABCB1 i ABCG2, koji kodiraju transportne proteine, uz interakcije lijekova u politerapiji mogu doprinijeti interindividualnoj varijabilnosti razina DOAK-a u plazmi, te učinkovitosti i sigurnosti njihove primjene.

Materijali i metode: Prilikom izrade ovog rada provedena je opsežna pretraga nedavno objavljenih izvornih i preglednih znanstvenih radova, kliničkih ispitivanja, in vitro studija, terapijskih smjernica i publikacija stručnih društava. Naglasak je na polimorfizmima farmakogena bitnih za farmakokinetiku DOAK-a: gena CYP3A4/5 i CES1, za enzime uključene u biotransformaciju, te gena ABCB1 i ABCG2, za transportere lijekova i njihovom doprinosu u interindividualnoj varijabilnosti i bioraspoloživosti DOAK-a, te rizicima razvoja neželjenih učinaka prvenstveno krvarenja. Pretražena je baza podataka PubMed, Web of Science, Cochrane, Google Scholar koristeći ključne riječi: apiksaban, CES1, CYP3A4, CYP3A5, dabigatran, direktni oralni antikoagulansi, edoksaban, farmakogenetika, farmakogenomika, genske varijante, interakcije gen-lijeak, interakcije lijek-lijeak,

krvarenje, novi oralni antikoagulansi, polimorfizam gena transportera ABCB1, ABCG2, rivaroksaban, SNP, tromboembolijski događaji u razdoblju od zadnjih 10-ak godina.

Prikazani su interesantni slučajevi pacijenata iz kliničke prakse koji su zbog farmakogenetičke predispozicije i interakcije lijekova razvili nuspojave DOAK-a u vidu krvarenja. Raspravljene su prisutne dileme, te predočeno trenutno stanje u Hrvatskoj uspoređeno sa situacijom u Europi i drugdje u svijetu.

Rezultati: Nekoliko varijanti gena CES1 i ABCB1 se smatra potencijalno odgovornim za nastanak interindividualnih varijabilnosti DOAK-a. Utvrđeno je da su varijante gena CES1 rs2244613 i rs8192935 povezane s nižim trough koncentracijama dabigatrana i nižim rizikom od krvarenja. S druge strane varijanta gena ABCB1 rs1045642 povezuje s povećanim vršnim koncentracijama dabigatrana i rivaroksabana, te povećanom učestalošću krvarenja. Farmakogenetička analiza varijanti gena ABCB1 rs2032582 (C.2677G> T) i rs104562 (C3435C> T) mogla bi biti opravdana i od koristi kod pacijenata na terapiji rivaroksabanom. Da bi se spriječili neželjeni učinci tijekom terapije apiksabanom kod nositelja nefunkcionalnih alela gena CYP3A5 potrebno je pažljivo odabrati dozu i pratiti nuspojave. Postoji veliki rizik od razvoja neželjenih učinaka lijeka kad se edoksaban kombinira s lijekovima koji inhibiraju CYP izoenzime u homozigotnih nositelja nefunkcionalnih alela za gen CYP3A5.

Zaključak: Polimorfizam gena zajedno s istovremenom primjenom inhibitora/induktora transportnih proteina ili enzima odgovornih za metabolizam lijeka može povećati rizik od nastanka štetnih događaja vezanih uz promjenu DOAK-a.

Ključne riječi: apiksaban, CES1, CYP3A4, CYP3A5, dabigatran, direktni oralni antikoagulansi, edoksaban, farmakogenetika, farmakogenomika, genske varijante, interakcije gen-lijek, interakcije lijek-lijek, krvarenje, novi oralni antikoagulansi, polimorfizam gena transportera ABCB1, ABCG2, rivaroksaban, SNP, tromboembolijski događaji.

## SUMMARY

Due to good pharmacokinetics and pharmacodynamics without the requirement for routine coagulation monitoring, direct oral anticoagulants (DOAC) have seen an increase in prescribing in recent years. DOAC achieves its anticoagulant effect by direct inhibition of thrombin (dabigatran) or direct inhibition of activated factor X (rivaroxaban, apixaban and edoxaban). Although DOACs interact less with other drugs compared to warfarin, the combination of DOAC and many drugs requires caution and clinical supervision in some cases. Recent studies have documented interindividual variability in DOAC plasma levels and patient response to the drug. Although clinical and biochemical factors may lead to interindividual variability, the presence of genetic variants or drug interactions may contribute to these differences. The role of pharmacogenomics, namely polymorphism of metabolic enzyme genes and drug transporters, in the interindividual variability of the four most often prescribed DOACs, must be understood.

Objectives: Demonstrate how pharmacogenetic predisposition, primarily polymorphisms of CYP3A4 / 5 metabolic enzyme genes, and CES1 and ABCB1 and ABCG2 transport proteins with drug interactions in polytherapy, may contribute to interindividual variability in DOAC plasma levels, and their efficiency and safety.

Materials and methods: During the preparation of this paper, an extensive search of recently published original and reviewed scientific papers, clinical trials, in vitro studies, therapeutic guidelines and publications of professional societies was conducted. The emphasis is on pharmacogen polymorphisms that are important for DOAC pharmacokinetics: CYP3A4 / 5 and CES1 genes, for enzymes involved in biotransformation, and ABCB1 and ABCG2 genes, for drug transporters and their contribution to interindividual variability and bioavailability of DOACs, effects primarily of bleeding. The database PubMed, Web of Science, Cochrane, Google Scholar were searched using keywords: apixaban, CES1, CYP3A4, CYP3A5, dabigatran, direct oral anticoagulants, edoxaban, pharmacogenetics, pharmacogenomics, gene variants, drug-drug interactions, gene-drug interactions ,

bleeding, new oral anticoagulants, polymorphism of transporter genes ABCB1, ABCG2, rivaroxaban, SNP, thromboembolic events in the period of the last 10 years.

Interesting cases of patients from clinical practice who have developed DOAC side effects in the form of bleeding due to pharmacogenetic predisposition and drug interactions are presented. The present dilemmas were discussed, and the current situation in Croatia was compared to the situation in Europe and elsewhere in the world.

Results: Several variants of the CES1 and ABCB1 genes are thought to be potentially responsible for the occurrence of interindividual variability in DOAC. Variants of the CES1 rs2244613 and rs8192935 genes were found to be associated with lower trough out dabigatran concentrations and a lower risk of bleeding. On the other hand, the ABCB1 gene variant rs1045642 is associated with increased peak concentrations of dabigatran and rivaroxaban, and increased bleeding frequency. Pharmacogenetic analysis of the ABCB1 gene variants rs2032582 (C.2677G>T) and rs104562 (C3435C>T) could be justified and useful in patients on rivaroxaban therapy. To prevent side effects during apixaban therapy in carriers of non-functional alleles of the CYP3A5 gene, the dose should be carefully selected and adverse reactions monitored. There is a high risk of developing adverse drug reactions when edoxaban is combined with drugs that inhibit CYP isoenzymes in homozygous carriers of non-functional alleles for the CYP3A5 gene.

Conclusion: Gene polymorphism in combination with the concomitant use of inhibitors / inducers of transport proteins or enzymes responsible for drug metabolism may increase the risk of adverse events associated with alterations in DOACs.

Keywords: apixaban, CES1, CYP3A4, CYP3A5, dabigatran, direct oral anticoagulants, edoxaban, pharmacogenetics, pharmacogenomics, genetic variations, interactions gen-drug, interactions drug-



drug, bleeding, novel oral anticoagulans, oral anticoagulans, transporter gene polymorphysm, ABCB1, ABCG2, rivaroxaban, SNP, tromboembolic events.

# SADRŽAJ

<b>1. UVOD I PREGLED PODRUČJA ISTRAŽIVANJA.....</b>	<b>1</b>
1.1. GENSKI POLIMORFIZMI .....	1
1.2 PRIJENOSNICI LIJEKOVA-TRANSPORTERI .....	3
1.2.1. TRANSPORTERI ABC .....	3
1.2.1.1. ABCB1/ P-GLIKOPROTEIN (P-gp).....	6
1.2.1.2. TRANSPORTER ABCG2/ BCRP .....	8
1.3. KARBOKSIL-ESTERAZE.....	9
1.4. CITOKROM P450 .....	11
1.4.1. CYP 3A4/CYP3A5.....	11
1.5. OPĆENITO O HEMOSTAZI .....	12
1.6. OPĆENITO O DIREKTNIM ORALNIM ANTIKOAGULANSIMA .....	14
1.6.1. DABIGATRAN.....	16
1.6.2. RIVAROKSABAN .....	17
1.6.3. APIKSABAN.....	18
1.6.4. EDOKSABAN .....	19
1.7. ODREĐIVANJE KONCENTRACIJE DOAK-a.....	22
1.8. INTERAKCIJE LIJEK-LIJEK.....	25
<b>2. CILJ ISTRAŽIVANJA .....</b>	<b>26</b>
<b>3. MATERIJALI I METODE .....</b>	<b>27</b>
3.1.FARMAKOGENETIKA DABIGATRANA.....	33
3.2. FARMAKOGENETIKA RIVAROKSABANA .....	35
3.3. FARMAKOGENETIKA APIKSABANA .....	36

3.4. FARMAKOGENETIKA EDOKSABANA .....	38
3.5 INTERAKCIJE DOAK-A S DRUGIM LIJEKOVIMA .....	39
3.5.1. INTERAKCIJE DABIGATRANA .....	40
3.5.2. INTERAKCIJE RIVAROKSABANA .....	41
3.5.3. INTERAKCIJE APIKSABANA .....	42
3.5.4. INTERAKCIJE EDOKSABANA .....	44
<b>4. RASPRAVA .....</b>	<b>52</b>
<b>5. ZAKLJUČAK .....</b>	<b>57</b>
<b>6. LITERATURA .....</b>	<b>59</b>
<b>7. POPIS OZNAKA, KRATICA I SIMBOLA .....</b>	<b>67</b>
<b>8. ŽIVOTOPIS.....</b>	<b>Error! Bookmark not defined.</b>

# 1. UVOD I PREGLED PODRUČJA ISTRAŽIVANJA

Direktni oralni antikoagulansi (DOAK) posljednjih su godina pokazali rastući trend propisivanja (1). Prednosti DOAK-a u odnosu na kumarinske antikoagulanse uključuju visoku bioraspoloživost, brzi početak djelovanja, širok terapijski raspon, manje interakcija s lijekovima, predvidljiviji farmakokinetički i farmakodinamički profil. Također se smatra da nije nužan učestali nadzor antikoagulantnog učinka (2, 3, 4). Mane DOAK-a uključuju veću cijenu, nužan oprez kod oštećenja jetre i bubrega, kontraindikaciju tijekom trudnoće i nedostatak kliničke učinkovitosti u tromboprolaksi u pacijenata s ugrađenim mehaničkim srčanim zalistkom.

Dokumentirani su slučajevi interindividualne varijabilnosti razina DOAK-a u plazmi i neočekivanih komplikacija krvarenja, što je potaknulo studije o farmakogenetici/farmakogenomici najčešće korištenih DOAK-a, (apiksaban, dabigatran, edoksaban i rivaroksaban) no znanstvena saznanja su još uvijek ograničena. Najnoviji rezultati studija upućuju na to da su glavni čimbenici koji pridonose farmakokinetičkoj varijabilnosti DOAK-a u plazmi interakcije lijekova i farmakogenetika (5).

Farmakogenetika je novija disciplina koja se bavi proučavanjem genetičke predispozicije za varijabilnosti u učinkovitosti i nuspojavama lijekova. Genetička varijabilnost može se reflektirati na farmakokinetički i farmakodinamski aspekt lijeka. U farmakokinetici najvažniju ulogu imaju geni koji kodiraju proteine važne za apsorpciju, distribuciju, metabolizam i eliminaciju lijeka i skraćeno se nazivaju ADME geni. Od enzima uključenih u fazu I. metabolizma važnu ulogu imaju citokromi P450 (CYP). Glede prijenosnika/transportera lijekova najviše su istraženi pripadnici superporodica ABC (engl. *ATP Binding Cassette*) i SLC (engl. *Solute Carriers*) (6).

## 1.1. GENSKI POLIMORFIZMI

Farmakogenetski polimorfizam predstavlja monogensko nasljeđivanje uzrokovano prisustvom više od jednog alela na istom lokusu i više od jednog fenotipa pri čemu je frekvencija najrjeđeg alela veća od 1 %. Varijacije u DNA sekvencama očituju se kao jednonukleotidni polimorfizama (engl. *Single Nucleotide Polymorphism*, SNP), insercija ili delecija ili multiple kopije genske sekvence. Otprilike 1

na 1000 baza unutar ljudskog genoma pokazuje varijacije. SNP je polimorfizam jednog nukleotida u kojem je jedan od četiri nukleotida adenin (A), timin (T), citozin (C) ili gvanin (G) zamijenjen drugim. Jednonukleotidni polimorfizmi uzrokuju promjenu sekvence DNA. U ljudskom genomu ima oko 15 milijuna SNP-a, od kojih 50 000 do 100 000 može promijeniti funkciju ili izražaj gena. SNP-ovi obično obuhvaćaju oba alela te se pojavljuju u kodirajućim i nekodirajućim regijama DNA. U kodirajućoj regiji za proteine postoje dva tipa SNP, a to su sinonimni i nesinonimni. Sinonimni SNP-ovi ne utječu na strukturu proteinske sekvence, dok nesinonimni SNP-ovi mijenjaju primarnu strukturu proteina koji se sintetizira. Postoje još i pogrešno smislene mutacije (engl. *missense*) koje dovode do ugradnje pogrešne aminokiseline u proteinski produkt i besmislene mutacije (engl. *nonsense*) koje dovode do stvaranja stop kodona i uzrokuju prerani završetak translacije proteina. Genske varijacije proteina koji sudjeluju u metabolizmu i transportu lijekova, ili predstavljaju receptore za lijekove mogu utjecati na učinkovitost lijekova. Učinak lijeka može biti pojačan, smanjen ili nepromijenjen. Interakcije ili promijenjen učinak lijeka mogu biti posljedica samo jednog aberantnog gena (monogenska osobina) ili što je češće poligeniskog su karaktera. Monogenska svojstva obično se dijele u tri ili više fenotipskih skupina, kao što su npr. spori, brzi i vrlo brzi metabolizatori. Prema metabolizmu i sposobnosti biotransformacije lijekova genski polimorfizam se očituje kroz spore, brze, intermedijarne i vrlo brze metabolizatore. Fenotip sporih metabolizatora (engl. *poor metabolizers*, PM) ima za posljedicu potpuno odsustvo enzima ili značajno umanjenu količinu i aktivnost određenog enzima, što dovodi do nemogućnosti potpunog metaboliziranja s posljedicom neželjenih učinaka primijenjenog lijeka. Fenotip vrlo brzih metabolizatora (engl. *ultrarapid metabolizers*, UM) posljedica je prisustva duplikacije gena, koja dovodi do pojačane ekspresije enzima. Posljedica toga je nemogućnost postizanja terapijskih koncentracija lijeka u plazmi, izostanak učinkovitosti, a u nekim slučajevima zbog visoke koncentracije metabolita pojavljuju se i toksični učinci. Brzi metabolizatori (engl. *extensive metabolizers*, EM) najčešći su fenotip i predstavljaju standard za doziranje lijekova. Oni su homozigoti ili heterozigoti za alel koji kodira funkcionalni enzim za metabolizam lijeka i o tome ovisi njihova metabolička sposobnost. Srednje brzi metabolizator (engl. *intermediate metabolizer*, IM) je prijelazni oblik s jednim funkcionalnim i drugim varijantnim alelom (6).

## 1.2 PRIJENOSNICI LIJEKOVA-TRANSPORTERI

Prijenosnici lijekova imaju važnu ulogu u modeliranju koncentracije lijekova u krvi i tkivima (7). Inhibicija ili indukcija prijenosnika lijekova može utjecati na farmakodinamiku i farmakokinetiku primijenjenog lijeka. Razlikujemo dvije vrste prijenosnika, oni koji posreduju u prijelazu lijekova u stanicu, SLC, i one koji posreduju u prijenosu lijekova i metabolita iz stanice prema van, većinom su to članovi superobitelji ABC s izuzetkom proteina MATE (engl. *Multidrug And Toxin Extrusion*) koji su također članovi superobitelji SLC-a. Nalaze se u epitelnim stanicama brojnih organa kao što su tanko crijevo, jetra, bubrezi, te u krvno-tkivnim barijerama gdje imaju glavnu ulogu u apsorpciji i eliminaciji kako lijekova tako i endogenih metabolita i toksina. Prijenosnici koji prenose supstrate iz stanice prema van kao što je P-gp, BCRP i MRP2 (nalaze se na apikalnoj membrani enterocita crijevnih resica (slika 3), gdje imaju ulogu u smanjivanju bioraspoloživosti peroralno unesenih supstrata. Inhibicija ovih prijenosnika dovodi do povećanja bioraspoloživosti supstrata, dok njihova stimulacija smanjuje bioraspoloživost peroralno unesenih lijekova. Nakon apsorpcije i prolaska portalnom venom, lijekovi dolaze do bazolateralne membrane (BLM) hepatocita. Ovdje ekspresija prijenosnika organskih aniona (npr. OATP1B1; engl. *Organic Anion-Transporting Polypeptide*) i organskih kationa (npr. OCT1; engl. *Organic Cation Transporter*) posreduju prijenos supstrata u hepatocit, najvažnije mjesto za metabolizam lijekova. Prijenosnici koji prenose supstrate iz stanice prema van smješteni su na kanalikularnoj membrani hepatocita (npr. P-gp, BCRP, MATE1, MRP2) gdje posreduju u prijenosu lijekova, njihovih metabolita i endogenih tvari u žuč (7, 8).

### 1.2.1. TRANSPORTERI ABC

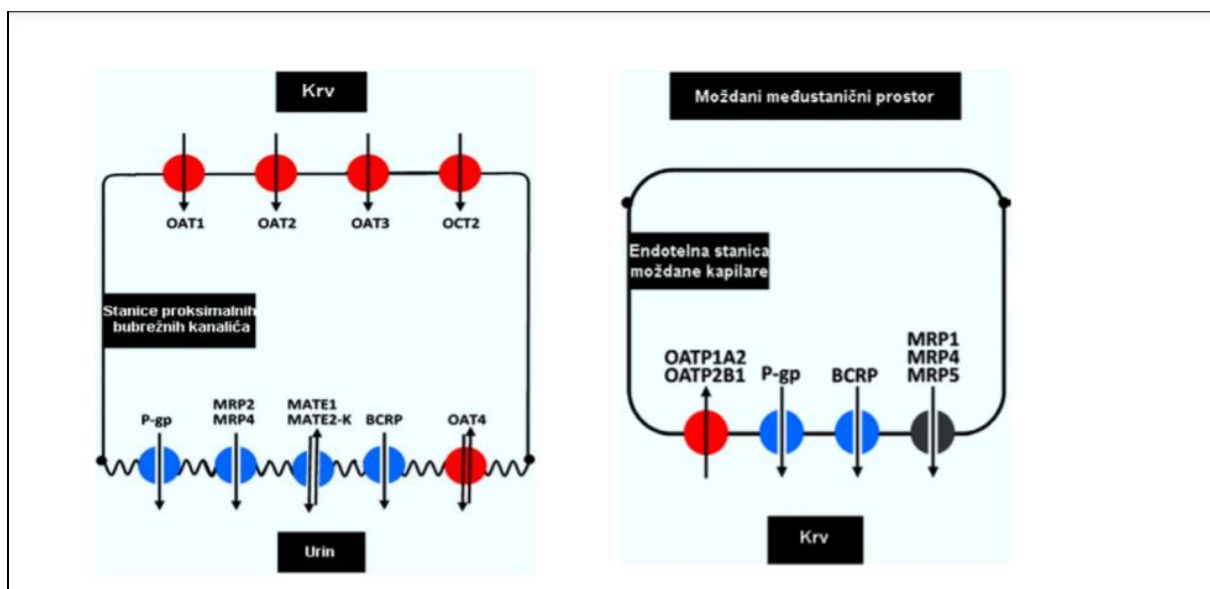
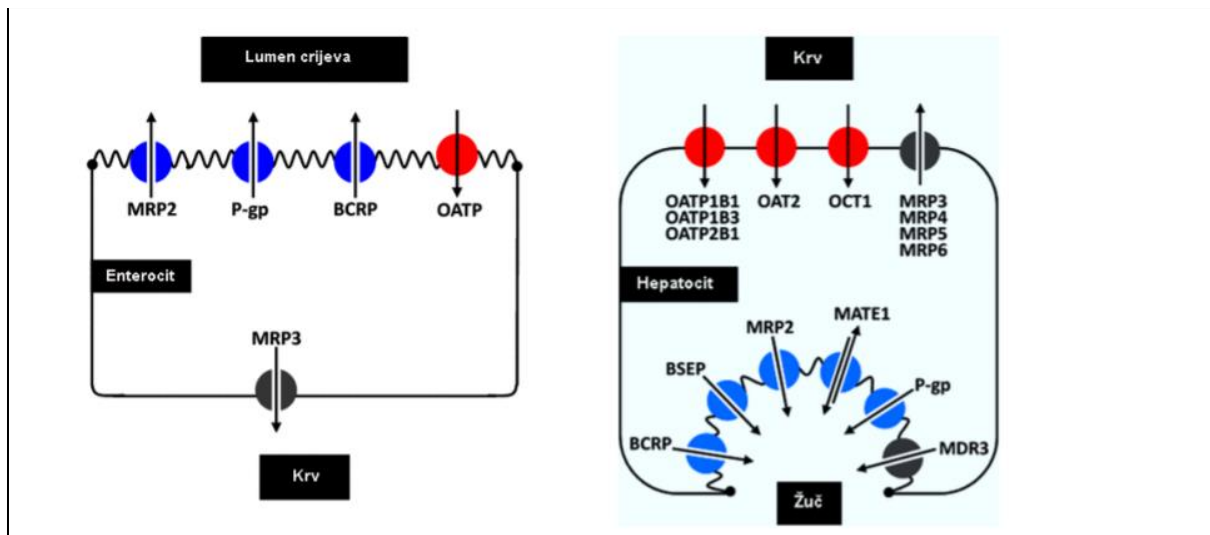
ABC transporteri integralni su membranski proteini koji prenose različite supstrate kroz membranu, a energiju za taj proces dobivaju hidrolizom ATP-a. Prema funkciji koju obavljaju dijelimo ih na ABC importere, ABC eksportere s glavnom funkcijom izbacivanja štetnih tvari iz stanica i ABC proteine koji sudjeluju u translaciji i popravku oštećenja DNA (9, 10, 11).

ABC transporteri sastoje se od dvije transmembranske domene, (engl. *transmembrane domain*, TMD) koje omogućuju prolaz tvari kroz lipidni dvosloj i dvije citoplazmatske domene (engl. *nucleotide*

*binding domain*, NBD) omogućuju vezanje i hidrolizu ATP-a što osigurava energiju za prijenos supstrata. Citoplazmatska je domena visoko konzervirana i slična u svih ABC transportera, dok je transmembranska heterogena i razlikuje se po strukturi, duljini i broju transmembranskih zavojnica. Razlikujemo cijele (engl. *full*) transportere koji sadrže dvije transmembranske i dvije ATP-vezne domene i polu-transportere koji sadrže po jednu domenu i udruživanjem u homo- ili heterodimere stvaraju funkcionalne transportere. Vezanjem i hidrolizom ATP-a dolazi do konformacijske promjene u citoplazmatskoj domeni te se nekovalentnim interakcijama preko te domene supstrat prenosi na transmembransku domenu. Konformacijska se promjena sastoji u približavanju dviju domena koje vežu ATP pri čemu se udaljenost među njima smanjuje, dok u isto vrijeme transmembranska domena mijenja konformaciju iz one okrenute prema unutra (engl. *inward-facing*) u onu okrenutu prema van (engl. *outward-facing*). Takve promjene omogućuju eksporterima izbacivanje tvari iz stanice, a importerima vezanje supstrata s vanjske strane membrane. Otpuštanjem ADP-a i anorganskog fosfata ponovno dolazi do konformacijske promjene i okretanja transmembranske domena prema unutra. Importerima ova konformacijska promjena omogućuje otpuštanje supstrata u citoplazmu, a eksporterima vezanje novog supstrata (9, 10, 11).

ABC transporteri kodirani su najvećom porodicom transportnih gena. Postoji 48 ljudskih gena *ABC* koji se mogu svrstati u 7 potporodica koje se međusobno razlikuju po organizaciji podjedinica i homologiji aminokiselina. Označavaju se slovima: *ABCA*, *ABCB*, *ABCC*, *ABCD*, *ABCE*, *ABCF* i *ABCG*. *ABCB* potporodica se sastoji od 4 cijela transportera i 7 polutransportera i jedina je potporodica koja sadrži i cijele i polutransportere (9).

Među ABC efluksnim transporterima posebno su P-gp i BCRP uključeni u farmakokinetičku varijabilnost DOAK-a (12).



**Slika 3.** Prijenosnici lijekova u različitim tipovima epitelnih stanica. (Preuzeto i prilagođeno iz Ivković, 2018 (7) BCRP, engl. *breast cancer resistance protein*; MATE, engl. *multidrug and toxin extrusion protein*; MRP, engl. *multidrug resistance associated protein*; OAT, engl. *organic anion transporter*; OATP, engl. *organic anion transporting polypeptide*; OCT, engl. *organic cation transporter*; P-gp, engl. *P-glycoprotein*; SLC, engl. *solute carrier*; BSEP, engl. *bile salt export pump*; MDR, engl. *multidrug resistance protein*).



#### 1.2.1.1. ABCB1/ P-GLIKOPROTEIN (P-gp)

P-gp je eksporter iz porodice ABC transportera (24, 25). Otkriven je u membrani stanica raka ovarija kineskog hrčka u kulturi, koje su bile otporne na velik broj ambifilnih lijekova pa se smatra glavnim posrednikom rezistencije na različite lijekove (engl. *multidrug resistance*, MDR) (7, 13). Nalazi se u mnogim tkivima i organima, kao što su jetra, bubrezi, crijeva, nadbubrežne žlijezde, posteljica, testisi, limfociti, makrofagi i krvnomoždana barijera i ima funkciju izbacivanja tvari iz stanice (13, 14, 15, 16). Na taj način služi kao fiziološka zaštita tkiva/organa od brojnih štetnih endogenih (metaboliti) i egzogenih (ksenobiotici) tvari. Pojačana ekspresija P-gp u crijevima rezultira smanjenom apsorpcijom odgovarajućih supstrata iz gastrointestinalnog sustava a na hepatobilijarnoj brani te bubrežima može pojačati eliminaciju u žuč odnosno urin (7, 17).

U ljudi, P-gp je produkt gena *ABCB1* ili *MDR1* (31). *MDR1/ABCB1* je jedan od najbolje opisanih i najistraživanijih gena u obitelji ABC transportera koji pripada potporodici ABCB. Gen se nalazi na kromosomu 7 i sadrži 29 egzona (18, 19). Opisano je više od 60 SNP-ova u kodirajućoj regiji za ovaj gen. Tri najčešća SNP-a su rs1128503 (1236C> T, Gly412Gly), rs2032582 (2677G> T, Ala893Ser) i rs1045642 (3435C> T, Ile1145Ile) s alelnom učestalošću od 50 % u populaciji bijelaca. SNP 1199 G> A (rs2229109) ima alelnu učestalost 6 % u populaciji bijelaca (19).

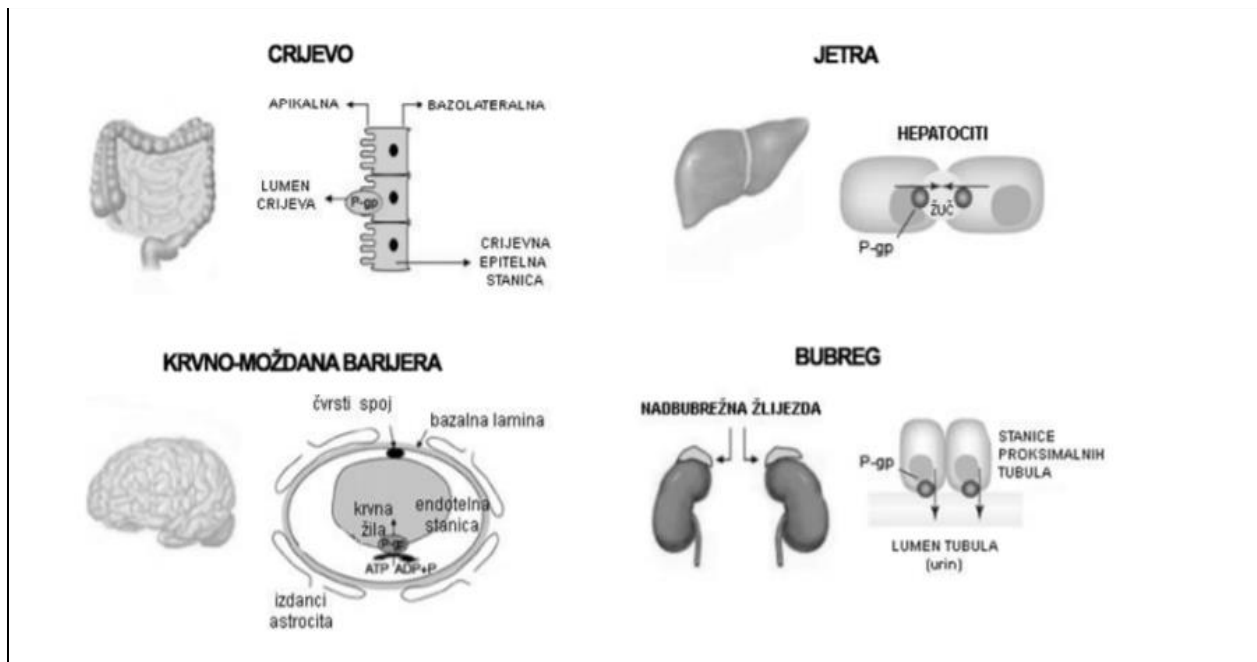
Sastoji se od dviju homolognih polovica, od kojih svaka ima 6 transmembranskih alfa uzvojnica i veznu domenu za nukleotide na citoplazmatskoj strani (7, 20, 21). P-gp transportira veliki broj strukturno i djelatno različitih tvari. Sudjeluje u odstranjivanju ksenobiotika, pa ga možemo smatrati obrambenim mehanizmom od prodiranja ksenobiotika u tijelo odnosno u dublje odjeljke organizma. (slika 4) (7, 22).

P-gp je u crijevima izražen zajedno s proteinom CYP3A4 koji pripada obitelji CYP-a (7). CYP3A4 i P-gp sinergistički djeluju u smanjenju bioraspoloživosti peroralno uzetih lijekova. Dijelevu istu lokalizaciju, u enterocitima tankog crijeva, i specifičnosti prema supstratu (23, 24). Često im se preklapaju i inhibitori i induktori (7, 25). Limitiranjem ukupnog prijenosa lijekova kroz membranu enterocita, P-gp sprječava zasićenje CYP3A4. Na taj je način lijek duže izložen djelovanju enzima i

više se metabolizira. Tako stvoreni metaboliti su supstrati P-gp, te ih on aktivno transportira van iz stanice i više se ne natječu s izvornim lijekom u njegovoj metabolizaciji (7, 26). Ovakva pozitivna korelacija izraženosti enzima, koji metabolizira lijekove i staničnog transportera lijekova pripisuje se koregulaciji posredovanoj receptorom X za pregnan (engl. *pregnane X receptor*, PXR), smješten u jezgri, koji posreduje indukciju i CYP3A i P-gp različitim kemijskim spojevima (deksametazon, rifampin, fenobarbital, atorvastatin i hiperforin (sastavni dio gospine trave, engl. *St. John's wort*) u jetri i crijevnoj sluznici (27). Ekspresija P-gp je regulirana i različitim citokinima. Tako je primjerice kod bolesnika s ulceroznim kolitisom, u kojih su citokini IL-1 $\beta$  i IL-8 bili značajno povišeni, utvrđena značajno niža ekspresija P-gp (28).

Ekspresija P-gp u hepatocitima iznosi ~15 % ekspresije u tankom crijevu (7, 29). U ljudi postoji vrlo velika varijabilnost u ekspresiji P-gp među pojedincima pa je to jedan od uzroka velikih razlika u bioraspoloživosti širokog spektra lijekova. U hepatocitima P-gp je također izražen zajedno s proteinom CYP3A4 (30). P-gp je eksprimiran i u četkastoj membrani proksimalnih kanalića bubrega te značajno doprinosi aktivnoj sekreciji lipofilnih lijekova i ostalih ksenobiotika (7, 31). Vrlo je važna uloga P-gp kao obrambenog mehanizma kojim se sprječava oštećenje mozga toksinima. Prisutnost P-gp u posteljici smatra se vrlo važnim mehanizmom zaštite samog ploda od negativnog utjecaja toksičnih ksenobiotika i lijekova (7, 32). P-gp izražen u limfocitima i na hematopoetskim matičnim stanicama sudjeluje u obrani ovih stanica od negativnih utjecaja toksina. Smatra se kako je upravo P-gp značajno odgovoran za fenomen rezistencije tijekom liječenja infekcije HIV-om i leukemije (33, 34).

Supstrati za P-gp heterogene su strukture, ali imaju zajedničke karakteristike (13). Obično se radi o molekulama veličine od 200 do 1900 Da koje sadrže aromatsku grupu i slabe su baze. Osim preklapanja s enzimom CYP3A4 također postoji i značajno preklapanje i s drugim ABC transporterima (kao što su ABCC1, ABCC2 i ABCG2) što ih u suštini čini sinergičnim mehanizmima koji štite organizam od ulaska ksenobiotika.



**Slika 4.** Najvažniji organi i lokalizacija P-gp u membranama. (Prilagođeno iz: Fortuna i sur. 2011, preuzeto iz Ivković, 2015) (7)

#### 1.2.1.2. TRANSPORTER ABCG2/ BCRP

ABCG2 je izvorno identificiran 1998. u staničnim linijama raka dojke rezistentnih na više lijekova pa je dobio nazive protein otpornosti na rak dojke (engl. *breast cancer resistance protein*, BCRP). BCRP je 72 kDa polu-ABC transporter, koji se sastoji od 655 aminokiselina i dvije transmembranske domene. Polutransporterska struktura ABCG2 znači da mora ili dimerizirati ili oligomerizirati prije nego što postane funkcionalan. BCRP se uglavnom eksprimira u gastrointestinalnom traktu, jetri, bubrezima, mozgu, endotelu, tkivu mliječne žlijezde, testisima i posteljici. Aktivno istiskuje niz endogenih i egzogenih supstrata kroz biološke membrane, koje uključuju sulfatne konjugate, taksane, karcinogene, glutamat folate i porfirine (35) Široka distribucija i polispecifičnost ABCG2 čine ga važnom determinantom farmakokinetike za razne lijekove (36).

Postoje klinička korelacija između aktivnosti BCRP-a i prognoze hematoloških karcinoma, stope terapijskog odgovora, te preživljavanja kod karcinoma pluća, razvoja gihta, Parkinsonove i Alzheimerove bolesti (36). Ostali ksenobiotici koji su otkriveni kao supstrati uključuju statine, izravne

oralne antikoagulanse, lijekove protiv virusa humane imunodeficijencije, antireumatike, imunosupresive i antibiotike (36).

BCRP je kodiran genom *ABCG* na kromosomu 4q22. Do sada je identificirano 38 polimorfizama koji utječu na funkciju transportera. Pretpostavlja se da polimorfizmi kod kojih dolazi do gubitka funkcije BCRP-a (npr. Q141K (421 C>A) uz interakcije lijek-lijek, mogu dovesti u opasnost sigurnost pacijenta i utjecati na djelovanje DOAK-a. Nedavna istraživanja pokazuju da apiksaban ima 1,5 puta veću stopu klirensa kod divljeg tipa ili heterozigotnog genotipa u usporedbi s genotipom *ABCG2 421AA*. Potrebna su daljnja istraživanja kako bi se utvrdilo da li su pacijenti s alelom C421A izloženi većem riziku od krvarenja (36).

Pgp i BCRP transporteri su ključne determinante u dispoziciji DOAK-a i glavni su izvor farmakokinetičke varijabilnost, zbog transporterom posredovanih interakcija lijekova. P-gp je glavni transporter uključen u dispoziciju dabigatran eteksilata, a BCRP je uključen u dispozicija i dabigatran-eteksilata i apiksabana. Oba transportera su imali jednaku ulogu u dispoziciji edoksabana i rivaroksabana. BCRP dominantnije sudjeluje u transportu rivaroksabana. Istodobna primjena rivaroksabana ili edoksabana s P-gp i/ili BCRP inhibitorima povezana je s povećanim razinama ovih DOAK-a u plazmi. Osim toga pokazalo se da gubitak funkcije zbog genskih varijacija u P-gp i BCRP mijenja farmakokinetički profili supstrata ovih transportera i na taj način modificira odgovor na lijek (37).

### 1.3. KARBOKSIL-ESTERAZE

Karboksil-esteraze (CES) važna su klasa enzima uključenih u hidrolizu širokog spektra lijekova, endogenih supstrata i kemikalija iz okoliša. CES katalizira dodavanjem vode esterskoj skupini i takva hidroliza proizvodi polarne spojeve, karboksilne kiseline i alkohole, koji se lakše izlučuju iz tijela. Supstrati CES-a mogu biti predlijekovi ili aktivni spojevi koji se mogu aktivirati ili inaktivirati hidrolizom. Za predlijekove, ili karboksilna kiselina ili alkohol (kao proizvod hidrolize), može biti farmakološki aktivan dio (38). CES-i metaboliziraju nekoliko klinički važnih skupina lijekova kao što su antikoagulansi, inhibitori enzima koji konvertuje angiotenzin, antihiperlipidemijski agensi, antivirusni lijekovi, kemoterapeutici, imunosupresivi i psihoaktivni lijekovi (39).

Identificirano je šest CES izoformi (CES1 do CES6) na temelju homologije aminokiselinskih sekvenci s najčešćim izoformama karboksilesteraza-1 (CES1) i karboksilesteraza-2 (CES2) uključenih u metabolizam ksenobiotika. CES se nalazi u mnogim tkivima, iako su najveće koncentracije CES1 i CES2 u jetri i tankom crijevu, što predstavlja veliku većinu ukupnog metabolizma lijekova povezanog s aktivnošću CES-a. CES1 je obilno izražen u jetri i adipocitima, s manjim količinama u bubrezima, monocitima, plućima, crijevima, testisima, srcu i makrofagima. CES2 je izražen uglavnom u tankom crijevu i debelom crijevu, ali se također opaža u bubrezima, jetri, srcu, mozgu i testisima (40). Hidroliza prvog prolaza, katalizirana CES-om, relevantan je proces za oralne predlijeke, koji utječe na njihovu bioraspoloživost prije nego dođu u sistemsku cirkulaciju. CES1 i CES2 osim što su eksprimirani u različitim tkivima imaju različitu specifičnost za supstrate. CES1 hidrolizira esterske strukture dok CES2 hidrolizira estere s većom alkoholnom skupinom kao i malom acilnom grupom. Optimalni supstrati za CES1 imaju manje i polarne alkil/arilne skupine i veće hidrofobne acilne dijelove. CES hidroliza, općenito otkriva strukturne skupine kao što su alkoholne, aminske ili karboksilne, koje se zatim često konjugiraju s UDP-glukuronoziltransferazama (UGT). Ovo međudjelovanje enzima CES i UGT opaženo je za niz lijekova i drugih ksenobiotika, kao što su irinotekan, flutamid i mikofenolat mofetil. Temeljni čimbenici koji utječu na varijabilnost aktivnosti CES-a uključuju genske polimorfizme, indukciju i inhibiciju enzima, kao i promijenjenu aktivnost zbog bolesti gastrointestinalnog trakta i jetre (38).

Nekoliko genskih varijacija potencijalnog kliničkog značaja identificirano je u genima karboksilesteraze i one mogu poslužiti kao prediktori raspoloživosti i učinkovitosti lijeka (38). Geni *CES1* i *CES2* nalaze se na kromosomu 16 i sadrže 14, odnosno 12 egzona. Opisano je 2000 polimorfizama za *CES1*. Pojedinačni nukleotidni polimorfizmi (SNP) rs2244613 (C > A), rs8192935 (T > C), i rs71647871 (G > A) povezani su s farmakokinetičkim varijacijama dabigatrana (41, 42).

Niz je studija pokazalo da proteini CES1 imaju tendenciju veće ekspresije, povezane s većom hidrolitičkom učinkovitošću kod žena u usporedbi s muškarcima i nakon prilagodbe tjelesne težine. Ekspresije CES1 i CES2 također pokazuju varijabilnu aktivnost ovisnu o dobi (38, 42).

Nedavne su studije također otkrile da CES1 djeluje kao hidrolaza kolesterol-estera u metabolizmu lipida u ljudskim makrofagima i hepatocitima te sugeriraju CES1 kao potencijalnu metu lijeka za liječenje metaboličkih bolesti, poput dijabetesa i ateroskleroze (39, 40).

#### 1.4. CITOKROM P450

CYP su predominantno monooksigenaze koje posreduju hidroksilacijske i oksidacijske reakcije potičući hidrofilnost CYP supstrata, što rezultira ili aktivacijom predlijekova ili pojačanim izlučivanjem metabolita putem bubrega. Kod ljudi je identificirano oko 60 CYP proteina koji su klasificirani u 18 porodica. Otprilike 80 % svih kliničkih lijekova primarno se metabolizira od strane članova obitelji CYP1, CYP2 ili CYP3, a oko 40 % - 50 % se metabolizira od strane članova podobitelji CYP3A (43).

##### 1.4.1. CYP 3A4/CYP3A5

Identificirana su četiri različita CYP3A izoenzima: CYP3A4, CYP3A5, CYP3A7 i CYP3A43. Kod odraslih osoba, izoenzim CYP3A4 nalazi se u jetri i crijevima, dok CYP3A5 ima dominantno ekstrahepatičku lokalizaciju. CYP3A7 predominantan je kod novorođenčadi, ali se njegova ekspresija nakon rođenja smanjuje te je njegova uloga u metabolizmu lijekova kod odraslih zanemariva (43). CYP3A4 je najviše proučavana izoforma u podobitelji CYP3A i prevladava u tankom crijevu i jetri odraslih. Odgovoran je za većinu metaboličkih aktivnosti koje se pripisuju podobitelji CYP3A. CYP3A4 može biti inhibiran brojnim lijekovima (azolni antifungalni lijekovi, makrolidni antibiotici, inhibitori HIV-proteaze, antidepresivi). Kombinacija jakog inhibitora CYP3A4 i lijeka čiji metabolizam ovisi o CYP3A4 može povećati razine supstrata u plazmi za 10-20 puta što može dovesti do neželjenih štetnih pojava i toksičnosti (43). Enzim ima specifičnost supstrata i inducibilnost koja je slična transporteru P-gp kodiranom genom *ABCB1*. Oba gena su na istoj poziciji na kromosomu 7q21 (43, 44). Pretpostavlja se da promjene u ekspresiji P-gp mogu utjecati na unutarstaničnu koncentraciju endogenih ili egzogenih tvari koje potencijalno dovode do indukcije *CYP3A4*, pridonoseći tako razlikama u ekspresiji *CYP3A4* (45). Postoji velika interindividualna varijabilnost u ekspresiji jetrenog *CYP3A4* (43, 44). 85 % sekvence je jednaka za *CYP3A4* i *CYP3A5*, tako da im se interakcije

koje uključuju supstrate, inhibiciju i indukciju u velikoj mjeri preklapaju. Većina spojeva koji su supstrati za enzim CYP3A4 također su i metabolizirani enzimom CYP3A5, obično s većom katalitičkom učinkovitošću (43, 45).

Iako se manje zna o izoenzimu CYP3A5, on je najobilnije izražen u bubrezima i plućima. CYP3A5 je također polimorfno eksprimiran u odrasloj jetri, ali razina ekspresije uvelike ovisi o genotipu pojedinca. Gen *CYP3A5* smješten je na dugom kraku 7. kromosoma (chr7 : q22.1 - q22.1). Gen ima 13 egzona koji kodiraju 502 aminokiseline (46). SNP *CYP3A5*\*3, (6986A> G, rs776746) dovodi do stvaranja krnjeg proteina bez enzimske aktivnosti. Alelne varijante \*6 i \*7, isto kao i \*3, nemaju funkciju (46, 47, 48, 49).

### 1.5. OPĆENITO O HEMOSTAZI

Hemostaza je prirodni proces zaštite organizma od gubitka krvi i sastoji se od dva dijela: sustava zgrušavanja i sustava fibrinolize. U procesu zaštite sudjeluju endotelne stanice krvnih žila, trombociti, te brojni aktivatori i inhibitori zgrušavanja i fibrinolize. S patofiziološkog gledišta hemostatski sustav možemo podijeliti na primarnu i sekundarnu hemostazu i fibrinolitički sustav. Međusobno se nalaze u dinamičkoj ravnoteži i omogućuju normalno cirkuliranje krvi.

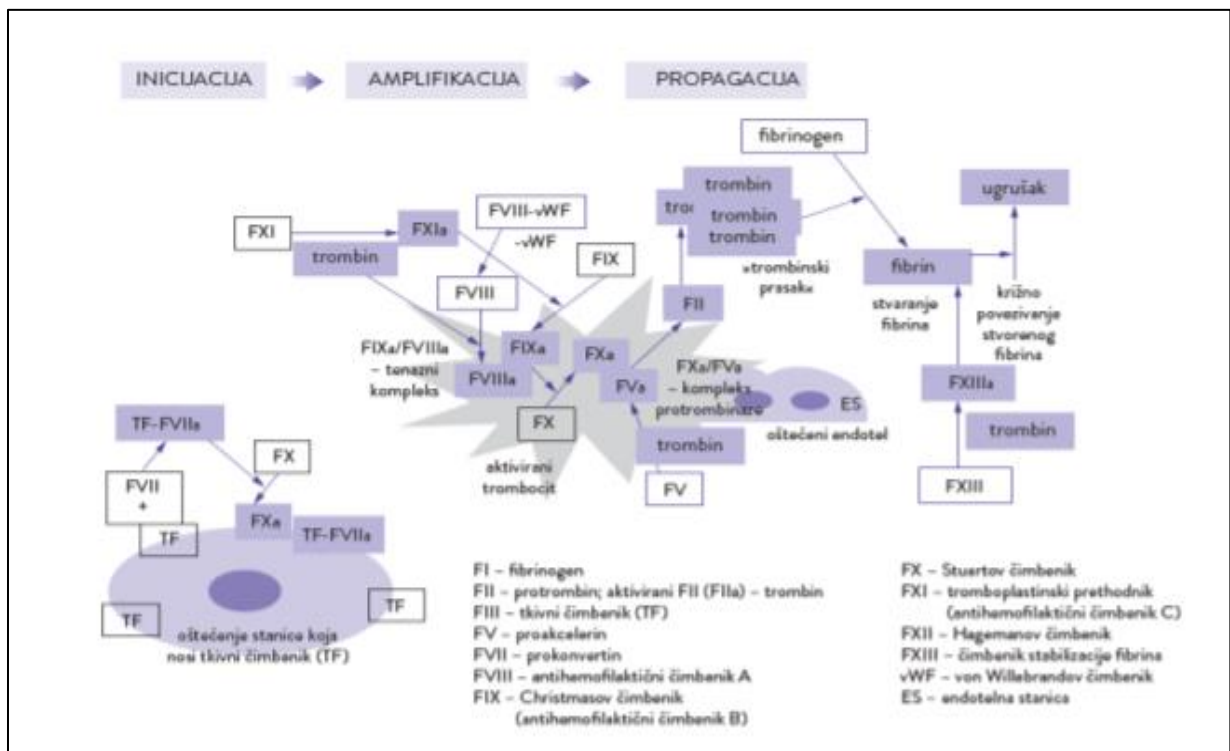
Primarna hemostaza predstavlja proces stvaranja trombocitnog ugruška na mjestu ozljede krvne žile i uključuje adheziju, aktivaciju i agregaciju trombocita. Adhezija trombocita posredovana je vezanjem glikoproteinskog kompleksa GP Ib/IX/V trombocita s von Willebrandovim čimbenikom (engl. *von Willebrand factor, vWF*) (50) i popraćena je brojnim morfološkim i funkcionalnim promjenama trombocita (promjena oblika iz diskoidnog u sferični oblik, premještanje membranskih fosfolipida na vanjsku stranu membrane, izlaganje membranskih trombocitnih receptora (glikoproteina) i sekrecija sadržaja granula). Nakon toga slijedi agregacija i stvaranja primarnog hemostatskog ugruška. Vezanje glikoproteinskog kompleksa GP IIb/IIIa na fibrinogen igra ključnu ulogu u agregaciji trombocita i omogućuju povezivanje susjednih trombocita (50, 51).

U sekundarnoj hemostazi aktiviraju se čimbenici zgrušavanja nužni za stvaranje fibrina i stvaranje stabilnog trombocitno-fibrinskog ugrušaka. Proces zgrušavanja počinje izlaganjem tkivnog čimbenika

(engl. *tissue factor*, TF) oštećenih stanica u krv. Sekundarna hemostaze se može podijeliti u tri faze: inicijacijsku, amplifikacijsku i propagacijsku.

Inicijacijska faza počinje vezanjem tkivnog čimbenika i čimbenika VII, dolazi do aktivacije čimbenika VII i nastaje aktivni kompleks TF-FVIIa. Novonastali kompleks TF – FVIIa potiče dalje aktivaciju čimbenika zgrušavanja IX i X u FIXa, odnosno, FXa. FXa se zatim veže na FVa kako bi formirao kompleks protrombinaze (Slika 1), koji aktivira protrombin (FII), te nastaje trombin. Stvaranje aktiviranog FII (FIIa) ili trombina važan je korak u procesu aktivacije sustava zgrušavanja i omogućuje završni korak pretvorbe fibrinogena u fibrin.

U amplifikacijskoj fazi trombin stvoren tijekom inicijacijske faze uzrokuje izravnu aktivaciju trombocita i drugih čimbenika zgrušavanja (FV, FVIII, FIX, FXI, FXIII), pojačava morfološke promjene i stvaranje aktivne prokoagulantne površine na trombocitima. Amplifikacijska faza je faza pojačavanja i u njoj se aktivnost s endotelnih stanica koje nose tkivni faktor prebacuje na trombocite (50).





**Slika 1.** Prikaz staničnog modela sustava hemostaze (Preuzeto i prilagođeno iz Margetić i sur., 2018.)

(51)

U propagacijskoj fazi čimbenik zgrušavanja XIa, vezan za aktivirane trombocite, aktivira čimbenik IX u FIXa, a zatim se u prisutnosti kalcijevih iona, veže s FVIIIa u tenazni kompleks. Tenazni kompleks u daljnjem slijedu aktivira čimbenik X (FX) u FXa. FXa i FVa stvaraju kompleks protrombinaze i aktiviraju protrombin u trombin. Velike količine stvorenog trombina posljedično dalje pretvaraju fibrinogen u fibrin. Molekule fibrina se pod utjecajem čimbenika FXIIIa križno kovalentno povezuju i polimeriziraju. Sinergističkim djelovanjem tenazni kompleks i kompleks protrombinaze stvaraju stabilan trombocitno-fibrinski ugrušak (50, 51).

Nepostojanje kontrolnih mehanizama protiv prekomjernog zgrušavanja u propagacijskoj fazi bi dovelo do stvaranja totalne tromboze (50). Za kontrolu su zaduženi fiziološki inhibitori zgrušavanja protein: C (PC), protein S (PS), antitrombin (AT) i inhibitor puta tkivnog faktora (engl. *Trombocit and fibrin 4 inhibitor tissue factor pathway inhibitor*, TFPI). Antitrombin inhibira trombin (FIIa), te čimbenike Xa (FXa), FXIa i FXIIa. PC, nakon aktivacije trombomodulinom iz endotelnih stanica, uz svoj kofaktor, PS, inaktivira aktivirane čimbenike zgrušavanja FVa i FVIIIa. TFPI inaktivira aktivni kompleks TF-FVIIa tako što stvara inaktivni kvarterni kompleks s TF/FVIIa/Fxa (50, 51).

## 1.6. OPĆENITO O DIREKTNIM ORALNIM ANTIKOAGULANSIMA

Direktne oralne antikoagulanse (DOAK) ili nove oralne antikoagulanse (antikoagulansi koji nisu antagonisti vitamina K) (NOAK) prema mehanizmu djelovanja možemo podijeliti u dvije podskupine:

- **direktni inhibitori trombina** (dabigatran)
- **direktni inhibitori faktora zgrušavanja Xa tzv. ksabani** (rivaroksaban, apiksaban, edoksaban)

Odobrene terapijske indikacije za primjenu ovih lijekova u Republici Hrvatskoj su

1. Prevencija moždanog udara (MU) i sistemske embolije (SE) u odraslih osoba s nevalvularnom atrijskom fibrilacijom s udruženim jednim ili više čimbenika rizika. Kao čimbenici rizika navode se: prethodni moždani udar, tranzitorna ishemična ataka ili sistemska embolija, ejeleksijska frakcija lijevog ventrikula < 40 %, simptomatsko zatajenje srca, stupanj  $\geq 2$  prema klasifikaciji NYHA, dob  $\geq 75$  godina, dob  $\geq 65$  godina (ukoliko osoba boluje od dijabetes melitusa, koronarne bolesti srca ili hipertenzije, a s varfarinom se ne postiže ciljna vrijednost međunarodnog normaliziranog omjera između 2 i 3 (engl. *International Normalised Ratio*, INR)). Za navedene indikacije odobreni su dabigatran, rivaroksaban, apiksaban, edoksaban.
2. Liječenje duboke venske tromboze (DVT) najdulje do 6 mjeseci i liječenje plućne embolije najdulje do 12 mjeseci. Za navedenu indikaciju odobreni su dabigatran, rivaroksaban, apiksaban, edoksaban.
3. Prevencija duboke venske tromboze i/ili plućne embolije nakon ponovljene druge ili više epizoda. Za navedenu indikaciju odobreni su dabigatran, rivaroksaban, apiksaban, edoksaban.
4. Prevenciju kod bolesnika s prvom epizodom duboke venske tromboze i/ili plućne embolije kojima je dijagnosticirana trombofilija. Za ovo indikaciju odobreni su dabigatran, rivaroksaban, apiksaban, edoksaban.
5. Prije i poslijeoperacijska profilaksa tromboembolije u visokorizičnih bolesnika kod operacije kuka i totalne zamjene koljena u ortopediji. Za ovu indikaciju odobreni su dabigatran u dozi od 75 mg i 110 mg, rivaroksaban u dozi od 10 mg, apiksaban u dozi od 2,5 mg.
6. Produljena prevencija nakon završetka liječenja ponovljene epizode (nakon druge ili više epizoda) duboke venske tromboze i/ili plućne embolije u odraslih bolesnika. Za ovu indikaciju odobren je rivaroksaban u dozi od 10 mg.
7. Prevenciju aterotrombotskih događaja, primijenjen istodobno s acetilsalicilatnom kiselinom (ASK), u odraslih bolesnika koji imaju simptomatsku bolest perifernih arterija (BPA) ili bolest koronarnih arterija (BKA) uz jedan ili više čimbenika ishemijskog rizika (ateroskleroza prisutna u dvije ili više koronarnih arterija, šećerna bolest, preboljeli srčani udar, bolest perifernih arterija, srčano zatajivanje (NYHA 1-2, uz LVEF >30 %), kroničnu bubrežnu bolest s procijenjenom brzinom glomerularne filtracije 15-59 ml/min po tjelesnoj površini (engl.

*estimated glomerular filtration rate, eGFR*). Za ovu indikaciju je odobren rivaroksaban u dozi od 2,5 mg.

8. Liječenje VTE-a i prevencija rekurentnog VTE-a u pedijatrijskih bolesnika od njihova rođenja do manje od 18 godina starosti. Za liječenje je odobren dabigatran eteksilat u dozi od 75 mg (52 - 56).

#### 1.6.1. DABIGATRAN

Dabigatran-eteksilat je predlijek koji se nakon peroralne primjene pretvara u dabigatran putem hidrolize katalizirane esterazom u plazmi (CES2) i u jetri (CES1). Snažan je kompetitivan, reverzibilan, direktni inhibitor trombina. S obzirom da trombin (serin proteaza) omogućava konverziju fibrinogena u fibrin tijekom koagulacijske kaskade, njegova inhibicija sprječava razvoj tromba. Dabigatran inhibira slobodni trombin, trombin vezan na fibrin i agregaciju trombocita induciranu trombinom.

Cijepanje predlijeka dabigatran-tektilata u aktivni dabigatran je dominantna metabolička reakcija. Apsolutna bioraspoloživost dabigatrana nakon peroralne primjene je oko 6,5 % (tablica 1). Eliminira se primarno urinom u nepromijenjenom obliku (85 %). Stolicom se izlučuje 6 % primijenjene doze. Terminalni poluvijek od oko 12-14 sati, nije ovisan o dozi i produljuje se ako je bubrežna funkcija oštećena. Hrana ne utječe na bioraspoloživost dabigatran-eteksilata, ali odgađa vrijeme do postizanja vršnih koncentracija u plazmi za 2 sata (53).

Liječenje dabigatran-eteksilatom kod odraslih bolesnika s teškim oštećenjem bubrega ( $CrCl < 30$  ml/min), kao i kod pedijatrijskih bolesnika s  $eGFR < 50$  mL/min/1,73 m<sup>2</sup> je **kontraindicirano**. Kod bolesnika s umjerenim oštećenjem bubrega, klirens kreatinina (engl. *Creatinine Clearance*, CrCL) 30-50 ml/min, preporučuje se sniženje doze. Nisu primijećene promjene izloženosti dabigatranu kod ispitanika s umjerenom insuficijencijom jetre (engl. *Child Pugh B*) (53).

Dob, spol i tjelesna težina (raspon od 50-100 kg) nemaju značajniji utjecaj na farmakokinetiku dabigatrana.

Idarucizumab (Praxbind®) je specifičan antagonist dabigatrana te je indiciran u odraslih bolesnika liječenih dabigatran eteksilatom kada je potrebno brzo poništenje njegovog antikoagulacijskog učinka za hitne kirurške zahvate/hitne postupke i u slučaju po život opasnog ili nekontroliranog krvarenja. Idarucizumab je namjenjen za bolničko liječenje u preporučenoj dozi od 5 g primijenjenoj intravenski (2 bočice od 2,5 g/50 ml). Idarucizumab je fragment humaniziranog monoklonskog antitijela (Fab) koji se za dabigatran veže vrlo visokim afinitetom, približno 300 puta potentnije od afiniteta vezanja dabigatrana za trombin. Kompleks idarucizumaba i dabigatrana karakteriziran je brzim vezanjem i izuzetno sporim otpuštanjem, što rezultira vrlo stabilnim kompleksom. Idarucizumab se potentno i specifično veže za dabigatran i njegove metabolite te neutralizira njihov antikoagulacijski učinak. Nije potrebna prilagodba doze kod bolesnika s oštećenjem bubrega i jetre, kao ni kod starijih od 65 godina. Nema kontraindikacija (53, 58, 59).

#### 1.6.2. RIVAROKSABAN

Rivaroksaban je visokoselektivni, direktni inhibitor faktora Xa. Inhibiranjem faktor Xa prekida se unutarnji i vanjski put kaskade zgrušavanja krvi, čime se inhibira stvaranje trombina i razvoj tromba. Rivaroksaban ne inhibira trombin (aktivirani faktor II) i nema učinak na trombocite.

Brzo se apsorbira uz maksimalne koncentracije ( $C_{maks}$ ) 2-4 sata nakon uzimanja tablete. Bioraspoloživost nakon peroralne primjene je visoka (80-100 %) za dozu tablete od 2,5 mg i 10 mg, bez obzira na prazan/pun želudac (54). Unos s hranom ne utječe na površinu ispod krivulje (AUC) ili  $C_{maks}$  rivaroksabana pri dozi od 2,5 mg i 10 mg. U dozi od 15 mg i 20 mg potrebno ga je uzimati s hranom kako bi se postigla potpuna apsorpcija i visoka bioraspoloživost (54). Pokazuje visok stupanj vezanja za albumine, od 92-95 %. U odraslih, oko 2/3 primijenjene doze rivaroksabana metabolički se razgradi (polovina se eliminira bubrezima, druga polovina putem crijeva), a preostala 1/3 primijenjene doze izlučuje se nepromijenjena, izravno putem bubrega u mokraću.

Rivaroksaban se metabolizira pomoću CYP3A4, CYP2J2 (slika 2) i mehanizmima neovisnima o CYP-izoformama i supstrat je transportnih proteina P-gp-a i BCRP/ABCG2.

Spol i tjelesna težina nemaju značajan utjecaj na farmakokinetiku rivaroksabana. Primijećeno je da su koncentracije lijeka kod starije populacije bile nešto više i poluvijek eliminacije dulji, no nije potrebna prilagodba doze (54).

Prilagodba doze je potrebna kod umjerenih i teških oštećenja bubrega, kada treba uzimati 15 mg jedan puta dnevno uz hranu. Nema podataka za bolesnike s klirensom kreatinina < 15 ml/min, pa se primjena kod takvih bolesnika i ne preporučuje (54).

Rivaroksaban je **kontraindiciran** u bolesnika s bolešću jetre povezanom s koagulopatijom i s klinički značajnim rizikom od krvarenja, uključujući bolesnike s cirozom, *Child-Pugh* stadija B i C (54). Rijetki su slučajevi predoziranja zbog ograničene apsorpcije (do 600 mg bez komplikacija krvarenja).

Lijek andeksanet alfa (Ondexxya 200mg®) antagonizira farmakodinamički učinak rivaroksabana i apiksabana. Proizvodi se rekombinantnom DNA tehnologijom u stanicama jajnika kineskog hrčka. Veže se velikim afinitetom na direktne inhibitore FXa i onemogućuje njihov antikoagulantni učinak. Dolazi u obliku praha od kojeg se priprema otopina za infuziju i daje se kao intravenski bolus incijalno, a zatim dalje kao kontinuirana infuzija, u manjoj ili većoj dozi, ovisno o dozi DOAK-a koju pacijent uzima u trenutku potrebe reverzije antikoagulacije i vremenu proteklom od zadnje primijenjene doze (59).

### 1.6.3. APIKSABAN

Apiksaban je snažan, reverzibilan, izravan i visokoselektivan inhibitor aktivnog mjesta faktora Xa. Za antitrombotsku aktivnost ne iziskuje antitrombin III. Apiksaban inhibira slobodan faktor Xa, faktor Xa koji je vezan za ugruške te aktivnost protrombinaze. Apiksaban nema izravan učinak na agregaciju trombocita, ali neizravno inhibira agregaciju trombocita izazvanu trombinom. Inhibicijom aktivnosti faktora Xa apiksaban sprječava stvaranje trombina i nastanak tromba (55).

Kod peroralnih doza do 10 mg, apiksaban pokazuje linearnu farmakokinetiku. U ljudi se približno 87 % apiksabana veže za proteine u plazmi. Eliminira se kroz nekoliko puteva. 25 % primijenjene doze se metabolizira i izlučuje putem fecesa, 27% putem bubrega (55).

Apiksaban se metabolizira prvenstveno putem CYP3A4/5, uz manji doprinos CYP1A2, 2C8, 2C9, 2C19 i 2J2. Nepromijenjeni apiksaban najvažnija je komponenta djelatne tvari u ljudskoj plazmi, u kojoj nema aktivnih cirkulirajućih metabolita. Također je supstrat za transportne proteine P-gp i BCRP (55).

Oštećenje bubrežne funkcije nema utjecaj na vršne koncentracije apiksabana. Zabilježeno je povećanje izloženosti apiksabanu koje je u korelaciji sa smanjenjem bubrežne funkcije. Koncentracije apiksabana u plazmi povišene su u bolesnika s teškim oštećenjem bubrežne funkcije (CrCl 15-29 ml/min), što može dovesti do povećanog rizika od krvarenja (55).

Apiksaban je **kontraindiciran** u bolesnika s bolešću jetre udruženom s koagulopatijom i klinički značajnim rizikom od krvarenja. Ne preporučuje se u bolesnika s teškim oštećenjem jetre. Lijek treba primjenjivati uz oprez u bolesnika s blagim ili umjerenim oštećenjem jetrene funkcije (*Child Pugh* stadij A ili B (55)).

Primijećena je promjena izloženost apiksabanu kod osoba čija je tjelesna masa > 120 kg (smanjena za 30 %) ili < 50 kg (povećana za 30 %) u odnosu na kontrolnu skupinu koja je imala raspon tjelesne težine od 65-85 kg (55).

Nakon kirurškog zahvata ne preporučuje se istodobna primjena drugih inhibitora agregacije trombocita i apiksabana (55).

#### 1.6.4. EDOKSABAN

Edoksaban je visoko selektivan, izravan i reverzibilan inhibitor FXa, serinske proteaze smještene u konačnom zajedničkom putu koagulacijske kaskade. Edoksaban inhibira slobodni FXa i djelovanje protrombinaze. Inhibicijom FXa u koagulacijskoj kaskadi smanjuje se stvaranje trombina, produljuje vrijeme zgrušavanja i smanjuje rizik od stvaranja tromba (56).

Apsolutna bioraspoloživost je približno 62 %. Hrana povećava vršnu izloženost u različitoj mjeri, ali ima minimalni učinak na ukupnu izloženost. U plazmi se pretežno nalazi u nepromijenjenom obliku.

Metabolizira se hidrolizom (posredovanom karboksil-esterazom 1, CES1), konjugacijom ili oksidacijom CYP3A4/5 (< 10 %). Ima tri aktivna metabolita. Glavni metabolit (M-4) nastaje hidrolizom i djelatan je, a izloženost tom metabolitu manja je od 10 % izloženosti izvornom spoju u zdravih ispitanika. Izloženost drugim metabolitima manja je od 5 %. Edoksaban je supstrat efluksnog prijenosnika P-gp-a (56).

Bubrežnim klirensom uklanja se približno 35 % primijenjene doze, a preostali dio izlučuje se putem žuči. Kod oralne primjene, poluvijek eliminacije ( $t_{1/2}$ ) iznosi od 10 do 14 sati. U zdravih ispitanika edoksaban pokazuje farmakokinetiku približno proporcionalnu dozi u rasponu doza od 15 do 60 mg. U bolesnika s oštećenjem funkcije bubrega mijenja se profil metabolita i djelatni metaboliti se stvaraju u većoj količini. Između koncentracije edoksabana u plazmi i njegovog inhibicijskog djelovanja na FXa postoji linearna korelacija bez obzira na funkciju bubrega. Izloženost se udvostručuje u bolesnika s teškim oštećenjem funkcije bubrega (CrCl 15 – 29 ml/min) u odnosu na bolesnike s normalnom funkcijom bubrega. Funkciju bubrega treba procijeniti u svih bolesnika izračunavanjem CrCl-a prije početka liječenja edoksabanom kako bi se isključili bolesnici u završnom stadiju bubrežne bolesti (tj. CrCl < 15 ml/min) i primijenila ispravna doza edoksabana u bolesnika s CrCl 15 – 50 ml/min (30 mg jedanput na dan), u bolesnika s CrCl > 50 ml/min (60 mg jedanput na dan) te kada se odlučuje o primjeni edoksabana u bolesnika s povećanim CrCl-om (56).

Pokazalo se da su farmakokinetika i farmakodinamika u bolesnika s blagim ili umjerenim oštećenjem funkcije jetre usporedive s onima u kontrolnoj skupini sličnih zdravih ispitanika. Edoksaban nije ispitan u bolesnika s teškim oštećenjem funkcije jetre.

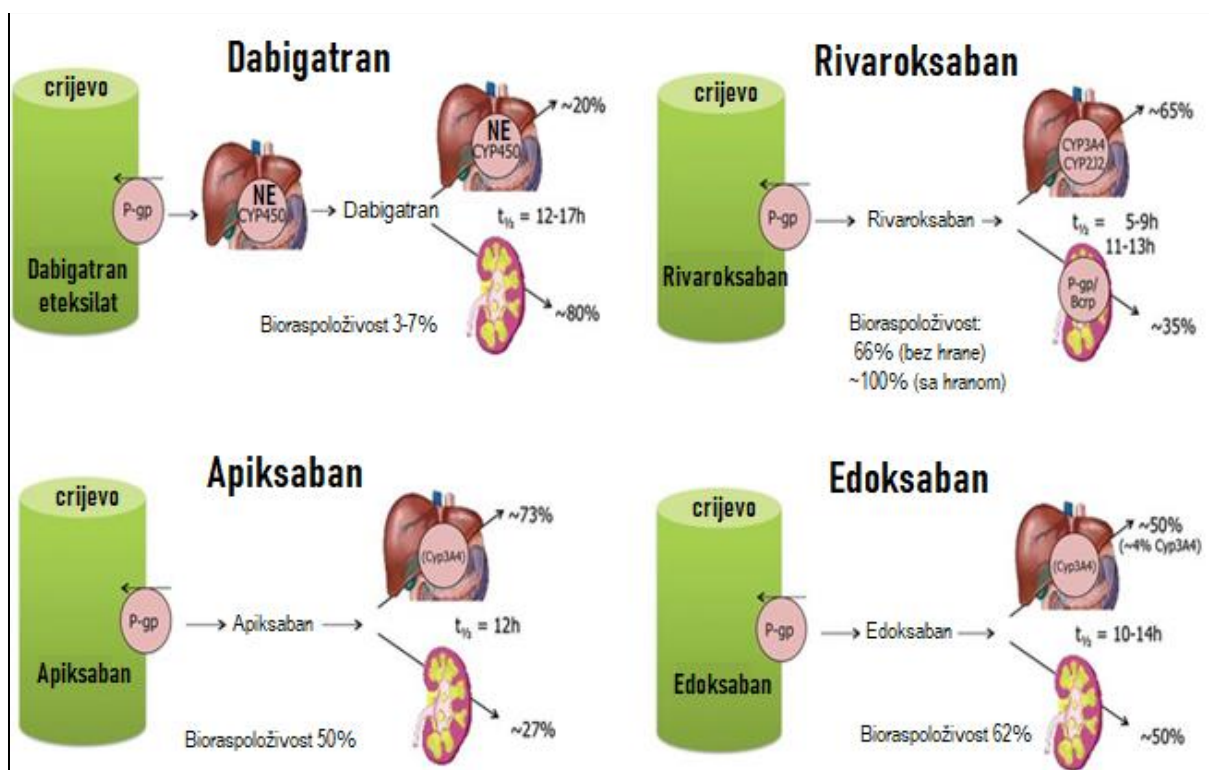
Edoksaban je **kontraindiciran** u bolesnika s bolešću jetre povezanom s koagulopatijom i klinički značajnim rizikom od krvarenja (56)

Antikoagulacijski učinak edoksabana ne može se pouzdano nadzirati pomoću standardnih laboratorijskih testova. Specifični antidot koji poništava antikoagulacijski učinak edoksabana nije dostupan (56).

**Tablica 1.** Apsorpcija i metabolizam različitih DOAK-a. (Prilagođeno prema EHRA smjernicama, 2021 (60)).

	<b>Dabigatran</b>	<b>Apiksaban</b>	<b>Rivaroksaban</b>	<b>Edoksaban</b>
<b>Bioraspoloživost</b>	3-7 %	50 %	66 % bez hrane, gotovo 100 % s hranom	62 %
<b>Predlijek</b>	Da	Ne	Ne	Ne
<b>Vežanje na proteine plazme</b>	35 %	87 %	> 90 %	55 %
<b>Ne-bubrežni/ bubrežni klirens apsorbirane doze</b>	20 %/80 %	73 %/27 %	65 %/35 %	50 %/50 %
<b>Metaboliziranje jetrom: CYP3A4</b>	Ne	Da	Da	Minimalno (< 4 % od ukupne eliminacije)
<b>Apsorpcija s hranom</b>	Nema učinak	Nema učinak	Povećana za 39 %	Povećana za 6–22 %
<b>Preporuka uzimanja s hranom</b>	Ne	Ne	Obavezno	Ne
<b>Gastrointestinalna podnošljivost</b>	Dispepsija	Nema problema	Nema problema	Nema problema
<b>Poluvrijeme eliminacije</b>	12-17 h	12 h	5-9 h (mlađi) 11-13 h (stariji)	9-11 h





**Slika 2.** Apsorpcija i metabolizam različitih DOAK-a. Moguće interakcije na razini apsorpcije i prvog prolaza i na razini metabolizma i izlučivanja. Preuzeto i prilagođeno prema Heidbuchel H i sur., 2015 (61).

### 1.7. ODREĐIVANJE KONCENTRACIJE DOAK-a

Prve osmišljene metode za kvantitativno određivanje koncentracije dabigatana temeljile su se na koagulometrijskoj metodi određivanja diluiranog trombinskog vremena (engl. *diluate thrombin time*, dTV). Noviji testovi temelje se na određivanju koncentracije dabigatana kromogenim metodama pri čemu se koncentracija lijeka određuje mjerenjem promjene apsorpcije ili emisije svjetlosti, uz primjenu peptidnih supstrata na koje je vezana određena indikatorska boja koja apsorbira svjetlost u vidljivom elektromagnetskom rasponu valnih duljina (od 380 do 770 nm). Metode osmišljene za kvantitativno određivanje koncentracije izravnih inhibitora FXa, u koje spadaju lijekovi rivaroksaban i apixsaban, temelje se na određivanju anti Xa aktivnosti fotometrijskom metodom s kromogenim

supstratom uz primjenu odgovarajućih kalibracijskih plazmi s različitim i poznatim koncentracijama lijeka (62).

Aktivirano protrombinsko vrijeme (aPTV) učinkovita je kvalitativna metoda široko dostupna za određivanje prisutnosti ili odsutnosti antikoagulantnog učinka u bolesnika koji primaju dabigatran, ali se ne može koristiti za određivanje razine lijeka. Ako razina aPTV-a tijekom 10-16 sati nakon posljednje doze i dalje prelazi dva puta gornju granicu normale, to je pokazatelj visokog rizika od krvarenja. aPTV također pokazuje krivolinijski odgovor na rivaroksaban, edoksaban i apiksaban, ali je manje osjetljiv za dabigatran. Prikladniji testovi za kvantitativnu procjenu dabigatrana mogu biti diluirano trombinsko vrijeme (dTV) i vrijeme zgrušavanja ekarina (ECT) (62). Dabigatran ima mali učinak na PV i INR pri klinički relevantnim koncentracijama u plazmi. U zdravih dobrovoljaca na standardnim dozama dabigatrana INR je tipično blago povišen (oko 1,2-1,8). Iz literature su poznata izvješća o visokim vrijednostima INR-a čak i preko 8 tijekom liječenja dabigatranom, osobito u starijih bolesnika s oštećenom funkcijom bubrega. Stoga je potrebno izmjeriti serumski kreatinin svakom bolesniku prije propisivanja dabigatrana. Nakon toga treba periodično pratiti razinu kreatinina u onih s nestabilnom bubrežnom funkcijom, a najmanje jednom godišnje u starijih (53, 61,62).

Trombinsko vrijeme (TV) pokazuje linearni koncentracijski odgovor na dabigatran, ali rezultati uvelike ovise o korištenim reagensima i koagulometru.

Analiza TV-a može se koristiti za razlikovanje različitih DOAK-a u hitnim situacijama u kojima su pacijenti bez svijesti. U slučaju dabigatrana, TV će biti produljen, dok će u slučaju rivaroksabana ili apiksabana TV biti unutar normalnog raspona (2, 61).

Ekarinski test koagulacije (ECT) se pokreće ekarinom, vrstom zmijskog otrova. Ekarin aktivira protrombin, koji zauzvrat stimulira prekursor trombina meizotrombin. Sposobnost dabigatrana da inhibira aktivnost meizotrombina i kasnije stvaranje ugrušaka rezultira produljenjem ECT-a. Kada se koristi dabigatran, uz doziranje dvaput dnevno,  $\geq 3$  puta povišeni ECT povezan je s većim rizikom od krvarenja. Inhibitori faktora Xa nemaju utjecaja na ECT (2, 61).

Ustanovljena je dobra korelacija između produljenja protrombinskog vremena (PV) i koncentracije rivaroksabana u plazmi (2, 61, 63). U terapijskim koncentracijama rivaroksaban ima relativno slab

učinak na PV, međutim, učinak je veći pri višim koncentracijama, ali se ne smije koristiti za procjenu razine rivaroksaban u krvi (61). U bolesnika s oštećenjem jetre, sepsom, nedostatkom vitamina K, diseminiranom intravaskularnom koagulacijom, raznim vrstama karcinoma i drugim sistemskim bolestima, bazalne razine PV se povećavaju prije uzimanja rivaroksabana. Učinak rivaroksabana na PV je prolazan i mijenja se tijekom vremena nakon primjene, ovisno prema poluvijeku od 7 do 11 sati (61).

Tijekom liječenja rivaroksabanom nema potrebe za kliničkim rutinskim praćenjem koagulacijskih parametara. Međutim, ako je klinički indicirano, razina rivaroksabana može se mjeriti kalibriranim kvantitativnim anti-faktor Xa testovima (54).

Za apiksaban i edoksaban, kao druge selektivne izravne inhibitore faktora Xa, također je pronađeno produljenje PV-a ovisno o koncentraciji. Međutim, zabilježeno je da je učinak apiksabana na PV malen u usporedbi s rivaroksabanom.

Anti-FXa aktivnost je linearno povezana s koncentracijama apiksabana u plazmi pa maksimalne vrijednosti doseže u vrijeme vršnih koncentracija apiksabana u plazmi. Povezanost između koncentracije apiksabana u plazmi i anti-FXa aktivnosti je približno linearna u širokom rasponu doza apiksabana (55).

PV, INR, aPTT i anti-FXa linearno koreliraju s koncentracijama edoksabana. Farmakodinamički učinci mjereni anti-FXa testom su predvidljivi i koreliraju s dozom i koncentracijom edoksabana (56).

Prilikom tumačenja testa koagulacije, bitno je znati kada je DOAK primijenjen u odnosu na vrijeme uzimanja uzorka krvi. Maksimalni učinak javlja se istodobno s maksimalnim koncentracijama lijeka u plazmi, što se javlja otprilike 2-4 sata nakon oralne primjene, s maksimalnim djelovanjem na koagulaciju unutar 2 sata (62).

Mjerenje koncentracije DOAK-a može se izvršiti izravno putem masene spektrometrije i tekućinske kromatografije visoke djelotvornosti u referentnom laboratoriju (60, 61).

## 1.8. INTERAKCIJE LIJEK-LIJEK

Kako bi se omogućila sigurna primjena farmakoterapije važno je razumjeti ulogu enzimskih sustava koji sudjeluju u metabolizmu lijekova i njihov aktivan doprinos u razvoju nuspojava.

Inhibicija i indukcija metabolizma, ali i transporta lijeka čest su uzrok farmakokinetičke varijabilnosti i u podlozi su mnogih interakcija lijekova.

Metabolički enzimi faze I. i II. imaju važnu ulogu u farmakokinetici, moduliranju bioraspoloživosti, što onda može utjecati i na učinkovitost lijeka. Transportni proteini igraju važnu ulogu u prijenosu lijekova kroz različite biološke membrane. Polimorfizmi gena transportnih proteina mogu utjecati na regulaciju apsorpcije, raspodjele i izlučivanja mnogih lijekova.

Česte su interakcije na razini enzima CYP3A4 jer enzim ima vrlo širok spektar supstrata. Osim toga često su supstrati enzima CYP3A4, te inhibitori i induktori identični onima P-glikoproteina. Razlog leži u činjenici da P-gp i CYP3A4 dijele sličnu specifičnost prema supstratima i istu lokalizaciju u enterocitima gdje čine važan sustav obrane od učinka ksenobiotika. Utjecaj interakcije lijekova posebno može biti naglašen u populaciji bolesnika koji već zbog farmakogenetičke predispozicije imaju promijenjenu bioraspoloživost lijeka, što u kumulativnom učinku može dovesti do slabe učinkovitosti ili opasnih nuspojava (6, 64).

## 2. CILJ ISTRAŽIVANJA

Pregledno pokazati kako farmakogenetička predispozicija, prvenstveno polimorfizmi gena *CYP3A4/5*, te *CEST*, koji kodiraju metaboličke enzime, i *ABCB1* i *ABCG2*, koji kodiraju transportne proteine uz interakcije lijekova u politerapiji mogu doprinijeti interindividualnoj varijabilnosti razina DOAK-a u plazmi, te učinkovitosti i sigurnosti njihove primjene.

S obzirom da su provedene brojne asocijacijske studije o farmakogenetici DOAK-a, a još uvijek nema jednoznačnih zaključaka koji bi osnažili koncept personalizirane medicine, tj. odabira najprikladnijeg lijeka i doze za određenog bolesnika ili specifičnu skupinu bolesnika na osnovi farmakogenetičkih nalaza, potrebno je kritički valorazirati dosadašnje podatke. Također je potrebno sustavnim pregledom literaturnih podataka procijeniti značajnost interakcija DOAK-a s drugim lijekovima u konkomitantnoj terapiji kao i njihovu ulogu u bioraspoloživosti i sigurnosti primjene DOAK-a. Opisom relevantnih spoznaja o varijabilnostima gena koji kodiraju enzime i transportere uključene u metabolizam i transport DOAK-a uz procjenu interakcija s drugim lijekovima, obogatit će se domaća stručna literatura temeljena na dokazima koja će pomoći ljekarnicima i drugim zdravstvenim profesionalcima u savladavanju ove kompleksne problematike te osposobiti za pružanje savjeta o mogućnostima i mogućoj važnosti farmakogenetičke analize.

### 3. MATERIJALI I METODE

Pretražena je relevantna znanstvena i stručna literatura, klinička ispitivanja, *in vitro* studije, terapijske smjernice, publikacije stručnih udruga i institucija (CPIC i PharmGKB), baza lijekova Agencije za lijekove i medicinske proizvode (HALMED), Europske agencije za lijekove (EMA), te drugi raspoloživi izvori. Pretražene su baze podataka PubMed, Web of Science, Cochrane, Google Scholar koristeći ključne riječi: apiksaban, CES1, CYP3A4, CYP3A5, dabigatran, direktni oralni antikoagulansi, edoksaban, farmakogenetika, farmakogenomika, genske varijante, interakcije gen-lijek, interakcije lijek-lijek, krvarenje, novi oralni antikoagulansi, polimorfizam gena transportera *ABCB1*, *ABCG2*, rivaroksaban, tromboembolijski događaji u razdoblju od zadnjih 10-ak godina.

Naglasak je stavljen na polimorfizme farmakogena bitnih za farmakokinetiku DOAK-a: gena enzima uključenih u biotransformaciju (*CES1*, *CYP3A4/5*) te gena transportera lijekova prvenstveno *ABCB1* i *ABCG2* i njihovom doprinosu u interindividualnoj varijabilnosti u bioraspoloživosti DOAK-a, te rizicima razvoja neželjenih učinaka prvenstveno krvarenja.

Osim toga prikazani su interesantni slučajevi pacijenata iz kliničke prakse koji su zbog farmakogenetičke predispozicije i interakcije lijekova razvili nuspojave DOAK-a u vidu krvarenja.

Utvrđeno je da su interindividualne varijacije u koncentraciji dabigatrana u plazmi pod utjecajem gena *ABCB1* varijante rs1045642, rs4148738 i *CES1* rs2244613 (1). Otkrivena je značajna povezanost između koncentracije rivaroksabana i aktivnosti enzima CYP3A, s mogućom ulogom varijabilnosti dva prijenosnika lijekova, *ABCB1/P-gp* i *ABCG2/BCRP*. Za apiksaban su farmakogeni od interesa *CYP3A4*, *ABCB1*, *ABCG2* i *SULT*, dok su za edoksaban *CYP3A4*, *CES1*, *SLCO1B1* i *ABCB1* (tablica 2) (5).

Tablica 2. Farmakokinetičke varijacije DOAK-a na temelju polimorfizama gena *CES1*, *ABCB1*, *CYP3A4*, *CYP3A5*, *ABCG2*, i *SLCO1B1*. Preuzeto i prilagođeno iz Raymond i sur., 2021 (63).

Gen SNP Promjena alela Promjena aminokiseline Učestalost	DABIGATRAN	RIVAROKSABA N	APIKSABAN	EDOKSABA N
<p><i>CES1</i> rs2244613 intron: C &gt; A - C = 0,266</p>	<p>↓ <i>trough</i> konc. za 15 % za nositelje varijantnih alela (63) ↓ rizik od krvarenja (62) ↓ krvarenje u odnosu na varfarin u nositelja varijantnih alela. Nije povezan s ishemijskim događajima (62) ↓ <i>trough</i> konc. za dabigatran kod HTZ = 2 % i MT = 3 % (72) Nema utjecaj na AUC (NZ) ili vršnu k. (NZ) (69). ↓ <i>trough</i> konc. za nositelje varijantnih alela (NZ) (70)</p>	NI	NI	NI
<p><i>CES1</i></p>	<p>↓ vršna konc. za 12 %</p>			

rs8192935 intron: T > C - T = 0,420	Ne povezuje se s ishemijom i krvarenjem (62). ↓ <i>trough</i> konc. kod HTZ = 3 % i MT «TT» = 11 % (72)	NI	NI	NI
<i>CES1</i> rs71647871 536 G > A 143 Gly > Glu A = 0,014	Gubitak funkcije <i>CES1</i> : ↓ za 41 % pretvorba predlijeka i metabolita za dabigatran (63)	NI	NI	NI
<i>ABCB1</i> rs1128503 1236 C > T 412 Gly > Gly T = 0,46	Rezultati nisu značajni za AUC i vršnu konc. dabigatrana (69)	Veliko krvarenje kod tri MT pacijenta (32)	Nema učinak na omjer <i>trough</i> konc./doza za apiksaban (73);	NI
<i>ABCB1</i> rs2032582 2677 G > T/A 893 Ala > Ser/Thr T = 0,42 A = 0,08	Rezultati nisu značajni za AUC i vršnu konc. dabigatrana (69)	Jedan slučaj rivaroksabanom induciranog krvarenja za homozigotni mutirani genotip TT (67) Nema značajnog povećanja vršne konc. rivaroksabana (69) Veliko krvarenje kod tri MT	Nema učinak na omjer <i>trough</i> konc./doza za apiksaban (73) Jedan slučaj jako povišene vršne konc. i konc. 12h nakon primijenjene doze u homozigotnog	NI



		pacijenta (32)	pacijenta (TT), zajedno s udruženim mutacijama ABCB1 (rs1045642, MT), ABCG2 (rs2231142, HTZ), i CYP3A5 (rs776746, MT) (75)	
<i>ABCB1</i> rs4148738 intron: A > G - G = 0,38	Povezan s ↑vršnom konc. za 12 % ali nije povezan s ishemijom i krvarenjem (62) Nema utjecaj na <i>trough</i> konc. i vršnu konc. za dabigatrana (72) Povezan s ↑vršnom konc. dabigatrana (70) Nema utjecaj na PK dabigatrana (68)	Veliko krvarenje kod tri MT pacijenta (32)	Povezuje se s ↑ vršnom konc. apiksabana (72) Nema utjecaj na PK apiksabana (74)	NI
<i>CYP3A4</i> rs35599367 intron: C > T - T = 0,03	NI	Nije značajno povišena vršna konc. rivaroksaban, a u mutiranih pacijenata u usporedbi s divljim tipom (haplotip ABCB1 rs1045642		NI

		i CYP3A4 rs35599367) (71)		
<p><i>CYP3A5</i> rs776746 intron: T &gt; C - T = 0,29</p>	NI	NI	<p>Značajno ↑ omjer [<i>trough</i> konc.]/doza apiksabana kod HTZ ili MT pacijenata (73) Jedan slučaj jako povišene vršne konc i konc. 12h nakon doze u MT pacijenta, udruženo s ostalim mutacijama gena ABCB1 (rs2032582 and rs1045642, MT), i ABCG2 (rs2231142, HTZ) (75) nema utjecaj na PK apiksabana (74)</p>	NI
<i>ABCG2</i>	NI	NI	Značajno ↑	NI

rs2231142 421 C > A 141 Gln > Lys A = 0,12			omjer [ <i>trough</i> konc.]/ doza apiksabana u MT pacijenata (73) Jedan slučaj jako povišene vršne konc. i konc. 12 h nakon doze u HTZ pacijenta, zajedno s ostalim mutacijama gena ABCB1 (rs2032582 i rs1045642, MT), CYP3A5 (rs776746, MT) (75) ↑vršna. konc. i <i>trough</i> konc. apiksabana (76)	
<i>SLCO1B1</i> rs4149056 521 T > C 174 Val > Ala C = 0,13	NI	NI	NI	Čini se da nema utjecaj na FK edoksabana (77)

### 3.1.FARMAKOGENETIKA DABIGATRANA

Nekoliko čestih genskih varijanti *CES1* i *ABCB1* potencijalno može biti odgovorno za interindividualne varijacije dabigatrana u plazmi.

Intronska varijanta gena *CES1 1168-33C> A* rs2244613 i *CES1* rs8192935 povezuju se sa smanjenom najnižom koncentracijom (engl. *trough concentration*) dabigatrana i smanjenim rizikom od krvarenja, što potencijalno može utjecati na učinkovitost lijeka tijekom kliničke uporabe (64, 65). Općenito, visoke najniže koncentracije češće su povezane s epizodama krvarenja u usporedbi s visokim vršnim razinama jer niske najniže razine mogu dovesti do stvaranja hemostatskog čepa na mjestu oštećenja žile, što rezultira manjim epizodama krvarenja. Nositelji minornog alela *CES1* rs2244613 imaju manje epizoda krvarenja s nižim dozama (110 mg dva puta dnevno) u usporedbi s većim dozama (150 mg dvaput dnevno) (1, 66). Pacijenti koji su heterozigotni za SNP rs2244613 pokazali su da imaju 15 % manji rizik od krvarenja, dok su pacijenti homozigoti za SNP rs2244613 pokazali 28 % manju učestalost krvarenja pri liječenju dabigatranom u usporedbi s varfarinom. Nisu zabilježene epizode tromboze u bolesnika s *CES1* SNP rs2244613, koji su imali manji rizik od krvarenja među ispitanicima koji su proučavani u studiji RE-LY (64). Prisutnost *CES1* SNP rs819295 povezana je sa smanjenjem vršnih razina dabigatrana u plazmi za 12 %. U pacijenata s fibrilacijom atrijske pretamnice koji su primali dabigatran kao profilaktički antikoagulant, CC genotip *CES1* SNP rs8192935 bio je povezan s većom razinom dabigatrana u plazmi (86,3 ng/mL) u usporedbi s genotipom TT (62,1 ng/mL) (1, 42, 66, 67, 68).

U pacijenata koji su primali dabigatran kao profilaksu nakon ortopedске operacije, više najniže koncentracije bile su povezane s CC genotipom *CES1* rs2244613, dok su najniže koncentracije bile povezane s AA genotipom *CES1* rs2244613 (1).

Varijanta *CES1* rs71647871 (ili G14E) dovodi do gubitka funkcije CES1 i smanjenog metabolizma dabigatrana i njegovih metabolita (M1 i M2). Koncentracije M1 i M2 u nositelja *CES1* G14E bile su niže na 53 %, 43 % i 37 %, u usporedbi s nenositeljima (100 %). Uočeno je da je metabolizam dabigatrana i njegovih metabolita bio znatno veći u žena nego u muškaraca (1, 65, 66).

Prema Kanuri-u jedan od najvažnijih polimorfizama gena *ABCB1* rs1045642 je značajno povezan s vršnom koncentracijom dabigatrana i povećanom učestalosti epizoda krvarenja. Posebno su pacijenti s TT genotipom rs1045642 imali veće vršne razine dabigatrana i veći rizik od krvarenja u odnosu na pacijente s CC genotipom rs1045642 (1, 63).

Druga istražena varijanta *ABCB1* rs4148738 je bila povezana s povećanjem vršne koncentracije dabigatrana za 12 %, bez značajnijeg utjecaja na rizik od krvarenja (1, 63).

*ABCB1* varijante rs2032582 (c.2677G> A/T), rs1045642 (c.3435C> T) i rs1128503 (c.1235C> T) pojavljuju se zajedno kao haplotip. Čini se da postoji ograničen utjecaj homozigota, heterozigota i divljeg tipa varijante *ABCB1* haplotipa 1235-2677-3435 na farmakokinetiku dabigatrana (1).

Prema Raymond-u SNP rs1045642 i rs4148738 su povezani s povećanom vršnom koncentracijom dabigatrana (63). U sustavnom pregledu i meta-analizi Xie i suradnika iz 2018. koja je uključivala ukupno 13 kliničkih studija i 3144 pacijenta, vršne koncentracije DOAK-a u homozigotnih nositelja alela divljeg tipa *ABCB1* rs1045642 i rs2032582 su bile niže u usporedbi s koncentracijama u varijantnih homozigota (63, 66). Vršna koncentracija DOAK-a također je bila niža u homozigotnih nositelja alela divljeg tipa za *ABCB1* rs1045642, dok za polimorfizam rs4148738 nije ustanovljen utjecaj na farmakokinetiku dabigatrana (63, 66).

Studija Wanga i suradnika o stabilnosti mRNA P-glikoproteina pokazala je povezanost između prisutnosti varijante rs1045642 (c.3435C> T) i količine mRNA *in vitro* u uzorcima ljudske jetre (40). Zamjena citozina timinom mijenja sekundarnu strukturu mRNA cis-regulatornim mehanizmom, utječući na njezinu stabilnost, a time i na količinu u jetri. U istraživanjima *in vitro* i *in vivo*, samo je varijanta rs1045642 (c.3435C> T) bila povezana sa smanjenjenom ekspresijom i aktivnosti P-glikoproteina. (63).

Nositelji polimorfizma *UGT2B15* rs1902023 imaju odgođenu glukuronidaciju što može biti važan prediktor interindividulne varijabilnosti u klirensu dabigatrana i drugih lijekova koji su supstrati enzima UGT2B15 (63).

### 3.2. FARMAKOGENETIKA RIVAROKSABANA

Polimorfizmi gena *ABCB1*, koji kodiraju P-gp, istraživani su u samo nekoliko kliničkih studija u svrhu procjene njihova doprinosa varijabilnoj farmakokinetici rivaroksabana.

Lorenzini i suradnici izvjestili su 2016. godine o slučaju krvarenja izazvanog rivaroksabanom u bolesnika s homozigotnim varijantnim genotipom *ABCB1 TT* za rs2032582 (c.2677G> T) i rs1045642 što je u skladu s rezultatima koje su istaknuli Xie i sur. u 2018. (veće vršne koncentracije i AUC za homozigotne varijantne genotipove rs1045642) (67, 68). Međutim u Gouin-Thibaultovoj studiji iz 2017. ove dvije varijante nisu bile povezane s značajnim povećanjem vršnih koncentracija rivaroksabana u skupini zdravih dobrovoljaca (64, 69). Tri pacijenta koji su doživjeli veliko krvarenje povezano s rezidualnom koncentracijom u krvi > 136 ng/mL u studiji Sennesaela iz 2018., bili su heterozigoti za rs1128503, rs2032582 i rs4148738; dva su bili heterozigoti i jedan je bio homozigot za varijantu *ABCB1* rs1045642 (70).

Studija Sycheva iz 2018. je pokazala utjecaj aktivnosti CYP3A4 na vršnu i najnižu koncentraciju. Osim toga, poznato je da polimorfizmi gena *CYP3A4* smanjuju aktivnost enzima, poput varijanti *CYP3A4\*22/rs35599367* ili *CYP3A4\*17/rs4987161*. Druga studija Sycheva i suradnika (2019) u populaciji 78 pacijenata nije pokazala nikakvu značajnu razliku u vršnoj koncentraciji u nositelja varijantnih haplotipova *ABCB1* rs1045642 / *CYP3A4* rs35599367 i *ABCB1* rs4148738 / *CYP3A4*-rs35599367 u usporedbi s odgovarajućim divljim haplotipovima (63, 66, 71, 72).

Prema Kanuri-u pacijenti koji su nositelji haplotipa s varijantom T rs2032582 (C.2677G> T) i rs104562 (C3435C> T) mogu imati veće vrijednosti  $C_{maks}$  veći poluživot lijeka i povećani rizik od komplikacija u vidu krvarenja (1). Farmakogenetička analiza za ove varijante može biti opravdana, osobito u pacijenata s čimbenicima rizika kao što su oštećenje bubrega te prisutnost inhibitora CYP3A5 u terapiji. U ispitivanju *ABCB1* haplotipova (1236-2677-3435) nisu ustanovljene povezanosti s metabolizmom i farmakokinetikom rivaroksabana (1).

### 3.3. FARMAKOGENETIKA APIKSABANA

2016. Dimatteo i suradnici izvještavaju o povezanosti između intronske varijante *ABCB1* rs4148738 i povećanja vršne koncentracije apiksabana (63, 73).

Ueshimina studija iz 2017. u kohorti od 44 japanska pacijenta liječena zbog nevalvularne atrijske fibrilacije pokazala je značajno povećanje omjera rezidualne koncentracije izražene prema dozi apiksabana u nositelja genotipova *CYP3A5*\*1/\*3 ili \*3/\*3 (rs776746) i *ABCG2* 421AA (rs2231142) u usporedbi s vrijednostima koncentracija u nositelja genotipova *CYP3A5*\*1/\*1 odnosno *ABCG2* 421CC. Polimorfizmi 1236C> T (rs1128503), 2677G> T (rs2032582) i 3435C> T (rs1045642) gena *ABCB1* nisu imali utjecaja na ovaj omjer (63, 74).

Pacijenti s atrijskom fibrilacijom (AF) i homozigotnim TT genotipom (rs776746) za *CYP3A5* mogu imati snižene koncentracije apiksabana u krvi u usporedbi s bolesnicima s *CYP3A5* CC i CT genotipovima (65). Treba uzeti u obzir da je ova studija provedena na azijskim pacijentima, što ne dopušta ekstrapolaciju rezultata na druge rasne i etničke skupine zbog velike razlike u učestalosti varijanti gena *CYP3A5* (64, 67, 75).

Najveći rizik od razvoja apiksabanom induciranog štetnog događaja je usporavanje metabolizma lijeka u jetri, a posebno kada je u kombinaciji s lijekovima-inhibitorima izoenzima *CYP3A5* u homozigotnih nositelja nefunkcionalnih alela gena *CYP3A5*\*2 (rs28365083), *CYP3A5*\*3 (rs776746), *CYP3A5*\*6 (rs10264272), *CYP3A5*\*7 (rs41303343), *CYP3A5*\*8 (rs55817950), *CYP3A5*\*9 (rs28383479), *CYP3A5*\*10 ili *CYP3A5*\*3K (rs41279854), *CYP3A5*\*11 (rs72552791), *CYP3A5*\*3D (rs56244447), *CYP3A5*\*3F (rs28365085), *CYP3A5*\*3705C> T (H30Y) (rs28383468), *CYP3A5*\*7298C> A(S100Y) (rs41279857). Među njima je najčešći nefunkcionalni alel *CYP3A5*\*3 (rs776746). Što se tiče fenotipova, pojedinci su “ekspresori” *CYP3A5* ako nose barem jedan alel *CYP3A5*\*1, a “neekspresori” ako nemaju taj alel. Treba napomenuti učestalost SNP gena *CYP3A5* značajno varira ovisno o etničkoj pripadnosti pacijenata. Na primjer, većina Europljana nisu ekspresori (90 %), dok su mnogi ljudi afričkog podrijetla ekspresori *CYP3A5*. Više koncentracije aktivne komponente lijekova, metabolizirane uz sudjelovanje izoenzima *CYP3A5*, u krvi su veće u neekspresorima *CYP3A5* u

usporedbi s ekspresorima. Doziranje apiksabana treba provoditi s oprezom i zahtijeva praćenje nuspojava u bolesnika koji ne ekspimiraju CYP3A5 (homozigotni nositelji gore navedenih nefunkcionalnih alela). Kod neekspresora treba izbjegavati istodobnu primjenu apiksabana s drugim lijekovima koji se metaboliziraju putem CYP3A5 (67).

Istraživanje Kruykova na uzorku od 17 ruskih bolesnika koji su liječeni apiksabanom, 10 mg dnevno, nije pokazalo značajan utjecaj polimorfizama *ABCB1* rs1045642 i rs4148738 ili *CYP3A* rs776746 na farmakokinetiku apiksabana (64, 75).

Huppertz (2019) je izvijestio o slučaju žene s značajno povišenim koncentracijama apiksabana u plazmi, 3 h i 12 h nakon oralne doze: 1100 ng/ml odnosno 900 ng/ml, u odnosu na očekivani raspon od 91-321 ng/mL nakon 3h i 41-231 ng/mL nakon 12 sati. Smatra se da su potencijano četiri polimorfizma bila uzrok takvom porastu koncentracija. Pacijentica je bila homozigot za varijantne alele *ABCB1* rs2032582, rs1045642 i *CYP3A5* rs776746, te je bila heterozigot za *ABCG2* rs2231142. Također je ustanovljeno umjereno oštećenje bubrega, što je moglo doprinijeti usporenoj eliminaciji lijeka i povećanoj koncentraciji apiksabana u plazmi (64, 76).

Istraživanje Gulilata i suradnika (2020) na 358 pacijenata (bjelačka populacija) s atrijskom fibrilacijom pokazalo je odnos između SNP gena *ABCG2* c.421C> A (koji ima za posljedicu oslabljenu funkciju transportera) i veće vršne i trough koncentracije apiksabana u krvi. Istodobna terapija visokim dozama amiodarona (400 mg) rezultirala je 1,61 puta većim vršnim i trough koncentracijama kada se primjenjuje doza od 5 mg. Za *ABCG2* c.421C> A, ustanovljeno je da su heterozigotni i homozigotni nositelji varijantnog alela imali 1,10 puta i 1,33 puta veće vršne i trough koncentracije apiksabana u odnosu na nositelje divljeg tipa alela (64, 77).

Nositelj niskofunkcionalnih alela gena *CYP1A2* \*1C (rs2069514), *CYP1A2* \*1K -729C> T (rs12720461), *CYP1A2* \*1K -739T> G (rs2069526), *CYP1A2* \*67 (rs12720461), *CYP1A2* \*67 (rs529C) i *CYP1A2* \*67 (rs526) \*4A (rs28399424) imaju smanjenu aktivnost enzima CYP1A2. To može biti od kliničkog značaja u dugotrajnoj terapiji apiksabanom u homozigotnih nositelja nisko- ili nefunkcionalnih alela gena *CYP3A5*, zbog kumulativnog rizika i poremećaja pomoćnog puta



metabolizma apiksabana u jetri uz sudjelovanje enzima CYP1A2. Smanjuje metabolizam lijeka i povećava rizik od nuspojava (66).

Sulfotransferaza *SULT1A1* ima tri glavne alelne varijante: *SULT1A1\*1* (divlji tip), *SULT1A1\*2* (638 G> A) i *SULT1A1\*3* (667 A> G). Ustanovljena je slaba povezanost s metabolizmom apiksabana za varijantu *SULT1A1\*2*, a umjerena za *SULT1A1\*3* (rs1801030), što bi potencijalno moglo dovesti do varijabilnosti u koncentraciji metabolita i učinkovitosti apiksabana. Do danas nijedna studija nije istraživala utjecaj ovih varijanti na učinkovitost ili toksičnost apiksabana (66).

#### 3.4. FARMAKOGENETIKA EDOKSABANA

Geni koji potencijalno mogu utjecati na koncentracije edoksabana su oni koji kodiraju enzime ključne za njegov metabolizam i transport: *CES1*, *CYP3A4/A5*, *ABCB1* i *SLCO1B1*. Edoksaban i njegov aktivni metabolit M4 su supstrati za P-gp (kodiran genom *ABCB1*) i OATP1B1 (kodiran genom *SLCO1B1*). Varijacije u sustavnom izlaganju lijeku mogu se povezati s *CES1* i *ABCB1* polimorfizmima. Samo jedna studija je ispitala polimorfizme rs1045642 (3435C> T) gena *ABCB1* i rs4149056 (521T> C) gena *SLCO1B1*. Čini se da ove varijante minimalno utječu na farmakokinetiku edoksabana (66, 78).

Postoji veliki rizik od razvoja neželjenih učinaka lijeka kad se edoksaban kombinira s lijekovima koji inhibiraju CYP izoenzime u homozigotnih nositelja nefunkcionalnih alela za gen *CYP3A5*. Kod njih je potrebno oprezno odrediti dozu te ih motriti zbog rizika od krvarenja (66).

U randomiziranoj dvostruko slijepoj studiji Hokusai VTE koja je uspoređivala edoksaban s varfarinom u liječenju venske tromboembolije, *CYP2C9* SNP (rs1799853 i rs1057910) i *VKORC1* SNP (rs9923231) nisu imali značajan utjecaj na rizik od velikih epizoda krvarenja, randomiziranih za edoksaban (1).



### 3.5.1. INTERAKCIJE DABIGATRANA

Dabigatran-eteksilat se ne metabolizira putem enzima citokroma P450 u jetri i ne utječe na njihovu aktivnost (66).

Prilikom propisivanja dabigatran - eteksilata s inhibitorima P-gp (verapamil, amiodaron, karvedilol, kinidin, spironolakton, nikardipin, propafenon, atorvastatin, klaritromicin, eritromicin, fluorokinoloni, ketokonazol, ciklosporin, fluoksetin, paroksetin, pentazocin) potrebno je uzeti u obzir interakcije, jer to dovodi do smanjenja njegove učinkovitosti, povećane apsorpcije ovih lijekova, inhibicije njihovog izlučivanja i povećanog prodiranja kroz barijere. Dolazi do povećanja koncentracije lijekova supstrata P-gp u krvi i tkivima te povećava rizik od nuspojava lijekova (66).

Bernier M. i sur. (2019) otkrili su razvoj krvarenja u 30,4 % pacijenata koji su uzimali P-gp inhibitore zajedno s dabigatranom. Također je važno uzeti u obzir da istovremena uporaba supstrata i P-gp inhibitora povećava rizik od razvoja kongenitalnih anomalija u fetusa (66, 80). Potreban je klinički nadzor (praćenje znakova krvarenja ili anemije) kada se dabigatran primjenjuje istodobno sa snažnim P-gp inhibitorima (53). Potreban je oprez kod istodobne primjene s amiodaronom, kinidinom, klaritromicinom, verapamilom, tikagrelorom zbog povećanja AUC i Cmax dabigatrana (korekcija doze za amiodaron zbog produljenog t<sub>1/2</sub> i utjecaja učinka interakcije koja može perzistirati tjednima nakon isključivanja amiodarona iz terapije (53, 79, 80).

Istodobno liječenje sljedećim snažnim P-gp inhibitorima: sistemskim ketokonazolom, ciklosporinom, itrakonazolom, dronedaronom i fiksnom kombinacijom glekaprevir/pibrentasvir je **kontraindicirana** (53).

Kombinacije dabigatrana s drugim oralnim antikoagulansima treba izbjegavati, zbog povećanog rizika od krvarenja. Kada su u pitanju kombinacije s inhibitorima agregacije trombocita, često je potrebna korekcija doze.

SSRI-i i SNRI-i su povećali rizik od krvarenja u svim liječenim skupinama kliničkog ispitivanja faze III u kojem su se uspoređivali dabigatran i varfarin za prevenciju moždanog udara u bolesnika s fibrilacijom atrijske (RE-LY) (53).

P-gp induktori (rifampicin, karbamazepin, fenitoin, gospina trava) smanjuju koncentraciju dabigatrana u plazmi. Treba izbjegavati istodobnu primjenu zbog smanjenja farmakološkog učinka (53, 80).

Istodobna primjena dabigatrana sa simvastatinom i lovastatinom (potentni inhibitori P-gp) povezuje se s povećanim rizikom od velikog krvarenja kod pacijenata s AF. Rizik od krvarenja je znatno manji uz atorvastatin (79).

### 3.5.2. INTERAKCIJE RIVAROKSABANA

Očekuje se da djelatne tvari koje snažno inhibiraju samo jedan od putova eliminacije rivaroksabana, bilo CYP3A4 bilo P-gp, u manjoj mjeri povećavaju koncentraciju rivaroksabana u plazmi.

Primjena rivaroksabana se ne preporuča istodobno s lijekovima koji su snažni inhibitori CYP3A4 enzima i Pgp (npr. ketokonazol, itrakonazol, vorikonazol i posakonazol, ritonavir) jer se na taj način značajno povećavaju koncentracije direktnog oralnog antikoagulansa u krvi u prosjeku za 2,6 puta i značajno povećavajući rizik od krvarenja (54, 66).

Istodobna primjena rivaroksabana sa supstratima/umjerenim inhibitorima CYP3A4 i P-gp je prihvatljiva, dok se kombinirana primjena s jakim CYP3A4, P-gp i ABCG2 inhibitorima (azolni antimikotici, osobito flukonazol i HIV-inhibitori proteaze) ne preporučuje zbog inhibiranja različitih putova uključenih u eliminaciju rivaroksabana (54, 66, 79).

S umjerenim inhibitorima CYP3A4 (klaritromicin, eritromicin, flukonazol) potreban je oprez kod visoko rizičnih bolesnika (potencijalno značajna interakcija) (53).

Klaritromicin je snažni inhibitor enzima CYP3A4 i slabi/umjereni inhibitor P-gp i povećava C<sub>max</sub> i AUC rivaroksabana za oko 50 % (79).

Proučavanje učinka snažnog inhibitora P-gp, ciklosporina, i njegove kombinacije s umjerenim inhibitorom CYP3A, flukonazolom, na farmakokinetiku rivaroksabana i aktivnost CYP3A (u usporedbi s početnim vrijednostima) pokazalo je da ciklosporin povećava prosječnu izloženost rivaroksabanu za 47 %. Kombinacija rivaroksabana s flukonazolom povećala je prosječnu izloženost rivaroksabanu za 86 %, a maksimalnu koncentraciju flukonazola za 115 %. Taj je učinak bio značajno jači od onog uočenog u kontrolnoj skupini koja je primala rivaroksaban samo s flukonazolom (66). Kontinuirana primjena flukonazola je udružena s povećanim rizikom od velikog krvarenja (79).

Povećan oprez je potreban i kod istodobnog liječenja lijekovima koji utječu na hemostazu, kao što su npr. nesteroidni protuupalni lijekovi (NSAIL), acetilsalicilna kiselina i drugi inhibitori agregacije trombocita.

Istodobna primjena rivaroksabana s drugim jakim induktorima CYP3A4 (npr. fenitoinom, karbamazepinom, fenobarbitalom ili gospinom travom (*Hypericum perforatum*) također može dovesti do smanjene koncentracije rivaroksabana u plazmi. Treba izbjegavati istodobnu primjenu ili prilagoditi dozu tijekom terapije s induktorom (53, 79).

Za CYP3A4, pokazalo se u studiji Sychev-a i sur., 2018. da su najveće i najmanje koncentracije rivaroksabana ovisile o aktivnosti CYP3A4. Postoji korelacija između aktivnosti CYP3A i najniže (*trough*) koncentracije rivaroksabana u bolesnika s dubokom venskom trombozom (71, 72).

### 3.5.3. INTERAKCIJE APIKSABANA

Istodobna primjena apiksabana s antitrombocitnim lijekovima povećava rizik od krvarenja. Nužan je oprez ako se bolesnici istodobno liječe selektivnim inhibitorima ponovne pohrane serotonina (SSRI) ili inhibitorima ponovne pohrane serotonina i noradrenalina (SNRI) ili nesteroidnim protuupalnim lijekovima (NSAIL), uključujući acetilsalicilatnu kiselinu (ASK) (55).

Zbog povećanog rizika od krvarenja istodobno liječenje bilo kojim drugim antikoagulansom je **kontraindicirano** osim u posebnom slučaju promjene antikoagulantne terapije kada se nefrakcionirani

heparin daje u dozama nužnima za održavanje centralnog venskog ili arterijskog katetera otvorenim ili kada se nefrakcionirani heparin daje tijekom kateterske ablacije za fibrilaciju atrija (55).

Primjena apiksabana ne preporučuje se u bolesnika koji istodobno primaju sistemsku terapiju lijekovima koji su snažni inhibitori CYP3A4 i P-gp-a, poput azolnih antimikotika (npr. ketokonazol, itrakonazol, vorikonazol i posakonazol) i inhibitora HIV proteaze (npr. ritonavir). Ti lijekovi mogu dvostruko povećati izloženost apiksabanu ili čak i više ako postoje dodatni čimbenici koji povećavaju izloženost apiksabanu (npr. teško oštećenje bubrežne funkcije). Prijedlog za smanjenjem doze za 50 % ili izbjegavanje istodobne primjene uključen je u američkom SmPC-u, dok se istodobna primjena ne preporučuje u europskom SmPc-u (55, 81, 82).

Istodobna primjena apiksabana i rifampicina, snažnog induktora CYP3A4 i P-gp-a, smanjila je srednju vrijednost AUC-a apiksabana za 54 %, a vrijednost  $C_{maks}$  za 42 %. Istodobna primjena apiksabana s drugim snažnim induktorima CYP3A4 i P-gp-a (npr. fenitoinom, karbamazepinom, fenobarbitalom ili gospinom travom) također može dovesti do smanjenja koncentracije apiksabana u plazmi (55, 65). Kod istodobne primjene s takvim lijekovima nije potrebno prilagođavati dozu apiksabana, ali u bolesnika koji istodobno primaju sistemsku terapiju snažnim induktorima CYP3A4 i P-gp-a apiksaban treba primjenjivati uz oprez. Apiksaban se ne preporučuje u liječenju DVT i PE u bolesnika koji istodobno primaju sistemsku terapiju snažnim induktorima CYP3A4 i P-gp-a, jer se može ugroziti djelotvornost.

Djelatne tvari koje se ne smatraju snažnim inhibitorima CYP3A4 i P-gp-a (npr. amiodaron, klaritromicin, diltiazem, flukonazol, naproksen, kinidin, verapamil) u manjoj mjeri povećavaju koncentraciju apiksabana u plazmi.

Primjena s diltiazemom (umjereni inhibitor CYP3A4) rezultira u 1,4-strukim povećanjem AUC i 1,3-strukim povećanje  $C_{maks}$ , što ne zahtijeva smanjenje doze (79).

Kod istodobne primjene s lijekovima koji nisu snažni inhibitori CYP3A4 i P-gp-a nije potrebno prilagođavati dozu apiksabana (55).

Istodobna primjena snažnih inhibitora CYP3A4/5 i P-glikoproteina povećava koncentraciju apiksabana u krvi u prosjeku dva puta (66).

Istodobna primjena s ciklosporinom i takrolimusom povećava izloženost apiksabanu za 20-22 %, što nije klinički značajno. Apiksaban ne stupa u značajne interakcije s inhibitorima kalcineurina (engl. calcineurin inhibitors, CNI). Na temelju klinički prihvaćenih granica izloženosti apiksabanu, ne predlaže se prilagodba doze za bolesnike koji istodobno primaju CNI (79, 81, 82).

#### 3.5.4. INTERAKCIJE EDOKSABANA

Eliminacija edoksabana samo u manjoj mjeri (< 4 %) ovisi o CYP3A4 enzimskom sustavu. Stoga je većina interakcija povezanih s primjenom edoksabana, posljedica međudjelovanja s lijekovima koji djeluju na P-gp transporter, a ne na CYP3A4 kao što je to slučaj s rivaroksabanom i apiksabanom. Istovremena primjena edoksabana s inhibitorima Pgp-a rezultira povišenim koncentracijama edoksabana u plazmi.

ASK, inhibitori trombocitnog receptora P2Y<sub>12</sub>, drugi antitrombotički lijekovi, fibrinolitička terapija, selektivni inhibitori ponovne pohrane serotonina (SSRI) i/ili inhibitori ponovne pohrane serotonina i noradrenalina (SNRI) i kronična primjena nesteroidnih protuupalnih lijekova (NSAIL) može povećati rizik od krvarenja (56).

Istodobna primjena visokih doza aspirina (325 mg) povećala je vršnu i ukupnu izloženost edoksabanu za 34 %, odnosno 30 %, te smanjila bubrežni klirens za 17 %, vjerojatno zbog inhibicije aktivne bubrežne sekrecije. Istodobna primjena niske doze aspirina (100 mg) nije utjecala na vršnu ili ukupnu izloženost edoksabanu ni nakon pojedinačne doze niti nakon kontinuirane primjene. Istodobna primjena edoksabana i aspirina u malim (100 mg) ili visokim (325 mg) dozama rezultirala je aditivnim učinkom u smislu produljenog vremena krvarenja, ali ne i na antikoagulantne učinke edoksabana (66, 84).

Istodobna primjena naproksena i edoksabana također nema utjecaj na vršnu i ukupnu izloženost edoksabanu, ali je dovela do povećanja trajanja krvarenja za 22 % u usporedbi sa svakim lijekom kada se primjenjuje zasebno (84).

Klinički značajne interakcije edoksabana s lijekovima mogu se primijetiti kod istodobne primjene sa snažnim i umjerenim induktorima ili inhibitorima P-gp i CYP3A4. (56).

Istodobna primjena edoksabana s inhibitorima P-gp-a ciklosporinom, dronedaronom, eritromicinom, ketokonazolom, kinidinom ili verapamilom rezultirala je povišenim koncentracijama edoksabana u plazmi. Potrebna je prilagoba doze (30 mg jedanput na dan) kad kad se istodobno primjenjuje s ciklosporinom, dronedaronom, eritromicinom i ketokonazolom. Kod istodobne primjene edoksabana s kinidinom, verapamilom ili amiodaronom, na temelju kliničkih podataka, nije potrebno sniziti dozu ali treba imati na umu dugo poluvrijeme eliminacije amiodarona koje iznosi 58 dana.(56).

Istodobna primjena eritromicina (P-gp inhibitor; umjereni inhibitor CYP3A4) povećala je vršnu i ukupnu izloženost pojedinačnim dozama edoksabana za 68 %, odnosno 85 %. Istodobna primjena ciklosporina (inhibitor P-gp, OATP1B1 i BCRP; slab inhibitor CYP3A4) povećala je i vršnu i ukupnu izloženost pojedinačnim dozama edoksabana za 74 % odnosno 73 %. Istodobna primjena dronedarona (inhibitor P-gp) povećala je vršnu i ukupnu izloženost pojedinačnim dozama edoksabana za 46 %, odnosno 85 %. Primjena amiodarona (P-gp inhibitor; umjereni inhibitor CYP2C9, slabi inhibitor CYP2D6) pacijentima koji su primali edoksaban tijekom 3 dana, jednom dnevno, povećala je vršnu i ukupnu izloženost pojedinačnim dozama edoksabana za 66 %, odnosno 40 % . Ovo je važno zapamtiti jer amiodaron ima dugi poluživot, koji u prosjeku doseže 58 dana (67, 84)

Istodobna primjena digoksina (P-gp supstrata) povećava je  $C_{maks}$  edoksabana za 16 % bez značajnog utjecaja na ukupnu izloženost ili bubrežni klirens u stanju dinamičke ravnoteže (67, 80).

Istodobno, atorvastatin (OATP1B1 i OATP1B3 supstrat; slab inhibitor CYP3A4), kada se uzima zajedno s edoksabanom, ne utječe na vršnu ili ukupnu izloženost edoksabanu (66, 79).



Istodobna primjena ketokonazola (P-gp inhibitor; jaki inhibitor CYP3A4) dovodi do povećanja pojedinačne vršne doze i ukupne izloženosti edoksabana za 89 % odnosno 87 %. Istodobna primjena verapamila s produljenim otpuštanjem (P-gp inhibitor (glavni učinak); umjereni inhibitor CYP3A4) povećava vršnu i 24-satnu izloženost pojedinačnim dozama edoksabana za 53 %. Istodobna primjena s eritromicinom (P-gp inhibitor; umjereni inhibitor CYP3A4) povećava vršnu i ukupnu izloženost pojedinačnim dozama edoksabana za 68 %, odnosno 85 % (79).

Istodobna primjena edoksabana s induktorom P-gp-a rifampicinom dovodi do smanjenja srednje vrijednosti AUC-a i skraćenog poluvijeka edoksabana, uz moguće slabljenje njegovih farmakodinamskih učinaka. Istodobna primjena edoksabana s drugim induktorima P-gp-a (npr. fenitoinom, karbamazepinom, fenobarbitalom ili gospinom travom) može dovesti do smanjene koncentracije edoksabana u plazmi. Edoksaban se mora primjenjivati s oprezom kad se istodobno primjenjuju induktori P-gp-a (56).

Kao i prilikom liječenja apiksabanom, kombinacija edoksabana s drugim antikoagulantnim lijekovima je **kontraindicirana** (56).

Vjerojatno postoji visok rizik od razvoja nuspojava izazvanih edoksabanom zbog usporavanja metabolizma lijeka u jetri kada se kombinira s inhibitorima izoenzima CYP3A5 u homozigotnih nositelja nefunkcionalnih alela gena *CYP3A5*. Stoga, u pacijenata koji su neekspresori za gen *CYP3A5* (homozigotni nositelji nefunkcionalnih alela), dozu edoksabana treba izračunati s oprezom i pojačano pratiti pacijenta zbog rizika od krvarenja. Kod pacijenata neekspresora treba izbjegavati istodobnu primjenu edoksabana s drugim lijekovima koji se metaboliziraju uz sudjelovanje izoenzima CYP3A5, uključujući antipsihotike (olanzapin), antiestrogene (tamoksifen), antineoplastike (irinotekan, docetaxel i vinkristin), antitrombocitni agens (klopidogrel), antihipertenzive (nifedipin, amlodipin, felodipin i verapamil), antivirusne lijekove (indinavir, nelfinavir, ritonavir i sakvinavir), inhibitore HMG-CoA-reduktaze (atorvastatin), antibiotike (klaritromicin) (1, 55).

Tablica 3. Utjecaj interakcija lijek-lijek na razine DOAK-a u plazmi i njihva klinička relevantnost.

Preuzeto i prilagođeno iz Gelosa i sur., 2018 (79)

	dabigatran	rivaroksaban	apiksaban	edoksaban
<b>Antiaritmici</b>				
amiodaron	↑	oooooooooooooooooooo	oooooooooooooooooooo	↑
diltiazem	≡	oooooooooooooooooooo	↑	oooooooooooooooooooo
dronedaron	↑ <sup>7</sup>	oooooooooooooooooooo		↑
kinidin	↑ <sup>6</sup>	oooooooooooooooooooo	oooooooooooooooooooo	↑
verapamil	↑ <sup>6</sup>	oooooooooooooooooooo	oooooooooooooooooooo	↑
<b>Antibiotici</b>				
azitromicin	ooooooooo8oooooooo	oooooooooooooooooooo	oooooooooooooooooooo	oooooooooooooooooooo
klaritromicin	↑	↑	↑	oooooooooooooooooooo
eritromicin	ooooooooo8oooooooo	↑	↑	↑
rifampicin	↓	↓	↓	↓
<b>Antiepileptici</b>				
karbamazepin	ooooooooo13oooooooo	↓		↓
levetiracetam	oooooooooooooooooooo	oooooooooooooooooooo	oooooooooooooooooooo	oooooooooooooooooooo
oksikarbazepin	oooooooooooooooooooo	oooooooooooooooooooo	oooooooooooooooooooo	oooooooooooooooooooo
fenobarbital	↓	↓	oooooooooooooooooooo	oooooooooooooooooooo
fenitoin	↓	↓	oooooooooooooooooooo	oooooooooooooooooooo
topiramet	oooooooooooooooooooo	oooooooooooooooooooo	oooooooooooooooooooo	oooooooooooooooooooo
<b>Antimikotici</b>				
flukonazol	oooooooooooooooooooo	↑	oooooooooooooooooooo	oooooooooooooooooooo
ketokonazol	↑	↑	↑	↑
itrakonazol	oooooooooooooooooooo	↑	oooooooooooooooooooo	oooooooooooooooooooo
posakonazol	oooooooooooooooooooo	↑	oooooooooooooooooooo	oooooooooooooooooooo
vorikonazol	oooooooooooooooooooo	↑	oooooooooooooooooooo	oooooooooooooooooooo
<b>Antitrombotici, antikoagulansi i NSAIR</b>				
aspirin	oooooooooooooooooooo	≡	≡	≡
klopidogrel	↑	≡	≡	oooooooooooooooooooo
diklofenak	≡	oooooooooooooooooooo	oooooooooooooooooooo	oooooooooooooooooooo
endoksaparin	↓	oooooooooooooooooooo	≡	oooooooooooooooooooo
naproksen	oooooooooooooooooooo	↑	↑	≡
prasugel	oooooooooooooooooooo	oooooooooooooooooooo	≡	oooooooooooooooooooo
tikagrelor	↑	≡	oooooooooooooooooooo	oooooooooooooooooooo
varfarin	oooooooooooooooooooo	≡	oooooooooooooooooooo	oooooooooooooooooooo
<b>Lijekovi za liječenje ulkusa</b>				
famotidin	oooooooooooooooooooo	oooooooooooooooooooo	≡	oooooooooooooooooooo
esomeprazol	oooooooooooooooooooo	oooooooooooooooooooo	oooooooooooooooooooo	≡
omeprazol	oooooooooooooooooooo	≡	oooooooooooooooooooo	oooooooooooooooooooo
pantoprazol	↓	oooooooooooooooooooo	oooooooooooooooooooo	oooooooooooooooooooo
IPP	≡	oooooooooooooooooooo	oooooooooooooooooooo	oooooooooooooooooooo
ranitidin	≡	≡	oooooooooooooooooooo	oooooooooooooooooooo
<b>Antiviroici</b>				
kobicistat	↑	oooooooooooooooooooo	oooooooooooooooooooo	oooooooooooooooooooo
ritonavir	oooooooooooooooooooo	↑	oooooooooooooooooooo	oooooooooooooooooooo
telaprevir	oooooooooooooooooooo	oooooooooooooooooooo	oooooooooooooooooooo	oooooooooooooooooooo

<b>Kardiovaskularni</b>				
atenolol	oooooooooooooooooooo	oooooooooooooooooooo	↓	oooooooooooooooooooo
atorvastatin	≡	≡	oooooooooooooooooooo	≡
digoksin	≡	≡	≡	≡
lovastatin	oooooooooooooooooooo	oooooooooooooooooooo	oooooooooooooooooooo	oooooooooooooooooooo
simvastatin	oooooooooooooooooooo	oooooooooooooooooooo	oooooooooooooooooooo	oooooooooooooooooooo
<b>Ostali</b>				
ciklosporin	oooooooooooooooooooo	oooooooooooooooooooo	oooooooooooooooooooo	↑
midazolam	oooooooooooooooooooo	≡	oooooooooooooooooooo	oooooooooooooooooooo
<i>Hypericum perforatum</i>	oooooooooooooooooooo	↓	oooooooooooooooooooo	oooooooooooooooooooo
takrolimus	oooooooooooooooooooo	oooooooooooooooooooo	oooooooooooooooooooo	oooooooooooooooooooo
SSRI ili SNRI	oooooooooooooooooooo	oooooooooooooooooooo	oooooooooooooooooooo	oooooooooooooooooooo

bijelo-nisu dostupni podaci, sivo-nema relevantnih interakcija lijek-lijek ili nije potrebna prilagodba doze, žuto-potreban oprez, narančasto-razmotriti prilagodbu doze ili kliničko motrenje, crveno-kontraindicirana/ne preporučuje se, °°°°°-nema farmakokinetičkih podataka ili se očekivani učinak bazira na analognim lijekovima, ↑-povisuju izloženost DOAK-a, ↓-smanjuje izloženost DOAK-a, ≡-nema farmakokinetičkih interakcija; SSRI-inhibitori ponovne pohrane serotonina, SNRI-inhibitori ponovne pohrane noradrenalina

Tablica 4. Interakcije DOAK-a (66).

DOAK	Lijekovi koji povećavaju koncentraciju DOAK-a u serumu	Lijekovi koji smanjuju koncentraciju DOAK-a u serumu
Dabigatran-eteksilat	Ketokonazol Kinidin	Rifampicin
Rivaroksaban	n/a	Rifampicin Fenitoin Karbamazepin Fenobarbital
Edoksaban	Amiodaron Ketokonazol Kinidin Eritromicin Ciklosporin	n/a
Apiksaban	Olanzapin Tamoksifen Irinotekan Docetaksel Vinkristin	

Meflokin	Rifampicin
Artemeter	
Lumenfanatrin	
Takrolimus	
Ciklosporin	
Klorfenamin	
Terfenadin	
Astemizol	
Klopidogrel	
Nifedipin	
Amlodipin	
Felodipin	
Verapamil	
Indinavir	
Nelfinavir	
Ritonavir	
Saquinavir	
Atorvastatin	
Cerivastatin	

	Claritromicin	
	Testosteron	
	Estradiol	
	Progesteron	

## 4. RASPRAVA

Pregledom studija pronađena je povezanost između genskih varijacija i kliničkih ishoda DOAK-a.

SNP gena *CES1* rs2244613 i rs8192935 povezuje sa smanjenom najnižom koncentracijom dabigatrana i smanjenim rizikom od krvarenja, što potencijalno može utjecati na učinkovitost lijeka tijekom kliničke uporabe. Dokazano je da pacijenti koji su heterozigoti za SNP rs2244613 imaju 15 % manji rizik od krvarenja, dok pacijenti koji su homozigoti za SNP rs2244613 imaju 28 % manju učestalost krvarenja pri liječenju dabigatranom u usporedbi s varfarinom (1, 42, 66, 67, 68).

SNP *CES1* rs8192935 povezan je s varijabilnošću vršnih i trough koncentracija dabigatrana bez kliničkog utjecaja na rizik od krvarenja (1, 61, 62, 63).

SNP gena *CES1* rs71647871 (ili G14E) dovodi do gubitka funkcije CES1 i smanjenog metabolizma dabigatrana i njegovih metabolita (M1 i M2). Koncentracije M1 i M2 u nositelja *CES1* G14E bile su niže za 53 %, 43 % i 37 % (1).

Polimorfizam gena *ABCB1* rs1045642 povezan je s povišenom vršnom koncentracijom dabigatrana kod mutiranih homozigota i povećanom učestalosti epizoda krvarenja. Posebno su pacijenti s TT genotipom rs1045642 imali veće vršne razine dabigatrana i veći rizik od krvarenja od pacijenata s CC genotipom. Polimorfizam rs4148738 povezuje se s povišeni vršnim koncentracijama dabigatrana, ali bez značajnijeg utjecaja na rizik od krvarenja (1, 64).

SNP gena *ABCB1* rs2032582 (c.2677G> A/T), rs1045642 (c.3435C> T) i rs1128503 (1235C> T) pojavljuju se zajedno kao haplotip. Čini se da postoji ograničen utjecaj homozigota, heterozigota i divljeg tipa varijante *ABCB1* haplotipa 1235-2677-3435 na farmakokinetiku dabigatrana (1).

Što se tiče interakcija vezanih uz dabigatran, istodobno liječenje sa snažnim P-gp inhibitorima: sistemskim ketokonazolom, ciklosporinom, itrakonazolom, dronedaronom i fiksnom kombinacijom glekaprevir/pibrentasvir je **kontraindicirano** (53)

Također se preporučuje oprez i nadzor kod istodobne primjene s amiodaronom, kinidinom, klaritromicinom, verapamilom, tikagrelorom zbog povećanja AUC i C<sub>max</sub> dabigatrana. Potrebna je korekcija doze za amiodaron zbog dugog t<sub>1/2</sub> i utjecaja učinka interakcije koja može perzistirati tjednima nakon isključivanja amiodarona iz terapije (53, 80, 81). Atorvastatin je statin izbora kada se primjenjuje uz dabigatran (80).

Utvrđeno je da pacijenti s haplotipom rs2032582 i rs1045642 (c.2677G> T; TT i c.3435C> T; TT) mogu imati veće razine rivaroksabana u plazmi, C<sub>maks</sub>, poluživot i povećani rizik od komplikacija krvarenja. Farmakogenomska analiza mogla bi biti opravdana, osobito ako su pridruženi drugi čimbenici rizika kao što su oštećenje bubrega i primjena inhibitora CYP3A5 (1, 66).

Sychev je 2018. izvjestio da polimorfizmi *CYP3A4*\*22 /rs35599367 i *CYP3A4*\*17 /rs4987161 smanjuju aktivnost enzima i mogu imati utjecaj na vršnu i *trough* koncentraciju rivaroksabana. Međutim ponovljena studija nije pokazala isti rezultat (64, 67, 72, 73).

Istodobna primjena rivaroksabana s lijekovima koji su snažni inhibitori CYP3A4 enzima i P-gp (npr. ketokonazol, itrakonazol, vorikonazol i posakonazol, ritonavir) se ne preporučuje jer se na taj način značajno povećavaju koncentracije rivaroksabana u krvi, u prosjeku za 2,6 puta, što posljedično značajno povećava rizik od krvarenja (54, 67). Istodobna primjena rivaroksabana sa supstratima/umjerenim inhibitorima CYP3A4 i P-gp je prihvatljiva, dok se kombinirana primjena s jakim CYP3A4, P-gp i ABCG2 inhibitorima (azolni antimikotici, osobitno flukonazol i HIV-inhibitori proteaze) ne preporučuje zbog inhibiranja različitih putova uključenih u eliminaciju i klirens rivaroksabana (54, 67, 80).

Kada se rivaroksaban kombinira s umjerenim inhibitorima CYP3A4 (klaritromicin, eritromicin, flukonazol) potreban je oprez kod visoko rizičnih bolesnika (potencijalno značajna interakcija) (54).

Istodobna primjena rivaroksabana i klaritromicina koji je snažni inhibitor enzima CYP3A4 i slabi/umjereni inhibitor P-gp, povećava C<sub>max</sub> i AUC rivaroksabana za oko 50 % (80).

Kontinuirana primjena flukonazola se povezuje s povećanim rizikom od velikog krvarenja (80).



Povećan oprez je potreban i kod istodobnog liječenja lijekovima koji utječu na hemostazu, kao što su npr. nesteroidni protuupalni lijekovi (NSAIL), acetilsalicilna kiselina i inhibitori agregacije trombocita (54).

Istodobna primjena rivaroksabana s drugim jakim induktorima CYP3A4 (npr. fenitoinom, karbamazepinom, fenobarbitalom ili gospinom travom (*Hypericum perforatum*) također može dovesti do smanjene koncentracije rivaroksabana u plazmi. Treba izbjegavati istodobnu primjenu ili prilagoditi dozu tijekom terapije s induktorom (53, 80).

Postoji dokazana povezanost između intronske varijante *ABCB1* rs4148738 i povećanja vršne koncentracije apiksabana kod nositelja AA genotipa (64, 74).

Studija na japanskim pacijentima liječenim od nevalvularne atrijske fibrilacije pokazala je značajno povećanje omjera rezidualne koncentracije/doze apiksabana kod nositelja *CYP3A5*\*1/\*3 ili \*3/\*3 (rs776746) i *ABCG2* 421A> A (rs2231142) genotipa u usporedbi s genotipovima *CYP3A5*\*1/\*1 odnosno *ABCG2* 421C> C (64, 67, 75).

SNP gena *ABCG2* rs2231142 (421C> A), koji ima za posljedicu oslabljenu funkciju transportera, povezuje se s većom vršnom i *trough* koncentracijom apiksabana u krvi (64, 74).

Uočeno je da SNP gena *CYP3A5*\*3 rs 776746 dovodi kod neekspresora do povišenih koncentracija lijekova u plazmi koji se metaboliziraju putem izoenzima CYP3A5. Kod homozigotnih nositelja neaktivnog alela potrebno je izbjegavati istodobnu primjenu lijekova koji se metaboliziraju putem CYP3A5 (66).

Nositelj niskofunkcionalnih alela *CYP1A2* \*1C (rs2069514), *CYP1A2* \*1K -729C>T (rs12720461), *CYP1A2* \*1K -739T>G (rs2069526), *CYP1A2* \*67 (rs12720461), *CYP1A2* \*67 (rs529C) i *CYP1A2* \*67 (rs526) \*4A (rs28399424) gena *CYP1A2* imaju smanjenu aktivnost enzima CYP1A2. To može biti od kliničkog značaja u dugotrajnoj terapiji apiksabanom u homozigotnih nositelja nisko- ili nefunkcionalnih alela gena *CYP3A5*, zbog kumulativnog rizika i poremećaja pomoćnog puta

metabolizma apiksabana u jetri uz sudjelovanje enzima CYP1A2. Smanjuje metabolizam lijeka i povećava rizik od nuspojava (66).

Polimorfizam *SULT1A1*\*3 (rs1801030) mogao bi bi potencijalno dovesti do varijacija u koncentraciji metabolita i učinkovitosti apiksabana, ali još uvijek je nedovoljno dokaza iz studija koje bi to potvrdile (66).

Genski polimorfizmi metaboličkih enzima i transportera mogu utjecati na PK edoksabana i njegovih metabolita iako su izvješća o njima kontradiktorna.

Studije o utjecaju SNP gena *CES1* na farmakokinetiku dosada nisu rađene.

Postoji veliki rizik od razvoja neželjenih učinaka lijeka kad se edoksaban kombinira s lijekovima koji inhibiraju CYP izoenzime u homozigotnih nositelja nefunkcionalnih alela za gen *CYP3A*. Kod njih je potrebno oprezno odrediti dozu te ih motriti ih zbog rizika od krvarenja (66).

Samo jedna studija je ispitivala polimorfizme rs1045642 (3435 C> T) gena *ABCB1* i rs4149056 (T> C) gena *SLCO1B1*. Čini se da ove varijante ne utječu na farmakokinetiku edoksabana (65, 77)

ASK, inhibitori trombocitnog receptora P2Y12, drugi antitrombotički lijekovi, fibrinolitička terapija, selektivni inhibitori ponovne pohrane serotonina (SSRI) i/ili inhibitori ponovne pohrane serotonina i noradrenalina (SNRI) i kronična primjena nesteroidnih protuupalnih lijekova (NSAIL) može povećati rizik od krvarenja (56).

Klinički značajne interakcije edoksabana s lijekovima mogu se primijetiti kod istodobne primjene sa snažnim i umjerenim induktorima ili inhibitorima P-gp i CYP3A4 (56).

Istodobna primjena s inhibitorima P-gp i CYP3A4 (ketokonazol, kinidin, verapamil, eritromicin, ciklosporin i amiodaron) dovodi do povećanja vršnih koncentracija i ukupne izloženosti edoksabanu.

Potrebna je prilagoba doze (30 mg jedanput na dan) kad kad se istodobno primjenjuje s ciklosporinom, dronedaronom, eritromicinom i ketokonazolom. Kod istodobne primjene edoksabana s kinidinom,

verapamilom ili amiodaronom, na temelju kliničkih podataka, nije potrebno sniziti dozu ali treba imati na umu značajno produljeno poluvrijeme eliminacije amiodarona koje iznosi 58 dana.

Kao i prilikom liječenja apiksabanom, kombinacija edoksabana s drugim antikoagulantnim lijekovima je **kontraindicirana** (56).

Istodobna primjena edoksabana s lijekovima kao što su aspirin, naproksen, digoksin, atorvastatin i esomeprazol ne dovodi do značajnog povišenja vršne vrijednosti, AUC i ukupne razinu izloženosti edoksabana (56).

Vjerojatno postoji visok rizik od razvoja nuspojava izazvanih edoksabanom zbog usporavanja metabolizma lijeka u jetri kada se kombinira s inhibitorima izoenzima CYP3A5 u homozigotnih nositelja nefunkcionalnih alela gena CYP3A5. Stoga, u pacijenata koji su neekspresori za gen CYP3A5, dozu edoksabana treba izračunati s oprezom uz pojačano praćenje rizika krvarenja. Kod pacijenata neekspresora treba izbjegavati istodobnu primjenu edoksabana s drugim lijekovima koji se metaboliziraju uz sudjelovanje izoenzima CYP3A5, uključujući antipsihotike (olanzapin), antiestrogene (tamoksifen), antineoplastike (irinotekan, docetaksel i vinkristin), antitrombocitne lijekove (klopidogrel), antihipertenzive (nifedipin, amlodipin, felodipin i verapamil), antivirusne lijekove (indinavir, nelfinavir, ritonavir i sakvinavir), inhibitore HMG-CoA-reduktaze (atorvastatin), antibiotike (klaritromicin) (1, 55).

Treba uzeti u obzir da je većina dostupnih studija provedena na zdravim dobrovoljcima, malim skupinama ili određenim etničkim skupinama bolesnika što onemogućava jednoznačnu ekstrapolaciju podataka i tumačenje sporadičnih neočekivanih događaja. Trebalo bi provesti daljnja istraživanja uključujući veća randomizirana klinička ispitivanja kako bi se otkrile druge genske varijante i razumio njihov utjecaj na razine lijekova u plazmi i kliničku učinkovitost DOAK-a.

## 5. ZAKLJUČAK

Nekoliko varijanti gena *CES1* i *ABCB1* smatra se potencijalno odgovornim za nastanak interindividualnih varijabilnosti DOAK-a. Iako su opisane povezanosti između promjena u koncentracijama većine DOAK-a i važnih farmakogenetičkih puteva, bilo je manje podataka koji pokazuju povezanost varijanti gena s ishodima liječenja uključujući krvarenja i tromboembolijske događaje.

Utvrđeno je da su varijante gena *CES1* rs2244613 i rs8192935 povezane s nižim *trough out* koncentracijama dabigatrana i nižim rizikom od krvarenja.

Varijanta gena *ABCB1* rs1045642 povezuje sa smanjenom ekspresijom P-glikoproteina, povećanim vršnim koncentracijama dabigatrana i rivaroksabana, te povećanom učestalošću krvarenja.

Farmakogenetička analiza varijanti gena *ABCB1* rs2032582 (C.2677G> T) i rs104562 (C3435C> T) mogla bi biti opravdana i od koristi kod pacijenata na rivaroksabanu, osobito kada su pridruženi i drugi čimbenici rizika kao što su oštećenje bubrega te prisutnost inhibitora CYP3A5 u terapiji.

Potreban je oprez prilikom doziranja apiksabana i praćenje nuspojava kod pacijenata koji su nositelji nefunkcionalnih alela gena *CYP3A5*\*, osobito ako su istodobno nositelji i niskofunkcionalnih alela za gen *CYP1A2*. Za procjenu utjecaja alelnih varijanti *SULT1A1*\*2 i \*3 na učinkovitost apiksabana potrebna su daljnja istraživanja.

Od koristi bi bila procjena rizika od neželjenih učinaka edoksabana kod pacijenata koji su nositelji nefunkcionalnih alela za gen *CYP3A5* i u terapiji istodobno imaju lijekove koji inhibiraju taj enzim. Utjecaj polimorfizama gena *ABCB1* i gena *SLC1B1* tek treba postat predmetom budućih studija.

Informacije o interakcijama lijekova s DOAK-ima nisu jednoznačne i propisivači bi trebali kod uvođenja bilo kojeg DOAK-a uzimati u obzir karakteristike lijekova koji se već nalaze u terapiji zbog interakcija lijekova koje bi mogle potencirati ili inhibirati njihovo djelovanje. Većina potencijalnih interakcija ne bi trebala rezultirati klinički značajnim posljedicama (veliko krvarenje ili subterapijska

koagulacija). Potrebno je razmotriti smanjenje doze u slučaju kada se propisuju zajedno s lijekovima koji snažno inhibiraju P-gp/CYP3A4/5.

Do danas ne postoji preporuka s visokom razinom dokaza u pogledu analize polimorfizama gena *CES1*, *ABCB1*, *CYP3A4*, *CYP3A5* i *ABCG2* kao dijela terapijske optimizacije za pacijente koji su podvrgnuti liječenju DOAK-ima.

Ipak možemo zaključiti da polimorfizam gena zajedno s istodobnom primjenom inhibitora/induktora transportnih proteina ili enzima odgovornih za metabolizam lijeka može povećati rizik od nastanka štetnih događaja vezanih uz primjenu DOAK-a.

## 6. LITERATURA

1. Kanuri SH, Kreutz RP. Pharmacogenomics of novel direct oral anticoagulants: Newly identified genes and genetic variants. *J Pers Med.* 2019;9(1):7.
2. Ciurus T, Sobczak S, Cichočka-Radwan A, Lelonek M. New oral anticoagulants - a practical guide. *Kardiochir Torakochirurgia Pol* 2015;12(2):111–8.
3. Mekaj A, Mekaj Y, Duci S, Miftari E. New oral anticoagulants: their advantages and disadvantages compared with vitamin K antagonists in the prevention and treatment of patients with thromboembolic events. *Ther Clin Risk Manag.* 2015;967-77.
4. Cherubini A, Carrieri B, Marinelli P. Advantages and disadvantages of direct oral anticoagulants in older patients. *Geriatric Care.* 2018;4(1).
5. Božina N, Vrkić Kirhmajer M, Šimičević L i sur. Use of pharmacogenomics in elderly patients treated for cardiovascular diseases. *Croat Med J.* 2020;61(2):147–58.
6. Božina N. Farmakogenomika-genski polimorfizam i primjena lijekova. U: Francetić I., Vitezić D. ur. *Klinička farmakologija.* Medicinska naklada; 2014, str 247-262.
7. Ivković J. Spolne i dobne razlike u ekspresiji glikoproteina p (pg) u bubrezima, jetri i probavnom traktu štakora. [Disertacija]. Rijeka: Sveučilište u Rijeci; 2015 [pristupljeno 08.05.2021.] Dostupno na: <https://urn.nsk.hr/urn:nbn:hr:193:431026>.
8. König J, Müller F, Fromm MF. Transporters and drug-drug interactions: Important determinants of drug disposition and effects. *Pharmacological Rev.* 2013;65(3):944–66.
9. Hollenstein K, Dawson RJ, Locher KP. Structure and mechanism of ABC transporter proteins. *Curr Opin Struct Biol.* 2007 Aug;17(4):412-8.
10. Dean M, Hamon Y, Chimini G. The human ATP-binding cassette (ABC) transporter superfamily. *J Lipid Res.* 2001;42(7):1007-17.
11. Zolnerciks JK, Andress EJ, Nicolaou M, Linton KJ. Structure of ABC transporters. *Essays Biochem.* 2011;50(1):43-61.

12. Jacqueroux E, Mercier C, Margelidon-Cozzolino V, Hodin S, Bertoletti L, Delavenne X. In vitro assessment of P-gp and BCRP transporter-mediated drug-drug interactions of riociguat with direct oral anticoagulants. *Fundam Clin Pharmacol.* 2020;34(1):109-19.
13. Schinkel AH, Jonker JW. Mammalian drug efflux transporters of the ATP binding cassette (ABC) family: an overview. *Adv Drug Deliv Rev.* 2003;55(1):3-29.
14. Thiebaut F, Tsuruo T, Hamada H, Gottesman MM, Pastan I, Willingham MC. Cellular localization of the multidrug-resistance gene product P-glycoprotein in normal human tissues. *Proc Natl Acad Sci U S A.* 1987;84(21):7735-8.
15. Cordon-Cardo C, O'Brien JP, Boccia J, Casals D, Bertino JR, Melamed MR. Expression of the multidrug resistance gene product (P-glycoprotein) in human normal and tumor tissues. *J Histochem Cytochem.* 1990;38(9):1277-87.
16. Ceckova-Novotna M, Pavek P, Staud F. P-glycoprotein in the placenta: expression, localization, regulation and function. *Reprod Toxicol.* 2006;22(3):400-10.
17. Fromm MF. Importance of P-glycoprotein at blood-tissue barriers. *Trends Pharmacol Sci.* 2004;25(8):423-9.
18. Bodor M, Kelly EJ, Ho RJ. Characterization of the human MDR1 gene. *AAPS J.* 2005;7(1):E1-E5.
19. Sennesael AL, Panin N, Vancraeynest C *et al.* Effect of ABCB1 genetic polymorphisms on the transport of rivaroxaban in HEK293 recombinant cell lines. *Sci Rep.* 2018;8(1):10514.
20. Kvacajová-Kisucká J, Barancík M, Breier A. Drug transporters and their role in multidrug resistance of neoplastic cells. *Gen Physiol Biophys.* 2001;20(3):215-37.
21. Sharom FJ. Shedding light on drug transport: structure and function of the P-glycoprotein multidrug transporter (ABCB1). *Biochem Cell Biol.* 2006;84(6):979-92.
22. Cascorbi I. P-glycoprotein: tissue distribution, substrates, and functional consequences of genetic variations. *Handb Exp Pharmacol.* 2011;(201):261-83.

23. Canaparo R, Finnström N, Serpe L i sur. Expression of CYP3A isoforms and P-glycoprotein in human stomach, jejunum and ileum. *Clin Exp Pharmacol Physiol.* 2007;34(11):1138-44.
24. Wachter VJ, Wu CY, Benet LZ. Overlapping substrate specificities and tissue distribution of cytochrome P450 3A and P-glycoprotein: implications for drug delivery and activity in cancer chemotherapy. *Mol Carcinog.* 1995;13(3):129-34.
25. Schuetz EG, Furuya KN, Schuetz JD. Interindividual variation in expression of P-glycoprotein in normal human liver and secondary hepatic neoplasms. *J Pharmacol Exp Ther.* 1995;275(2):1011-18.
26. Zhang Y, Benet LZ. The gut as a barrier to drug absorption: combined role of cytochrome P450 3A and P-glycoprotein. *Clin Pharmacokinet.* 2001;40(3):159-68.
27. Zakeri-Milani P, Valizadeh H. Intestinal transporters: enhanced absorption through P-glycoprotein-related drug interactions. *Expert Opin Drug Metab Toxicol.* 2014;10(6):859-71.
28. Tirona RG, Leake BF, Wolkoff AW, Kim RB. Human organic anion transporting polypeptide-C (SLC21A6) is a major determinant of rifampin-mediated pregnane X receptor activation. *J Pharmacol Exp Ther.* 2003;304(1):223-8.
29. Ufer M, Häsler R, Jacobs G i sur. Decreased sigmoidal ABCB1 (P-glycoprotein) expression in ulcerative colitis is associated with disease activity. *Pharmacogenomics.* 2009;10(12):1941-53.
30. von Richter O, Burk O, Fromm MF, Thon KP, Eichelbaum M, Kivistö KT. Cytochrome P450 3A4 and P-glycoprotein expression in human small intestinal enterocytes and hepatocytes: a comparative analysis in paired tissue specimens. *Clin Pharmacol Ther.* 2004;75(3):172-83.
31. del Moral RG, Olmo A, Aguilar M, O'Valle F. P glycoprotein: a new mechanism to control drug-induced nephrotoxicity. *Exp Nephrol.* 1998;6(2):89-97.
32. Pavék P, Smutný T. Nuclear receptors in regulation of biotransformation enzymes and drug transporters in the placental barrier. *Drug Metab Rev.* 2014;46(1):19-32.
33. del Moral RG, Olmo A, Aguilar M, O'Valle F. P glycoprotein: a new mechanism to control drug-induced nephrotoxicity. *Exp Nephrol.* 1998;6(2):89-97.
34. Pavék P, Smutný T. Nuclear receptors in regulation of biotransformation enzymes and drug transporters in the placental barrier. *Drug Metab Rev.* 2014;46(1):19-32.



35. Choi YH, Yu AM. ABC transporters in multidrug resistance and pharmacokinetics, and strategies for drug development. *Curr Pharm Des.* 2014;20(5):793-807.
36. Heyes N, Kapoor P, Kerr ID. Polymorphisms of the Multidrug Pump ABCG2: A Systematic Review of Their Effect on Protein Expression, Function, and Drug Pharmacokinetics. *Drug Metab Dispos.* 2018;46(12):1886-99.
37. Hodin S, Basset T, Jacqueroux E i sur. In Vitro Comparison of the Role of P-Glycoprotein and Breast Cancer Resistance Protein on Direct Oral Anticoagulants Disposition. *Eur J Drug Metab Pharmacokinet.* 2018;43(2):183-91.
38. Di Consiglio E, Darney K, Buratti FM i sur. Human Variability in Carboxylesterases and carboxylesterase-related Uncertainty Factors for Chemical Risk Assessment. *Toxicol Lett.* 2021;350:162-170.
39. Di L. The Impact of Carboxylesterases in Drug Metabolism and Pharmacokinetics. *Curr Drug Metab.* 2019;20(2):91-102.
40. Wang D, Zou L, Jin Q, Hou J, Ge G, Yang L. Human carboxylesterases: a comprehensive review. *Acta Pharm Sin B.* 2018;8(5):699-712.
41. Laizure SC, Parker RB. Is genetic variability in carboxylesterase-1 and carboxylesterase-2 drug metabolism an important component of personalized medicine? *Xenobiotica.* 2020;50(1):92-100.
42. Shi J, Wang X, Nguyen JH i sur. Dabigatran etexilate activation is affected by the CES1 genetic polymorphism G143E (rs71647871) and gender. *Biochem Pharmacol.* 2016;119:76-84.
43. Bozina N, Bradamante V, Lovrić M. Genetic polymorphism of metabolic enzymes P450 (CYP) as a susceptibility factor for drug response, toxicity, and cancer risk. *Arh Hig Rada Toksikol.* 2009;60(2):217-42.
44. The Pharmacogenomics Knowledge Base (PharmGKB): Very Important Pharmacogene: CYP3A4. Dostupno na adresi: <https://www.pharmgkb.org/vip/PA166169915>. Datum pristupa: 06. 01. 2022.

45. Klein K, Zanger UM. Pharmacogenomics of Cytochrome P450 3A4: Recent Progress Toward the "Missing Heritability" Problem. *Front Genet.* 2013;4:12.
46. The Pharmacogenomics Knowledge Base (PharmGKB): CYP3A5. Dostupno na adresi: <https://www.pharmgkb.org/gene/PA131>. Datum pristupa: 6. 1. 2022.
47. Saiz-Rodríguez M, Almenara S, Navares-Gómez M i sur. Effect of the Most Relevant CYP3A4 and CYP3A5 Polymorphisms on the Pharmacokinetic Parameters of 10 CYP3A Substrates. *Biomedicines.* 2020;8(4):94.
48. Fatunde OA, Brown SA. The Role of CYP450 Drug Metabolism in Precision Cardio-Oncology. *Int J Mol Sci.* 2020;21(2):604.
49. Topić E, Primorac D. Farmakogenomika: značenje za medicinu u sljedećim desetljećima. *Zbornik sveučilišta Libertas.* 2019;4(4):231-51.
50. Bahuleyan B. Hemostasis: a cell based model. *J Phys Pharm Adv,* 2015;5:638-42.
51. Margetić S, Čaržavec D. Bolesti hemostaze. U: Topić E. i sur., ur. *Medicinska biokemija i laboratorijska medicina u kliničkoj praksi.* Medicinska naklada; 2018, str 349- 387.
52. HZZO:Indikacije-smjernice. Dostupno na: <https://hzzo.hr/indikacije-smjernice>. Datum pristupa: 10. 5. 2021.
53. EMA: Pradaxa: Sažetak opisa svojstava lijeka. Dostupno na [https://www.ema.europa.eu/en/documents/product-information/pradaxa-epar-product-information\\_hr.pdf](https://www.ema.europa.eu/en/documents/product-information/pradaxa-epar-product-information_hr.pdf). Datum pristupa: 10.5. 2021
54. EMA: Xarelto: Sažetak opisa svojstava lijeka. Dostupno na: [https://www.ema.europa.eu/en/documents/product-information/eliquis-epar-product-information\\_hr.pdf](https://www.ema.europa.eu/en/documents/product-information/eliquis-epar-product-information_hr.pdf). Datum pristupa: 10. 5. 2021.
55. EMA: Eliquis: Sažetak opisa svojstava lijeka. Dostupno na [https://www.ema.europa.eu/en/documents/product-information/eliquis-epar-product-information\\_hr.pdf](https://www.ema.europa.eu/en/documents/product-information/eliquis-epar-product-information_hr.pdf). Datum pristupa: 10. 5. 2021.
56. EMA: Roteas: Sažetak opisa svojstava lijeka. Dostupno na: [https://www.ema.europa.eu/en/documents/product-information/roteas-epar-product-information\\_hr.pdf](https://www.ema.europa.eu/en/documents/product-information/roteas-epar-product-information_hr.pdf). Datum pristupa:10. 5. 2021.

57. Pollack CV Jr, Reilly PA, van Ryn J i sur. Idarucizumab for Dabigatran Reversal - Full Cohort Analysis. *N Engl J Med.* 2017;377(5):431-41.
58. EMA: Praxbind 2,5 g/50 ml otopina za injekciju/infuziju: Sažetak opisa svojstava lijeka  
Dostupno na: [https://www.ema.europa.eu/en/documents/product-information/praxbind-epar-product-information\\_hr.pdf](https://www.ema.europa.eu/en/documents/product-information/praxbind-epar-product-information_hr.pdf). Datum pristupa: 10. 5. 2021.
59. EMA: Ondexxya 200 mg prašak za otopinu za infuziju. Sažetak opisa svojstava lijeka.  
Dostupno na: [https://www.ema.europa.eu/en/documents/product-information/ondexxya-epar-product-information\\_hr.pdf](https://www.ema.europa.eu/en/documents/product-information/ondexxya-epar-product-information_hr.pdf). Datum pristupa: 10. 5. 2021.
60. Steffel J, Collins R, Antz M i sur. 2021 European Heart Rhythm Association Practical Guide on the Use of Non-Vitamin K Antagonist Oral Anticoagulants in Patients with Atrial Fibrillation [published correction appears in *Europace.* 2021 Jun 28;:]. *Europace.* 2021;23(10):1612-76.
61. Heidbuchel H, Verhamme P, Alings M i sur. Updated European Heart Rhythm Association Practical Guide on the use of non-vitamin K antagonist anticoagulants in patients with non-valvular atrial fibrillation. *Europace.* 2015;17(10):1467-507.
62. Samama MM, Amiral J, Guinet C, Perzborn E, Depasse F. An optimised, rapid chromogenic assay, specific for measuring direct factor Xa inhibitors (rivaroxaban) in plasma. *Thromb Haemost.* 2010;104(5):1078-79.
63. Raymond J, Imbert L, Cousin T i sur. Pharmacogenetics of Direct Oral Anticoagulants: A Systematic Review. *J Pers Med.* 2021;11(1):37.
64. Her L, Zhu HJ. Carboxylesterase 1 and Precision Pharmacotherapy: Pharmacogenetics and Nongenetic Regulators [published correction appears in *Drug Metab Dispos.* 2020 Nov;48(11):1246]. *Drug Metab Dispos.* 2020;48(3):230-44.
65. Paré G, Eriksson N, Lehr T i sur. Genetic determinants of dabigatran plasma levels and their relation to bleeding. *Circulation.* 2013;127(13):1404-12.
66. Shnayder NA, Petrova MM, Shesternya PA i sur. Using Pharmacogenetics of Direct Oral Anticoagulants to Predict Changes in Their Pharmacokinetics and the Risk of Adverse Drug Reactions. *Biomedicines.* 2021;9(5):451.

67. Xie Q, Xiang Q, Mu G i sur. Effect of ABCB1 Genotypes on the Pharmacokinetics and Clinical Outcomes of New Oral Anticoagulants: A Systematic Review and Meta-analysis. *Curr Pharm Des.* 2018;24(30):3558-65
68. Ing Lorenzini K, Daali Y, Fontana P, Desmeules J, Samer C. Rivaroxaban-Induced Hemorrhage Associated with ABCB1 Genetic Defect. *Front Pharmacol.* 2016;7:494.
69. Gouin-Thibault I, Delavenne X, Blanchard A i sur. Interindividual variability in dabigatran and rivaroxaban exposure: contribution of ABCB1 genetic polymorphisms and interaction with clarithromycin. *J Thromb Haemost.* 2017;15(2):273-83.
70. Sennesael AL, Panin N, Vancraeynest C i sur. Effect of ABCB1 genetic polymorphisms on the transport of rivaroxaban in HEK293 recombinant cell lines. *Sci Rep.* 2018;8(1):10514.
71. Sychev DA, Vardanyan A, Rozhkov A i sur. CYP3A Activity and Rivaroxaban Serum Concentrations in Russian Patients with Deep Vein Thrombosis. *Genet Test Mol Biomarkers.* 2018;22(1):51-4.
72. Sychev D, Minnigulov R, Bochkov P i sur. Effect of CYP3A4, CYP3A5, ABCB1 Gene Polymorphisms on Rivaroxaban Pharmacokinetics in Patients Undergoing Total Hip and Knee Replacement Surgery. *High Blood Press Cardiovasc Prev.* 2019;26(5):413-20.
73. Dimatteo C, D'Andrea G, Vecchione G i sur. ABCB1 SNP rs4148738 modulation of apixaban interindividual variability. *Thromb Res.* 2016;145:24-6.
74. Ueshima S, Hira D, Fujii R i sur. Impact of ABCB1, ABCG2, and CYP3A5 polymorphisms on plasma trough concentrations of apixaban in Japanese patients with atrial fibrillation. *Pharmacogenet Genomics.* 2017;27(9):329-36.
75. Kryukov AV, Sychev DA, Andreev DA i sur. Influence of *ABCB1* and *CYP3A5* gene polymorphisms on pharmacokinetics of apixaban in patients with atrial fibrillation and acute stroke. *Pharmgenomics Pers Med.* 2018;11:43-49.
76. Huppertz A, Grond-Ginsbach C, Dumschat C i sur. Unexpected excessive apixaban exposure: Case report of a patient with polymorphisms of multiple apixaban elimination pathways. *BMC Pharmacol. Toxicol.* 2019;20:53.

77. Gulilat M, Keller D, Linton B i sur . Drug interactions and pharmacogenetic factors contribute to variation in apixaban concentration in atrial fibrillation patients in routine care. *J Thromb Thrombolysis*. 2020;49(2):294-303.
78. Vandell AG, Lee J, Shi M, Rubets I, Brown KS, Walker JR. An integrated pharmacokinetic/pharmacogenomic analysis of ABCB1 and SLCO1B1 polymorphisms on edoxaban exposure. *Pharm. J*. 2018;18:153–59.
79. Gelosa P, Castiglioni L, Tenconi M i sur. Pharmacokinetic drug interactions of the non-vitamin K antagonist oral anticoagulants (NOACs). *Pharmacol Res*. 2018;135:60-79.
80. Bernier M, Lancrerot SL, Rocher F i sur. Major bleeding events in octagenarians associated with drug interactions between dabigatran and P-gp inhibitors. *J Geriatr Cardiol*. 2019;16(11):806-11.
81. Hellwig T, Gulseth M. Pharmacokinetic and pharmacodynamic drug interactions with new oral anticoagulants: what do they mean for patients with atrial fibrillation? *Ann Pharmacother*. 2013;47(11):1478-87.
82. Bashir B, Stickle DF, Chervoneva I, Kraft WK. Drug-Drug Interaction Study of Apixaban with Cyclosporine and Tacrolimus in Healthy Volunteers. *Clin Transl Sci*. 2018;11(6):590-96.
83. Parasrampur DA, Mendell J, Shi M, Matsushima N, Zahir H, Truitt K. Edoxaban drug-drug interactions with ketoconazole, erythromycin, and cyclosporine. *Br J Clin Pharmacol*. 2016;82(6):1591-600.
84. Gronich N, Stein N, Muszkat M. Association Between Use of Pharmacokinetic-Interacting Drugs and Effectiveness and Safety of Direct Acting Oral Anticoagulants: Nested Case-Control Study. *Clin Pharmacol Ther*. 2021;110(6):1526-36.

## 7. POPIS OZNAKA, KRATICA I SIMBOLA

A-adenin

ABC - engl. *ATP-binding cassette* = ATP-vezujuće kazete

aPTV - aktivirano parcijalno tromboplastinsko vrijeme

AUC - engl. *area under curve* = površina ispod krivulje

BSEP - engl. *bile salt export pump* = pumpu za izlučivanje žučnih soli

BCRP protein – engl. *breast cancer resistance protein* = protein rezistencije na lijekove u karcinomu dojke

C - citozin

$C_{maks}$  – vršna koncentracija

CES1 – karboksil-esteraza 1

CNI - engl. *calcineurin inhibitors* = inhibitori kalcineurina

CrCl - engl. *creatinine clearance* = klirens kretinina

dTV - diluirano trombinsko vrijeme

DOAK - direktni oralni antikoagulansi

DPWG – engl. *Dutch Pharmacogenomics Working Group*

ECT - engl. *ecarin clotting time* = vrijeme zgrušavanja ekarina

eGFR – engl. *estimated glomerular filtration rate* = procijenjena stopa glomerularne filtracije

EM - engl. *extensive metabolizers* = brzi metabolizatori

EMA – engl. *European Medicines Agency* - Europska agencija za lijekove i medicinske proizvode

FK - farmakokinetika

G - gvanin

IM - engl. *intermediate metabolizer* = srednje brzi metabolizatori

INR -engl. *international normalized ratio* =međunarodni normalizirani omjer

MATE - engl. *multidrug and toxin extrusion* = protein za izbacivanje više lijekova i toksina

NBD - engl. *nucleotide binding domain* = vezujuća domena nukleotida

NSAIL - engl. *nonsteroidal anti-inflammatory drug* = nesteroidni protuupalni lijekovi

OAT1 - engl. *organic anion transporter 1* = prijenosnik organskih aniona

OATP1B1 - engl. *organic anion-transporting polypeptide* = organski anionski prijenosni polipeptid

OCT2 - engl. *organic cation transporter 2* = prijenosnik organskih kationa

PharmGKB – engl. *Pharmacogenomics Knowledge Base*

Pgp – engl. *P-glycoprotein* = P-glikoprotein

PM-eng. *poor metabolizers* = spori metabolizatori

PXR- engl. *pregnane X receptor* = pregnanski receptor X

RE-LY - engl. *Randomized Evaluation of Long-Term Anticoagulant Therapy* = randomizirana procjena dugotrajne antikoagulantne terapije

SLC - engl. *Solute Carriers* = *uptake* prijenosnici

SNP – engl. *Single Nucleotide Polymorphism* = polimorfizam jednog nukleotida

SSRI - engl. *selective serotonin reuptake inhibitors* = selektivni inhibitori ponovne pohrane serotonina

SULT1A1 - engl. *sulfotransferase 1A1* = sulfotransferaza 1A1

T - timin

TMD – engl. *Transmembrane Domain* = transmembranska domena

TV - trombinsko vrijeme

UGT - UDP-glukuronoziltransferaza

UM - engl. *ultrarapid metabolizers* = ultrabrzi metabolizatori

vWF – Von Willebrandov faktor



