

# Fizikalno-kemijska karakterizacija dodataka prehrani koji sadrže fitoestrogene

---

**Topolovec, Lucija**

**Master's thesis / Diplomski rad**

**2024**

*Degree Grantor / Ustanova koja je dodijelila akademski / stručni stupanj:* **University of Zagreb, Faculty of Pharmacy and Biochemistry / Sveučilište u Zagrebu, Farmaceutsko-biokemijski fakultet**

*Permanent link / Trajna poveznica:* <https://urn.nsk.hr/urn:nbn:hr:163:519772>

*Rights / Prava:* [In copyright](#)/[Zaštićeno autorskim pravom.](#)

*Download date / Datum preuzimanja:* **2025-04-01**



*Repository / Repozitorij:*

[Repository of Faculty of Pharmacy and Biochemistry University of Zagreb](#)



**Lucija Topolovec**

**Fizikalno-kemijska karakterizacija dodataka  
prehrani koji sadrže fitoestrogene**

**DIPLOMSKI RAD**

Predan Sveučilištu u Zagrebu Farmaceutsko-biokemijskom fakultetu

Zagreb, 2024.

## SADRŽAJ

<b>1. UVOD .....</b>	<b>1</b>
<b>1.1. Počeci ispitivanja kvalitete dodataka prehrani .....</b>	<b>1</b>
<b>1.2. USP Dietary Supplement Verification Program.....</b>	<b>3</b>
<b>1.3. Kontrola kvalitete dodataka prehrani u Europskoj uniji.....</b>	<b>4</b>
<b>1.4. Ispitivanje kvalitete čvrstih farmaceutskih oblika.....</b>	<b>5</b>
<b>1.5. Ispitivanje kvalitete sirovina .....</b>	<b>5</b>
<b>1.6. Fitoestrogeni i njihova uporaba u dodacima prehrani .....</b>	<b>6</b>
<b>1.7. Ispitivanja mehaničkih svojstava prehrani.....</b>	<b>8</b>
<b>1.7.1. Varijabilnost masa .....</b>	<b>9</b>
<b>1.7.2. Čvrstoća tableta .....</b>	<b>10</b>
<b>1.7.3. Raspadljivost tableta i kapsula .....</b>	<b>11</b>
<b>1.7.4. Nasipna gustoća i gustoća nakon potresanja.....</b>	<b>12</b>
<b>2. OBRAZLOŽENJE TEME .....</b>	<b>15</b>
<b>3. MATERIJALI I METODE .....</b>	<b>17</b>
<b>3.1. Materijali .....</b>	<b>17</b>
<b>3.1.1. Ispitivani dodaci prehrani .....</b>	<b>18</b>
<b>3.1.2. Ispitivane sirovine .....</b>	<b>20</b>
<b>3.1.3. Instrumenti i pribor .....</b>	<b>20</b>
<b>3.2. Metode.....</b>	<b>21</b>
<b>3.2.1. Varijabilnost masa .....</b>	<b>21</b>
<b>3.2.2. Rastrošljivost tableta .....</b>	<b>22</b>
<b>3.2.3. Raspadljivost tableta i kapsula .....</b>	<b>24</b>
<b>3.2.4. Nasipna gustoća i gustoća nakon potresanja.....</b>	<b>28</b>
<b>4. REZULTATI I RASPRAVA .....</b>	<b>33</b>
<b>4.1. Varijabilnost masa.....</b>	<b>33</b>

<b>4.1.1. Varijabilnost masa kapsula .....</b>	<b>33</b>
<b>4.1.2. Varijabilnost masa tableta.....</b>	<b>36</b>
<b>4.2. Rastrošljivost tableta .....</b>	<b>36</b>
<b>4.3. Raspadljivost tableta i kapsula.....</b>	<b>37</b>
<b>4.4. Nasipna gustoća i gustoća nakon potresanja .....</b>	<b>38</b>
<b>5. ZAKLJUČAK.....</b>	<b>43</b>
<b>6. POPIS LITERATURE .....</b>	<b>44</b>
<b>7. SAŽETAK / SUMMARY .....</b>	<b>48</b>

## 1. UVOD

Dodaci prehrani su široka skupina proizvoda koji se koriste radi održavanja zdravlja i nadopune prehrane. Dodaci prehrani nisu lijekovi niti se smatraju zamjenom za uravnoteženu prehranu. Po sastavu dodaci prehrani mogu biti vitamini, minerali, aminokiseline, biljne djelatne tvari ili biljni ekstrakti, metaboliti, i sl. Učestalost primjene dodataka prehrani je u porastu iz mnogih razloga, uključujući osviještenost o ulogama pojedinih nutrijenata u prevenciji bolesti, porast starosti populacije, užurban životni stil, trendovi vezani uz primjenu dodataka prehrani, kao i porast broja i raznolikosti pripravaka dostupnih na tržištu. Iz navedenih razloga javlja se potreba za osiguravanjem kvalitete proizvoda, što uključuje identifikaciju sastavnih tvari te utvrđivanje njihovih doza, provjeru čistoće proizvoda, provjeru mehaničkih svojstava proizvoda, te ispravno deklariranje proizvoda. Tržište dodacima prehrani globalno je rasprostranjeno što predstavlja izazov za reguliranje kvalitete i sigurnosti proizvoda koji su prisutni u prodaji. Jedan od glavnih izazova je nedostatak suglasnosti o definiranju takvih proizvoda – postavlja se pitanje trebaju li se dodaci prehrani tretirati kao lijekovi, podskupina prehrambenih proizvoda, ili pak kao zasebna skupina proizvoda. Osim toga, u nekim slučajevima pripravci koji sadrže određene djelatne tvari mogu biti različito definirani u različitim državama – npr. u jednoj državi pripravak može biti definiran kao dodatak prehrani, dok se u drugoj državi može smatrati tradicionalnim biljnim lijekom ili čak lijekom koji se izdaje na recept (Dwyer i sur., 2018; Sarma i sur., 2021).

### 1.1. Početci ispitivanja kvalitete dodataka prehrani

*U.S. Pharmacopeia* (USP) je jedna od vodećih organizacija u svijetu u ispitivanju kvalitete dodataka prehrani. USP je organizirana 1820. godine kao nezavisna neprofitna znanstvena organizacija od strane skupine liječnika koji su bili zabrinuti za javno zdravlje zbog opasnosti lijekova niske kvalitete koji su u SAD uvezeni iz Europe. Cilj USP bio je prepoznati takve lijekove korištenjem metoda za utvrđivanje doze djelatnih tvari i čistoće pripravaka te spriječiti daljnju distribuciju lijekova koji nisu bili u skladu sa standardima. Postupak ispitivanja kvalitete lijekova opisan je u monografijama koje su se u razdoblju od 1820. do 1920. većinom odnosile na biljne lijekove.

1920-ih godina česte su bile bolesti uzrokovane nedostatkom vitamina (skorbut, rahitis, beri-beri...), zbog čega su se pojavili brojni preparati za samoliječenje kojima su njihovi

proizvođači pripisivali razna terapijska svojstva. Međutim, takvi su proizvodi često sadržavali nepoznate tvari u nepoznatim dozama, kao i štetne tvari. Kako bi bilo moguće odrediti kvalitetu, USP je proizvođačima lijekova počela nuditi referentne standarde karakterizirane prema smjernicama USP za korištenje u analizi takvih proizvoda.

Za vrijeme Drugog svjetskog rata javila se potreba za racioniranjem hrane, zbog čega se postavilo pitanje koje su minimalne količine esencijalnih nutrijenata potrebne za očuvanje zdravlja. 1943. godine određene su preporučene dnevne količine vitamina i minerala (engl. *Recommended Dietary Allowances*, RDA) s obzirom na dob osobe. Time su naglašene zdravstvene dobrobiti vitamina i minerala te se javila ideja o njihovom unošenju u obliku tableta s ciljem sprječavanja bolesti.

Dodaci prehrani ubrzo su doživjeli porast popularnosti te su proizvođači počeli proizvoditi nove proizvode složenijeg sastava. Novi dodaci prehrani sadržavali su veći broj vitamina, minerala, biljnih tvari, kao i mnoštvo njihovih kombinacija. Do 1980-ih godina USP je sadržavala monografije za određene vitamine i biljne tvari, međutim velik broj tvari koje su se mogle nalaziti u dodacima prehrani nisu imale svoje monografije. Za velik broj dodataka prehrani nisu postojali standardi kvalitete, posebice za proizvode koji su sadržavali veći broj djelatnih tvari. Zbog nedostataka standarda kvalitete nije bilo moguće ustanoviti sadrže li proizvodi one tvari koje su navedene na etiketi u navedenoj dozi, sadrže li kemijska i mikrobna onečišćenja, teške metale ili ostale štetne tvari, te oslobađaju li djelatne tvari unutar prikladnog vremenskog intervala. Stoga se USP usmjerila prema izradi novih monografija za vitamine, minerale, biljne proizvode te njihove kombinacije koristeći pritom suvremene analitičke metode. Nove monografije počele su sadržavati metode utvrđivanja identiteta i sadržaja djelatnih tvari te onečišćenja, maksimalne dozvoljene količine onečišćenja koja smiju biti prisutna u pripravku, kao i metode analize mehaničkih svojstava poput rastrošljivosti, raspadljivosti i lomljivosti.

Iako su nove monografije omogućile detaljniju analizu kvalitete dodataka prehrani, kod proizvođača su izazvale zabrinutost zbog mogućnosti poistovjećivanja njihovih proizvoda s lijekovima, čime bi oni bili predmet strožih regulacija. S obzirom na to da su dodaci prehrani namijenjeni nadopuni nedostatne prehrane, a ne izlječenju bolesti, proizvođači su zagovarali da USP ne objavi monografije za dodatke prehrani u službenoj farmakopeji te da njihova regulacija bude različita od regulacije lijekova. Kako bi se riješio problem definiranja, u listopadu 1994.

donesen je statut *Dietary Supplement Health and Education Act* (DSHEA). Prema DSHEA, dodaci prehrani definirani su kao podskupina prehrambenih proizvoda koji sadrže vitamine, minerale, biljne tvari, aminokiseline ili bilo koju kombinaciju navedenih tvari, a namijenjeni su za nadopunu prehrane. Iako to znači da proizvođači dodataka prehrani nemaju zakonsku obavezu provoditi kontrolu kvalitete prema monografijama USP, dužni su pridržavati se smjernica dobre proizvođačke prakse. Uz to, proizvođači se mogu dobrovoljno uključiti u program provjere dodataka prehrani (engl. *USP Dietary Supplement Verification Program*, DSVP), koji obuhvaća ispitivanje kvalitete proizvoda u odnosu na standarde USP kako bi pridobili povjerenje potrošača.

Proizvodi koji zadovoljavaju sve standarde USP imaju pravo na etiketi odnosno ambalaži nositi oznaku *USP Verified Mark* čime potvrđuju da:

- Sadrže sastojke navedene na etiketi odnosno ambalaži, navedene potentnosti te u navedenoj dozi
- Ne sadrže specificirana onečišćenja iznad dozvoljene granice
- Raspadaju se u organizmu i otpuštaju sadržaj u definiranom vremenu
- Proizvedeni su koristeći smjernice dobre proizvođačke prakse (engl. *Good Manufacturing Practice*, GMP). koje propisuje Američka agencija za hranu i lijekove (engl. *U.S. Food and Drug Administration*, FDA) ([www.usp.org](http://www.usp.org))

## **1.2. USP Dietary Supplement Verification Program**

*USP Dietary Supplement Verification Program* (DSVP) je program USP-a čija je svrha omogućiti proizvođačima da demonstriraju kvalitetu svojih proizvoda te na taj način pomognu potrošačima u odabiru dodataka prehrani. Sudjelovanje u programu je dobrovoljno pri čemu proizvođači koji žele sudjelovati podnose zahtjev u obliku obrasca i predaju traženu dokumentaciju nakon čega USP provjerava je li navedeni proizvod prikladan za sudjelovanje u programu. USP može odbiti sudjelovanje nekog dodatka prehrani u programu ukoliko postoji regulatorni ili tehnički problem, npr. ukoliko proizvod sadrži sastojak za koji ne postoji monografija. Ispitivanje započinje nakon što USP utvrdi da je sva priložena dokumentacija ispravna. Ispitivanje se provodi u jednom od laboratorija USP ili nekom od odobrenih laboratorija.

Program ne uključuje samo provjeru kvalitete gotovog proizvoda već i provjeru čitavog proizvodnog procesa, što se odnosi na proizvodni pogon i opremu, sve materijale korištene za proizvodnju i pakiranje proizvoda, sve aktivnosti koje se provode tijekom proizvodnje proizvoda, način pakiranja i označavanja proizvoda te sve aktivnosti vezane uz analizu sirovina i gotovih proizvoda. Ukoliko proizvod zadovoljava sve potrebne kriterije USP mu dodjeljuje oznaku *USP Verified Mark* koju proizvođač zatim smije koristiti na ambalaži tog proizvoda.

Kontrola kvalitete proizvoda nastavlja se i nakon dobivanja oznake *USP Verified Mark* provođenjem redovitih nadzora svih proizvoda i proizvodnih postrojenja uključenih u program. Isto tako, u slučaju bilo kakvih promjena u proizvodnji proizvođač je dužan voditi evidenciju te o tome obavijestiti USP ([www.usp.org](http://www.usp.org)).

### **1.3. Kontrola kvalitete dodataka prehrani u Europskoj uniji**

U Europskoj uniji uspostavljanje regulatornog okvira za kontrolu kvalitete dodataka prehrani započelo je uvođenjem Direktive 2002/46/EC koja je prihvaćena 10. lipnja 2002. Tom direktivom dodaci prehrani definirani su kao proizvodi koji sadrže koncentrirane izvore hranjivih tvari te su namijenjeni za nadopunu njihovog unosa uz uobičajenu prehranu. Za razliku od DSHEA, Direktiva dodatke prehrani svrstava u širi regulatorni okvir koji se odnosi na sigurnost hrane. Direktiva osim definicije dodataka prehrani sadrži i niz pravila koja pripravak mora zadovoljavati kako bi se smatrao prikladnim za europsko tržište. To obuhvaća popis tvari koje smiju biti korištene u proizvodnji dodataka prehrani, kemijski oblik u kojem navedene tvari smiju biti, kriterije čistoće pripravaka, najveće dozvoljene količine pojedinih vitamina i minerala u pripravku, kao i referentne vrijednosti za njihov unos. Osim pravila koja se odnose na sastav pripravaka, Direktiva također sadrži pravila koja se odnose na njihovo označavanje na etiketama, prezentaciju te oglašavanje. Pravila navode koje sve podatke etiketa na proizvodu mora sadržavati, kao i tvrdnje koje se ne smiju koristiti u njegovom oglašavanju. Kao i DSHEA, Direktiva zabranjuje korištenje izjava koje tvrde da su dodaci prehrani zamjena za uravnoteženu prehranu te da njihova uporaba može dovesti do izlječenja bolesti (Službeni list Europske unije, 2002).



#### **1.4. Ispitivanje kvalitete čvrstih farmaceutskih oblika**

Kontrola kvalitete je postupak kojim se nastoji postići proizvodnja proizvoda najvišeg stupnja kvalitete. Kontrolom kvalitete postiže se eliminacija pogrešaka u svim fazama proizvodnje te osiguravanje učinkovitosti i sigurnosti krajnjeg proizvoda. Da bi se zadovoljila dobra proizvođačka praksa potrebno je da su sve etape proizvodnje jasno definirane te da su osigurani svi potrebni resursi, što uključuje prikladan prostor i opremu, ispravne materijale, odobrene procedure, prikladan način skladištenja i transporta proizvoda te osoblje koje je obučeno za ispravno izvođenje svih procedura. Proizvođači dodataka prehrani dužni su kontrolirati kvalitetu svojih proizvoda zbog etičke, pravne i ekonomske odgovornosti. Provjera kvalitete dodataka prehrani postaje sve složenija zbog porasta u proizvodnji proizvoda koji sadrže veći broj sastavnica te zbog sve veće raznolikosti dozirnih oblika (Food Supplements Europe, 2014).

Oralna primjena najčešći je put primjene dodataka prehrani kojim se postiže sistemski učinak. Dodaci prehrani vrlo često se primjenjuju u obliku tableta ili kapsula zbog jednostavnosti primjene, niske cijene proizvodnje te ostalih prednosti vezanih uz stabilnost pripravka, točnost doziranja, jednostavnost skladištenja i transporta i dr. Kvalitetne tablete i kapsule moraju osiguravati unos ispravne doze djelatne tvari, imati estetski prihvatljiv izgled, otpuštati djelatnu tvar na prikladan način, imati primjerena mehanička svojstva, biti fizički, kemijski i mikrobiološki stabilne, sadržavati onečišćenja i štetne tvari ispod dozvoljenih granica, te biti prikladne za korištenje od strane pacijenata.

Ispitivanje kvalitete dodataka prehrani uključuje utvrđivanje identiteta tvari, ispitivanje potentnosti pripravka, ispitivanje stabilnosti, ispitivanje čistoće, pri čemu se utvrđuje prisutnost onečišćenja poput teških metala, pesticida, ostalih otapala te mikrobnih onečišćenja, kao i ispitivanje mehaničkih svojstava (Lachman i sur., 1986).

#### **1.5. Ispitivanje kvalitete sirovina**

Kontrola kvalitete sirovina potrebna je kako bi se osiguralo da gotovi proizvodi dosljedno zadovoljavaju zahtjeve kvalitete, sigurnosti i učinkovitosti. Dobavljači sirovina dužni su pridržavati se dobre proizvođačke prakse i proizvoditi sirovine koje su u skladu s uspostavljenim specifikacijama i standardima kvalitete. Proizvođači dodataka prehrani po primitku moraju

potvrditi kvalitetu sirovine na način da provedu svoja ispitivanja i analize kojima se provjerava identitet, čistoća, potentnost i ostala svojstva. Rezultate analize proizvođač mora dokumentirati pri čemu mora navesti specifične detalje o korištenim metodama analize, korištenim instrumentima te načinu uzorkovanja.

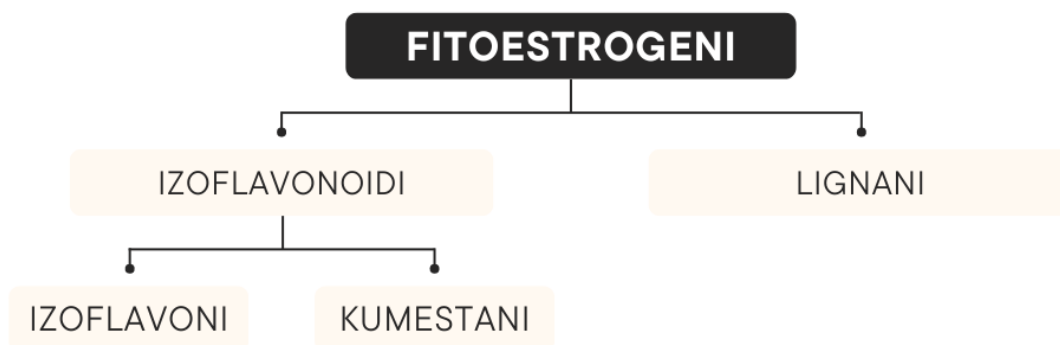
Velik broj sirovina korištenih u proizvodnji dodataka prehrani dolazi u obliku prašaka. Prašci se koriste u raznim postupcima proizvodnje kao što su tabletiranje i kapsuliranje. Da bi se uspješno proizveo kvalitetan proizvod potrebno je poznavati određena svojstva prašaka te njihov utjecaj na svojstva krajnjeg proizvoda. Fizikalna svojstva prašaka kao što su veličina i oblik čestica, nasipna gustoća, gustoća nakon potresanja, tečenje praška itd. imaju važnu ulogu u proizvodnji tableta i kapsula. Fizikalna svojstva prašaka imaju utjecaj na mehanička svojstva gotovog proizvoda te tako neposredno mogu utjecati na njegovu kvalitetu i učinkovitost.

Svojstva prašaka koja je važno poznavati za dizajn proizvodnog procesa su nasipna gustoća praška te gustoća nakon potresanja. Ova su svojstva važna zbog osiguravanja točnosti doziranja, ali i zbog postizanja prikladnih mehaničkih svojstava gotovog proizvoda, što se naročito odnosi na tablete. Budući da nasipna gustoća može utjecati na način pakiranja čestica prilikom tabletiranja, samim time i mehanički integritet tablete može ovisiti o tom svojstvu (Lachman i sur. 1986).

## **1.6. Fitoestrogeni i njihova uporaba u dodacima prehrani**

U ovom radu provedena su ispitivanja kvalitete na dodacima prehrani koji sadrže fitoestrogene (**Slika 1**).

Fitoestrogeni su tvari biljnog porijekla sa svojstvima estrogena. Fitoestrogenima pripadaju kemijski spojevi raznih skupina. Dvije glavne skupine su izoflavonoidi i lignani, a izoflavonoidi se dalje dijele na izoflavone i kumestane. Za njihov učinak zaslužna je sličnost njihove kemijske strukture s estradiolom. Zbog te sličnosti, fitoestrogeni se mogu vezati za estrogenske receptore te izazvati estrogenski ili antiestrogenski učinak u određenim tkivima. Fitoestrogeni se u prirodi pojavljuju u obliku glikozida te je potrebna aktivnost intestinalnih bakterija kako bi se slobodni aglikoni mogli apsorbirati. Budući da se aktivnost bakterija može razlikovati od osobe do osobe, učinkovitost fitoestrogena može biti varijabilna.



**Slika 1.** Podjela fitoestrogena prema kemijskoj strukturi.

Estradiol utječe na niz fizioloških funkcija, između ostaloga na regulaciju menstrualnog ciklusa, metabolizam i probavu hrane, regulaciju tjelesne temperature, povećavanje gustoće kostiju i ostalo. Budući da fitoestrogeni oponašaju učinak estradiola, mogu imati pozitivan učinak u određenim fiziološkim stanjima koja su karakterizirana njegovim nedostatkom, npr. kod menopauzalnih tegoba ili nekih poremećaja menstrualnog ciklusa.

Fitoestrogeni su prisutni u raznim biljnim vrstama koje se koriste u prehrane svrhe kao i u proizvodnji dodataka prehrani. U pripravcima namijenjenima za ublažavanje simptoma menopauze često korištene biljne vrste su soja (*Glycine max*), cimicifuga (*Cimicifuga racemosa*), noćurak (*Oenothera biennis*), crvena djetelina (*Trifolium pratense*), anđelika (*Angelica sinensis*), lan (*Linum usitatissimum*) te lucerna (*Medicago sativa*). U pripravcima namijenjenima za ublažavanje problema i nepravilnosti menstrualnog ciklusa najčešće se može pronaći konopljika (*Vitex agnus-castus*).

Uporaba dodataka prehrani s fitoestrogenima u menopauzi može ublažiti simptome poput navala vrućine i vaginalne suhoće. Također mogu očuvati gustoću kostiju smanjenjem koštane resorpcije, što pridonosi prevenciji osteoporoze. Osim toga, takvi pripravci mogu pridonijeti smanjenju razine ukupnog kolesterola i LDL kolesterola čime ostvaruju pozitivan učinak na zdravlje kardiovaskularnog sustava. Postoje razne studije koje povezuju unos fitoestrogena s

preventivnim učincima na karcinom dojke, endometrija te kolorektalni karcinom, međutim ta povezanost nije dokazana. Kod žena reproduktivne dobi lignani mogu imati pozitivan učinak u smanjenju simptoma dismenoreje te reguliranju nepravilnog menstrualnog ciklusa.

Iako su kod primjene fitoestrogena zabilježene blaže nuspojave poput gastrointestinalnih smetnji, kod njihove primjene svejedno je potreban oprez zbog mogućnosti izazivanja alergijskih reakcija te zbog mogućih interakcija s lijekovima.

Kao i kod ostalih biljnih materijala korištenih u proizvodnji dodataka prehrani, sadržaj fitoestrogena u biljkama je varijabilan te može ovisiti o uvjetima u kojima je biljka uzgojena, poput sastava tla i vode, izloženosti suncu te klimatskim uvjetima. Samim time, i količina fitoestrogena u sirovinama može biti promjenjiva te na taj način utjecati na učinkovitost i sigurnost gotovih pripravaka. Kako bi se osigurala kvaliteta i konzistencija takvih pripravaka, u proizvodnji je potrebno koristiti biljne ekstrakte koji su dobiveni standardiziranim postupcima ekstrakcije te kojima je sadržaj aktivnih sastavnica utvrđen pouzdanim analitičkim metodama (Amidžić Klarić i sur., 2022; Amidžić-Klarić i sur., 2023; Buhač i sur., 2020; Canivenc-Lavier i sur., 2023; Gašparević-Ivanek, 2003; Lasić i sur., 2020; Medić-Šarić i sur., 2008; Medić-Šarić i sur., 2004; Mornar i sur., 2006).

### **1.7. Ispitivanja mehaničkih svojstava dodataka prehrani**

U ovom radu ispitana su mehanička svojstva odabranih dodataka prehrani.

Kvaliteta tableta i kapsula podrazumijeva dostavljanje definirane doze djelatne tvari na željeno mjesto u organizmu u prikladnom vremenskom intervalu. Na funkcionalnost pripravka u probavnom sustavu, uključujući njegovu sposobnost raspadanja, otapanja te oslobađanja djelatne tvari, utječu njegova mehanička svojstva zbog čega je potrebno provoditi njihova ispitivanja. USP sadrži monografije u kojima su opisani postupci ispitivanja mehaničkih svojstava dodataka prehrani, uključujući:

- Ujednačenost dozirnih jedinica – ispituje se ujednačenost sadržaja tableta i kapsula; obuhvaća ispitivanja varijabilnosti masa te varijabilnosti sadržaja
- Rastrošljivost – ispituje se sklonost tablete nastanku površinskih pukotina pod utjecajem mehaničkog stresa

- Čvrstoća tablete – ispituje se kompresijska sila potrebna za lomljenje tablete
- Raspadljivost – ispituje se brzina raspadanja tablete ili kapsule u specificiranim uvjetima
- Topljivost – ispituje se obujam oslobađanja djelatne tvari iz dozirnog oblika (Lachman i sur. 1986)

### 1.7.1. Varijabilnost masa

Jedno od osnovnih svojstava kvalitete farmaceutskih pripravaka je osiguravanje unosa jednake količine djelatne tvari svakom primijenjenom dozom. To znači da svaka tableta ili kapsula mora sadržavati približno jednaku količinu djelatne tvari, a razlike između individualnih dozirnih jedinica moraju biti unutar prihvatljivih granica.

Provjera varijabilnosti mase tableta i kapsula je, uz analizu njihovog sadržaja, postupak kojim se ispituje njihova ujednačenost. Ova su ispitivanja potrebna kako bi se osiguralo da svaka tableta ili kapsula sadrži ispravnu količinu djelatne tvari. U praksi se masa tableta i kapsula provjerava tijekom postupka tabletiranja, odnosno kapsuliranja, nakon čega se računa njihova prosječna masa te se provjerava je li masa pojedinačnih tableta i kapsula unutar dozvoljenih granica. Budući da tablete i kapsule osim djelatnih tvari sadrže i niz pomoćnih tvari, sama provjera varijabilnosti masa nije dovoljan pokazatelj ujednačenosti. Na ujednačenost sadržaja utječe raspodjela djelatnih tvari u prašku ili granulatu, kao i segregacija čestica tijekom proizvodnog procesa. Zbog toga, čak i ako su mase tableta ili kapsula ujednačene, njihov sadržaj može se razlikovati zbog nehomogenosti praška ili granulata. Da bi se osigurala ujednačenost sadržaja, uz određivanje varijabilnosti mase, potrebno je analizirati i sadržaj djelatnih tvari. Ipak, varijabilnost masa može služiti kao indirektni pokazatelj ujednačenosti sadržaja – ukoliko mase pojedinih tableta ili kapsula variraju izvan dozvoljenih granica, može se očekivati da niti ujednačenost sadržaja neće odgovarati zahtjevima (Senjković, 2003; Lachman i sur. 1986; Aulton i sur., 2017).

Ispitivanje ujednačenosti masa provodi se na način da se individualno važe propisan broj tableta ili kapsula, izračuna se njihova prosječna masa, te se promatra jesu li mase individualnih dozirnih jedinica unutar dozvoljenog raspona. Ispitivanje ujednačenosti mase dovoljan je pokazatelj ujednačenosti sadržaja samo ako je udio djelatne tvari visok. Ukoliko tableta ili kapsula sadrži djelatnu tvar u niskoj dozi, veliki udio sadržaja čine pomoćne tvari te tada korelacija između mase dozirne jedinice i sadržaja djelatne tvari može biti loša. U tom slučaju, uz ispitivanje varijabilnosti masa, potrebno je provesti i ispitivanje sadržaja djelatne tvari. Tim ispitivanjem

određuje se količina djelatne tvari u propisanom broju dozirnih jedinica nakon čega se računa prosječan sadržaj djelatne tvari te se određuje je li sadržaj individualnih dozirnih jedinica unutar dozvoljenog raspona (USP 36 – NF 31, 2013).

### **1.7.2. Čvrstoća tableta**

Mehanička čvrstoća tablete je sposobnost tablete da podnese izloženost mehaničkoj sili, a da pritom ne dolazi do njezinog lomljenja, mrvljenja ili rastrošavanja na površini. Tablete su tijekom proizvodnje izložene nizu raznih procesa poput oblaganja, urezivanja oznaka i pakiranja, koji predstavljaju mehanički stres te mogu ostaviti posljedice na krajnju kvalitetu proizvoda. Osim u proizvodnji, izloženost mehaničkom stresu može se javiti i tijekom skladištenja, transporta te krajnjeg korištenja proizvoda (Senjković, 2003).

Pojam mehaničke čvrstoće tablete odnosi se na otpornost tablete na izloženost mehaničkim silama, poput udaraca ili kompresije. Tablete slabije mehaničke čvrstoće sklone su pucanju, odbacivanju kapica i nastanku površinskih oštećenja tijekom proizvodnje, transporta te korištenja proizvoda čime se narušava njihov estetski izgled i kvaliteta te više ne zadovoljavaju zahtjeve kvalitete poput ujednačenosti sadržaja. S druge strane, mehanička čvrstoća tablete ne smije biti prevelika kako ne bi ometala raspadanje tablete u probavnom sustavu i time smanjila obujam apsorpcije djelatnih tvari. Ispitivanjima mehaničke čvrstoće tablete također se može procijeniti utjecaj formulacije na mehaničku otpornost. Ukoliko je mehanička čvrstoća tablete nezadovoljavajuća, moguće je izvršiti određene izmjene u formulaciji, primjerice zamjenu pomoćnih tvari ili prilagodbu njihovih omjera, čime se mogu optimizirati svojstva tablete. Navedeni postupak koristan je u dizajnu procesa proizvodnje, kao i u povećanju razmjera proizvodnje (Amidon i sur., 2017; Hare i sur. 2018).

Najčešće metode ispitivanja mehaničke čvrstoće tableta su test lomljivosti i test rastrošljivosti tablete. Test lomljivosti odnosi se na otpornost tablete lomljenju uslijed primjene kompresijske sile. Testom rastrošljivosti ispituje se nastajanje površinskih oštećenja koja nastaju uslijed izlaganja tablete udarcima i trenju.

Test lomljivosti je ispitivanje kojim se određuje sila koju je potrebno primijeniti na tabletu kako bi došlo do njezinog pucanja. Ispitivanjem lomljivosti moguće je utvrditi postojanje problema

u izradi formulacije, tabletiranju ili drugim postupcima u proizvodnji koji mogu utjecati na integritet tablete. Ispitivanje se provodi na način da se tableta postavlja između dviju ploča od kojih je jedna pokretna. Pokretna ploča približava se tableti te na nju primjenjuje kompresijsku silu do trenutka pucanja tablete. Sila potrebna za lomljenje tablete ovisi o dimenzijama tablete, zbog čega je potrebno definirati ravninu tablete duž koje se sila primjenjuje.

Lomljivost tablete u prošlosti se koristila za procjenu prikladnosti tableta za oblaganje pri čemu se smatralo da su tablete veće čvrstoće prikladnije za taj proces. Međutim, čvrstoća tablete nije dovoljno mjerilo jer tablete visoke čvrstoće svejedno mogu biti sklone odbacivanju kapica i nastancima površinskih oštećenja na rubovima uslijed oblaganja tableta u rotirajućem bubnju. Ispitivanjem rastrošljivosti tablete su izložene mehaničkom stresu koji je sličniji realnim uvjetima zbog čega je to svojstvo u nekim slučajevima prikladnije za procjenu integriteta tableta. Ispitivanje rastrošljivosti provodi se na način da se ispitivane tablete izlažu mehaničkom stresu nakon čega se promatra gubitak mase (Hadjittofis i sur., 2017; USP 35 – NF 30, 2011).

### **1.7.3. Raspadljivost tableta i kapsula**

Da bi se djelatna tvar mogla apsorbirati, potrebno je da se prethodno oslobodi iz farmaceutskog oblika te otopi u probavnom sustavu. Prvi korak u oslobađanju djelatne tvari je raspadanje kapsule, odnosno tablete na sve manje i manje čestice. Da bi proizvod zadovoljio uvjete kvalitete potrebno je da se djelatna tvar oslobodi u prikladnom vremenskom intervalu (Aulton i sur., 2017).

Raspadljivost tableta i kapsula ovisi o njihovom sastavu te o uvjetima proizvodnje. U proizvodnji tableta mogu se koristiti sredstva za raspadanje koja u kontaktu s tekućinom u probavnom sustavu bubre te na taj način osiguravaju brzo i ujednačeno raspadanje. Ostale pomoćne tvari također mogu indirektno utjecati na raspadljivost. Neka punila zbog svojih fizikalnih svojstava također mogu bubriti i poticati raspadanje tablete, dok vezivna sredstva, lubrikanti i antiadhezivi mogu smanjivati sposobnost tablete da veže vodu i time usporavati raspadanje. Uvjeti proizvodnje kao što su sila kompresije pri tabletiranju ili brzina miješanja uslijed dodavanja lubrikanta i antiadheziva utječu na poroznost i permeabilnost tablete te na taj način također mogu poticati ili usporavati proces raspadanja.

Ispitivanje raspadljivosti je ispitivanje kojim se provjerava raspada li se ispitivani uzorak unutar prikladnog vremenskog intervala u tekućem mediju pri definiranim eksperimentalnim uvjetima. Ispitivanja raspadljivosti provode se kako bi se uočili problemi vezani uz formulaciju pripravka, poput prevelikih ili nedovoljnih količina pojedinih pomoćnih tvari te neravnomjerne distribucije sredstava za raspadanje. Ovim ispitivanjima također je moguće uočiti probleme uzrokovane postupcima u procesu proizvodnje, kao što su primjena prevelike ili nedovoljne kompresijske sile prilikom tabletiranja ili prekomjerna uporaba lubrikanata (Zhang i sur., 2022).

Ispitivanja raspadljivosti mogu se provoditi za sve dodatke prehrani u obliku tableta i kapsula, osim za pripravke koji su u obliku pastila, tableta za žvakanje ili pripravaka s produljenim oslobađanjem. Za takve pripravke brzina oslobađanja djelatne tvari može se ispitati samo ukoliko je postupak naveden u monografiji za djelatnu tvar koju taj pripravak sadrži.

Uređaj za ispitivanje raspadljivosti sastoji se od stalka s cijevima u koje se stavljaju ispitivani uzorci te mehanizma koji uranja stalak u posudu s tekućim medijem. Stalak se sastoji od triju ili šest prozirnih cijevi definiranih dimenzija koje su otvorene na oba kraja te s donje strane imaju pričvršćenu mrežicu od nehrđajućeg čelika. Dvije ploče pridržavaju cijevi u okomitom položaju te ih pričvršćuju za pomični mehanizam. U svaku cijev može se dodati i disk koji sprječava plutanje ispitivanih tableta ili kapsula ukoliko je u monografiji navedeno da se smije koristiti. Ako nije drugačije navedeno u monografiji, kao tekući medij koristi se voda. Eksperimentalni uvjeti u kojima se provodi ispitivanje mogu se razlikovati ovisno o vrsti dozirnog oblika (USP 35 – NF 30, 2011).

#### **1.7.4. Nasipna gustoća i gustoća nakon potresanja**

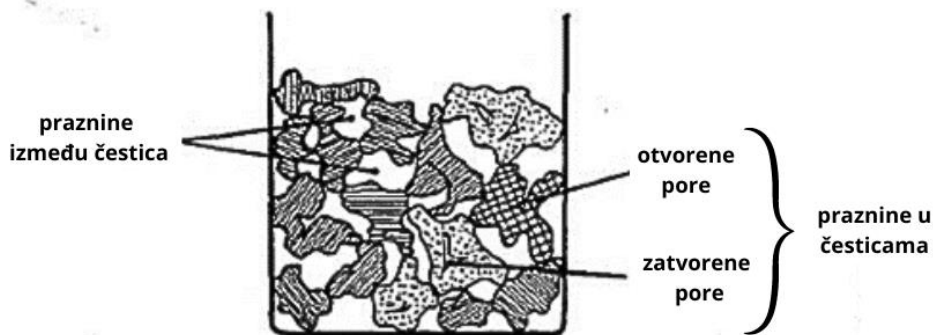
Iako je masu praška moguće lako odrediti, određivanje volumena praška, a samim time i njegove gustoće, složeniji je postupak. Budući da prašci osim čvrste tvari sadrže i prazni prostor ispunjen zrakom volumen, odnosno gustoću praška, moguće je definirati na tri načina:

- Pravi volumen/prava gustoća – uključuje volumen, odnosno gustoću čvrste tvari pri čemu se ne uzimaju u obzir svi prazni prostori veći od molekulskih dimenzija.
- Čestični volumen/čestična gustoća – ukupni volumen, odnosno gustoća čestica koja osim čvrste tvari uključuje pore i praznine na površini te u unutrašnjosti čestica. Budući da



granice praznina mogu biti interpretirane na više načina, čestična gustoća ovisi o metodi određivanja.

- Nasipni volumen/nasipna gustoća – uključuje volumen, odnosno gustoću čvrste tvari, pore i praznine na površini te u unutrašnjosti čestica, kao i prostor između čestica ispunjen zrakom. Volumen prostora između čestica ispunjenog zrakom podložan je promjeni uslijed potresanja ili tečenja praška pri čemu dolazi do gušćeg pakiranja čestica, odnosno smanjenja volumena i povećanja gustoće praška u odnosu na početne vrijednosti (**Slika 2**). Nasipni volumen i nasipna gustoća također ovise o metodi određivanja (Lachman i sur., 1986).



**Slika 2.** Prikaz praznina ispunjenih zrakom koje utječu na volumen praška (preuzeto i prilagođeno prema Lachman i sur., 1986).

Nasipna gustoća i gustoća nakon potresanja su veličine koje se koriste za opisivanje svojstava tečenja praška, odnosno daju informaciju o utjecaju interakcija između čestica na njihovo tečenje. Prašci se u farmaceutskoj industriji u velikoj mjeri koriste u proizvodnji tableta i kapsula. U procesima tabletiranja i kapsuliranja punjenje matrice određeno je volumenom praška, što može predstavljati problem kod praška loših svojstava tečenja. Kod praška sklonih sabijanju količina praška koji se unosi u matrice može biti promjenjiva, a samim time niti doze u pojedinim dozirnim jedinicama neće biti ujednačene.

Nasipna gustoća i gustoća nakon potresanja ispituju se kako bi se izračunali Hausnerov omjer te indeks kompresibilnosti. Navedene veličine opisuju značajnost interakcija između čestica praška. Pomoću tih veličina moguće je pretpostaviti hoće li se tijekom proizvodnje javljati problemi vezani uz tečenje praška te na temelju toga uvesti potrebne promjene u formulaciji ili u određenim koracima proizvodnog procesa (Aulton i sur., 2017).

## 2. OBRAZLOŽENJE TEME

Uporaba dodataka prehrani sve je zastupljenija kao dio zdravog života. Sve je veći broj ljudi koji tijekom svog života koriste barem jedan dodatak prehrani u svrhu održavanja zdravlja, kao i broj ljudi koji dodatke prehrani koriste kroz dulji vremenski period. Kako bi se zaštitilo zdravlje korisnika dodataka prehrani, potrebna je kontinuirana kontrola njihove kvalitete. To se prvenstveno odnosi na usklađenost sadržaja pripravka s onime što je deklarirano na njegovom pakiranju. Važno je sa sigurnošću znati koje djelatne tvari pripravak sadrži te u kojoj dozi kako bi se mogli predvidjeti njegovi učinci i nuspojave te kako bi u skladu s time svaki krajnji korisnik mogao odabrati pripravak u skladu sa svojim potrebama. Osim sadržaja pripravka vrlo su važna i svojstva samog dozirnog oblika. Potrebno je da svojstva dozirnog oblika budu optimalna kako bi se olakšali postupci proizvodnje, skladištenja i transporta, ali i kako učinkovitost proizvoda ne bi bila umanjena.

Budući da je na tržištu dostupan vrlo velik broj dodataka prehrani te proizvođača koji ih proizvode, vrlo je velik i raspon u njihovoj kvaliteti. Zbog toga, kao i zbog njihove lake dostupnosti, izbor prikladnog proizvoda može biti zahtjevan postupak. Potrebno je imati na umu da prosječni korisnik dodataka prehrani pri izboru proizvoda nema isto znanje kao i zdravstveni djelatnik te da u svojoj procjeni može koristiti obilježja proizvoda koja nisu nužno povezana s njegovom kvalitetom. Kako bi se omogućilo što točnije i preciznije predočavanje kvalitete nekog proizvoda potrebno je na jednostavan i razumljiv način upoznati korisnike s karakteristikama proizvoda koje imaju stvaran utjecaj na njegovu kvalitetu.

U ovom radu ispitane u mehaničke karakteristike skupine dodataka prehrani prema općim monografijama USP-NF. Ispitane su one mehaničke karakteristike koje mogu imati utjecaj na integritet pripravka tijekom proizvodnje, transporta, skladištenja i primjene te na taj način mogu mijenjati njegov učinak. Iz tog razloga potrebno je osigurati da su mehanička svojstva proizvoda unutar propisanih granica te da se ne mijenjaju tijekom vremena.

Programi kao što je *USP Verified Mark* korisni su jer na jednostavan način korisnicima daju pouzdane informacije o ključnim karakteristikama kvalitete proizvoda. Ti programi obuhvaćaju ispitivanje određenih parametara kvalitete korištenjem pouzdanih analitičkih metoda navedenih u nacionalnim farmakopejama kao što su Farmakopeja Sjedinjenih Američkih Država (USP-NF), Europska farmakopeja (PhEur), Britanska farmakopeja (BP), Japanska farmakopeja

(JP), Kineska farmakopeja (ChP) ili Indijska farmakopeja (IP). U odabiru monografija korištenih u analizi uzima se u obzir tržište kojem je proizvod namijenjen kako bi se ispitala usklađenost proizvoda sa specifičnim zahtjevima ciljanog tržišta.

Daljnji razvoj kontrole kvalitete dodataka prehrani treba biti usmjeren prema standardiziranju parametara te njihovih dozvoljenih vrijednosti kako bi se moglo jasno utvrditi koji su proizvodi prikladni za primjenu u svrhu očuvanja zdravlja. Budući da kontrola kvalitete dodataka prehrani nije toliko stroga i zakonski regulirana kao kontrola kvalitete lijekova programi poput *USP Verified Mark* predstavljaju značajan korak prema boljoj regulaciji njihove sigurnosti i učinkovitosti. Kako bi se regulacija kvalitete dodataka prehrani nastavila unaprjeđivati, potrebna je kontinuirana nadopuna i revizija postojećih monografija, kao i izrada novih monografija za sve širi raspon djelatnih tvari i njihovih kombinacija koje mogu biti zastupljene u pripravcima dostupnima na tržištu.

### 3. MATERIJALI I METODE

#### 3.1. Materijali

U ovom radu ispitana su mehanička svojstva kvalitete dodataka prehrani te sirovina korištenih za izradu dodataka prehrani koji sadrže fitoestrogene.

Četiri ispitana uzorka su gotovi proizvodi, od kojih su tri u obliku tvrdih kapsula (P1, P2, P3), a jedan u obliku neobloženih tableta (P4). U **Tablici 1** je dan popis uzoraka, naziv proizvođača, zemlje porijekla te sastavnice proizvoda kako je navedeno na njihovim deklaracijama. Za sve uzorke navedene u **Tablici 1** provedena su ispitivanja varijabilnosti masa te raspadljivosti. Za uzorak u obliku neobloženih tableta (P4) provedeno je još i ispitivanje rastrošljivosti.

Tri ispitana uzorka su sirovine (S1, S2, S3) namijenjene proizvodnji dodataka prehrani. Sve navedene sirovine su u obliku suhих biljnih ekstrakata. U **Tablici 2** navedene su ispitivane sirovine, zemlja njihova porijekla te biljne vrste iz kojih su dobivene. Za sve uzorke navedene u **Tablici 2** provedeno je ispitivanje nasipne gustoće te gustoće nakon potresanja.

### 3.1.1. Ispitivani dodaci prehrani

Tablica 1 – Ispitivani dodaci prehrani

Oznaka	Naziv proizvoda	Proizvođač, zemlja porijekla	Vrsta dozirnog oblika	Sastav proizvoda
P1	NaturalMax PreMenstrual Solution	Naturalmax, SAD	Tvrde kapsule	Vitamin B6 (10 mg), Vitamin B12 (100 mcg), Folna kiselina (400 mcg), <i>Capsella bursa-pastoris</i> , ekstrakt nadzemnih dijelova (250 mg), <i>Viburnum opulus</i> , ekstrakt kore (250 mg), <i>Dioscorea composita</i> , ekstrakt korijena (100 mg), <i>Vitex agnus-castus</i> , ekstrakt ploda (100 mg), <i>Angelica sinensis</i> , ekstrakt korijena (100 mg), <i>Cnicus benedictus</i> , ekstrakt nadzemnih dijelova (100 mg), <i>Passiflora incarnata</i> , ekstrakt nadzemnih dijelova (50 mg), <i>Matricaria recutita</i> , ekstrakt cvijeta (50 mg), <i>Taraxacum officinale</i> , ekstrakt korijena (50 mg), <i>Foeniculum vulgare</i> , ekstrakt sjemenki (50 mg), <i>Medicago sativa</i> , ekstrakt lista (50 mg) Pomoćne tvari: želatina, maltodekstrin, magnezijev stearat
P2	Solaray Vitex	Solaray, SAD	Tvrde kapsule	<i>Vitex agnus-castus</i> , ekstrakt ploda (400 mg) Pomoćne tvari: želatina, magnezijev stearat
P3	Fem-Flax Natural Menopause Support	Fem-Flax, SAD	Tvrde kapsule	Sekoizolaricirezinol diglukozid (700 mg)

**Tablica 1** – Ispitivani dodaci prehrani - nastavak

P4	KAL Vitality for Women	KAL, SAD	Neobložene tablete	<p>Vitamin A (5000 IU), vitamin C (250 mg), vitamin D (400 IU), vitamin E (200 IU), tiamin (50 mg), vitamin B2 (50 mg), vitamin B3 (50 mg), vitamin B6 (50 mg), folna kiselina (400 mcg), vitamin B12 (200 mcg), biotin (300 mcg), pantotenska kiselina (100 mg), kalcij (150 mg), željezo (18 mg), jod (150 mcg), magnezij (75 mg), cink (15 mg), selen (25 mcg), bakar (1 mg), mangan (2 mg), krom (25 mcg), molibden (25 mcg), kalij (50 mg), PABA (50 mg), kolin bitartarat (132 mg), inozitol (50 mg), hesperidin (koncentrat) (25 mg), rutin (koncentrat) (25 mg), betain HCl (25 mg), <i>Vitex agnus-castus</i>, ekstrakt ploda (50 mg), pčelinji pelud (50 mg), <i>Eleutherococcus senticosus</i>, ekstrakt korijena (50 mg), <i>Turnera diffusa</i>, ekstrakt lista (25 mg), <i>Rosmarinus officinalis</i>, ekstrakt lista (25 mg), <i>Angelica sinensis</i>, ekstrakt korijena (25 mg), <i>Arctostaphylos uva-ursi</i>, ekstrakt lista (20 mg), koncentrat matične mliječi (15 mg), koncentrat biflavonoida (25 mg), <i>Vitis vinifera</i>, ekstrakt ploda (50 mg), <i>Camellia sinensis</i>, ekstrakt lista (25 mg), alfa lipoična kiselina (10 mg), koenzim Q10 (10 mg), <i>Vaccinium macrocarpon</i>, ekstrakt ploda (10 mg), <i>Bambusa vulgaris</i>, ekstrakt stabljike (5 mg), bor (1 mg), ActiSorb baza (10 mg)</p> <p>Pomoćne tvari: celuloza, stearinska kiselina, želatina, magnezijev stearat</p>
----	------------------------	----------	--------------------	------------------------------------------------------------------------------------------------------------------------------------------------------------------------------------------------------------------------------------------------------------------------------------------------------------------------------------------------------------------------------------------------------------------------------------------------------------------------------------------------------------------------------------------------------------------------------------------------------------------------------------------------------------------------------------------------------------------------------------------------------------------------------------------------------------------------------------------------------------------------------------------------------------------------------------------------------------------------------------------------------------------------------------------------------------------------------------------------------------------------------------------------------------------------------------------------------------------------------------------------------------------------------------------------------------------------------------------------------------------------------------------------------------------------

### 3.1.2. Ispitivane sirovine

**Tablica 2** – Ispitivani uzorci (sirovine)

Oznaka	Naziv sirovine	Proizvođač, zemlja porijekla	Vrsta uzorka	Sastav uzorka
S1	Trifoglio rosso E. S. 8%	Nutraceutica, Italija	Suhi biljni ekstrakt	<i>Trifolium pratense</i> (list)
S2	Agnocasto E. S. 0,5% Agnuside	Nutraceutica, Italija	Suhi biljni ekstrakt	<i>Vitex agnus-castus</i> (plod)
S3	Isoflavonoidi da soia E. S. 40%	Nutraceutica, Italija	Suhi biljni ekstrakt	<i>Glycine Max</i> (klice)

### 3.1.3. Instrumenti i pribor

- analitička vaga s čitljivošću od 0,001 mg (MX5, Mettler Toledo, Greifensee, Švicarska)
- uređaj za ispitivanje raspadljivosti (PTZ-S, Pharma Test, Hainburg, Njemačka)
- uređaj za ispitivanje rastrošljivosti instrument (PTF 100, Pharma Test (Hainburg, Njemačka)



## 3.2. Metode

### 3.2.1. Varijabilnost masa

Varijabilnost masa definira se kao stupanj odstupanja mase pojedinačne dozirne jedinice od prosječne mase. Ispitivanje varijabilnosti mase potrebno je kako bi se osigurala dosljednost između dozirnih jedinica pri čemu masa svake jedinice mora biti unutar propisanog raspona čime se postiže točnost doziranja aktivnih sastavnica u pripravku. Varijabilnost masa ispituje se za čvrste oblike kao što su tablete, tvrde kapsule i meke kapsule (Aulton i sur., 2017).

Ispitivanje za tvrde kapsule provodi se na način da se individualno važe 20 kapsula i izračuna se njihova prosječna masa. Da bi uzorak prošao test, mase svih ispitivanih kapsula moraju biti u rasponu od 90 do 110 % prosječne mase. Ukoliko neka od kapsula ima masu izvan dozvoljenog raspona, ispitivanje se ponavlja s još 20 kapsula. Pritom se kapsula važe intaktna, zatim se sadržaj isprazni te se važe prazna kapsula. Masa sadržaja kapsule izračuna se kao razlika mase intaktne kapsule i mase prazne kapsule. Zatim se izračuna prosjek masa sadržaja svih 20 kapsula te odstupanje mase sadržaja svake kapsule od prosječne vrijednosti. Da bi uzorak prošao test, najviše 2 kapsule smiju imati masu sadržaja koja odstupa više od 10 % od prosječne vrijednosti pri čemu niti u jednom slučaju odstupanje ne smije biti veće od 25 %. Ukoliko više od 2, ali ne više od 6 kapsula imaju odstupanje u rasponu od 10 do 25 % određuje se masa sadržaja dodatnih 40 kapsula. Računa se prosjek masa sadržaja svih 60 kapsula te njihovo odstupanje od prosječne vrijednosti. Da bi uzorak zadovoljio zahtjeve, najviše 6 kapsula smije odstupati od prosječne vrijednosti više od 10 % pri čemu niti jedno odstupanje ne smije biti veće od 25 %.

Ispitivanje mekih kapsula provodi se na isti način kao i ispitivanje tvrdih kapsula pri čemu se postupci razlikuju samo po načinu pražnjenja kapsula. Da bi se ispraznio njihov sadržaj, meke kapsule potrebno je razrezati pomoću instrumenta za rezanje (npr. škarama ili nožićem) te ukloniti sadržaj pomoću prikladnog otapala. Prazne kapsule ostavljaju se 30 minuta kako bi ostaci otapala ishlapili prije vaganja. Dozvoljena odstupanja za meke kapsule ista su kao i za tvrde kapsule.

Ispitivanje varijabilnosti mase neobloženih i filmom obloženih tableta provodi se tako da se izvaže 20 individualnih tableta te se izračuna njihova prosječna masa. Dozvoljeno odstupanje od prosječne vrijednosti ovisi o tome koliko iznosi prosječna masa tablete te je navedeno u tablici (**Tablica 3**). Da bi ispitivani uzorak zadovoljio zahtjeve kvalitete, najviše dvije tablete smiju

odstupati više od dozvoljene vrijednosti navedene u tablici te niti jedno odstupanje ne smije biti više nego dvostruko veće od te vrijednosti.

Ispitivanje ostalih obloženih tableta koje imaju deblju ovojnicu, npr. dražeja, provodi se na isti način kao i ispitivanje neobloženih i filmom obloženih tableta. Ukoliko ijedna od ispitivanih tableta odstupa od dozvoljenih vrijednosti, tablete se stavljaju u posudu s vodenim medijem temperature 37 °C u trajanju od 5 minuta. Ukoliko je došlo do raspadanja jezgara tableta, ovaj je korak potrebno ponoviti s novim tabletama uz kraće ostavljanje u vodi. Svrha ovog koraka je ukloniti ovojnicu tablete kako bi se isključio njezin utjecaj na varijabilnost masa. Jezgre tableta se zatim suše na 50 °C u trajanju od 30 minuta. Jezgre se zatim važu, određuje se njihova prosječna masa te se računa odstupanje masa individualnih jezgara od prosječne vrijednosti. Da bi ispitivani uzorak zadovoljio zahtjeve, najviše dvije jezgre tableta smiju imati masu koja odstupa od prosječne vrijednosti više nego što je propisano pri čemu niti jedno odstupanje ne smije biti više nego dvostruko veće od vrijednosti navedene u tablici (USP 36 – NF 31, 2013).

**Tablica 3** – Dozvoljeno odstupanje mase pojedinačnih tableta u odnosu na prosječnu masu tableta (USP 36 – NF 31, 2013).

Prosječna masa tablete (mg)	Dozvoljeno odstupanje (%)
< 130	10
130 – 324	7,5
> 324	5

### 3.2.2. Rastrošljivost tableta

Test rastrošljivosti je ispitivanje koje se provodi na pripravcima u obliku tableta čime se provjerava njihov integritet. Svrha ovog ispitivanja je utvrditi gubitak mase tablete uslijed izloženosti trenju i udarcima kakvi su mogući u realnim uvjetima. To se odnosi na udarce između tableta i primarnog pakiranja te između tableta međusobno, pri čemu dolazi do otkidanja čestica ili nakupina čestica s površine tableta (Aulton i sur., 2017).

Rezultat se izražava kao postotak gubitka mase tableta:

$$\text{Rastrošljivost (\%)} = [(m_0 - m_f / m_0)] \times 100$$

$m_0$  – masa tableta prije ispitivanja rastrošljivosti (g)

$m_f$  - masa tableta nakon ispitivanja rastrošljivosti (g)

Ispitivanje rastrošljivosti potrebno je zbog toga što su tablete slabijeg integriteta sklone lomljenju, oštećenju površine i odbacivanju kapica prilikom proizvodnje, transporta te krajnjeg korištenja pri čemu se narušavaju njihov izgled i kvaliteta (Hare i sur., 2018).

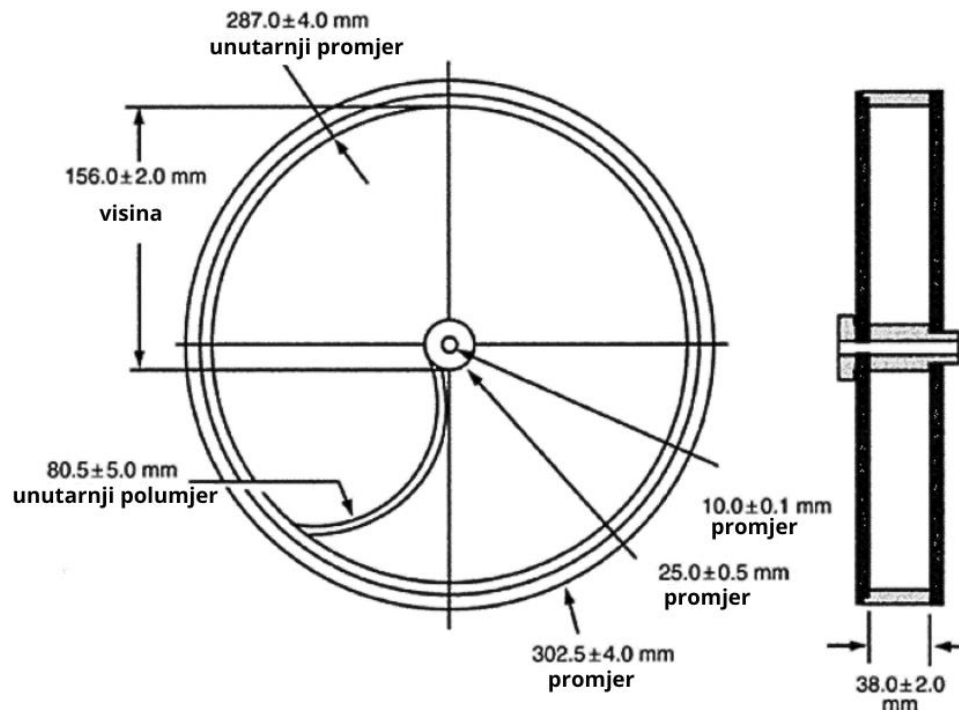
Rastrošljivost tableta ispituje se pomoću friabilatora (**Slika 3**). Friabilator se sastoji od rotirajućeg bubnja koji ima zakrivljenu pregradu koja se radijalno proteže od središta bubnja prema njegovom vanjskom zidu. Zakrivljena pregrada tijekom rotacije bubnja podiže tablete te ih ispušta pri čemu su tablete izložene udarcu s vanjskim zidom bubnja. Na taj način nastoje se oponašati mehanički podražaji kakvima su tablete izložene u realnim uvjetima. Ukoliko su ispitivane tablete higroskopne, ispitivanje je potrebno provoditi u uvjetima kontrolirane vlage zraka kako vezanje vlage ne bi dovelo do pogrešne interpretacije rezultata mjerenja.

Prema propisu USP-a ispitivanje se provodi koristeći bubanj unutarnjeg promjera od 283,0 do 291,0 mm te dubine od 36,0 do 40,0 mm. Bubanj mora biti napravljen od prozirnog materijala glatkih unutarnjih površina kako bi se umanjio nastanak statičkog elektriciteta. Zakrivljena pregrada mora imati unutarnji promjer od 75,5 do 85,5 mm. Ispitivane tablete se uslijed rotiranja bubnja kotrljaju ili kližu niz zakrivljenu pregradu prema središtu bubnja nakon čega padaju i sudaraju se s njegovim vanjskim zidom. Visina s koje tablete padaju mora iznositi od 154,0 do 158,0 mm.

U bubanj se unosi propisana količina ispitivanih tableta. Ukoliko je masa pojedinačne tablete manja od 650 mg ispitivanje se provodi s onom količinom tableta čija je zajednička masa što bliža 6,5 g. Ukoliko je masa pojedinačne tablete veća od 650 mg ispitivanje se provodi s 10 tableta. Tablete se važu nakon čega se unose u bubanj. Bubanj se rotira 100 puta pri brzini rotacije od  $25 \pm 1$  rpm. Zatim se tablete vade iz bubnja, s njih se uklanja prašina te se ponovno važu.

Ispitivanje se provodi jednom pri čemu je dozvoljen gubitak mase od 1,0 %. Ukoliko je ijedna od ispitivanih tableta vidljivo napuknuta uzorak ne zadovoljava kriterije kvalitete. Ukoliko

je gubitak mase veći od dozvoljenog ili je rezultat teško interpretirati ispitivanje se provodi još dvaput. Pritom se uzima u obzir prosječni gubitak mase svih triju provedenih ispitivanja koji ne smije biti veći od 1 % (USP 35 – NF 30, 2011).



**Slika 3.** Friabilator. (preuzeto i prilagođeno prema USP 35 – NF 30, 2011)

### 3.2.3. Raspadljivost tableta i kapsula

Ispitivanje raspadljivosti provodi se kako bi se ustanovilo raspadaju li se tablete ili kapsule u propisanom vremenskom intervalu. Ispitivanja raspadljivosti su korisna u procjeni utjecaja formulacije i parametara proizvodnog procesa na biološki učinak pripravka zbog povezanosti raspadanja s oslobađanjem djelatnih tvari (Aulton i sur., 2017).

Ispitivanje raspadljivosti provodi se pomoću uređaja koji se sastoji od posude s tekućim medijem te automatiziranog sustava koji uranja ispitivani uzorak u medij (**Slika 4**). U ispitivanju raspadljivosti koristi se sklop cijevi koje nose ispitivani uzorak, a sastoji se od šest transparentnih šupljih cijevi duljine od 75,0 do 80,0 mm te unutarnjeg promjera od 20,7 do 23,0 mm. Dvije ploče,

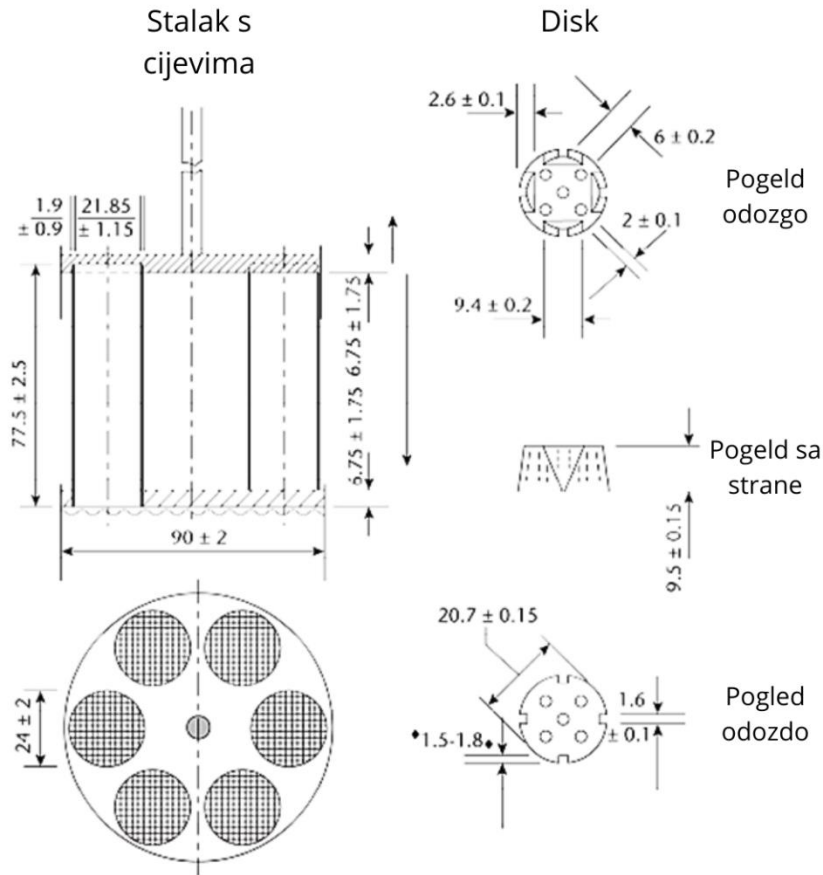
od kojih se na svakoj nalazi po šest otvora, drže cijevi u okomitom položaju. Ploče imaju promjer od 88 do 92 mm te debljinu od 5 do 8,5 mm. Otvori na pločama imaju promjer od 22 do 26 mm. Svi otvori jednako su udaljeni jedni od drugih te svi imaju jednaku udaljenost od središta ploče. Na donjoj strani donje ploče nalazi se mrežica od nehrđajućeg čelika koja ima otvore u obliku kvadrata čije su duljine stranica od 1,8 do 2,2 mm. Noseći sklop pričvršćen je za automatizirani uređaj koji ga podiže i spušta duž okomite osi, pritom uranjajući ispitivani uzorak u tekući medij.

U ispitivanju se također mogu koristiti diskovi koji održavaju ispitivane tablete ili kapsule ispod površine tekućeg medija. Diskovi moraju biti izrađeni od transparentnog plastičnog materijala relativne gustoće između 1,18 i 1,20. Debljina diskova mora iznositi od 9,35 do 9,65 mm, a promjer od 20,55 do 20,85 mm.

Posuda koja sadrži medij za provođenje ispitivanja mora imati zapremninu od 1000 ml, biti visoka od 138 do 160 mm te imati promjer od 97 do 115 mm. Posudu je potrebno uroniti u kupelj čija temperatura iznosi između 35 °C i 39 °C. Volumen tekućeg medija koji se koristi u ispitivanju mora biti toliki da kada automatizirani sustav koji uranja uzorak u medij dosegne najveću visinu, mrežica od nehrđajućeg čelika s donje strane nosećeg sklopa ostaje uronjena ispod površine medija barem 15 mm. Cijevi u koje se unosi ispitivani uzorak, kao niti gornja ploča, niti u jednom trenutku ne smiju biti u potpunosti uronjene u medij.

Uređaj se postavlja tako da uranja uzorak u medij od 29 do 32 puta u minuti jednoličnom brzinom pri čemu pokreti uređaja moraju biti ravnomjerni i bez naglih promjena smjera. Sustav cijevi mora biti pričvršćen za uređaj dovoljno čvrsto da izvodi pokrete samo duž okomite osi, dok pokreti duž vodoravnih osi moraju biti zanemarivi.

Ispitivanje se provodi tako da se u svaku od šest cijevi stavlja po jedna tableta ili kapsula te jedan disk. Ukoliko nije drugačije propisano, kao tekući medij koristi se voda. Vrijeme trajanja ispitivanja ovisi o vrsti dozirnog oblika ispitivanog uzorka te može biti posebno propisano u monografiji.



**Slika 4.** Uređaj za ispitivanje raspadljivosti (preuzeto i prilagođeno prema USP 35 – NF 30, 2011).

Za neobložene i obložene tablete ispitivanje se provodi u vodenom mediju, ako nije drugačije propisano. Za tvrde kapsule ispitivanje raspadljivosti provodi se koristeći otopinu natrijevog acetata trihidrata te ledene octene kiseline u vodi pri čemu pH medija mora iznositi  $4,50 \pm 0,05$ . Temperatura medija iznosi  $37 \pm 2$  °C te se ispitivanje provodi u trajanju od 30 minuta.

Za tablete i kapsule odgođenog djelovanja u ispitivanju se koriste dva različita medija pri čemu se nastoje postići eksperimentalni uvjeti koji su što više nalik fiziološkim uvjetima u gastrointestinalnom sustavu. Prvi dio ispitivanja provodi se koristeći kiseli medij ( $\text{pH } 1,2 \pm 0,1$ ) koji nastoji simulirati uvjete u želucu te taj dio ispitivanja traje 60 minuta. Da bi se ispitivanje moglo nastaviti, ispitivane tablete ili kapsule ne smiju pokazivati znakove raspadanja, omekšavanja ili pucanja uslijed kojih bi moglo doći do oslobađanja sadržaja. Ispitivanje se

nastavlja koristeći puferski medij ( $\text{pH } 6,8 \pm 0,1$ ) koji oponaša uvjete u tankom crijevu. Ispitivanje u puferskom mediju provodi se u trajanju od 60 minuta, ukoliko nije drugačije navedeno u individualnoj monografiji.

Nakon završetka ispitivanja, sklop cijevi s ispitivanim uzorkom vadi se iz medija te se promatra izgled tableta, odnosno kapsula. Ispitivani uzorak zadovoljava kriterije kvalitete ako su se sve ispitivane dozirne jedinice u potpunosti raspale unutar propisanog vremena. Da bi se dozirna jedinica smatrala u potpunosti raspadnutom na mrežici i na donjoj strani diska ne smije zaostajati tvrda masa s jezgrom čvrstom na dodir, dok smiju zaostajati ostaci ovojnice tablete ili kapsule. Ukoliko se jedna ili dvije dozirne jedinice nisu u potpunosti raspale unutar propisanog vremena ispitivanje se ponavlja s još 12 dozirnih jedinica. Da bi uzorak zadovoljio kriterije kvalitete, od ukupno 18 ispitanih dozirnih jedinica u potpunosti se mora raspasti barem njih 16. Ako 2 ili više dozirnih jedinica oстане neraspadnuto ili nakon provedenog ispitivanja zaostaju fragmenti čvrsti na dodir, ispitivani uzorak ne zadovoljava propisane kriterije.

Ispitivanje za meke kapsule razlikuje se od ispitivanja za tablete i tvrde kapsule po trajanju ispitivanja te po kriterijima zadovoljavanja kvalitete. Budući da je sadržaj mekih kapsula u tekućem stanju, podrazumijeva se da se sav sadržaj oslobađa uslijed pucanja ovojnice kapsule. Kao i kod tableta i tvrdih kapsula, ispitivanje se provodi s 6 dozirnih jedinica. Da bi uzorak zadovoljio kriterije kvalitete svih 6 mekih kapsula mora se raspasti unutar 15 minuta. Ako 1 ili 2 kapsule ostanu neraspadnute nakon 15 minuta, ali raspadnu se unutar 30 minuta, ispitivanje se ponavlja s još 12 tableta. Da bi uzorak zadovoljavao kriterije kvalitete, maksimalno dvije od 18 ispitanih mekih kapsula smiju se raspasti za više od 15 minuta, ali manje od 30 minuta.

Za dodatke prehrani produljenog oslobađanja ispitivanja raspadljivosti se u pravilu ne provode, budući da su takvi pripravci dizajnirani tako da djelatnu tvar otpuštaju postupno tijekom duljeg vremenskog perioda. Takvim pripravcima moguće je odrediti profil oslobađanja djelatne tvari ukoliko je u njihovim monografijama naveden način provođenja ispitivanja. Određivanje profila oslobađanja djelatne tvari za pripravke produljenog oslobađanja najčešće uključuje izlaganje pripravka promjenjivim uvjetima koji oponašaju uvjete u gastrointestinalnom sustavu. U ispitivanju se koriste kiseli medij i puferski medij koji mogu sadržavati probavne enzime kako bi se postigla što veća sličnost s fiziološkim uvjetima. Uzorci medija sakupljaju se u definiranim vremenskim intervalima te se u svakom uzorku određuje količina oslobođene djelatne tvari. Pri

određivanju koncentracije djelatne tvari u sakupljenim uzorcima često se koriste kromatografske ili spektroskopske metode (USP 35 – NF 30, 2011).

#### 3.2.4. Nasipna gustoća i gustoća nakon potresanja

Nasipna gustoća praška definira se kao omjer mase praška i volumena kojeg zauzima bez prethodnog sabijanja praška. U općoj monografiji USP navedene su tri metode određivanja nasipne gustoće prije potresivanja.

Za prvu metodu koristi se menzura u koji se doda 100 g praška. U ispitivanju se koristi menzura volumena 250 ml. Prilikom unošenja praška u menzuru potrebno je pažljivo rukovati s uzorkom i izbjegavati sabijanje praška kako bi očitani nasipni volumen što točnije odražavao svojstva praška. Ukoliko je nasipni volumen praška veći od 250 ml ili manji od 100 ml, ispitivanje se provodi s manjom, odnosno većom masom praška. Za uzorke koji imaju nasipni volumen između 50 i 100 ml ispitivanje se također može provoditi koristeći menzuru volumena 100 ml.

Druga metoda uključuje određivanje nasipnog volumena pomoću volumetra. Ispitivani uzorak se pomoću lijevka unosi u kutiju s pregradama na čijem se dnu nalazi drugi lijevak koji sakuplja prašak. Prašak se sakuplja u posudu definiranog volumena koja se nalazi izravno ispod aparature sve do prelijevanja praška preko ruba posude. Višak praška se ukloni s vrha posude pomoću špatule pri čemu je potrebno paziti da se prašak ne sabija. Na kraju se određuje masa praška preostalog u posudi.

Treća metoda koristi cilindričnu posudu definiranih dimenzija koja se važe prije početka ispitivanja. Prašak se prosija kako bi se usitnile čestice aglomerata te se pomoću lijevka unosi u posudu sve do prelijevanja praška preko ruba. Kao i kod druge metode, višak praška ukloni se s vrha posude pomoću špatule. Posuda s praškom zatim se važe, a masa praška odredi se oduzimanjem mase prazne posude od mase pune posude (USP 35 – NF 30, 2011).

Nasipna gustoća ( $\rho_{\text{bulk}}$ ) računa se prema sljedećoj jednadžbi:

$$\rho_{\text{bulk}} = m / V_0$$

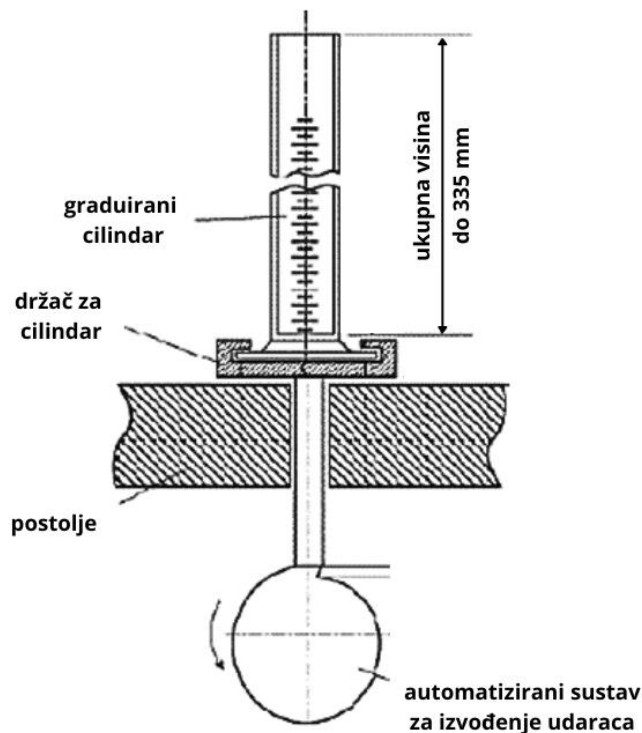
m – masa praška (g)

$V_0$  – nasipni volumen praška (ml)



Pri određivanju nasipne gustoće volumen praška obuhvaća pore i šupljine na površini čestica kao i volumen prostora između čestica praška ispunjen zrakom. Budući da čak i slabo potresanje praška može uzrokovati pomicanje čestica i time uzrokovati njihovo gušće pakiranje, a samim time i smanjenje volumena praznina između čestica, prilikom određivanja nasipne gustoće potrebno je što manje uzrokovati sabijanje praška (Aulton i sur., 2017).

Gustoća nakon potresanja određuje se nakon sabijanja praška potresanjem (**Slika 5**). Graduirani cilindar pričvršćuje se za uređaj koji izvodi definirani broj udaraca pri čemu se čestice gušće pakiraju te se smanjuje volumen zraka između njih. Zatim se na graduiranom cilindru očitava volumen praška, koji je manji od volumena praška prije potresanja (USP 35 – NF 30, 2011).



**Slika 5.** Uređaj za određivanje volumena praška nakon potresanja (preuzeto i prilagođeno prema USP 35 – NF 30, 2011).

Gustoća nakon potresanja računa se prema sljedećoj formuli:

$$\rho_{\text{tapped}} = m / V_f$$

m – masa praška (g)

$V_f$  – volumen praška nakon potresanja (ml)

Gustoća nakon potresanja određuje se na način da se u graduirani cilindar volumena 250 ml unosi 100 g praška. Ako nasipni volumen 100 g praška iznosi više od 250 ml ili manje od 150 ml, koristi se količina praška koja ima nasipni volumen između 150 i 250 ml. Površinu praška potrebno je izravnati uz što manje sabijanje nakon čega se cilindar pričvršćuje na uređaj koji izvođenjem udaraca sabija prašak. Uređaj izvodi tri serije udaraca – u prvoj seriji 10 udaraca, u drugoj seriji 500 udaraca te u trećoj seriji 1250 udaraca. Nakon svake serije udaraca očitavaju se pripadajući volumeni nakon potresanja  $V_{10}$ ,  $V_{500}$  i  $V_{1250}$ . Ispitivanje se nastavlja ako je i nakon treće serije zabilježeno značajno smanjenje volumena. Postupak se nastavlja sve dok se ne zabilježi dovoljno malo smanjenje volumena ili isti volumen kao i nakon prethodne serije udaraca (USP 35 – NF 30, 2011).

Nasipna gustoća i gustoća nakon potresanja koriste se za određivanje Hausnerovog omjera i indeksa kompresibilnosti. Hausnerov omjer je parametar kojim se procjenjuju svojstva tečenja prašaka. Njime se opisuje stupanj zbijanja čestica praška čime daje informaciju o utjecaju interakcija između čestica praška na njihovo pakiranje.

Hausnerov omjer računa se prema sljedećoj formuli:

$$\text{Hausnerov omjer} = \rho_{\text{tapped}} / \rho_{\text{bulk}}$$

$\rho_{\text{tapped}}$  – gustoća praška nakon potresanja (g/ml)

$\rho_{\text{bulk}}$  – gustoća praška prije potresanja (g/ml)

Hausnerov omjer nema dimenziju, već opisuje odnos nasipne gustoće praška, odnosno njegovog nasipnog volumena prije i nakon potresanja. Ta razlika povezana je s interakcijama između čestica praška uslijed kojih dolazi do smanjenja volumena praznog prostora između njih. Trenje između čestica važna je interakcija koja utječe na svojstva tečenja praška. Prašci kod kojih je trenje između čestica nisko imaju niži Hausnerov omjer (<1,2), dok je kod prašaka kod kojih su interakcije između čestica značajnog stupnja taj omjer veći (>1,5). U proizvodnji tableta i kapsula

poželjno je da korišteni prašci imaju niži Hausnerov omjer. Čestice takvih prašaka dobro su pokretljive i mogu dobro teći te nemaju sklonost grudanju i lijepljenju za stijenke strojeva. Prednost takvih prašaka također je gušće pakiranje čestica čime se olakšava postizanje visokog stupnja ujednačenosti doza između pojedinih dozirnih jedinica.

Druga mjera koja se često koristi za opisivanje svojstava tečenja prašaka je indeks kompresibilnosti ili Carrov indeks. Indeks kompresibilnosti, kao i Hausnerov omjer, daje informacije o interakcijama između čestica praška te kako će te interakcije utjecati na karakteristike tečenja prašaka.

Indeks kompresibilnosti računa se prema formuli:

$$\text{Indeks kompresibilnosti (\%)} = \frac{\rho_{\text{tapped}} - \rho_{\text{bulk}}}{\rho_{\text{tapped}}} \times 100$$

$\rho_{\text{tapped}}$  – gustoća praška nakon potresanja (g/ml)

$\rho_{\text{bulk}}$  – gustoća praška prije potresanja (g/ml)

U proizvodnji tableta i kapsula poželjni su prašci koji imaju niži indeks kompresibilnosti (**Tablica 4**). Niži indeks kompresibilnosti znači da čestice praška imaju manju sklonost koheziji i nastajanju grudica zbog čega je tečenje takvih prašaka ujednačeno i neometano. Također, prašci koji imaju niži indeks kompresibilnosti imaju manju sklonost segregaciji čestica, što je poželjno zbog lakšeg postizanja ujednačenosti sadržaja te boljih mehaničkih svojstava gotovog proizvoda. Prašci višeg indeksa kompresibilnosti manje su poželjni u izradi tableta i kapsula zbog niza problema koji zahtijevaju prilagodbu formulacije ili uvjeta proizvodnje, primjerice izradom granulata, dodatkom pomoćnih tvari koje poboljšavaju svojstva tečenja ili promjenom omjera sastavnica formulacije. Osim toga, kod prašaka koji imaju viši indeks kompresibilnosti uslijed kompresije dolazi do značajnog smanjenja volumena, pri čemu je potrebno primijeniti veću silu kompresije za izradu tablete. Veća kompresijska sila može narušavati mehanički integritet tablete te povećavati sklonost lomljenju, ali i ometati procese kao što je brzina otapanja i oslobađanja djelatne tvari (Aulton i sur., 2017).

**Tablica 4** – Odnos između svojstva tečenja praška, indeksa kompresibilnosti i Hausnerovog omjera (Aulton i sur., 2017)

Indeks kompresibilnosti (%)	Svojstva tečenja praška	Hausnerov omjer
1–10	Odlična	1,00–1,11
11–15	Dobra	1,12–1,18
16–20	Zadovoljavajuća	1,19–1,25
21–25	Prolazna	1,26–1,34
26–31	Loša	1,35–1,45
32–37	Vrlo loša	1,46–1,59
>37	Vrlo, vrlo loša	>1,59

## 4. REZULTATI I RASPRAVA

### 4.1. Varijabilnost masa

Varijabilnost masa ispitana je dodacima prehrani u obliku tvrdih kapsula i tableta. Pojedinačno je izvagana svaka tvrda kapsula i tableta nakon čega je za svaki uzorak izračunata prosječna masa dozirne jedinice. Izračunato je odstupanje mase svake kapsule i tablete od pripadajuće prosječne vrijednosti te je rezultat izražen u postocima.

#### 4.1.1. Varijabilnost masa kapsula

Dozvoljeno odstupanje od prosječne mase za tvrde kapsule iznosi 10 %. U **Tablici 5** prikazani su rezultati određivanja masa uzoraka u obliku tvrdih kapsula.

Uzorak P1 ima prosječnu masu kapsule od 0,7095 g, što znači da je dozvoljeni raspon masa od 0,6386 do 0,7805 g. Sve kapsule imaju masu unutar dozvoljenog raspona. Uzorak P1 zadovoljava kriterije ispitivanja varijabilnosti mase.

Uzorak P2 ima prosječnu masu kapsule od 0,5099 g, što znači da je dozvoljeni raspon masa od 0,4589 do 0,5609 g. Kapsula 18 odstupa više nego što je dozvoljeno zbog čega je ispitivanje ponovljeno s još 20 kapsula. Rezultati ponovljenog ispitivanja prikazani su u **Tablici 6**. Svaka kapsula izvagana je intaktna ( $m_1$ ) nakon čega je otvorena, uklonjen joj je sadržaj te je izvagana prazna kapsula ( $m_2$ ). Iz razlike masa intaktne kapsule i prazne kapsule izračunata je neto masa sadržaja kapsule. Prosječna masa neto sadržaja kapsula iznosi 0,4297 g. Dozvoljeno odstupanje od prosječne vrijednosti iznosi 10 %, što znači da je dozvoljen raspon masa od 0,3867 do 0,4727 g. Kapsule 7 i 17 odstupaju više od 10 %. S obzirom da maksimalno dvije kapsule smiju imati odstupanje veće od 10 % pri čemu niti jedna kapsula ne odstupa više od 25 %, uzorak P2 zadovoljava kriterije ispitivanja varijabilnosti mase.

Uzorak P3 ima prosječnu masu kapsule od 0,7998 g, što znači da je dozvoljeni raspon masa od 0,7198 do 0,8798 g. Sve kapsule imaju masu unutar dozvoljenog raspona. Uzorak P3 zadovoljava kriterije ispitivanja varijabilnosti mase.

**Tablica 5** – Izmjerene mase kapsula za uzorke P1, P2 i P3.

Uzorak	Masa kapsule (g)		
	P1	P2	P3
1	0,6840	0,4865	0,8029
2	0,6797	0,5104	0,8067
3	0,6988	0,5128	0,7639
4	0,6945	0,4794	0,7935
5	0,6942	0,5512	0,7915
6	0,6756	0,5033	0,8014
7	0,6968	0,5448	0,7802
8	0,7200	0,5086	0,7373
9	0,6733	0,5129	0,8139
10	0,7179	0,4936	0,7867
11	0,6965	0,4943	0,7631
12	0,6798	0,4722	0,8190
13	0,7050	0,5383	0,8236
14	0,6824	0,5181	0,8555
15	0,7188	0,5093	0,8103
16	0,7138	0,5131	0,8201
17	0,6938	0,4978	0,8339
18	0,6973	0,5842	0,7701
19	0,6848	0,4916	0,8048
20	0,7127	0,4748	0,8185
Prosječna masa (g)	0,7095	0,5099	0,7998

**Tablica 6** – Ispitivanje neto masa sadržaja kapsula za uzorak P2.

	$m_1$ (g)	$m_2$ (g)	$m_1 - m_2$ (g)
1	0,4935	0,0921	0,4014
2	0,5605	0,0894	0,4711
3	0,4978	0,0930	0,4048
4	0,5033	0,0928	0,4105
5	0,5126	0,0937	0,4189
6	0,5449	0,0912	0,4537
7	0,4746	0,0924	0,3822
8	0,5276	0,0923	0,4353
9	0,5380	0,0924	0,4456
10	0,5510	0,0922	0,4588
11	0,5393	0,0918	0,4475
12	0,5274	0,0908	0,4366
13	0,4913	0,0918	0,3995
14	0,5615	0,0909	0,4706
15	0,5088	0,0916	0,4172
16	0,5130	0,0911	0,4219
17	0,5841	0,0912	0,4929
18	0,5174	0,0934	0,4240
19	0,4872	0,0892	0,3980
20	0,4942	0,0915	0,4027
Prosječna masa (g)			0,4297

#### 4.1.2. Varijabilnost masa tableta

S obzirom da je prosječna masa ispitivanih tableta veća od 324 mg, dozvoljeno odstupanje od prosječne mase iznosi 5 %. U **Tablici 7** prikazani su rezultati određivanja masa pojedinačnih tableta te prosječna masa tablete.

Za uzorak P4 prosječna masa tablete iznosi 1,8654 g, što znači da je dozvoljen raspon masa od 1,7721 do 1,9587 g. Sve ispitivane tablete imaju masu unutar dozvoljenog raspona. Uzorak P4 zadovoljava kriterije ispitivanja varijabilnosti mase.

**Tablica 7** – Izmjerene mase tableta za uzorak P4.

Uzorak P4			
Uzorak	Masa tablete (g)	Uzorak	Masa tablete (g)
1	1,8127	11	1,8840
2	1,9242	12	1,8044
3	1,9237	13	1,8395
4	1,9341	14	1,8463
5	1,7878	15	1,9277
6	1,8443	16	1,8377
7	1,8103	17	1,8277
8	1,7985	18	1,9468
9	1,8345	19	1,9276
10	1,9118	20	1,8835
		Prosječna masa (g)	1,8654

#### 4.2. Rastrošljivost tableta

Ispitivanje rastrošljivosti provedeno je za uzorak P4. Budući da je prosječna masa tablete veća od 650 mg, ispitivanje se provodi s 10 tableta. Masa 10 tableta određuje se vaganjem prije ispitivanja ( $m_1$ ) nakon čega se tablete unose u fribrilator. Uređaj se rotira brzinom od  $25 \pm 1$  rpm te izvodi 100 okretaja. Tablete se vade iz fribrilatora te su ponovno važu. Ispitivanje se provodi



u triplicatu. U **Tablici 8** zabilježene su mase tableta prije i nakon provedenog ispitivanja te izračunati gubitak mase.

U drugom i trećem ispitivanju inicijalno je zabilježeno povećanje mase nakon provedenog ispitivanja. Potencijalni uzrok povećanja mase nakon ispitivanja je vezanje vlage za tablete uslijed ispitivanja. Tablete su ostavljene da se osuše nakon čega im je opet izmjerena masa. Nakon sušenja u drugom ispitivanju zabilježena je masa jednaka masi prije ispitivanja, a u trećem ispitivanju smanjenje mase.

Dozvoljeni gubitak mase iznosi 1 %. U sva tri ispitivanja gubitak mase bio je manji od 1 %, što znači da uzorak P4 prolazi test rastrošljivosti.

**Tablica 8** – Rastrošljivost tableta (P4)

	1. mjerenje	2. mjerenje	3. mjerenje
$m_1$ (g)	18,5256	18,4632	18,8938
$m_2$ (g)	18,5176	18,4632	18,8933
Gubitak mase (%)	0,0431	0,0000	0,0026

### 4.3. Raspadljivost tableta i kapsula

Ispitivanje raspadljivosti provedeno je za uzorke P1, P2, P3 i P4. U ispitivanju uzoraka P1, P2 i P3 kao medij je korišten acetatni pufer pH vrijednosti  $4,50 \pm 0,05$ . U ispitivanju uzorka P4 korišten je vodeni medij. Ispitivanja svih uzoraka provedena su u trajanju od 30 minuta.

Za uzorak P1 sve kapsule raspale su se unutar propisanog vremenskog intervala.

Za uzorak P2 sve kapsule raspale su se unutar propisanog vremenskog intervala. Već nakon 27 minuta sve su kapsule bile vidljivo raspadnute.

Za uzorak P3 sve kapsule raspale su se unutra propisanog vremenskog intervala. Već nakon 19 minuta sve su kapsule bile vidljivo raspadnute.

Za uzorke P1, P2 i P3 može se očekivati potpuno raspadanje u kratkom vremenskom roku, što omogućuje brzu apsorpciju djelatnih tvari. Brza apsorpcija poželjna je zbog postizanja najviše sistemske koncentracije djelatnih tvari o čemu ovisi i sam učinak proizvoda.

Za uzorak P4 pet od šest ispitivanih tableta nisu se raspale u propisanom vremenskom intervalu. Jedna se tableta raspala u potpunosti te niti na mrežici niti na plastičnom disku nisu zaostajali fragmenti tablete. Kod preostalih pet ispitivanih tableta između mrežice i plastičnog diska zaostali su neraspadni fragmenti tablete s jezgrama čvrstima na dodir. S obzirom na to da je više od dviju tableta ostalo neraspadnuto unutar propisanog vremenskog intervala, ispitivanje nije ponovljeno te uzorak nije prošao test raspadljivosti.

Nedovoljna brzina raspadanja tableta ograničava oslobađanje djelatnih tvari iz pripravka te njihovu apsorpciju, zbog čega je i učinak takvog pripravka oslabljen. Raspadljivost tableta može biti ograničena njihovim sastavom, kao i karakteristikama postupaka korištenih u proizvodnji. Pomoćne tvari, kao što su sredstva za raspadanje, punila i vezivne tvari mogu bitno mijenjati mehanička svojstva pripravka. Uzorak P4 sadrži celulozu kao punilo i sredstvo za raspadanje te želatinu kao vezivo. Sredstva za raspadanje djeluju tako da ubrzavaju raspadanje tablete u kontaktu s vodenim medijem, dok vezivne tvari održavaju čvrstoću tablete i usporavaju njezino raspadanje. Kao sredstva za kliženje u uzorku P4 korišteni su magnezijev stearat i stearinska kiselina, koji također mogu usporavati raspadanje tablete. Ukoliko su te sastavnice prisutne u pripravku u prevelikoj količini, one usporavaju raspadanje tablete na način da tvore hidrofobni film, što smanjuje prodiranje vode u pore tablete i usporava njezino raspadanje. Raspadljivost tableta može se optimizirati promjenom udjela pomoćnih tvari u formulaciji, kao i osiguravanjem dovoljnog miješanja smjese kako bi sve sastavnice bile ravnomjerno raspoređene. Još jedan faktor koji može utjecati na raspadljivost tablete je sila kompresije primijenjena tijekom tabletiranja. Ukoliko je korištena sila kompresije prevelika, čestice pripravka mogu biti pregusto pakirane čime se smanjuje poroznost. Zbog smanjene poroznosti smanjuje se sposobnost prodiranja vode u pore pripravka, a samim time i mogućnost raspadanja tablete na manje fragmente. Raspadljivost tablete stoga je moguće optimizirati i primjenom prikladnije sile kompresije prilikom tabletiranja.

#### **4.4. Nasipna gustoća i gustoća nakon potresanja**

Nasipna gustoća i gustoća nakon potresanja određene su za uzorke S1, S2 i S3. Prije potresanja praška njihove mase određene su vaganjem. Prašci su izvagani prenošenjem iz originalnog pakiranja u tariranu menzuru pri čemu se nastojala postići što ravnija površina praška bez dodatnog namještanja. Menzura je zatim pričvršćena za uređaj za potresivanje praška. Uređaj

je postavljen tako da izvodi tri serije udaraca – u prvoj seriji 10 udaraca, zatim 500 udaraca, te u posljednjoj seriji 1250 udaraca. Nakon svake serije zabilježi se volumen praška ( $V_{10}$ ,  $V_{500}$ ,  $V_{1250}$ ). Ukoliko je razlika između  $V_{500}$  i  $V_{1250}$  manja od 2 ml, ispitivanje je završeno te se  $V_{1250}$  uzima kao konačni volumen nakon potresivanja. Ukoliko je razlika između  $V_{500}$  i  $V_{1250}$  veća od 2 ml, ispitivanje se nastavlja ponavljanjem serija od 1250 udaraca sve dok razlika između posljednja dva zabilježena volumena ne bude manja od 2 ml. Za svaki uzorak ispitivanje je provedeno u duplikatu.

U **Tablici 9** prikazani su izmjerene mase prašaka te njihovi nasipni volumeni, kao i volumeni zabilježeni nakon svake provedene serije udaraca.

Za uzorak S1 u prvom ispitivanju nakon tri provedene serije udaraca zabilježeno je smanjenje volumena veće od 2 ml te je bilo potrebno provesti još jednu seriju od 1250 udaraca. U drugom ispitivanju nakon tri provedene serije udaraca nije bilo potrebno nastavljati ispitivanje.

Za uzorak S2 u oba ispitivanja smanjenje volumena nakon tri provedene serije udaraca bilo je dovoljno malo te daljnje sabijanje praška nije bilo potrebno.

Za uzorak S3 u oba ispitivanja nakon prve tri serije udaraca bilo je zabilježeno smanjenje volumena veće od 2 ml te je bilo potrebno izvođenje dodatne serije od 1250 udaraca.

**Tablica 9** – Nasipni volumeni ispitivanih sirovina te pripadajući volumeni zabilježeni nakon svake provedene serije udaraca.

	Uzorak					
	S1		S2		S3	
	1. mjerenje	2. mjerenje	1. mjerenje	2. mjerenje	1. mjerenje	2. mjerenje
Masa praška (g)	102,9	102,6	37,6	37,6	70,2	70,0
V <sub>0</sub> (ml)	190	192	101	102	139	140
V <sub>10</sub> (ml)	168	174	87	98	132	132
V <sub>500</sub> (ml)	152	148	69	69	84	83
V <sub>1250</sub> (ml)	148	148	67	68	80	79
V <sub>1250 (2)</sub> (ml)	148	/	/	/	80	79

U **Tablici 10** prikazani su izmjerene vrijednosti mase, nasipni volumeni i volumeni nakon potresanja za uzorke S1, S2 i S3, kao i izračunate vrijednosti nasipne gustoće, gustoće nakon potresanja, Hausnerovog omjera te indeksa kompresibilnosti.

Za uzorak S1 Hausnerov omjer iznosi  $1,291 \pm 0,007$ , a indeks kompresibilnosti  $22,52 \pm 0,41$  %. Uzorak S1 ima prolazna svojstva tečenja. Takav prašak je prihvatljiv za uporabu u proizvodnji tableta i kapsula. Izračunate vrijednosti Hausnerovog indeksa i indeksa kompresibilnosti za uzorak S1 znače da se taj prašak može koristiti u proizvodnom procesu pri čemu se mogu očekivati najmanje moguće poteškoće vezane uz tečenje praška. Korištenjem takvog praška moguća je proizvodnja tableta i kapsula visoke kvalitete s ujednačenim sadržajem i doziranjem.

Za uzorak S2 Hausnerov omjer iznosi  $1,504 \pm 0,004$ , a indeks kompresibilnosti  $33,50 \pm 0,17$  %. Prema podacima iz **Tablice 4** uzorak S2 ima vrlo loša svojstva tečenja.

Za uzorak S3 Hausnerov omjer iznosi  $1,755 \pm 0,017$ , a indeks kompresibilnosti  $43,01 \pm 0,56$  %. Prema podacima iz **Tablice 4** uzorak S3 ima vrlo, vrlo loša svojstva tečenja.

Sukladno podacima iz **Tablice 4** uzorci S2 i S3 imaju loša svojstva tečenja zbog visokog stupnja kohezije između čestica te adhezije između čestica i površina opreme korištene u proizvodnji, što usporava i ometa tečenje prašaka. Takvi prašci općenito su nepoželjni u proizvodnji farmaceutskih proizvoda zbog brojnih poteškoća koje usporavaju proizvodni proces te ubrzavaju oštećenje opreme uslijed prekomjernog trenja, što dovodi do povećanja troškova proizvodnje. Kod prašaka s vrlo lošim svojstvima tečenja javljaju se izazovi u proizvodnji kao što su neujednačeno punjenje matrice prilikom tabletiranja, poteškoće kod kompresije te neprikladna priprema tableta ili neravnomjerno punjenje kapsula. Uporabom prašaka s vrlo lošim svojstvima tečenja izrazito je otežana proizvodnja dodatka prehrani ujednačenog sadržaja što predstavlja velik problem u osiguravanju sigurnosti i učinkovitosti proizvoda. Također, takvi prašci mogu se opirati komprimiranju do te mjere da je formiranje tableta gotovo nemoguće. Navedeni problemi mogu bitno smanjiti kvalitetu gotovog proizvoda zbog čega se uporaba prašaka s visokim Hausnerovim omjerom i indeksom kompresibilnosti nastoji izbjeći. Ipak, ukoliko nije moguće izbjeći primjenu takvih prašaka, moguće je koristiti strategije kojima se nastoje poboljšati svojstva tečenja. Tečenje prašaka može se poboljšati dodatkom sredstava za tečenje (npr. talk, koloidni silicijev dioksid) koja smanjuju interakcije između čestica te sprječavaju segregaciju čestica, ili dodatkom lubrikanata (npr. magnezijev stearat) koji smanjuju interakcije između čestica prašaka te površina opreme. Dodatak silicijevog dioksida također može poboljšati svojstva tečenja time što smanjuje udio vlage i time sprječava formiranje aglomerata. Izrada granulata također može poboljšati svojstva tečenja pružanjem ujednačenije distribucije veličina čestica te smanjenjem udjela sitnih čestica koje povećavaju trenje.

**Tablica 10** – Hausnerov omjer i indeks kompresibilnosti za uzorke S1, S2 i S3.

	Uzorak		
	S1	S2	S3
Masa praška (g)	$102,75 \pm 0,15$	$37,60 \pm 0$	$70,10 \pm 0,10$
$V_{\text{bulk}}$ (ml)	$191,0 \pm 1,0$	$101,5 \pm 0,5$	$139,5 \pm 0,5$
$V_{\text{tapped}}$ (ml)	$148,0 \pm 0$	$67,5 \pm 0,5$	$79,5 \pm 0,5$
$\rho_{\text{bulk}}$ (g/ml)	$0,538 \pm 0,004$	$0,371 \pm 0,002$	$0,503 \pm 0,003$
$\rho_{\text{tapped}}$ (g/ml)	$0,694 \pm 0,001$	$0,557 \pm 0,004$	$0,881 \pm 0,005$
Hausnerov omjer	$1,291 \pm 0,007$	$1,504 \pm 0,004$	$1,755 \pm 0,017$
Indeks kompresibilnosti (%)	$22,52 \pm 0,41$	$33,50 \pm 0,17$	$43,01 \pm 0,56$

## 5. ZAKLJUČAK

U ispitivanju varijabilnosti mase svi uzorci zadovoljavaju postavljen kriterije. Svi ispitivani uzorci omogućavaju unos ujednačenih doza, što doprinosi osiguravanju njihove učinkovitosti i sigurnosti uslijed primjene.

U ispitivanju rastrošljivosti svi uzorci zadovoljavaju postavljene kriterije. Svi ispitivani uzorci dovoljno su otporni na mehaničke podražaje čime je osigurana njihova postojanost i otpornost na lomljenje uslijed procesa proizvodnje, transporta, skladištenja te korištenja.

U ispitivanju raspadljivosti uzorci P1, P2 i P3 zadovoljavaju potrebne kriterije, dok uzorak P4 ne zadovoljava potrebne kriterije kvalitete. Za uzorke P1, P2 i P3 može se očekivati potpuno raspadanje i oslobađanje djelatnih tvari unutar vremenskog intervala od 30 minuta. Uzorak P4 ne raspada se unutar prihvatljivog vremenskog intervala zbog čega njegova učinkovitost može biti smanjena.

U ispitivanju nasipne gustoće uzorci su kategorizirani na način da uzorak S1 ima prolazna svojstva tečenja, uzorak S2 ima loša svojstva tečenja, a uzorak S3 ima vrlo, vrlo loša svojstva tečenja. Uzorak S1 prikladan je za izradu farmaceutskih pripravaka. Uzorci S2 i S3 sami po sebi nisu prikladni za izradu farmaceutskih pripravaka te zahtijevaju postupke kojima je moguće poboljšati svojstva tečenja kako bi se mogli koristiti u proizvodnji.

## 6. POPIS LITERATURE

1994 Dietary Supplement Health and Education Act, 2010., <https://www.usp.org> pristupljeno 22. 6. 2024.

Alderborn G, Frenning G. Tablets and compaction. U: Aulton's Pharmaceutics, The design and manufacture of medicines. Aulton ME, Taylor KMG, urednici, Amsterdam, Elsevier Ltd, 2017, str. 517-563.

Amidon GE, Meyer PJ, Mudie DM. Particle, Powder, and Compact Characterization. U: Developing Solid Oral Dosage Forms (2nd edition). Qiu Y, Chen Y, Zhang GGZ, Yu L, Mantri RV, urednici, Cambridge, Academic Press, 2017, str. 271-293.

Amidon GE, Meyer PJ, Mudie DM. Particle, Powder, and Compact Characterization. U: Developing Solid Oral Dosage Forms (2nd edition). Qiu Y, Chen Y, Zhang GGZ, Yu L, Mantri RV, urednici, Cambridge, Academic Press, 2017, str. 271-293.

Amidžić Klarić D, Mornar A, Kovačić J, Jeličić M-L, Brusač E, Brletić I, Klarić I. Polyphenol content and antioxidant activity of phytoestrogen containing food and dietary supplements: DPPH free radical scavenging activity by HPLC. *Acta Pharm*, 2022, 72, 375–388. DOI: 10.2478/acph-2022-0031

Amidžić Klarić D, Kovačić J, Jeličić M-L, Zubčić S, Stankov V, Gulan Čičak M, Bučar B, Klarić I, Mornar A. Assessment of physicochemical parameters and contaminants in herbal dietary supplements used in the treatment of inflammatory bowel disease, *Pharmaceuticals*, 2023, 16, 893. DOI: 10.3390/ph16060893

Aulton ME. Powder flow. U: Aulton's Pharmaceutics, The design and manufacture of medicines. Aulton ME, Taylor KMG, urednici, Amsterdam, Elsevier Ltd, 2017, str. 189-200.

Banker GS, Anderson NR. Tablets. U: The Theory And Practice of Industrial Pharmacy. Lachman L, Lieberman HA, Kanig JL, Philadelphia, Lea & Febiger, 1986, str. 293-345.

Buhač T, Amidžić Klarić D, Klarić I, Nigović B, Brusač E, Jeličić M-L, Mornar A. Assessment of active ingredients and metal impurities in phytoestrogen-containing food and dietary supplements. *J Food Nutr Res*, 2020, 59, 87–97.



Building trust for over 200 years: A timeline of USP, 2020., <https://www.usp.org> pristupljeno 22. 6. 2024.

Canivenc-Lavier MC, Bennetau-Pelissero C. Phytoestrogens and Health Effects. *Nutrients*, 2023, 15, 317.

Direktiva 2002/46/EZ Europskog parlamenta i vijeća o usklađivanju zakona država članica u odnosu na dodatke prehrani, 2002, Službeni list Europske unije, broj 183.

Dwyer JT, Coates PM, Smith MJ. Dietary Supplements: Regulatory Challenges and Research Resources. *Nutrients*, 2018, 10, 41.

Food Supplements Europe Guide to Good Manufacturing Practice for Manufacturers of Food Supplements, 2014, Bruxelles, Food Supplements Europe.

Gašparević-Ivanek V. Fitoestrogeni. *Medix*, 2003, 50, 90-94.

Hadjittofis E, Das SC, Zhang GGZ, Heng JYY. Interfacial Phenomena. U: Developing Solid Oral Dosage Forms (2nd edition). Qiu Y, Chen Y, Zhang GGZ, Yu L, Mantri RV, urednici, Cambridge, Academic Press, 2017, str. 225-252.

Hare C, Bonakdar T, Ghadiri M. Impact breakage of pharmaceutical tablets. *Int J Pharm*, 2018, 536, 370-376.

Jones BE. Hard capsules. U: Aulton's Pharmaceutics, The design and manufacture of medicines. Aulton ME, Taylor KMG, urednici, Amsterdam, Elsevier Ltd, 2017, str. 597-611.

Lachman L, Hanna SA, Lin K. Quality Control and Assurance. U: The Theory and Practice of Industrial Pharmacy. Lachman L, Lieberman HA, Kanig JL, Philadelphia, Lea & Febiger, 1986, str. 804-855.

Lasić K, Mornar A, Nigović B. Quality by Design (QbD) approach for the development of a rapid UHPLC method for simultaneous determination of aglycone and glycoside forms of isoflavones in dietary supplements, *Anal Methods*, 2020, 12, 2082–2092. DOI: 10.1039/C9AY02778E

Marshall K. Compression and Consolidation of Powdered Solids. U: The Theory And Practice of Industrial Pharmacy. Lachman L, Lieberman HA, Kanig JL, Philadelphia, Lea & Febiger, 1986, str. 66-99.

Medić-Šarić M, Jasprica I, Mornar A, Maleš Ž. Application of TLC in the isolation and analysis of flavonoids. U: Thin layer chromatography in phytochemistry, Waksmundzka-Hajnos M, Sherma J, Kowalska T, urednici, Boca Raton, London, New York: CRC Press, Taylor & Francis Group, 2008, str. 405–423. (ISBN: 1-4200-4677-2)

Medić-Šarić M, Jasprica I, Smolčić-Bubalo A, Mornar A. Optimization of chromatographic conditions in thin layer chromatography of flavonoids and phenolic acids. *Croat Chem Acta*, 2004, 77, 361–366.

Mornar A, Medić-Šarić M, Jasprica I. ADME data of polyphenols characterized by reversed-phase thin layer chromatography. *J Planar Chromatogr*, 2006, 19, 409–417. DOI: 10.1556/JPC.19.2006.6.1

Sarma N, Upton R, Rose U, Guo D, Marles R, Khan I i sur. Pharmacopeial Standards for the Quality Control of Botanical Dietary Supplements in the United States. *J Diet Suppl*, 2021, 20, 485-504.

Senjković R, Osnove oblikovanja lijekova, 2. izdanje, Zagreb, Školska knjiga, 2003, str. 145-175.

US Pharmacopoeia National Formulary (2011) USP 35 – NF 30, *Dietary Supplements*, <2040> *Disintegration and Dissolution of Dietary Supplements*, str. 972-975.

US Pharmacopoeia National Formulary (2011) USP 35 – NF 30, *General Information*, <1216> *Tablet Friability*, str. 867-868.

US Pharmacopoeia National Formulary (2011) USP 35 – NF 30, *Physical Tests*, <616> *Bulk Density of Powders*, str. 255-258.

US Pharmacopoeia National Formulary (2013) USP 36 – NF 31, *Dietary Supplements*, <2091> *Weight Variation of Dietary Supplements*, str. 1116-1117.

USP and Dietary Supplements... A Return to Our Roots, 2014., <https://qualitymatters.usp.org> pristupljeno 22. 6. 2024.

USP Dietary Supplement Verification Program Manual for Participants, 2018., <https://www.usp.org> pristupljeno 22. 6. 2024.

USP's Dietary Supplement Verification Program, 2020., <https://www.usp.org> pristupljeno 22. 6. 2024.

Zhang AY, Heng PWS, Chan LW. Tablet Disintegrability: Sensitivity of Superdisintegrants to Temperature and Compaction Pressure. *Pharmaceutics*, 2022, 14, 2725.

## 7. SAŽETAK / SUMMARY

Uporaba dodataka prehrani sve je zastupljenija kao dio zdravog života, zbog čega se javlja sve veći broj dostupnih pripravaka na tržištu. Važno je imati na umu da se kvaliteta različitih dodataka prehrani može bitno razlikovati, što znači da njihova učinkovitost neće biti jednaka. Kako bi se osigurala učinkovitost, ali i sigurnost primjene dodataka prehrani potrebno je poznavati o kojim svojstvima ovisi njihova kvaliteta te redovito provoditi ispitivanja tih svojstava. Mehanička svojstva gotovih pripravaka i sirovina korištenih u njihovoj proizvodnji vrlo su bitna svojstva o kojima ovisi funkcionalnost pripravaka.

Cilj ovog ispitivanja bio je ispitati mehanička svojstva skupine dodataka prehrani i biljnih sirovina koje sadrže fitoestrogene. Ispitani su gotovi pripravci u obliku tableta i kapsula, kojima su određene varijabilnost masa, rastrošljivost te raspadljivost, kao i prašci koji se koriste kao sirovine u proizvodnji dodataka prehrani, kojima je ispitana nasipna gustoća i gustoća nakon potresanja te su izračunati Hausnerov omjer i indeks kompresibilnosti.

U ispitivanju varijabilnosti mase sve ispitane kapsule imale su odstupanje od prosječne mase uzorka unutar dozvoljenih granica od 10 %. Ispitane tablete također su imale odstupanje od prosječne mase unutar dozvoljenih granica od 5 %. U ispitivanju rastrošljivosti kod ispitivanih tableta zabilježeno je smanjenje mase tableta koje je bilo unutar dozvoljenih granica od 1 %. U ispitivanju raspadljivosti svi uzorci u obliku kapsula raspali su se unutar propisanog vremena od 30 minuta. Kod uzorka u obliku tableta 5 ispitanih tableta nije se u potpunosti raspalo unutar propisanog vremenskog intervala. Jedan od ispitanih prašaka imao je svojstva tečenja klasificirana kao prolazna, dok su preostala dva praška imala vrlo svojstva tečenja klasificirana kao loša.

The use of dietary supplements is more and more prevalent as a part of a healthy lifestyle, which causes an increase of the number of products available on the market. It's important to keep in mind that the quality of different dietary supplements can vary greatly, which means their efficacy won't be equal. To ensure efficacy, but also safety of dietary supplement use it's necessary to know which properties affect their quality and regularly perform tests of those properties. Mechanical properties of end products and raw materials used in their manufacture are very important properties that affect performance of dietary supplements.

The aim of this study was to test the mechanical properties of a group of dietary supplements and raw materials containing phytoestrogens. End products in the form of tablets and capsules were tested, determining their mass variability, friability, and disintegration, as well as powders that can be used in manufacture of dietary supplements, which had their bulk density and tapped density tested, based on which their Hausner ratio and compressibility index were calculated.

In mass variability testing all tested capsules deviated from the corresponding average mass within the allowed limit of 10%. The tested tablets also deviated from the average mass within the allowed limit of 5%. In friability testing the tested tablets showed the loss of mass within the allowed limit of 1%. In disintegration testing all samples in the form of hard capsules disintegrated within the prescribed time frame of 30 minutes. For the sample in the form of tablets, 5 tested tablets failed to fully disintegrate within the prescribed time frame of 30 minutes. One of the tested powder samples had passable flow properties, while the other two samples very poor flow properties.

## Temeljna dokumentacijska kartica

Sveučilište u Zagrebu  
Farmaceutsko-biokemijski fakultet  
Studij: Farmacija  
Zavod za analitiku i kontrolu lijekova  
A. Kovačića 1, 10000 Zagreb, Hrvatska

Diplomski rad

### Ispitivanje mehaničkih svojstava dodataka prehrani koji sadrže fitoestrogene

Lucija Topolovec

#### SAŽETAK

Uporaba dodataka prehrani sve je zastupljenija kao dio zdravog života, zbog čega se javlja sve veći broj dostupnih pripravaka na tržištu. Važno je imati na umu da se kvaliteta različitih dodataka prehrani može bitno razlikovati, što znači da njihova učinkovitost neće biti jednaka. Kako bi se osigurala učinkovitost, ali i sigurnost primjene dodataka prehrani potrebno je poznavati o kojim svojstvima ovisi njihova kvaliteta te redovito provoditi ispitivanja tih svojstava. Mehanička svojstva gotovih pripravaka i sirovina korištenih u njihovoj proizvodnji vrlo su bitna svojstva o kojima ovisi funkcionalnost pripravaka.

Cilj ovog ispitivanja bio je ispitati mehanička svojstva skupine dodataka prehrani i sirovina koje sadrže fitoestrogene. Ispitani su gotovi pripravci u obliku tableta i kapsula, kojima su određene varijabilnost masa, rastrošljivost te raspadljivost, kao i prašci koji se koriste kao sirovine u proizvodnji dodataka prehrani, kojima je ispitana nasipna gustoća i gustoća nakon potresanja te su izračunati Hausnerov omjer i indeks kompresibilnosti.

U ispitivanju varijabilnosti mase sve ispitane kapsule imale su odstupanje od prosječne mase uzorka unutar dozvoljenih granica od 10 %. Ispitane tablete također su imale odstupanje od prosječne mase unutar dozvoljenih granica od 5 %. U ispitivanju rastrošljivosti kod ispitivanih tableta zabilježeno je smanjenje mase tableta koje je bilo unutar dozvoljenih granica od 1 %. U ispitivanju raspadljivosti svi uzorci u obliku kapsula raspali su se unutar propisanog vremena od 30 minuta. Kod uzorka u obliku tableta 5 ispitanih tableta nije se u potpunosti raspalo unutar propisanog vremenskog intervala. Jedan od ispitanih prašaka imao je svojstva tečenja klasificirana kao prolazna, dok su preostala dva praška imala svojstva tečenja klasificirana kao vrlo loša.

Rad je pohranjen u Središnjoj knjižnici Sveučilišta u Zagrebu Farmaceutsko-biokemijskog fakulteta.

Rad sadrži: 49 stranica, 5 grafičkih prikaza, 10 tablica i 34 literaturna navoda. Izvornik je na hrvatskom jeziku.

Ključne riječi: Dodaci prehrani, Fitoestrogeni, USP

Mentor: **Dr. sc. Ana Mornar Turk**, redoviti profesor u trajnom zvanju Sveučilišta u Zagrebu Farmaceutsko-biokemijskog fakulteta.

Ocjenjivači: **Dr. sc. Ana Mornar Turk**, *redoviti profesor u trajnom zvanju Sveučilišta u Zagrebu Farmaceutsko-biokemijskog fakulteta.*  
**Doc. dr. sc. Daniela Amidžić Klarić**, *docent Sveučilišta u Zagrebu Farmaceutsko-biokemijskog fakulteta.*  
**Dr. sc. Snježana Zubčić**, HALMED

Rad prihvaćen: srpanj 2024.

## Basic documentation card

University of Zagreb  
Faculty of Pharmacy and Biochemistry  
Study: Pharmacy  
Department of Drug Analysis and Control  
A. Kovačića 1, 10000 Zagreb, Croatia

Diploma thesis

### Mechanical Property Analysis of Dietary Supplements Containing Phytoestrogens

Lucija Topolovec

#### SUMMARY

The use of dietary supplements is more and more prevalent as a part of a healthy lifestyle, which causes and increase of the number of products available on the market. It's important to keep in mind that that the quality of different dietary supplements can vary greatly, which means their efficacy won't be equal. To ensure efficacy, but also safety of dietary supplement use it's necessary to know which properties affect their quality and regularly perform tests of those properties. Mechanical properties of end products and raw materials used in their manufacture are very important properties that affect performance of dietary supplements.

The aim of this study was to test the mechanical properties of a group of dietary supplements and raw materials containing phytoestrogens. End products in the form of tablets and capsules were tested, determining their mass variability, friability, and disintegration, as well as powders that can be used in manufacture of dietary supplements, which had their bulk density and tapped density tested, based on which their Hausner ratio and compressibility index were calculated.

In mass variability testing all tested capsules deviated from the corresponding average mass within the allowed limit of 10%. The tested tablets also deviated from the average mass within the allowed limit of 5%. In friability testing the tested tablets showed the loss of mass within the allowed limit of 1%. In disintegration testing all samples in the form of hard capsules disintegrated within the prescribed time frame of 30 minutes. For the sample in the form of tablets, 5 tested tablets failed to fully disintegrate within the prescribed time frame of 30 minutes. One of the tested powder samples had passable flow properties, while the other two samples very poor flow properties.

The thesis is deposited in the Central Library of the University of Zagreb Faculty of Pharmacy and Biochemistry.

Thesis includes: 49 pages, 5 figures, 10 tables and 34 references. Original is in Croatian language.

Keywords: Dietary supplements, Phytoestrogens, USP

Mentor: **Ana Mornar Turk, Ph.D.** *Full Professor with Tenure*, University of Zagreb Faculty of Pharmacy and Biochemistry

Reviewers: **Ana Mornar Turk, Ph.D.** *Full Professor with Tenure*, University of Zagreb Faculty of Pharmacy and Biochemistry



**Daniela Amidžić Klarić, Ph.D.** *Assistant Professor*, University of Zagreb Faculty of Pharmacy  
and Biochemistry  
**Snježana Zubčić, Ph.D.** HALMED

The thesis was accepted: July 2024.