

Individualizirani pristup liječenju cistične fibroze

Čule, Ana-Marija

Professional thesis / Završni specijalistički

2018

Degree Grantor / Ustanova koja je dodijelila akademski / stručni stupanj: **University of Zagreb, Faculty of Pharmacy and Biochemistry / Sveučilište u Zagrebu, Farmaceutsko-biokemijski fakultet**

Permanent link / Trajna poveznica: <https://um.nsk.hr/um:nbn:hr:163:239778>

Rights / Prava: [In copyright](#)/[Zaštićeno autorskim pravom.](#)

Download date / Datum preuzimanja: **2024-07-26**



Repository / Repozitorij:

[Repository of Faculty of Pharmacy and Biochemistry University of Zagreb](#)



SVEUČILIŠTE U ZAGREBU
FARMACEUTSKO-BIOKEMIJSKI FAKULTET

Ana-Marija Čule

INDIVIDUALIZIRANI PRISTUP LIJEČENJU CISTIČNE FIBROZE

Specijalistički rad

Zagreb, 2017. godina

PSS studij: Molekularna dijagnostika

Mentor rada: Dr. sc. Karmela Barišić, prof.

Specijalistički rad obranjen je dana 23.11.2017. u Zagrebu pred Povjerenstvom u sastavu:

1. izv. prof. dr. sc. Vesna Bačić Vrca
2. prof. dr.sc. Karmela Barišić
3. nasl.prof.dr.sc. Jadranka Sertić

Rad ima 40 listova.

SAŽETAK RADA

Cistična fibroza najčešća je nasljedna bolest u europskoj populaciji koja značajno skraćuje životni vijek. Drugi naziv koji se koristi za bolest je mukoviscidoza koji slikovito opisuje posljedice bolesti – gustu i žilavu sluz i sekret u dišnim putovima i drugim zahvaćenim organima. Klinička slika cistične fibroze posljedica je promjena u radu žlijezda s vanjskim lučenjem zbog čega su oštećeni mnogi organi, a najviše dišni, probavni i reproduktivni sustav. Simptomi i težina bolesti znatno variraju u različitim bolesnika. Probavni simptomi posljedica su uglavnom bolesti gušterače, jedne od žlijezda s vanjskim lučenjem. Ne stvara se dovoljno enzima za normalnu probavu hrane pa nastaju proljevi i pothranjenost. U dišnom sustavu žlijezde također ne rade ispravno pa je sekret u dišnim putovima gust, žilav i obilniji nego normalno. Zbog promjena osobina sekreta u reproduktivnim organima, muški bolesnici su zbog začepljenog sjemenovoda najčešće neplodni.

CILJ ISTRAŽIVANJA

Cistična fibroza je monogenska bolest uzrokovana mutacijama u specifičnom genu, CFTR genu. Patofiziologija bolesti je vrlo dobro opisana, a terapijski su ciljevi jasni. Nadalje, dijagnostika ove bolesti temelji se na genskom testiranju kako bi se identificirao tip bolesti i odredio točan genski defekt za svaki pojedini slučaj (M. D. Amaral, 2015.).

Unatoč tome što se na prvi pogled čini da je cistična fibroza „jednostavna“ monogenska bolest, to je ujedno i kompleksno patofiziološko stanje. Cilj istraživanja ovoga rada je opisati molekularne mehanizme cistične fibroze i skupine poremećaja uzrokovanih samom bolešću, opisati važnost personalizirane medicine te istražiti, objediniti, razraditi i predstaviti dosadašnja postignuća u razvoju lijekova s ciljnom terapijom određenih klasa mutacija koje dovode do pojave cistične fibroze.

MATERIJALI I METODE

Otkriće gena koji uzrokuje cističnu fibrozu dovelo je do boljeg razumijevanja mutacija i njihovih različitih patofizioloških manifestacija. Ova saznanja dovela su do razvoja novih potencijalnih terapijskih pristupa koji ciljaju osnovni defekt (M. Wilschanski, 2012.). Terapijski pristupi koji ciljaju osnovni defekt dijele se u dva vrlo različita pristupa: genska terapija usmjerena na popravak genskog poremećaja i molekularna terapija koja se temelji

na popravku funkcionalnog defekta na razini proteina (E. Q. Gallegoa i sur., 2014). Genska terapija usredotočena je na uvođenje zdravih kopija gena kod pacijenata s cističnom fibrozom.

Za razliku od genske terapije, molekularni pristup, odnosno, terapija usmjerena povratku izgubljene funkcije CFTR proteina, pokazala je značajnije rezultate koji su doveli do razvoja te naposljetku i odobrenja prvog lijeka koji direktno cilja CFTR protein u siječnju 2012. godine kada je pušten na američko tržište. Dalje u radu detaljnije su obrađene vrste terapija i dosadašnja postignuća u liječenju simptoma cistične fibroze kao i putovi koji su doveli do značajnih saznanja.

RASPRAVA

Ciljevi personalizirane medicine usmjereni su na procjenu medicinskog rizika te na praćenje, dijagnozu i liječenje pacijenata prema njihovom specifičnom sastavu gena i molekularnog fenotipa (M. D. Amaral, 2015.). Na primjeru cistične fibroze pokazano je da nije lako predvidjeti klinički fenotip na osnovu varijacije gena. Ova „jednostavna“ monogenska bolest uzrokovana je mutacijama na CFTR genu, a obliku same bolesti doprinose mnogi dodatni čimbenici kao što su određeni biološki putovi kao i okolišni uvjeti koje je teško procijeniti (M. D. Amaral, 2015.). Nadalje, svaka osoba s cističnom fibrozom jest jedinstvena i zahtijeva personaliziranu dijagnozu zbog čega je važno primijeniti sva znanja i iskustva o genskim varijacijama kao i procjene njihovog učinka *ex vivo* za personalizirani pristup liječenju ove bolesti (M. D. Amaral, 2015.). Razumijevanje preciznih mehanizama djelovanja CFTR pojačivača i ispravljča znatno je veće nego prije nekoliko godina, no i dalje je nedovoljno. Razlog postojanju mnogih nepoznanica jest biološka kompleksnost CFTR proteina i interakcija u koje stupa što predstavlja velik izazov znanstvenicima (M. Brodlić i sur., 2015.).

ZAKLJUČAK

Cistična fibroza može poslužiti kao potencijalna paradigma za primjenu personalizirane medicine i kod ostalih respiratornih i genskih poremećaja. Dosadašnja otkrića i uspjesi dali su nadu oboljelima od cistične fibroze za bolji i potencijalno dulji životni vijek. Unatoč potrebi za daljnjim istraživanjima o povratku funkcije CFTR proteina, dosadašnji su rezultati pokazali da je to svakako realan i ostvariv cilj.

SUMMARY

Cystic fibrosis is the most common inherited disease in the European population, which significantly shortens the lifespan. Another term used for the disease is mucoviscidosis which describes the consequences of the disease - a thick and viscous mucus and secretions in the respiratory tract and other organ involvement. The clinical picture of cystic fibrosis is the result of changes in the external secretion glandular activity which causes damage to many organs, but most respiratory, digestive and reproductive system. Symptoms and severity vary considerably in different patients. Digestive symptoms are caused mainly by pancreas disease which leads to insufficient level of enzyme for normal digestion of food which causes diarrhea and malnutrition. The respiratory system does not work properly also, so the secretion in the airways is thick, wiry and more abundant than normal. Due to changes in characteristics of secretions in the reproductive organs, male patients are due to clogged deferens usually infertile.

OBJECTIVE

Cystic fibrosis is a monogenic disease caused by mutations in a specific gene, CFTR gene. The pathophysiology of the disease is very well described and therapeutic goals are clear. Furthermore, the diagnosis of the disease is based on genetic testing to identify the type of disease and to determine the precise genetic defect in each case (M. D. Amaral, 2015).

Despite the fact that cystic fibrosis seems to be a "simple" monogenic disease at first glance, it is also a complex pathophysiological condition. The aim of this paper is to describe the molecular mechanisms of cystic fibrosis and disorders caused by the disease, describe the importance of personalized medicine and explore, consolidate, develop and present the achievements in the development of drugs to target treatment of certain classes of mutations that lead to the appearance of cystic fibrosis.

MATERIALS AND METHODS

The discovery of the gene that causes cystic fibrosis has led to a better understanding of the various mutations and pathophysiological events. These findings led to the development of potential new therapies that target the basic defect (M. Wilschanski, 2012). Therapeutic approaches that target the basic defect can be divided into two very different approaches:

gene therapy focused on the repair of genetic disorders and molecular therapy, based on the correction of functional defects at the protein level (E. Q. Gallego et al., 2014). Gene therapy has focused on the introduction of normal copies of the gene in patients with cystic fibrosis.

Unlike gene therapy, molecular approach, i.e., therapy directed to the return of lost function of the CFTR protein, showed significant results that led to the development and ultimately, approval of the first drug that directly targets the CFTR protein in January 2012 when it was released on the US market. Certain types of therapy and current achievements in the treatment of the symptoms of cystic fibrosis as well as the paths that led to significant findings are described further in paper.

DISCUSSION

The goals of personalized medicine are focused on the medical risks assessment and the monitoring, diagnosis and treatment of patients according to their specific gene composition and molecular phenotype (M. D. Amaral, 2015). This "simple" monogenic disease is caused by mutations in the CFTR gene, a form of the disease is influenced by many additional factors such as the specific biological pathways and environmental conditions that are difficult to assess (M. D. Amaral, 2015). Furthermore, every person with cystic fibrosis is unique and requires a personalized diagnosis which makes all the knowledge and experience of genetic variation as well as the ex vivo impact assessment very important for a personalized approach to treating this disease (M. D. Amaral, 2015). Understanding the precise mechanisms of action of CFTR booster and rectifier is much higher than a few years ago but still insufficient. The reason for many uncertainties is the biological complexity of the CFTR protein and its interactions with other molecules which represents a major challenge to scientists (M. Brodlie et al., 2015).

CONCLUSION

Cystic fibrosis can serve as a paradigm for the potential application of personalized medicine on other respiratory and genetic disorders. Previous discoveries and successes gave hope to those suffering from cystic fibrosis for a better and potentially longer life. Despite the need for further research on the return of the CFTR protein function, the current results show that this is certainly a realistic and achievable goal.

SADRŽAJ

1. UVOD	1
1.1. UČESTALOST I NASLJEĐIVANJE.....	4
1.2. POVIJEST.....	5
1.3. DIJAGNOSTIKA.....	7
1.4. MOLEKULARNI MEHANIZMI BOLESTI.....	10
1.5. PERSONALIZIRANA MEDICINA.....	12
2. CILJ ISTRAŽIVANJA	15
3. MATERIJALI I METODE	18
3.1. CFTR MODULATORI.....	19
3.1.1. CFTR MODULATORI KLASE I.....	20
3.1.2. CFTR MODULATORI KLASE II.....	22
3.1.3. CFTR MODULATORI KLASE III.....	24
3.2. GENSKA TERAPIJA.....	25
3.2.1. VIRUSNI VEKTORI.....	27
3.2.2. NE-VIRUSNI VEKTORI.....	29
3.3. UREĐENJE GENOMA.....	31
4. RASPRAVA	33
5. ZAKLJUČAK	36
6. LITERATURA	38
POPIS KRATICA	41
ŽIVOTOPIS	42

1. UVOD

Cistična fibroza je autosomno-recesivna nasljedna bolest koja zahvaća mnoge epitelne organe, osobito egzokrine žlijezde. Kod cistične fibroze prisutna je jedna ili više mutacija na genu koji kodira protein uključen u prijenos natrijevih iona kroz staničnu membranu (CFTR, engl. cystic fibrosis transmembrane conductance regulator gene). CFTR gen nalazi se na dugome kraku kromosoma 7, a mutacija/e su kao autosomno recesivno svojstvo prisutne u oko 3% bjelačke populacije. CFTR gen kodira protein epitelnih kloridnih kanala, točnije, kloridni kanal reguliran cikličnim adenozin-monofosfatom (cAMP) koji upravlja transportom kloridnih i natrijevih iona preko epitelne membrane (M. D. Amaral, 2015.).



Slika 1. Gen za cističnu fibrozu (preuzeto s <http://reynoldsgen677s10.weebly.com/>)

Epitelni kanali za transport kloridnih iona kod osoba oboljelih od cistične fibroze ne mogu se aktivirati cAMP-om te takve stanice ne mogu normalno izlučiti kloridne ione, zbog čega dolazi do njihova zadržavanja unutar stanica. Epitelni natrijski kanali (ENaC), odgovorni za transport iona natrija iz luminalnog sekreta u stanice, inhibirani su normalnom funkcijom

navedenih kloridnih kanala. Ako njihova funkcija nije normalna, aktivnost ENaC-a bit će povišena te u stanici dolazi do nakupljanja veće količine NaCl i vode (M. D. Amaral, 2015.).

Posljedično dolazi do povećane gustoće sluzi koja blokira dišne puteve, kanaliće gušterače, bilijarne kanaliće i intestinalni sustav (U. Griesenbach i sur., 2015.).

Osnovni poremećaj kod cistične fibroze jest nemogućnost zadržavanja dovoljnih količina kloridnih iona izvan stanice, uz posljedičnu povećanu resorpciju natrija i vode u stanice. U cističnoj fibrozi poremećena je funkcija žlijezda s vanjskim izlučivanjem (žlijezde znojnice u koži, žlijezde izvodnih kanalića u gušterači i jetri, sluzne žlijezde u probavnom i reproduktivnom sustavu, žlijezde slinovnice). Nenormalno djelovanje CFTR-a uzrokuje abnormalan prijenos elektrolita i vode preko stanične membrane, a time i abnormalno guste i viskozne izlučevine (M. D. Amaral, 2015.). U zahvaćenim organima dolazi do začepjenja izvodnih kanalića žlijezda nakupljenim sekretom koji uzrokuje oštećenja tkiva. Oštećenju pridonose i drugi činitelji koji su pogođeni promijenjenim sastavom sluzi, tako je npr. u plućima izrazito smanjen djelotvoran prirodni sustav obrane od infekcije te rano dolazi do naseljavanja bakterijama kojih se organizam više ne može riješiti (U. Griesenbach i sur., 2015.). U bolesnika koji nose najčešću mutaciju u našoj populaciji ($\Delta F508$) ne moraju u početku biti zahvaćeni svi organi, ali u svih bivaju zahvaćena pluća, a u 90% oboljelih bolest zahvaća i gušteraču. Kako bolest napreduje, poremećaji se pojavljuju i na, do tada, prividno nezahvaćenim organima.

Cistična fibroza jest genska bolest koja značajno skraćuje životni vijek. Drugi naziv koji se koristi za tu bolest je mukoviscidoza koji slikovito opisuje posljedice bolesti – gustu i žilavu sluz i sekret u dišnim putovima i drugim zahvaćenim organima (U. Griesenbach i sur., 2015.).

Simptomi i težina bolesti znatno variraju u različitim bolesnika s cističnom fibrozom.

Probavni simptomi posljedica su uglavnom bolesti gušterače, jedne od žlijezda s vanjskim lučenjem. Ne stvara se dovoljno enzima za normalnu probavu hrane pa nastaju proljevi i pothranjenost.

U 85% bolesnika s cističnom fibrozom, gusti i ljepljivi sekret dovodi do djelomičnog ili potpunog začepjenja vodova koji idu od gušterače do tankog crijeva, sprečavajući izlučivanje probavnih enzima koji su potrebni za iskorištavanje masti, šećera i bjelančevina iz hrane. U

stolici se izlučuju neiskorištene hranjive tvari zbog čega pacijenti najčešće gube na tjelesnoj težini. Stolice su obilne, zaudarajuće i masne. Javljaju se bolovi u abdomenu, pojačane nadutosti, a u novorođenčadi može doći do potpunog začepjenja crijeva sekretom i potrebom za kirurškim rješavanjem problema. U starijih pacijenata može doći do jakog oštećenja gušterače, nema dobre kontrole šećera u krvi i dolazi do razvoja šećerne bolesti ovisne o inzulinu.

U dišnom sustavu također žlijezde ne rade ispravno, pa je sekret u dišnim putovima gust, žilav i obilniji nego normalno, a to pogoduje ponavljajućim infekcijama, uzrokovanim bakterijama poput *Pseudomonas aeruginosa* i *Staphylococcus aerus* (zlatni stafilokok), (M. D. Amaral, 2015.).

Plućna bolest posljedica je nekolicine činitelja koji djeluju u kombinaciji. Prvo je zaostajanje viskoznog i ljepljivog sekreta u dišnim putovima koji sprječava normalno odstranjivanje bakterija i infektivnih čestica. Osim toga, mijenja se obrambeni sustav sluznice, a trajne upale dovode do velikih oštećenja (M. D. Amaral, 2015.). Donje dišne putove u takvim okolnostima naseljavaju bakterije koje i uz najintenzivnije liječenje antibioticima nije moguće potpuno eliminirati. U manjem broju slučajeva javljaju se virusne ili gljivične infekcije. Ponavljanje infekcija dovodi do upalne reakcije i nagomilavanja produkata upale, koji pak dovode do začaranog kruga pojačanoga stvaranja sluzi, njenog još težeg odstranjivanja i razaranja plućnoga tkiva. Upala je prisutna u dišnim putovima djece s cističnom fibrozom već u dobi od 4 tjedna i prvi je stupanj kronične, progresivne plućne bolesti. Konačno, na plućima nastaju bronhiektazije, prošireni dišni putovi u kojima nema normalne cirkulacije zraka, već su puni sekreta, dok za to vrijeme djelotvorna površina pluća biva sve oskudnija. Plućna se funkcija vremenom smanjuje. Znakovi plućne bolesti mogu biti ponavljanje upale pluća, kašalj, ubrzano i otežano disanje, sipljenje. U starijih bolesnika (adolescenata), kod kojih su plućne promjene već uznapredovale, može se javiti i manje ili veće krvarenje iz pluća. Brzina napredovanja plućnih promjena je individualna i ovisi o težini bolesti u pojedinog pacijenta i redovitom provođenju liječenja (M. D. Amaral, 2015.). Što se ranije jave simptomi od strane pluća, to bolest ima teži oblik. U konačnici, plućna bolest određuje i trajanje života. Osim plućne bolesti, koja je prisutna u gotovo svih bolesnika, mogu se javiti i trajne upale sinusa, nosni polipi i trajna upala srednjeg uha.



Slika 2. Dišni sustav (preuzeto s <http://bolestitdijce.blogspot.hr>)

Zbog promjena osobina sekreta u reproduktivnim organima, muški bolesnici s cističnom fibrozom su, zbog začepjenog sjemenovoda, najčešće neplodni.

1.1. UČESTALOST I NASLJEĐIVANJE

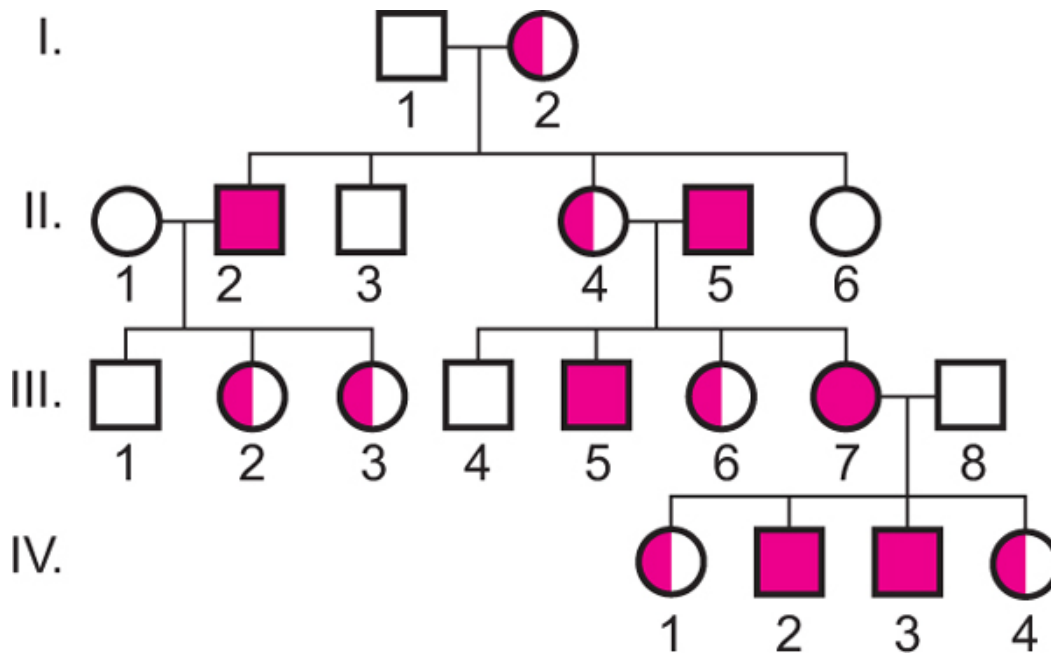
Cistična je fibroza najčešća genska bolest bijele rase koja dovodi do skraćenja životnog vijeka. Prema dostupnim podacima, u SAD-u se ta bolest pojavljuje u jedno od 3300 rođene djece bijele rase, jedno od 15 300 rođene djece crne rase i jedno od 32 000 rođene djece američko azijskog podrijetla. Napretkom medicine te poboljšanjem liječenja i produljenja očekivanog životnog vijeka, 40% bolesnika su odrasle osobe (<http://www.msd-prirucnici.placebo.hr/msd-prirucnik/pedijatrija/cisticna-fibroza>). Cistična fibroza pogađa jedno od 2500 do 3500 rođene djece europske populacije. Statistički gledano, s obzirom na pojavnost cistične fibroze u europskoj populaciji, može se reći da je svaka 25.-30. osoba nositelj gena za bolest a u skladu s navedenim, pretpostavlja se da bi u Hrvatskoj moglo biti 180 000 nositelja mutacija.

Hrvatska udruga za cističnu fibrozu bilježi manji postotak oboljelih od očekivanog s obzirom na učestalost bolesti u zemljama našeg okruženja. U Hrvatskoj se zna tek za stotinjak pacijenata, što može značiti da osobama s blažim simptomima bolest nije dijagnosticirana ili se pogrešno i kasno dijagnosticira (<http://www.cisticna-fibroza.hr/index.php/cisticna-fibroza/>).

Cistična fibroza nastaje prilikom začeca a sama bolest se prenosi autosomno-recesivnim načinom nasljeđivanja. Ako dijete naslijedi mutirani CFTR gen od oba roditelja, oboljet će od cistične fibroze. Ako od jednog roditelja naslijedi zdravu kopiju gena, a od drugog mutirani gen, dijete će biti zdravo, ali će biti nositelj mutacije.

U teoriji, ako dva roditelja – nositelja mutacije u CFTR genu imaju četvero djece, jedno će dijete biti bolesno, jedno će biti zdravo, a dva će biti nositelji bolesti. Iako to pravilo vrijedi na

velikim brojevima, u pojedinačnim slučajevima (npr. jednoj obitelji) mogu se začeti sva zdrava djeca ili sva bolesna djeca.



Slika 3. Autosomno- recesivno nasljeđivanje (preuzeto s https://www.google.hr/search?q=autosomno+recesivno+naslje%C4%91ivanje&source=Inms&tbm=isch&sa=X&ved=0ahUKEwjTh5_6qP3XAhUJJOWKHYY9AucQ_AUICygC&biw=1583&bih=767#imgsrc=uttlWbaq4KaljM)

1.2. POVIJEST

Pretraživanje povijesnih zapisa dovelo je do vjerovanja da su barem neke od karakteristika i simptoma cistične fibroze bile prepoznate i povezane sa smrtnošću još u vrijeme primitivnih društava istočne Europe čak i prije srednjeg vijeka (P. M. Quinton, 1999.). U nekoliko referenci pronađenih u različitim literaturama pojavljuje se predviđanje ili upozorenje koje kaže da će dijete, čije je čelo slano kada se poljubi, uskoro umrijeti (P. M. Quinton, 1999.). Dugo vremena smatralo se da su ta djeca ukleta a ljubljenje djetetova čela ili podlaktice bila je glavna okosnica u dijagnozi ove bolesti, a i danas je uvriježen pojam „djeca slanog poljupca“ kada se govori o oboljelima od cistične fibroze. Iako u to vrijeme bolest još nije imala ime, današnja terminologija počela se primjenjivati i razvijati za vrijeme 1930-ih godina.

Karl Landsteiner, 1905. po prvi puta opisuje mekonijski ileus, jedan od prvih simptoma cistične fibroze, iako spomenuti simptom može biti uzrokovan i nekim drugim oboljenjima.

Guido Fanconi 1936. prvi objavljuje opis bolesnika gdje povezuje simptome celijakije (odnosno malapsorpcije), promjene u gušterači i bronhiektazije s cističnom fibrozom odnosno bolest s navedenim simptomima naziva „cistična fibroza s bronhiektazijom (P. M. Quinton, 1999.).

Dorothy Hansine Andersen, bila je usredotočena na bolesti gušterače pa tako godine 1938. u svojim radovima koristi naziv “Cistična fibroza pankreasa“ i dovodi ju u vezu s celijakijom (P. M. Quinton, 1999.). Dorothy je bila patolog u dječjoj bolnici u New Yorku i prva je prepoznala cističnu fibrozu kao bolest i zajedno sa svojim timom razvila je prvi test za dijagnosticiranje te bolesti. Prilikom provođenja autopsije djeteta koje je imalo kliničku sliku celijakije, zamijetila je oštećenja na pankreasu. Proučavanjem ostalih zapisa i patoloških izvještaja te ostale medicinske literature, otkrila je jasnu, do tada neprepoznatu poveznicu tih bolesti i nazvala ju jednim imenom, cistična fibroza (P. M. Quinton, 1999.). Andersen nije sebe smatrala samo patologom već je nastavila dalje istraživati i raditi na dijagnosticiranju bolesti kod zdravih ljudi. Andersen i njezin tim postigli su brojna otkrića koja su dovela do jednostavne dijagnostike cistične fibroze koja se koristi i u današnje vrijeme (P. M. Quinton, 1999.).

Godine 1952. Paul di Sant Agnese uočio je abnormalnosti u sastavu znoja, a znojni je test postao jedan od glavnih testova za dijagnosticiranje cistične fibroze koji je kroz desetljeća poboljšan i usavršen te se koristi i danas kao jedan od glavnih i važnijih testova, uz danas dostupne genske analize za diferencijalnu dijagnostiku bolesti (P. M. Quinton, 1999.).

Prva mutacija u CFTR genu, na kromosomu 7 ljudskog genoma, otkrivena je 1988. u suradnji trojice znanstvenika, Francis Collins, Lap Chee Tsui i John R. Riordana a 1989. istraživački tim u Torontu pod vodstvom Lap Chee Tsui-a, razjasnio je ulogu mutiranog gena u nastanku bolesti.

Do danas je prepoznato preko 1500 različitih mutacija na CFTR genu, od kojih su neke vrlo rijetke, dok je mutacija $\Delta F508$ najčešća mutacija u Hrvatskoj i ostalim zemljama.

1.3. DIJAGNOSTIKA

Cističnu je fibrozu moguće otkriti prenatalnom dijagnozom i za vrijeme života.

Prenatalna dijagnoza omogućava kliničarima pripremu za medicinske i psihološke potrebe roditelja, fetusa te novorođenčeta prije, tijekom i poslije poroda. Neinvazivna CFTR analiza uključuje tehnike obnove DNA iz stanica dobivenih brisom usne šupljine (<http://emedicine.medscape.com/article/1001602-workup#c8>). Ovom tehnikom moguće je otkriti status nositelja mutacije (roditelja) fetusa za koji se pretpostavlja da boluje od cistične fibroze temeljem ultrazvučnog pregleda prve stolice fetusa (lat. meconium ileus).

U slučaju pozitivnog testa novorođenačkog probira bolest je potrebno potvrditi i drugim metodama.

Dijagnoza cistične fibroze temelji se na kombinaciji najmanje jednog karakterističnog simptoma ili na pozitivnoj obiteljskoj anamnezi (M. D. Amaral, 2015.), uz barem jednu laboratorijsku potvrdu za ovu bolest.

Laboratorijski testovi za dokazivanje cistične fibroze

Najčešća laboratorijska pretraga za postavljanje dijagnoze je znojni test i njime se otkriva višak soli u znoju. Dijagnoza se obično potvrđuje ako se dva puta uzastopno znojnim testom otkrije koncentracija klorida veća od 60 mmol/L. Mjeri se koncentracija soli u znoju (najčešće samo kloridnih iona). Sve oboljele osobe, a osobito one s težim oblikom bolesti, imaju visoku koncentraciju soli u znoju što je nepogrešiva potvrda dijagnoze.

Pri testu znojenja pilokarpinom se stimulira lokalizirano znojenje, mjeri se količina znoja, te koncentracija kloridnih iona.

Kako bi se dobili što pouzdaniji rezultati, potrebno je prikupiti najmanje 50 mg ili ako je moguće, 100 mg znoja. Ovaj test može dati netočne rezultate kod tek rođene djece a osobito uzevši u obzir da je teško skupiti adekvatnu količinu znoja prije trećeg tjedna života (<http://emedicine.medscape.com/article/1001602-workup#c9>).

Referentna vrijednost koncentracije kloridnih iona u znoju je <40 mmol/L dok je vrijednost u iznosu ≥ 60 mmol/L jasna potvrda dijagnoze odnosno prisutnosti cistične fibroze. Kod novorođene djece u starosti od 3 mjeseca ili manje, rezultati koji pokazuju 30-60 mEq/L,

smatraju se graničnim i zahtjevaju ponovno testiranje. S obzirom da vrijednost koncentracije kloridnih iona u znoju u iznosu od 30-60 mEq/L može biti unutar referentne vrijednosti ili može upućivati na heterozigotnog prenosioca, ovi nosioci se ne mogu precizno identificirati samo sa testom znojenja (<http://emedicine.medscape.com/article/1001602-workup#c9>).

Raspon koncentracija klora u znoju			
Dob	Normalno (mmol/L)	Srednje (mmol/L)	Abnormalno (mmol/L)
< 6 mjeseci	≤ 29	30-59	≥ 60
> 6 mjeseci	≤ 39	40-59	≥ 60

Slika 4. Raspon koncentracije kloridnih iona u znoju (preuzeto s <http://www.perpetuum-lab.com.hr>)

Test znojenja mora se provesti najmanje dva puta na svakom pacijentu s poželjnim razmakom od nekoliko tjedana između ta dva testa. Znojni test mora se ponoviti kako bi se što preciznije i točnije postavila dijagnoza upravo zbog rezultata od 40-60 mmol/L koji su granične vrijednosti a vrlo su česte kod osoba koje ispoljavaju tipične karakteristike bolesti (<http://emedicine.medscape.com/article/1001602-workup#c9>).

Test znojenja potrebno je također ponoviti i kod dobivenih negativnih rezultata ukoliko su prisutne karakteristike i simptomi koji upućuju na prisutnost cistične fibroze iz razloga što neki pacijenti s dokumentiranom cističnom fibrozom pokazuju negativne rezultate na testu znojenja (<http://emedicine.medscape.com/article/1001602-workup#c9>).

Genska analiza precizna je potvrda bolesti i nositelja mutiranoga CFTR gena. Njome se identificiraju mutacije gena za cističnu fibrozu. Homozigoti su osobe koje imaju istu mutaciju na oba alela CFTR gena, a heterozigoti su osobe koje imaju mutiran samo jedan alel gena. U većini laboratorija se ne provjeravaju sve mutacije CFTR gena, nego samo one koje su najčešće u toj populaciji.

U metode koje se koriste u genskoj analizi CFTR gena ubrajaju se metode usmjerene na utvrđivanje poznatih mutacija te metode skeniranja (primjerice skeniranje sekvencije za bilo koju devijaciju od standardne sekvencije) uz pomoć MLPA (Multiplex Ligation-Dependant Probe Amplification) ili kvantitativne fluorescentne multipleks lančane reakcije polimeraze (engl. polymerase chain reaction, PCR).

Izravne metode molekularne dijagnostike kojima se utvrđuje prisutnost mutacije gena obuhvaćaju: PCR, analizu heterodupleksa (engl. heteroduplex analysis, HA), polimorfizam

dužine restrikcijskih fragmenata (engl. restriction fragment length polymorphism, RFLP), konformacijski polimorfizam jednolančanih molekula (engl. single-strand conformation polymorphism, SSCP), analizu DNA u gradijentu denaturirajućeg gela poliakrilamida (engl. denaturing gradient gel electrophoresis, DGGE) i sekvenciranje gena. Neizravna metoda je analiza povezanosti (engl. linkage analysis) intragenskih biljega i bolesti u kontekstu rodoslovlja (analizira se je li osoba heterozigot ili homozigot, ali se ne određuje o kojoj se mutaciji radi).

Uz prethodno navedene testove, cističnu fibrozu može se dijagnosticirati i mjerenjem razlike u potencijalu u sluznici nosa i mjerenjem razlike u potencijalu u sluznici rektuma. U slučajevima kada je znojni test negativan, ovi testovi služe kao dodatan alat za dijagnostiku cistične fibroze.

Razlika u potencijalu u naponu mjenom iz sluznice nosa te iščitavanje rezultata dobivenih uranjanjem referentnih elektroda u podlakticu koji su u uzajamnoj vezi s kretanjem iona natrija preko staničnih membrana što je karakteristična pojava uzrokovana mutacijom na CFTR genu upućuju na cističnu fibrozu. Mjerenje razlike u potencijalu u sluznici nosa je osjetljiv test prijenosa elektrolita koji se provodi u svrhu potvrde ili pobijanja dijagnoze o prisutnosti cistične fibroze.

Normalna pogreška standardne srednje vrijednosti iznosi 0.9-24.7 mV dok je abnormalna vrijednost 1.8-53 mV. Prilikom ponavljanja mjerenja nakon polijevanja sluznice amiloridom koji blokira epitelne natrijeve kanale, pad u razlici u potencijalu u sluznici je veći kod pacijenata s cističnom fibrozom (73%) nego kod kontrolne skupine (53%). Naknadno polijevanje sluznice s otopinom oslobođenom od kloridnih iona i izoproterenolom dovodi do oštrog povećanja u razlici u potencijalu u sluznici kod kontrolne skupine dok kod oboljelih od cistične fibroze nema učinka ili je neznačajan (<http://emedicine.medscape.com/article/1001602-workup#c9>).

Zbog nedostupnosti opreme i poteškoća s provođenjem ovog testa, on se provodi isključivo u tek nekoliko istraživačkih centara kako bi se potvrdila dijagnoza bolesti kod pacijenata kojima je teško precizno potvrditi rezultate drugih testova ili kod onih kod kojih nije moguće provesti test znojenja zbog nekih drugih poteškoća (kožna oboljenja).

Za postavljanje dijagnoze veoma je bitna i obiteljska anamneza jer je cistična fibroza monogenska bolest (M. D. Amaral, 2015.). U obiteljskoj anamnezi liječnik od roditelja doznaje bitne informacije o postojanju cistične fibroze ili bolesti koja bi mogla biti cistična fibroza, a da nije dijagnostički potvrđena. Postojanje cistične fibroze u užoj obitelji, uz jedan pozitivan laboratorijski test, potvrđuju dijagnozu cistične fibroze, čak ako osoba trenutno nema izražene simptome bolesti.

1.4. MOLEKULARNI MEHANIZMI BOLESTI

Godinama poslije otkrića CFTR gena postignuti su značajni napreci u razumijevanju strukture i funkcije CFTR proteina; kompleksna multidomena s 1480 aminokiselina membranskog proteina koji je član obitelji ABC transportnih proteina (transportni proteini koji sadrže ATP-vezujuće kasete) i funkcionira kao ionski kanal. Kako bi se olakšala dijagnostika bolesti i postigao učinkovit pristup liječenju, CFTR mutacije podijeljene su u različite funkcionalne klase za koje bi ista povratna strategija mogla biti efektivna (termin: terapija popravka mutacija) (M. D. Amaral, 2015.). Prvi korak jest identificirati osnovne molekularne i stanične defekte koji su osnova za pojavu mutacije. Ovo je bio cilj CFTR2 projekta koji je procijenio, kako kliničko uznapredovanje tako i funkcionalne posljedice najčešćih CFTR genskih mutacija (onih s frekvencijom alela $\geq 0,01\%$). Kako bi se postigao cilj CFTR2 projekta, molekularna i funkcionalna karakterizacija mnogih CFTR mutacija provedena je tako što je omogućena klasifikacija svake pojedine mutacije u jednu od šest funkcionalnih klasa (M. D. Amaral, 2015.). Popis klasa prikazan je u Tablici 1.

Tablica 1: Klase CFTR genskih mutacija

Klasa	CFTR protein defekt	Tip mutacije	Funkcija
I	neispravna sinteza	„nonsense“ mutacija mutacija pomaka okvira čitanja “splice junction“ mutacija	nefunkcionalan CFTR protein
II	neispravna doradba i sazrijevanje	“missense“ mutacija	nefunkcionalan CFTR protein

III	neispravna regulacija	“missense“ mutacija	nefunkcionalan CFTR protein
IV	oštećena provodnost	“missense“ mutacija	rezidualna ekspresija i funkcija
V	smanjena sinteza/funkcija	defekt prekrajanja „missense“ mutacija	rezidualna ekspresija i funkcija
VI	smanjena stabilnost	nestabilnost proteina	poremećena stabilnost proteina u plazmatskoj membrani

Klasa I obuhvaća mutacije koje rezultiraju preranim stop kodonom (G542X ili R1162X). Mutacije klase I produciraju prerane signale terminacije (engl. premature termination codons, PTC) zbog pomaka okvira čitanja uslijed insercija ili delecija ili besmislenih mutacija.

Klasa II obuhvaća mutirani protein koji ne uspijeva doći do stanične površine (do odgovarajućega mjesta gdje se normalno smješta funkcionalni CFTR protein) zbog pogrešnog smatanja i prerane degradacije u endoplazmatskom retikulu (ER). Ovoj klasi pripada najčešća mutacija $\Delta F508$.

Klasa III obuhvaća mutirani CFTR protein koji, unatoč dospjeću do plazmatske membrane, nije funkcionalan u smislu otvaranja kloridnoga kanala. Pore kanala se ne otvaraju zbog smanjenog odgovora na agoniste kanala. Mutacija G551D spada u ovu klasu.

Klasa IV obuhvaća defekte CFTR gena čiji produkt iskazuje smanjenu provodljivost (protok iona preko CFTR pora kanala) rezultirajući smanjenom ukupnom aktivnošću kloridnih iona. R334W, mutacija CFTR pore kanala primjer je klase IV.

Klasa V obuhvaća mutacije koje dovode do smanjene sinteze proteina (A455E), a klasa VI (smanjena stabilnost) obuhvaća mutacije koje utječu na stabilnost proteina u plazmatskoj membrani CFTR-a (c.120del23) (M. D. Amaral, 2015.).

Iako su mnoge učestale mutacije podijeljene u funkcionalne klase, ostaje još mnogo nepoznanica u odnosu između genske varijante, odnosno mutacije i funkcionalnosti CFTR

proteina. Razjašnjenje tih nepoznanica moglo bi značajno unaprijediti terapiju cistične fibroze. Povećanim brojem novih identificiranih varijanti gena, dobivenih potpunim utvrđivanjem slijeda nukleotida u njima (uporabom metoda sekvenciranja sljedeće generacije, kao i jednim od nekoliko neonatalnih probirnih programa za cističnu fibrozu), funkcionalna karakterizacija CFTR mutacija postaje još i važnija (M. D. Amaral, 2015.).

1.5. PERSONALIZIRANA MEDICINA

Prije dovršenja dvaju velikih projekata, projekta utvrđivanja cjelokupnoga slijeda nukleotida u ljudskom genomu (engl. Human Genom Project) i projekta utvrđivanja sljedova individualnih genoma (engl. 1000 Genomes Project) nisu bile poznate genske jedinstvenosti pojedinaca. Personalizirana je medicina usmjerena upotrebi i korištenju svih dostupnih informacija o genima i genomu zajedno s utjecajem okolišnih uvjeta te kliničke slike kako bi razvila i omogućila medicinsku njegu s individualnog aspekta.

Ona omogućava priliku za poboljšanje kvalitete dijagnosticiranja i predviđanja bolesti, raniju intervenciju, identificiranje novih režima liječenja i osigurava sigurnost i efikasnost upotrebe lijekova.

Koncept personalizirane medicine prvi su put opisali Langreth i Waldholz prije trinaest godina i od tada su poduhvati poput mapiranja gena te projekata Human Genome i 1000 Genomes doveli do boljeg razumijevanja molekularnih mehanizama kao temelja za razvoj personalizirane medicine (K. Chadwell et al, 2013.).

Utjecaj informacija proisteklih iz sekvenciranja cjelokupnoga ljudskoga genoma redefinira zdravstvenu zaštitu postavljanjem novih temelja i mehanizama točne dijagnoze bolesti, što pridonosi propisanim protokolima dijagnostike i terapije ugođenih za svakoga pojedinog pacijenta u usporedbi s pristupom „jedna veličina vrijedi za sve“ (engl. one- size- fits- all) (K. Chadwell et al, 2013.).

Povećana vjerojatnost uspješnog ishoda liječenja s manjim brojem štetnih utjecaja lijekova te prevencija i predviđanje bolesti s ranijom intervencijom uvelike utječu na kvalitetu, sigurnost i troškove zdravstvene zaštite.

Unatoč preprekama očit je da je inicijativa personalizirane medicine u prvom planu kliničke prakse.

Proučavanje genetike identificira jedan gen koji dovodi do pojave bolesti i koristi mendelovski obrazac nasljeđivanja kako bi se predvidjela mogućnost prijenosa bolesti s jedne generacije na sljedeću (K. Chadwell et al, 2013.). Otkriveno je oko 6000 bolesti uzrokovanih jednim genom uključujući Huntingtonovu bolest, cističnu fibrozu, srpastu anemiju, mišićne distrofije, Marfan sindrom i mnoge druge. Genetika je mnogo šire područje proučavanja i uključuje cijeli humani genom te adresira kompleksne interakcije među genima zajedno s utjecajem okoliša, uzimajući u obzir kulturološke i psihološke aspekte pojedinca (K. Chadwell et al, 2013.).

Ključna stavka „genomske medicine“ je farmakogenetika i farmakogenomika koje bez presedana omogućavaju bolju personaliziranu terapijsku skrb o pacijentu. Dosadašnje terapije lijekovima ciljaju na oko 500 gena koji predstavljaju samo 2,5% humanog genoma, što upućuje da postoji još mnogo prostora za razvoj novih lijekova (K. Chadwell et al, 2013.).

Iako na ishod terapije lijekovima utječu mnoge varijable, kao što su životna dob, funkcija organa te interakcije lijekova, procijenjeno je da je 20-95% varijabilnosti djelovanja lijekova posljedica genskih varijacija (K. Chadwell et al, 2013.). Molekularnim analizama pokazano je da postoji značajna individualna razlika u odgovoru na lijekove koji se koriste u liječenju nekih najčešćih bolesti. Nadalje, dokazano je kako su antidepresivi neučinkoviti kod 38% populacije, lijekovi za astmu kod 40% populacije, dok su lijekovi za dijabetes neučinkoviti kod 43%, za artritis kod 50%, lijekovi za Alzheimer u 70% slučajeva, a lijekovi za rak kod 75% populacije (K. Chadwell et al, 2013.). Razumijevanje varijabilnosti odgovora na lijekova i njihove povezanosti s genskim varijantama od iznimne je važnosti za unaprjeđenje zdravstvene skrbi, bilo direktno prilikom propisivanja lijeka i evaluaciji terapije, bilo indirektno prilikom konzultacija sa zdravstvenim osobljem. Kako istraživanja genoma napreduju, očekuje se da će uslijediti i razvoj učinkovitijih terapija lijekovima. Jedan od primjera lijekova, koji je postavio temelje za razvoj personalizirane medicine, je varfarin, najčešće propisivan antikoagulant. Prisutnost polimorfizama u genu za CYP2C9 i VKORC1 te nedostatak proteina C kod pacijenata mogu ukazivati na povećan rizik od krvarenja ili podložnost nekrozi tkiva kao štetnim učincima lijeka.

Iako primjena farmakogenomike ne znači nužno jedan lijek ili jedan tretman za svakog pojedinca, ona omogućava isticanje osjetljivosti skupina na specifične terapijske tretmane gdje će intervencija imati najučinkovitiji ishod sa što manje štetnih učinaka lijekova.

Osim gena, tj. genoma dokazan je i utjecaj okoliša kao jednog od faktora koji potiču razvoj određenih bolesti. Ono što je ostalo nejasno jest način na koji su ti faktori u interakciji s genskom podlogom. Unatoč tome što su poznati uzroci određenih genskih bolesti te što su identificirani okolišni okidači, u stvarnosti, interakcija gena i okoliša predstavlja glavni okidač većine oboljenja u ljudi. Bolje razumijevanje utjecaja okoliša, uloge kulture i socioekonomije ulaze u djelokrug personalizirane medicine i mogu poslužiti kao podloga za bolje razumijevanje mehanizama bolesti koji bi mogli dovesti do razvoja novih strategija liječenja i prevencije bolesti. Kako genska predispozicija ne znači manifestaciju bolesti, genomika predstavlja važan faktor u sagledavanju uzajamnog djelovanja genetike i okoliša (K. Chadwell et al, 2013.).

Personalizirana je medicina grana znanstvene djelatnosti od iznimne važnosti koja zahtijeva daljnji trud i ulaganje kako bi se poboljšala zdravstvena njega za svakog pojedinca na temelju njegove genske podloge i samim time smanjio štetan učinak lijekova na pacijente. Njezin daljnji razvoj suočen je s brojnim izazovima i barijerama (K. Chadwell et al, 2013.). Jedan od izazova jesu financijski troškovi koji mogu biti poprilično visoki s obzirom da se dijagnosticiranje raznih bolesti i postavljanje terapije temelji na informacijama dobivenim genskim i genomskim testiranjem koja sama po sebi predstavljaju značajan financijski

izdatak. Osim financijskog pitanja postavljaju se i etička pitanja povezana s pohranom uzoraka i podataka, vremenu pohrane te zaštiti podataka i pravima na pristup istima.

Kako bi se prevladali potencijalni problemi, financijska te etička pitanja, za daljnji razvoj personalizirane medicine bit će potrebno mnogo ulaganja ne samo u nove metode, već i u edukaciju zdravstvenog osoblja koje je ključno za razvoj ove grane znanosti zbog svog direktnog kontakta s pacijentima, te je od iznimne važnosti osvijestiti ih o svim aspektima personalizirane medicine i njezinog utjecaja na dobrobit pacijenata.

2.CILJ ISTRAŽIVANJA

Cistična fibroza primjer je bolesti s tzv. dobrim preduvjetom za istraživanja u području personalizirane medicine. To je monogenska bolest što znači da je uzrokovana mutacijama u jednom genu. Patofiziologija bolesti vrlo je dobro opisana, a terapijski su ciljevi jasni. Nadalje, dijagnostika ove bolesti temelji se na genskom testiranju kako bi se identificirao tip bolesti i odredio točan genski defekt za svaki pojedini slučaj (M. D. Amaral, 2015.).

Unatoč tome što se na prvi pogled čini da je cistična fibroza „jednostavna“ monogenska bolest, to je ujedno je i kompleksno patofiziološko stanje. Jack Riordan, koji je zajedno s Lap-Chee Tsuiem i Francisom Collinsom otkrio CFTR gen, u svojoj je publikaciji povodom dvadeset godina od otkrića izjavio: „Bolest je doprinijela mnogo više znanosti nego što je znanost toj bolesti.“ (M. D. Amaral, 2015.).

Uz dugogodišnja istraživanja i pokušaje da se otkrije lijek za cističnu fibrozu, napreci na području opće biologije pridonijeli su boljem razumijevanju patofiziologije ove bolesti, uključujući i mehanizme strukturiranja proteina, sekretorne puteve i fiziologiju epitelnih kanala. Na temelju toga, cistična fibroza postala je osnova za istraživanja ostalih kanalopatija i poremećaja sekretornih putova.

Znanje stečeno izučavanjem cistične fibroze i njene kompleksnosti olakšalo je razumijevanje i drugih genskih bolesti.

Saznanja dobivena istraživanjem cistične fibroze mogu se primijeniti na istraživanja ostalih respiratornih bolesti, kao što su kronična opstruktivska bolest pluća ili astma. Stoga se smatra da će napredak u istraživanju CFTR modificirajućih lijekova doprinijeti liječenju pacijenata s tim poremećajima (M. D. Amaral, 2015.).

Unatoč napretku u istraživanju cistične fibroze i sve boljem razumijevanju molekularne osnove ove bolesti te produžetku životnog vijeka oboljelih, i dalje predstoji dug put za poboljšanje liječenja i kvalitete života te daljnja istraživanja koja bi poboljšala stopu preživljenja i produljenje životne dobi oboljelih.

Pojavom cistične fibroze te mnogih drugih genskih bolesti, a sve boljim razumijevanjem ljudskog genoma, njegovih varijanata te poremećaja uzrokovanih tim promjenama dovelo je do velikog zanimanja za novo područje istraživanja koje će pomoći u razumijevanju genske

individualnosti i jedinstvenosti svake osobe te dati temelje za individualni pristup liječenju (K. Chadwell et al, 2013.).

Personalizirana se medicina temelji na saznanjima o genskoj i genomskoj informaciji zajedno s utjecajem okoliša kako bi omogućio razvoj lijekova s individualnog aspekta.

Ona omogućava priliku za poboljšanje kvalitete dijagnosticiranja i predviđanja bolesti, raniju intervenciju, identificiranje novih režima liječenja i osigurava sigurnost i efikasnost upotrebe lijekova.

Personalizirana medicina jest područje u kojem su postignuti brojni napreci, zahvaljujući između ostalog i saznanjima o individualnim genskim i genomskim informacijama. Ta su istraživanja doprinijela i razvoju novih lijekova.

Iako je ovo područje omogućilo nove pristupe liječenju i suočavanju s mnogim genskim bolestima, mnogo je nepoznanica i predstoji još mnogo rada i istraživanja kako bi se došlo do konkretnih rezultata.

Cilj istraživanja ovog rada je:

- opisati molekularne mehanizme cistične fibroze i skupine poremećaja uzrokovanih samom bolešću
- istražiti, objediniti, razraditi i predstaviti dosadašnja postignuća u razvoju lijekova s ciljnom terapijom određenih klasa mutacija koje uzrokuju cistične fibrozu.
- opisati važnost personalizirane medicine, općenito a posebice u dijagnostici i terapiji cistične fibroze

3. MATERIJALI I METODE

Za potrebe istraživanja i pisanja rada pretraživani su znanstveni članci u PubMed bazi prema ključnim riječima: „cystic fibrosis“, „CFTR gene“, „CFTR mutation“, „cystic fibrosis diagnosis“, „cystic fibrosis history“, „personalized medicine“ te „individualized treatment“. Odabir znanstvenih članaka prilikom pretraživanja obuhvaćao je sve dostupne članke, starije i novije objave, originalne članke kao i preglede koji su zadovoljavali tematiku i ciljeve istraživanja postavljene u radu. Članci su osim prema ključnim riječima, pretraživani uz filtriranje samo članaka s dostupnim cjelovitim tekstom i pristupom detaljima članka. Za pisanje rada odabrano je trideset članaka koji su pregledani i na temelju kojih je napravljena razrada teme. Osim znanstvenih članaka, pretraženo je i osam internetskih stranica na kojima su pronađene relevantne informacije i podaci za pisanje rada.

Otkriće gena koji uzrokuje cističnu fibrozu dovelo je do boljeg razumijevanja mutacija i njihovih različitih patofizioloških manifestacija. Ova saznanja dovela su do razvoja novih potencijalnih terapijskih pristupa koji ciljaju osnovni defekt (M. Wilschanski, 2012.). Terapijski pristupi koji ciljaju osnovni defekt dijele se u dva vrlo različita pristupa: genska terapija usmjerena na popravak genskog poremećaja i molekularna terapija koja se temelji na popravku funkcionalnog defekta na razini proteina (E. Q.Gallegoa i sur., 2014). Genska terapija usredotočena je na uvođenje zdravih kopija gena kod pacijenata s cističnom fibrozom, a to znači umetanje rekombinantnog viralnog vektora, odnosno umetanje terapijske, nove DNA u pacijenta. Virusni vektor (adenovirus ili lentivirus) služi kao posrednik za umetanje nove DNA u ciljanu stanicu. Nadalje, razvijene su i ne-virusne čestice, kao npr. nanočestice, koje imaju sposobnost umetanja DNA. Međutim, dosadašnji rezultati ovih terapijskih pristupa nisu bili značajni, zbog kratkog trajanja ekspresije umetnutih gena što se pokazalo kod oba tipa vektora (E. Q.Gallegoa i sur., 2014).

Za razliku od genske terapije, molekularni pristup, odnosno terapija usmjerena povratku izgubljene funkcije CFTR proteina, pokazala je značajnije rezultate koji su doveli do razvoja te naposljetku i odobrenja prvog lijeka koji direktno cilja CFTR protein u siječnju 2012. godine kada je pušten na američko tržište.

Prva opisana mutacija, a ujedno i najčešća, je $\Delta F508$, no postoje i mnoge druge s različitom frekvencijom pojavnosti među različitim etničkim skupinama. U Španjolskoj, prosječna pojavnost $\Delta F508$ mutacije iznosi između 50% i 60% od svih proučenih kromosoma, a druga

najčešća mutacija prisutna u 4%-8% je Gly542X, dok mutacija Asn1303Lys s frekvencijom od 2%-4% predstavlja treću vrstu čestih mutacija kod španjolske populacije. Poznato je da je cistična fibroza jedno od čestih oboljenja karakteristično za bijelu populaciju (E. Q. Gallegoa i sur., 2014.). Približno 80 000 pacijenata u SAD-u i Europi ima dijagnosticiranu cističnu fibrozu, od čega 10 000 oboljelih živi u Ujedinjenom Kraljevstvu, od kojih je 57% odraslih bolesnika (U. Griesenbachi sur., 2015.).

Unatoč tome zamijećen je povećani broj oboljelih u Indiji te Kini.

S obzirom na različite vrste mutacija koje dovode do pojave cistične fibroze, iste su podijeljene u šest kategorija, navedenih u poglavlju 1.4. Uvoda, koje su postavile temelje za razvoj različitih lijekova koji ciljaju pojedinu skupinu mutacija.

Osim toga, u daljnjem razvoju lijekova koji će omogućiti individualiziranu terapiju, važno je uzeti u obzir i različitu frekvenciju pojavnosti određenih mutacija kod raznih etničkih skupina kako bi se postigao odgovarajući odgovor oboljelih na pruženi terapijski tretman.

3.1. CFTR MODULATORI

Prilikom istraživanja i razvoja lijekova za popravak CFTR proteina identificirane su tri glavne skupine lijekova prema poznatim klasama mutacija proteina koje dovode do pojave cistične fibroze.

Prva skupina obuhvaća supresore preranog stop kodona (klasa I mutacija). Lijekovi iz ove skupine sprječavaju identifikaciju stop kodona kako bi protein mogao dovršiti svoju sintezu (E. Q. Gallegoa i sur., 2014.).

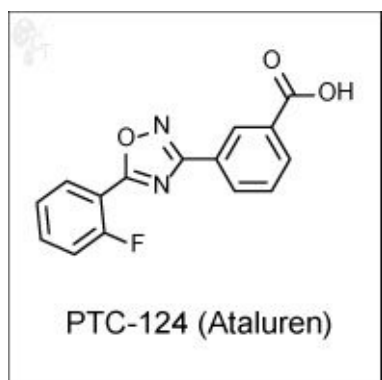
U drugu skupinu lijekova svrstavaju se CFTR ispravljači koji su dizajnirani tako da ispravljaju pogreške u transportu smotanog proteina (klasa II mutacija) do stanične membrane, gdje će moći funkcionirati sasvim normalno.

Treća skupina sastoji se od tzv. CFTR pojačivača koji ciljaju CFTR protein na površini stanice kako bi poboljšali njegovu funkciju (E. Q. Gallegoa i sur., 2014.). Stoga, navedeni pojačivači mogu ciljati mutacije klasa III, IV, V i VI. Trenutno se rade istraživanja na mnogobrojnim molekulama čije se djelovanje temelji na spomenutim mehanizmima, a jedna od njih je i dospjela na tržište kao odobreni lijek za cističnu fibrozu, komercijalnog naziva: Kalydeco

(poznatiji kao Ivacaftor ili VX-770), a namijenjen je pacijentima s mutacijom Gly551Asp starijima od šest godina (U. Griesenbachi sur., 2015.).

3.1.1. CFTR MODULATORI KLASI I

Prvi lijekovi korišteni za liječenje ove klase mutacija bili su aminoglikozidi. Prije nekoliko godina gentamicin je pokazao sposobnost maskiranja preranog stop kodona odgovornog za sprječavanje sinteze CFTR proteina umetanjem aminokiseline koja omogućava ribosomima čitanje gena i stvaranje cijelog proteina. Predkliničke studije pokazale su mogućnost sinteze proteina u animalnom modelu (miš), a 35% funkcije vraćeno je prema studijama *in vitro*. Razvijena su dva mišja modela s PTC-om uključujući i mdx mišji model Duchenne mišićne distrofije i 6542X-hCFTR miša koji je transgenični model cistične fibroze (M. Wilschanski, 2012.). Intraperitonealna injekcija gentamicina vratila je protein distrofin u njegovoj punoj dužini u skeletnim mišićima i mišićima srca. Slična studija s injektiranjem gentamicina u 6542X-hCFTR model pokazala je sposobnost tog aminoglikozida da omogući stvaranje potpunog CFTR proteina u tkivima crijeva. Učinak intravenozne administracije gentamicina također je razmotren u dvije studije na pacijentima s cističnom fibrozom različitih tipova klase I mutacija. Studije su provedene odvojeno, jedna u SAD-u na pet pacijenata, a druga na osamnaest pacijenata u Francuskoj (E. Q. Gallego i sur., 2014.). Unatoč pozitivnim odgovorima, rezultati su varirali te sveukupna korist nije bila primjenjiva. Osim nezadovoljavajućih rezultata, velika toksičnost uzrokovana aminoglikozidima uvelike je utjecala na izuzimanje te vrste lijekova kao opcije liječenja cistične fibroze (E. Q. Gallego i sur., 2014.). S obzirom na nemogućnost daljnje primjene aminoglikozida, kao sintetička alternativa pojavio se Ataluren (PTC124-; 1,2,4- oksadiazol benzojeva kiselina).



Slika 5. Kemijska struktura PTC-124 Atalurena (preuzeto s <http://www.cellagentech.com/ptc-124-ataluren/>)

Ataluren je molekula koja omogućava ribosomima čitanje genske informacije prilikom „preskakanja“ STOP kodona, osiguravajući na taj način stvaranje funkcionalnog CFTR proteina (M. Wilschanski, 2012.). Ataluren nema antibiotska svojstva, stvara interakciju s ribosomima na drugačiji način nego aminoglikozidi i dostupan je kao oralno primjenjiv lijek. U fazi I kliničkih studija na zdravim dobrovoljcima utemeljen je inicijalni sigurnosni profil za Ataluren te su definirani režimi doziranja kako bi se postigle ciljne vrijednosti preko koncentracije u plazme (2-10 µg/mL) koje su poznate kao aktivne u predkliničkim modelima (M. Wilschanski, 2012.). Faza II kliničke studije za PTC124 provedena je na 23 pacijenta s cističnom fibrozom u prvom ciklusu i na 21 pacijentu u drugom ciklusu. Studija je obuhvaćala dva uzastopna ciklusa od 28 dana, gdje je prvih 14 dana primjenjivan lijek, a drugih 14 dana provedeno je ispiranje. U prvom ciklusu pacijenti su primali dnevne doze od 4, 4 i 8 mg/kg nakon obroka. Doze su povećane u drugom ciklusu na 10, 10 i 20 mg/kg (M. Wilschanski, 2012.). Značajne promjene u mjerenjima razlike potencijala u sluznici nosa (engl. Nasal Potential Difference, NPD) zabilježene su kod više od polovice pacijenata u prvom ciklusu, no u drugom ciklusu ovaj efekt primijećen je samo kod trećine pacijenata. Osim navedenoga, zabilježeno je i umjereno, ali statistički značajno poboljšanje funkcije pluća kao i dobitak na tjelesnoj težini što je uočeno nakon prvog ciklusa, a zadržalo se i do kraja drugog ciklusa. Nastavno na provedenu studiju, 19 pacijenata uključeno je u produženu studiju od 12 tjedana. Promjene u mjerenjima razlike potencijala u sluznici nosa pokazale su bolje rezultate kod grupa tretiranih s višim i nižim dozama lijeka, uključujući četvero pacijenata koji nisu pokazali odgovor na PTC124 u dvotjednoj studiji. Pozitivni rezultati potkrijepljeni su i zabilježenim poboljšanjem funkcije pluća (M. Wilschanski, 2012.). Slična studija faze II provedena je na skupini odraslih pacijenata u SAD-u kod kojih nije zabilježena statistički značajna promjena u mjerenjima razlike potencijala u sluznici nosa. Mogući uzrok takvih rezultata su studije provedene na mnogim drugim lokacijama s manje pacijenata koji su imali različite mutacije gena. U Francuskoj i Belgiji također je provedena slična studija, faza IIa, kod djece. Dvadeset i dvoje djece u dobi 6-18 godina sudjelovalo je u provedenoj studiji. Zabilježena je značajna promjena u mjerenjima razlike potencijala u sluznici nosa i prisutnosti CFTR proteina nosnog epitela imunofluorescencijom. Razvoj agenasa koji suprimiraju prerane STOP kodone, kao što je i Ataluren, nije bez rizika zbog njihovog upitnog mehanizma djelovanja. Naime, Ataluren može dovesti do pogrešne supresije nativnih STOP kodona te može poremetiti promjene u mjerenjima razlike potencijala u sluznici nosa (M. Wilschanski,

2012.). Ohrabrujuća je činjenica da je Ataluren ipak pokazao selektivna svojstva za prerani STOP kodon te je ograničen na one ribosome koji su uključeni u translaciju proteina. Ova predklinička zapažanja podržana su podacima da je razina CFTR mRNA uvelike netaknuta primjenom Atalurena (za razliku od primjene gentamicina) (M. Wilschanski, 2012.). Primjena malih molekula za supresiju PTC-a u liječenju mnogih genskih poremećaja, uključujući i cističnu fibrozu, bilježi porast. Zahvaljujući pozitivnim i statistički značajnim rezultatima, istraživanja su nastavljena u fazi III kliničkih ispitivanja koja daju naznake da bi se ova strategija liječenja mogla u budućnosti primjenjivati na liječenje osnovnog defekta, a ne posljedica manifestacije bolesti (M. Wilschanski, 2012.). U kolovozu 2014. godine, Ataluren pod komercijalnim nazivom Translarna™ postaje uvjetovano odobren lijek u 28 zemalja Europske Unije i europskog ekonomskog područja. Kako bi lijek dobio konačno službeno odobrenje, potrebno je provesti dodatna istraživanja faze III kako bi se dokazala njegova učinkovitost i sigurna primjena.

3.1.2. CFTR MODULATORI KLASSE II

Mutacije klase II, među koje spada i najčešća mutacija $\Delta F508$, prisutne su kod velikog broja oboljelih od cistične fibroze, što ih čini primarnim ciljem u istraživanjima ove bolesti (E. Q. Gallegoa i sur., 2014.). Prva istraživana molekula bio je lumacaftor (VX-809) koja je pokazala dobar učinak u *in vitro* uvjetima, poboljšavajući prijenos kloridnih iona za 14%, no rezultati kod pacijenata nisu bili zadovoljavajući zbog vrlo niskog poboljšanja koncentracije klorida u znoju (7mmol/l) te nije bilo promjena u potencijalu nosne sluznice (E.Q.Gallegoa i sur., 2014.). Istraživanja učinka CFTR pojačivača, ivacaftor (VX-770), lijeka za mutacije klase III, također su provedena kod pacijenata homozigotnih za $\Delta F508$ mutaciju. Rezultati DISCOVER studije pokazali su da ivacaftor nije povezan sa značajnim poboljšanjem u forsiranom ekspiratornom volumenu izdahnutom u prvoj sekundi (FEV1), s kvalitetom života niti s brojem pogoršanja stanja u usporedbi sa slučajevima primjene placeba (E. Q. Gallegoa i sur., 2014.). S obzirom da lumacaftor pomaže u prijenosu $\Delta F508$ -CFTR do površine stanice, a ivacaftor povećava vrijeme otvaranja i provođenje kloridnih iona preko epitelnih stanica, poboljšanje osnovnog poremećaja, kojeg uzrokuje mutacija $\Delta F508$, može se postići kombinacijom ovih dviju molekula (E. Q. Gallegoa i sur., 2014.). *In vitro* studije na epitelu respiratornog sustava s mutacijom $\Delta F508$ pokazale su da lumacaftor dovodi do povećanog prijenosa kloridnih iona za 15% kada djeluje sam, a dodatkom ivacaftora, njegov učinak

poraste na 30%. Ova kombinacija lijekova istraživana je i u studijama faze II kod pacijenata s $\Delta F508$ mutacijom. Inicijalni rezultati pokazali su pozitivan učinak na poboljšanje funkcije pluća kod homozigota s $\Delta F508$ mutacijom, dok kod heterozigota ovaj učinak nije zabilježen (E. Q. Gallego i sur., 2014.). Lijek Orkambi (lumacaftor/ivacaftor) odobren je od strane američke regulatorne Agencije za hranu i lijekove (engl. Food and Drug Administration, FDA) u srpnju 2015. godine, što predstavlja veliki uspjeh i postavlja temelje za daljnja istraživanja na drugim molekulama.

Alternativna molekula koja ima ulogu CFTR pojačivača je VX-661, no istraživanja faze III još su uvijek u tijeku.

Proučava se učinak te molekule zasebno i u kombinaciji s ivacaftorom, a službeni rezultati trebali bi biti dostupni uskoro (Brodie i sur., 2015.).

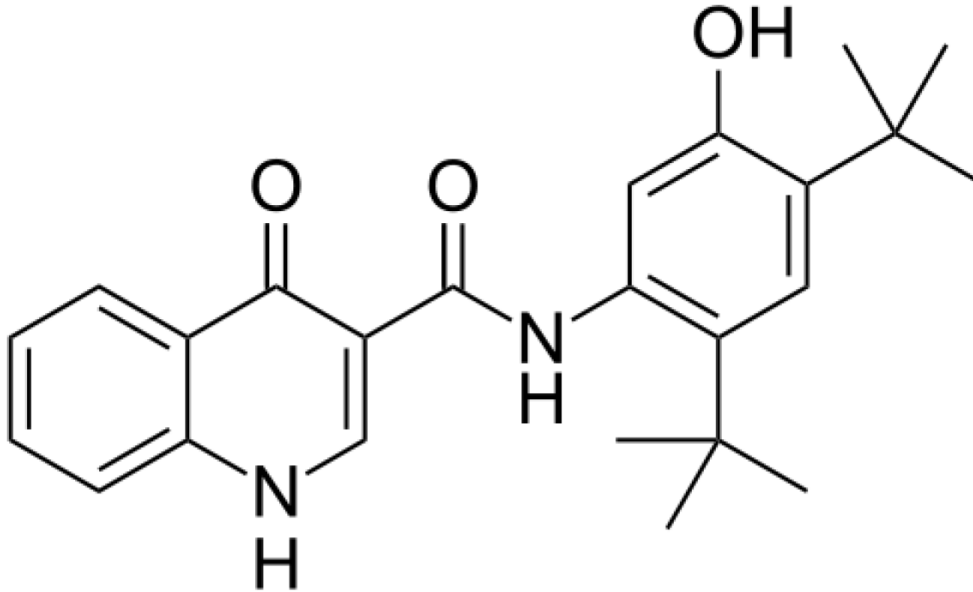
Trenutne studije provode se na više od 1000 pacijenata kako bi se procijenio učinak VX-661 u dozi od 100 mg jednom dnevno u kombinaciji s ivacaftorom od 150 mg s primjenom svakih 12 sati. U istraživanje su uključeni pacijenti s mutacijama:

- dvije kopije $\Delta F508$ mutacije,
- jedna kopija $\Delta F508$ mutacije i druga mutacija koja dovodi do poremećaja u prijenosu CFTR proteina,
- jedna kopija $\Delta F508$ mutacije i druga mutacija koja dovodi do nedostatne funkcije CFTR proteina,
- jedna kopija $\Delta F508$ mutacije i druga mutacija koja rezultira minimalnom funkcijom CFTR proteina.

Rezultati dobiveni u istraživanjima faze II pokazali su da pacijenti dobro podnose kombinaciju dviju molekula, te su svi uključeni u studiju uspješno završili istraživanje u trajanju od 12 tjedana. Zabilježene nuspojave bile su blage i niti jedan pacijent nije prekinuo istraživanje zbog pojave istih. Zadovoljavajući rezultati istraživanja faze II omogućili su nastavak istraživanja i regrutaciju pacijenata za fazu III istraživanja (Brodie i sur., 2015.).

3.1.3. CFTR MODULATORI KLASSE III

Mutacija G551D najčešća je mutacija klase III, skupine tzv. „kanalnih“ CFTR mutacija, a prisutna je u 4% oboljelih od cistične fibroze. Na više od 228.000 malih molekula provedeno je pretraživanje kako bi se identificirali „pojačivači“ za ovu vrstu mutacija. VX-770, poznatiji kao Ivacaftor, povećava CFTR- posredovan prijenos kloridnih kanala za 50% u staničnoj kulturi pacijenata s G551D (B. S. Quon i sur., 2015.). Ti rezultati evaluirani su u 48-osmo tjednoj placebo kontroliranoj studiji faze III s pacijentima od 12 godina i starijima, s barem jednom kopijom G551D mutacije. U prva dva tjedna od inicijacije zabilježeno je smanjenje srednje razine klorida u znoju (biomarker funkcije CFTR) za 50%, povećanje forsiranog ekspiratornog volumena izdahnutog u prvoj sekundi (FEV1) za 10% u usporedbi s placebo tretiranom grupom (B. S. Quon i sur., 2015.). Nadalje, poboljšanje funkcije pluća zabilježeno je tijekom cijele studije, a pacijenti tretirani Ivacaftorom postigli su povećanje tjelesne težine za 3 kg uz poboljšanje respiratornih simptoma (B. S. Quon i sur., 2015.). Zahvaljujući dobrim rezultatima provedenih studija, Ivacaftor dobio je odobrenje od FDA-ate Europske agencije za lijekove (engl. European Medicines Agency, EMA) 2012. godine za liječenje pacijenata s G551D mutacijom, a nakon toga uslijedilo je i odobrenje za primjenu u liječenju dodatnih 8 mutacija (G178R, S549N, S549R, G551S, G970R, G1244E, S1251N, S1255P i G1349D) koje zajedno s mutacijom G551D čine 5% svih oboljelih od cistične fibroze (B. S. Quon i sur., 2015.). Pojačivači, kao što su genistein i slični flavonoidi, također mogu aktivirati provođenje kloridnih iona što ih čini potencijalnim molekulama za liječenje klase III CFTR mutacija (M. D. Amaral, 2015.). Ivacaftor pokazuje potencijal za liječenje i mutacija klase IV I V, no kako bi se to dokazalo, potrebna su još mnogobrojna istraživanja.



Slika 6. Ivacaftor (preuzeto s <https://commons.wikimedia.org/wiki/File:Ivacaftor.svg>)

3.2. GENSKA TERAPIJA

Kloniranje CFTR gena postavilo je temelje za razvoj genske terapije, a posljednjih dvadeset godina istraživanja su usmjerena na razvoj genske terapije za plućna oboljenja kod pacijenata s cističnom fibrozom zbog sve veće potrebe za što učinkovitijom terapijom (U. Griesenbach i sur., 2015.). Otkriće CFTR pojačivača, danas komercijalno odobrenog lijeka, Kalydeco (Ivacaftor) bio je velik uspjeh farmaceutske industrije i postavilo je temelj za daljnja istraživanja i razvoj lijekova baziranih na malim molekulama. Kalydeco potiče funkciju CFTR proteina u pacijenata s klasom III mutacija, no samo 4% pacijenata s cističnom fibrozom nose mutaciju koja odgovara na tretman Kalydecom (U. Griesenbach i sur., 2015.).

Istraživanja CFTR ispravljača i pojačivača pokazala su da je molekularni defekt CFTR gena pogodan za primjenu lijekova koji ciljaju te vrste mutacija i da poboljšanje funkcije istoga rezultira boljim fenotipom bolesti. Navedena otkrića doprinijela su interesu i ulaganjima u nove terapije koje ciljaju molekularni defekt, uključujući i gensku terapiju (U. Griesenbach i sur., 2015.). Genska terapija, za razliku od ostalih pristupa, ima nekoliko značajnih prednosti: neovisna je o vrsti mutacija i klasi kojoj pripadaju, što je čini primjenjivom na sve pacijente, cilja porijeklo bolesti- molekularni defekt, što omogućava prevenciju bolesti pluća ranijom primjenom terapije te ne zahtijeva potpuno poznavanje patofiziologije bolesti (U. Griesenbach i sur., 2015.). Izazovi s kojima se razvoj genske terapije susreće povezani su s

razvojem lijekova koji ciljaju gene odgovorne za funkcioniranje pluća zbog kompleksnosti samog organa i prisutnih unutarstaničnih i izvanstaničnih barijera koje štite pluća od stranih organizama kao što su bakterije, virusi i agensi transferirani genima (U. Griesenbach i sur., 2015.). Izvanstanična sluz, kretanje cilija te stanična membrana utječu na djelotvornost genske terapije što otežava pronalazak prikladnoga vektora za prijenos gena koji će moći savladati robusne fizikalne i imunološke mehanizme obrane dišnih putova. Respiratorni sustav, osobito pluća, kod oboljelih od cistične fibroze vrlo su negostoljubljivo područje vektorima koji se koriste za genske terapije zbog gustih sekreta i opstrukcije protoka zraka. Ukoliko vektor savlada ove barijere, mora stići do apikalne površine epitela dišnog sustava da bi se mogao transportirati u jezgru kako bi se transkribirao (B. S. Quon i sur., 2016.).

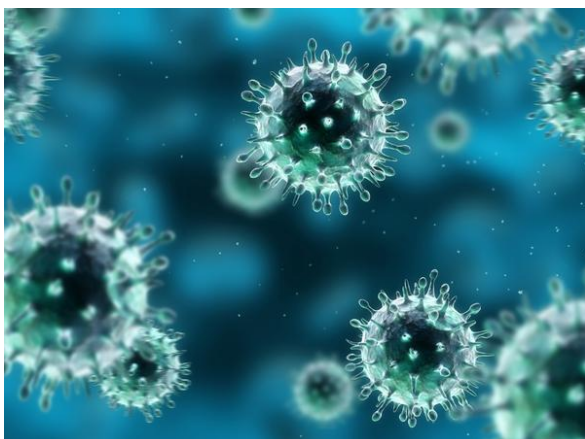
U ranije provedenim istraživanjima pokazano je da je i smanjena ekspresija CFTR gena dostatna za poboljšanje bolesti pluća kod pacijenata s cističnom fibrozom. Podaci iz ranih *in vitro* studija pokazuju da niža razina ispravka ekspresije CFTR gena, 6-10%, u epitelu dišnog sustava može povratiti prijenos kloridnih iona na razinu kao kod one u zdravih pacijenata (U. Griesenbach i sur., 2015.). Međutim, kasnije studije navode da je potreban veći broj stanica koje izražavaju CFTR (>25%) za učinkoviti prijenos CFTR proteina u sluznici dišnog sustava. Nedavna istraživanja, adenovirusom posredovanih transfera CFTR gena u 20-30% sinusnih epitelnih stanica izoliranih iz svinja bez CFTR gena („knockout“ svinja), pokazuju povećanje u prijenosu kloridnih iona do 50% razine zdravih pojedinaca, dok su čak i niže razine prijenosa gena (oko 7%) ostvarile mjerljive razine povećanja prijenosa kloridnih iona (oko 6% u odnosu na zdrave pojedince) (U. Griesenbach i sur., 2015.). Pojedinci s blažim mutacijama, koji zadržavaju 10% od normalne ekspresije CFTR gena po stanici, uglavnom ne pate od plućnih bolesti iako drugi organi mogu biti zahvaćeni bolešću, kao npr. organi spolnog sustava. Međutim, nije još poznato hoće li niska razina ekspresije u mnogim stanicama ili manji broj stanica koje eksprimiraju visoke razine CFTR gena biti potrebne za postizanje kliničke koristi nakon genske terapije (U. Griesenbach i sur., 2015.). Ovo pitanje dodatno usložnjava činjenica da molekularna analiza za kvantifikaciju mRNA i ekspresije proteina nije posve primjenjiva na bronhijalne uzorke briseva i biopsije dobivenih iz pluća pacijenata s cističnom fibrozom nakon genske terapije zbog male količine uzorka, bronhijalne regije iz koje se brisevi mogu uzeti, slabe specifičnosti anti- CFTR- specifičnih protutijela i relativne osjetljivosti analize (U. Griesenbach i sur., 2015.). Dodatno, pitanje koje ostaje još uvijek

nerazjašnjeno jest pitanje plućnih stanica koje su najpogodnija meta za prijenos gena. Gen CFTR eksprimira se u različitim regijama pluća i različitim tipovima stanica, a rezultati dosadašnjih studija pokazali su da epitelne stanice dišnog sustava predstavljaju najbolju metu za transfer gena (U. Griesenbach i sur., 2015.). Provedeno je 26 kliničkih istraživanja na približno 450 pacijenata kako bi se pokazala klinička dobit genske terapije. Kod velike većine tih studija genska terapija bila je kratka, a studije su obuhvatile mali broj pacijenata te nisu bile dizajnirane kako bi se procijenila klinička korist, već kako bi dokazala sigurnost i primjenjivost prijenosa gena s molekularnog stajališta kao što je detekcija rekombinantne mRNA ili ispravak poremećaja u prijenosu iona (U. Griesenbach i sur., 2015.). Ranija istraživanja bila su usredotočena na dopremu agenasa za prijenos gena do nosnog epitela, surogata za dopremu do pluća, zbog njihove sličnosti u sadržaju stanica i nosnog epitela kao potencijalno sigurnijeg za prva istraživanja na ljudima. Ova su istraživanja razjasnila prednosti i nedostatke virusnih i ne-virusnih vektora za prijenos gena kod kroničnih bolesti kao što je cistična fibroza te su pokazala da predklinički modeli ne mogu dovoljno dobro predvidjeti ishod kliničkih istraživanja (U. Griesenbach i sur., 2015.).

3.2.1. VIRUSNI VEKTORI

Razvijeno je više različitih vektora i više različitih metoda za unos gena u stanice. Najčešće su upotrebljavani virusni vektori temeljeni na adenovirusima, retrovirusima, lentivirusima, adeno-pridruženim virusima ili herpes-simplex virusima. Idealan vektorski sustav mora biti takav da zadovoljava sljedeće karakteristike: adekvatan kapacitet prijenosa, neprepoznatljiv imunološkom sustavu, ne uzrokuje upale, dovoljno učinkovit za ispravak fenotipa cistične fibroze te mora imati dovoljno dugotrajnu ekspresiju (T. W. R. Lee i sur., 2005.).

Adenovirusi su virusi s dvolančanom DNA (dDNA), bez ovojnice s kompleksnom ikozaedralnom kapsidom. Nakon ulaska u stanicu virus ostaje u episomalnom stanju unutar jezgre. Zbog tropizma prema plućima i visokog kapaciteta pakiranja, adenovirusni vektori bili su prvi virusni vektori razmatrani kao potencijalni vektori za gensku terapiju cistične fibroze (U. Griesenbach i sur., 2015.). U prvim generacijama vektora regija E1 bila je uklonjena kako bi se spriječila replikacija virusa.



Slika 7. Mikroskopski prikaz adenovirusa (preuzeto s <http://www.mackoulpediatrics.com/health/what-you-need-to-know-about-adenovirus-part-1/>)

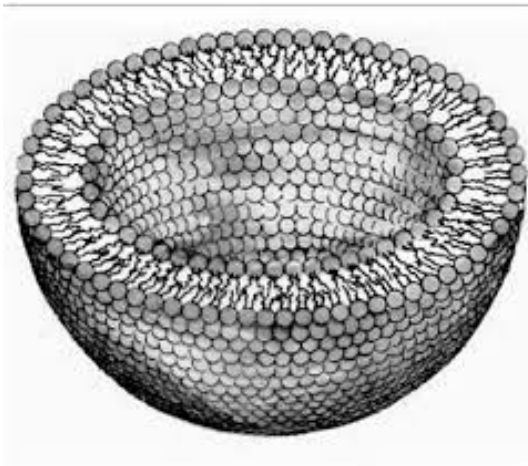
Naprednija verzija, tzv. adenovirusni vektori ovisni o pomagaču (HDAd), bili su oslobođeni svih virusnih kodirajućih sekvenci. Prva ne-placebo kontrolirana istraživanja provedena su 1993. godine, samo 4 godine nakon kloniranja CFTR gena (U. Griesenbach i sur., 2015.). Serotip 2 adenovirusni vektor (Ad2) s humanom cDNA CFTR gena, umetnut je u nazalni epitel triju pacijenata s cističnom fibrozom. Iako je broj pacijenata skroman, ova je studija pokazala prvi dokaz ispravka poremećaja prijenosa kloridnih iona i potaknula daljnji interes za klinička istraživanja adenovirusnih vektora (U. Griesenbach i sur., 2015.). Od 1994. godine provedeno je dodatnih devet istraživanja adenovirusnih vektora. Rezultati svih provedenih studija pokazali su da adenovirusni vektori nisu prikladni za gensku terapiju kod pacijenata s cističnom fibrozom zbog neučinkovitog i nepostojanog prijenosa gena te zbog poticanja imunskog odgovora koji je utjecao na sprječavanje učinkovitosti kod ponovljenih unosa gena (U. Griesenbach i sur., 2015.). Osim adenovirusa, drugu porodicu virusa razvijenih za gensku terapiju čine adeno-pridruženi virusi (engl. Adeno-associated viruses, AAV), mali virusi bez ovojnice s jednolančanom DNA (jldNA) koji također pokazuju tropizam prema plućima, a koji su, prije svega, nepatogeni (U. Griesenbach i sur., 2015.). Virus ulazi u stanice vezujući se na površinu proteoglikana i na površinske stanične receptore kao npr. receptor za faktor rasta, fibroblast ili na integrine. Iako se divlji tip virusa integrira u humani genom, pokazano je da većina AAV vektora ostaje u episomalnoj jezgrenoj konfiguraciji nakon konverzije iz jednolančane u dvolančanu DNA (U. Griesenbach i sur., 2015.). Ono što čini AAV vektore boljim izborom za gensku terapiju jest njihova sposobnost podržavanja produžene genske ekspresije u mnogim tkivima. Prva istraživanja AAV vektora provedena su 1998.

godine, a u razdoblju od osam godina provedeno je šest drugih kliničkih istraživanja usredotočenih na unos vektora serotipa 2 (AAV2) bronhoskopijom ili aerosolom u nos, pluća ili sinuse (U. Griesenbach i sur., 2015.). Prvotna istraživanja faze I pokazala su da je unos virusa u dišne putove siguran, no značajnijih procjena o učinkovitosti vektor specifične ekspresije CFTR gena nije bilo. Velika studija temeljena na ponovljenom unosu virusa (ponovljena terapija) provedena na 100 pacijenata nije uspjela pokazati svoj primarni cilj, a koji se odnosi na poboljšanje funkcije pluća (U. Griesenbach i sur., 2015.). Razlozi ovim nezadovoljavajućim rezultatima mogu biti: AAV2 nije dovoljno učinkovit u prevođenju epitelnih stanica preko apikalne membrane, obrnuti terminalni ponavljajući promotor (ITR) je preslab te ponovljen unos AAV2 vektora je onemogućen zbog antiviralnog imunskog odgovora. Osim navedenih razloga, dodatni faktori koji mogu ograničavati učinkovitost AAV vektora u plućima pacijenata s cističnom fibrozom su gusta sluz i upale inducirane prisutnošću bakterija (U. Griesenbach i sur., 2015.). Unatoč ograničenjima AAV vektora u kontekstu genske terapije za liječenje cistične fibroze, postignuti su značajni napreci da se premoste imunski odgovori i nizak kapacitet pakiranja virusa. Nadasve, AAV vektori pokazali su kliničku učinkovitost u liječenju hemofilije i Leberove kongenitalne sljepoće (U. Griesenbach i sur., 2015.). Ostali sustavi virusnih vektora još su uvijek u procesu razvoja, a obećavajućim se čini pseudotip lentivirusnog vektora i virus parainfluence tip 3. Lentivirusi imaju mogućnost trajne ekspresije terapijskog gena nakon integracije u DNA domaćina, no kao adenovirusima i AAV2, ulazak u stanice im otežava nedostatak receptora na apikalnoj površini bronhijalnih epitelnih stanica (U. Griesenbach i sur., 2015.). Istraživanja se provode na virusu parainfluence tipa 3 zbog njegove sposobnosti specifičnog vezanja na cilijarne epitelne stanice dišnih putova, a vektor s CFTR genom učinkovito ispravlja abnormalnosti primijećene kod bronhijalnih epitelnih stanica s cističnom fibrozom u kulturi tkiva. Aktualna istraživanja temelje se na pronalasku oblika sigurne primjene i načine unosa ovog virusa u dišni sustav čovjeka *in vivo* (U. Griesenbach i sur., 2015.).

3.2.2. NEVIRUSNI VEKTORI

Jedno od područja istraživanja koje najviše obećava su istraživanja nevirusnih vektora. Oni omogućavaju prijenos terapijskih gena u stanice bez pomoći virusa. Nevirusni vektori, za razliku od virusnih, ne potiču imunski odgovor, nemaju ograničen kapacitet pakiranja, a u sustav se ne ugrađuju nasumično (T. W. R. Lee i sur., 2005.). U tu se skupinu prvenstveno

ubrajaju liposomi, molekularni konjugati i "gola" DNA. Liposomi se kombiniraju s DNA bilo koje veličine i tvore kompleks lipid-DNA koji se može unijeti u različite vrste stanica. Liposomi tvore velike komplekse gdje pritom njihovi pozitivno nabijeni bočni lanci dolaze u interakciju s DNA te skupina hidrofobnih lipida olakšava fuziju sa staničnom membranom domaćina. Da bi se osigurao ukupni pozitivni naboj, potrebno je pomiješati dovoljno liposoma s negativno nabijenom DNA (T. W. R. Lee i sur., 2005.).



Slika 9. Struktura liposoma (preuzeto s

https://www.google.hr/search?q=ivacaftor&biw=1920&bih=1080&source=lnms&tbn=isch&sa=X&ved=0ahUKEwi54OuN3qnoAhURahoKHY3aBB0Q_AUIBigB#tbn=isch&q=kationski+liposomi&imgsrc=VBKTfxDDmzdNmM%3A)

Struktura liposom-DNA predstavlja kompleks međusobno vezanih liposoma i DNA tvoreći dvoslojne cijevi koje omataju DNA. Za razliku od virusnih vektora, duljina DNA koja se može inkorporirati nije, u ovom slučaju, ograničena. Većina liposoma koji se koriste za unos DNA sačinjena je od pozitivno nabijenih lipida pomiješanih s neutralnim lipidima pomagačima (ko-lipidi) (T. W. R. Lee i sur., 2005.). Ko-lipidi olakšavaju stvaranje lipidnog dvosloja.

Prvi komercijalno dostupan liposom je Lipofectin[®], mješavina lipida DOTMA ($\{N-[1-(2,3\text{-dioleiloksi})\text{-propil}]\text{-N,N,N-trimetilamonijev klorid}\}$) i ko-lipida DOPE (dioleil- fosfatidil- etanolamin) (T. W. R. Lee i sur., 2005.).

Daljnji razvoj ovih skupina uključuje dodavanje skupine spermina u hidrofилnu glavu kako bi se povećao pozitivni naboj, rezultirajući novom komponentnom, DOSPA ($\{2,3\text{-dioleiloksi- N-2-(sperminkarboksiamido)-etil] -N, N- dimetil- l-propanamin-trifluoroacetat}\}$). Mješavina lipida i ko-lipida DOPE u omjeru 3:1 komercijalno je dostupna kao lijek Lipofectamine[™]. Ova vrsta liposoma uvelike je istraživana u *in vitro* studijama, no zbog visoke toksičnosti skupine

spermina nije prikladna za uporabu *in vivo* (T. W. R. Lee i sur., 2005.). Unatoč tome što primjena liposoma nije uzrokovala imunski odgovor, kako je zabilježeno u provedenim studijama, ovaj sustav ne posjeduje tkivnu specifičnost i terapijska učinkovitost pri njegovoj primjeni još nije na zadovoljavajućoj razini (T. W. R. Lee i sur., 2005.).

Zbog potrebe za većom specifičnošću za određene vrste stanica, radi se i s molekulskim konjugatima koji se proizvode kao proteinske ili sintetske molekule sa sposobnošću vezanja na staničnu DNA ili RNA, na koje se veže željeni gen, pa nastaje kompleks protein-DNA (T. W. R. Lee i sur., 2005.). Proizvodnjom konjugata povećava se željena specifičnost za određene stanice, a nedostatak ovog sustava je suviše kratak životni vijek konjugata. Primjena "gole" DNA najjednostavniji je način njene ugradbe u ciljnu stanicu, bez uporabe virusnih ili nevirusnih vektora. U stanicu se unosi mehaničkim metodama kao što su izravna injekcija u tkivo ili bombardiranje tkiva velikom brzinom s DNA vezanom na čestice zlata (T. W. R. Lee i sur., 2005.). Ta je metoda dosad iskušana u transgenu imunoterapiji karcinoma kolona i melanoma.

Nedostatak te metode jest izostanak tkivne specifičnosti i potreba za kirurškim pristupom tumorskom tkivu ako se ono ne nalazi na dostupnom mjestu. U slučaju cistične fibroze, nedostatak ove metode jest neprikladan prijenos gena do pluća (T. W. R. Lee i sur., 2005.).

Klinička istraživanja genske terapije cistične fibroze pokazala su da postoje potencijalna rješenja i pristupi tretiranju ove bolesti, no zabilježene razine ekspresije gena bile su preniske da bi zadovoljile kriterij terapijskoga učinka (T. W. R. Lee i sur., 2005.). Međutim, opisane metode postavile su temelje za daljnja istraživanja na ovom području.

3.3. UREĐENJE GENOMA

Ispravljanje genskih nedostataka *in situ*, nova je terapijska strategija, sve zanimljivija znanstvenicima kao potencijalan način liječenja cistične fibroze. Uređenje DNA uključuje umetanje, zamjenu ili uklanjanje DNA iz genoma pomoću „molekularnih škara“ kao što su restrikcijske nukleaze (B. S. Quon i S. M. Rowe, 2016.). Upotreba umjetno stvorenih nukleaza koje bi kidale DNA na specifičnim mjestima kako bi uklonile mutirane segmente gena, nakon čega bi uslijedila homologna rekombinacija s divljim tipom gena, predstavlja novu terapijsku strategiju za liječenje cistične fibroze (B. S. Quon i S. M. Rowe, 2016.). Cas9, programirajuća

DNA nukleaza iz mikrobno-prilagodljivog imunalnoga sustava CRISPR (kratka razdvojena grupirana palindromska ponavljanja), jedna je od obećavajućih nukleaza za uređenje genoma (B. S. Quon i S. M. Rowe, 2016.). CRISPR- Cas9 sustav koristi RNA s regijom koja je komplementarna ciljnoj DNA, što osigurava specifično savijanje i precizno razlikovanje mutiranih alela od normalnih (B. S. Quon i S. M. Rowe, 2016.).

Ova je tehnologija korištena *in vitro* za ispravak lokusa CFTR-a u ljudskim matičnim stanicama crijeva kod kojih je vraćena funkcija CFTR gena.

Uređenje RNA potencijalno je bolja strategija zbog toga što je mRNA lako dostupna, a učinci uređenja su prolazni, što znači smanjenje utjecaja na sve mete koje nisu bile ciljane (B. S. Quon i S. M. Rowe, 2016.). U tijeku je razvoj oligonukleotida koji će zamijeniti uklonjeni segment mRNA. Faza Ib, nasumične, placebo kontrolirane studije je u tijeku i provode se istraživanja na aerosolnom sintetičkom RNA oligonukleotidu, poznatom kao QR-010, kod ljudi koji su homozigoti za mutaciju $\Delta F508$ (B. S. Quon i S.M. Rowe, 2016.). Alternativni pristup, koji je ujedno u predkliničkom razvoju, jest prijenos kodon-optimiziranog CFTR-a pomoću cijele mRNA.

4. RASPRAVA

Ciljevi personalizirane medicine usmjereni su na procjenu medicinskog rizika te na praćenje, dijagnozu i liječenje pacijenata prema njihovom specifičnom sastavu gena i molekularnog fenotipa (M. D. Amaral, 2015.). Na primjeru cistične fibroze pokazano je da nije lako predvidjeti klinički fenotip na osnovu varijacije gena. Ova „jednostavna“ monogenska bolest uzrokovana je mutacijama na CFTR genu, a obliku same bolesti doprinose mnogi dodatni čimbenici kao što su određeni biološki putovi kao i okolišni uvjeti koje je teško procijeniti (M. D. Amaral, 2015.). Nadalje, svaka osoba s cističnom fibrozom jest jedinstvena i zahtijeva personaliziranu dijagnozu zbog čega je važno primijeniti sva znanja i iskustva o genskim varijacijama, kao i procjene njihovog učinka *ex vivo* za personalizirani pristup liječenju ove bolesti (M.D. Amaral, 2015.). Razumijevanje preciznih mehanizama djelovanja CFTR pojačivača i ispravljača znatno je veće nego prije nekoliko godina, no i dalje je nedovoljno. Razlog postojanju mnogih nepoznanica jest biološka kompleksnost CFTR proteina i interakcija u koje stupa što predstavlja veliki izazov znanstvenicima (M. Brodlić i sur., 2015.). Dokazano je da CFTR ispravljač lumacaftor i VX-661 stabiliziraju problematično smatanje između različitih domena $\Delta F508$ - CFTR proteina. Moguće je da će budući CFTR ispravljači stabilizirati $\Delta F508$ - CFTR protein sinergično ciljajući ostale domene proteina što bi omogućilo prijenos CFTR proteina do apikalne površine stanica (M. Brodlić i sur., 2015.). Bolje razumijevanje CFTR modulirajućih lijekova, kao i kombinacije naprednijih i prilagodljivijih eksperimentalnih modela, npr. crijevni organoidi, primarne stanične kulture epitela dišnih putova i primjena tehnologija uređenja genoma matičnih stanica s visokom propusnošću pretražnih tehnologija, omogućit će otkriće novih malih molekula za razvoj lijekova za tretiranje poremećaja usred nedostatne funkcije CFTR gena (M. Brodlić i sur., 2015.). Poznato je i identificirano 2000 CFTR mutacija, a veliki izazov predstavlja razvoj terapijskih strategija za liječenje vrlo rijetkih CFTR mutacija. Ovo se odnosi, kako na otkriće osnovnog lijeka, gdje je potrebno razviti biobanke primarnih stanica i tkiva ili upotrijebiti genske tehnike u stanicama kako bi se omogućila pretraga specifičnih mutacija, tako i na prikazivanje kliničke učinkovitosti liječenja (M. Brodlić i sur., 2015.). Rezultati studija na kombinaciji lijekova Lumacaftor/Ivacaftor i VX-661/Ivacaftor podržavaju „ispravljač/pojačivač“ farmakološki pristup kod homozigotnih pacijenata za $\Delta F508$ CFTR mutaciju, no daljnja optimizacija CFTR ispravljačkih lijekova bit će potrebna i neophodna kako bi se definirala maksimalna klinička korist terapija kombiniranih s Ivacaftorom (M. Brodlić i sur., 2015.). Osim za navedenu $\Delta F508$ CFTR mutaciju postoji vjerojatnost da bi se

spomenute kombinirane terapije u budućnosti mogle primjenjivati i kod heterozigotnih pacijenata s $\Delta F508/\text{Gly551Asp}$ mutacijama. Oboljeli od cistične fibroze pokazuju različit odgovor na terapiju s CFTR modulatorima zbog različitih, i još uvijek nedovoljno razjašnjenih mehanizama. Iako se količina kloridnih iona u znoju smatra pouzdanim biomarkerom za funkciju CFTR gena te odgovara na tretmane pojačivačima i ispravljivačima unesenim zasebno, individualni odgovor je varijabilan i ne korelira s utemeljenim kliničkim kriterijima kao npr. predviđen postotak FEV1 (B. S. Quon i S. M. Rowe, 2016.). S obzirom da su potvrđeni uzroci mutacija rijetki, neće biti moguće provoditi nasumična placebo kontrolirana istraživanja o CFTR modulatorima u svih pacijenata, što zahtijeva definiranje novih CFTR biomarkera i dizajniranje studija koje će predvidjeti ili procijeniti individualni odgovor na CFTR modulirajuću terapiju (B. S. Quon i S. M. Rowe, 2016.). Na predkliničkoj razini korištene su primarne linije bronhijalnih epitelnih stanica i dišnih putova dobivene od pluripotentnih matičnih stanica pacijenata s cističnom fibrozom, *in vitro*, kako bi se analizirao odgovor na lijekove kod ljudi sa specifičnim mutacijama. Nedavno su razvijeni novi *in vitro* modelni sustavi koji koriste matične stanice dobivene rektalnom biopsijom pacijenata kako bi se replicirala arhitektura tkiva *in vivo* (B. S. Quon i S. M. Rowe, 2016.). Kada se crijevni organoidi zdravih ljudi aktiviraju agonistom cAMP-a, forskolinom, organoid u kratkom vremenu otekne. Oticanje organoida je u potpunosti povezano i ovisno o sekreciji klorida posredstvom CFTR proteina, što se događa na apikalnoj membrani u doticaju s lumenom organoida (B. S. Quon i S. M. Rowe, 2016.).

Ova pojava nije primijećena kod pacijenata s cističnom fibrozom, a oticanje organoida potaknuto forskolinom može se inducirati CFTR ispravljivačima, stoga crijevni organoidi predstavljaju obećavajući potencijalni biomarker, a terapijski izbori mogli bi se temeljiti na specifičnom odgovoru pacijentovog biomarkera (B. S. Quon i S. M. Rowe, 2016.). Alternativni pristup, kao analiza humanih nazalnih stanica, predstavlja također jednu od mogućnosti, uključujući i mjerenje transporta iona i klirens sluzi, *in vitro*, pomoću optičke koherentne tomografije.

Razvoj CFTR modulatora uvelike je pridonio kvalitetnijem liječenju oboljelih od cistične fibroze, a samim time postavljeni su temelji i smjernice za razvoj novih i poboljšanih molekula, no osim postignutih uspjeha otvorila su se i brojna pitanja koja su važna za daljnja klinička istraživanja (B. S. Quon i S. M. Rowe, 2016.). Učinak Ivacaftora kod pacijenata s

Gly551Asp mutacijom, a i drugim kanalnim mutacijama značajan je, no još uvijek je nejasno kada bi se tretman ovom vrstom terapije trebao početi primjenjivati, odnosno koliko rano bi terapija trebala započeti. Podaci iz kliničkih studija pokazali su da je Ivacaftor učinkovit i siguran već za dvogodišnju djecu, ali nije potvrđeno može li se primjenjivati i kod novorođenčadi (B. S. Quon i S. M. Rowe, 2016.). Također, nije poznato koliki bi učinak Ivacaftora bio kod dugoročne primjene, koje sve pozitivne učinke može imati na ostale organske sustave jer se još uvijek ne zna može li uporaba CFTR modulatora biti dovoljna da se ukinu ili reduciraju terapije ostalih poremećaja uzrokovanih cističnom fibrozom kako bi se olakšao život pacijentima. Osim navedenoga, vrlo je važno provesti daljnja istraživanja o učinkovitosti kombiniranih terapija, kao npr. Lumacaftor/Ivacaftor. Unatoč tome što je djelovanje nekih kombiniranih terapija sinergističko, postoji vjerojatnost da se razvije antagonistički učinak (B. S. Quon i S. M. Rowe, 2016.). U nekim *in vitro* studijama s primarnim stanicama i staničnim linijama primijećeno je da dulja primjena Ivacaftora može smanjiti stabilnost i ekspresiju Lumacaftorom popravljene $\Delta F508$ mutacije (B. S. Quon i S. M. Rowe, 2016.). Klinička istraživanja genske terapije za bolest pluća vezanu uz cističnu fibrozu pokazala su da postoje potencijalna rješenja i pristupi tretiranju ove bolesti, no zabilježene razine ekspresije gena bile su preniske da bi zadovoljile terapijski učinak (T. W. R. Lee i sur., 2005.). Povećanje prijenosa gena do jezgre ovisi o učinkovitosti nekoliko ključnih procesa kao što su ulazak u stanicu, izlaz iz endosoma, prijenos do jezgrenih pora i ulazak u jezgru. Postoje različiti pristupi kojima se pokušala objasniti svaka pojedina komponenta tog sustava, no istraživanja na pomoćnim sustavima za prijenos gena još su uvijek ograničena brojnim faktorima (T. W. R. Lee i sur., 2005.). Epitel dišnih putova *in vivo* uglavnom je sačinjen od nedjeljivih stanica s intaktnim jezgrenim membranama. Stoga, iako ligandi za olakšavanje ulaska u stanicu nude poboljšanja u ekspresiji gena, veća je vjerojatnost da će pomoćni sustavi za olakšavanje ulaska u jezgru preko jezgrenih pora imati veći utjecaj u prijenosu gena posredovanom liposomima (T. W. R. Lee i sur., 2005.). Načini i metode koje koriste virusi za prijenos geneskog materijala do jezgre stanice domaćina omogućavaju uvid u potencijalne putove koji bi mogli biti temelj za razvoj budućih vektorskih sustava (T. W. R. Lee i sur., 2005.).

5. ZAKLJUČAK

Uvođenje Ivacaftora kao terapije za liječenje osnovnog defekta kod ljudi s Gly551Asp mutacijom predstavlja veliki znanstveni uspjeh. Osim što je dalo nadu mnogim oboljelima od cistične fibroze kao i kliničarima, postavilo je temelje za daljnja istraživanja i predstavlja do sada najmoćniji primjer personalizirane medicine (M. Brodlić i sur., 2015.). Mogućnost uvođenja CFTR modulatora u ranom stadiju života, potencijalno *in utero*, čime bi se ograničilo oštećenje organa i sačuvala njihova funkcija, postalo je jedno od važnijih pitanja za koja su potrebna dodatna istraživanja kako bi se znalo više o sigurnosti i učinkovitosti primjene terapija za cističnu fibrozu u tako ranoj fazi života (M. Brodlić i sur., 2015.). Osim potrebe za daljnjim istraživanjima i traženju novih vrsta molekula i pristupa liječenju rijetkih bolesti kao što je cistična fibroza, jedno od važnih pitanja predstavlja i trošak liječenja ovakvih poremećaja. Naime, Ivacaftor je vrlo skup lijek, a troškovi liječenja u SAD-u dosežu i do 300.000 \$ po pacijentu godišnje (M. Brodlić i sur., 2015.). Analize troškova suočene su s poteškoćama zbog toga što bi terapije lijekovima za cističnu fibrozu bile dugotrajne kako bi oboljelima pružili kvalitetniji život, no primjena lijekova također bi modificirala samu bolest i njezine posljedice, čime bi se dugoročnije smanjili ostali troškovi liječenja.

Cistična fibroza je kompleksna bolest i iako su identificirane mutacije koje dovode do genskih i funkcionalnih poremećaja u CFTR genu, dvije osobe s jednakim CFTR genotipom mogu imati različitu povijest bolesti i razvoj plućnih oboljenja. Razlozi su nedvojbeno multifaktorijski; uključuju okolišne uvjete, mikrobiološke i socioekonomske faktore, ali i genetiku samih bolesnika. Ta heterogenost predstavlja dodatni izazov u evaluaciji odgovora na nove terapije te bi mogla dati objašnjenje za različite odgovore na terapije među pacijentima. Bez obzira na još nerazjašnjena pitanja o cističnoj fibrozi i njenom liječenju, dosadašnja postignuća dovela su personaliziranu medicinu u novu eru, a precizni tretmani opisani u ovom radu postavili su temelje i potencijal za ciljanje osnovnih poremećaja CFTR gena koja bi uvelike mogla promijeniti znanstvenu budućnost kao i život samih pacijenata.

Kada je o genskoj terapiji riječ, učinkovitost i sigurnost vektora primjenjivih za liječenje bolesti pluća kod bolesnika s cističnom fibrozom, bilježi veliki napredak zahvaljujući intenzivnim istraživanjima i mnogobrojnim studijama. Međutim, potrebno je poraditi na boljim strategijama za prevladavanje imunosnoga odgovora i fizikalnih barijera kako bi se povećala učinkovitost prijenosa gena do epitela dišnih putova kao i na razvoju novih i modificiranih vektora. Terapije bazirane na stanicama također su u vrlo ranoj fazi razvoja, no

generiranje plućnog tkiva štakora, *ex vivo*, omogućilo je nove pristupe razvoju te vrste terapije (M. Oakland i sur., 2012.). S daljnjim istraživanjima, koja će identificirati najprikladnije populacije stanica s mogućnošću učinkovite diferencijacije u epitelu dišnih putova i optimiziranje metoda usađivanja, terapije bazirane na stanicama predstavljaju jedan od mogućih i učinkovitih pristupa liječenja cistične fibroze.

Novi animalni modeli dali su značajan uvid u patofiziologiju same bolesti, a uvelike su važni za razvoj novih terapija kao i za evaluaciju učinkovitosti i nuspojava takvih tretmana. Postignut je veliki napredak u istraživanjima u zadnje 22 godine otkako je CFTR gen otkriven, a daljnja istraživanja i napredak postaviti će gensku terapiju jednim od važnijih pristupa liječenju bolesti pluća kod cistične fibroze (M. Oakland i sur., 2012.).

Cistična fibroza može poslužiti kao potencijalna paradigma za primjenu personalizirane medicine i kod ostalih respiratornih i genskih poremećaja. Dosadašnja otkrića i uspjesi dali su nadu oboljelima od cistične fibroze za bolji i potencijalno dulji životni vijek. Unatoč potrebi za daljnjim istraživanjima o povratku funkcije CFTR proteina, dosadašnji su rezultati pokazali da je to svakako realan i ostvariv cilj.

6. LITERTURA

Amaral M. D.: Novel personalized therapies for cystic fibrosis: treating the basic defect in all patients (2015.), 277: 155-166

Aslam A.A., Higgins C., Sinha I.P., Southern K.W.: Ataluren and similar compounds (specific therapies for premature termination codon class I mutations) for cystic fibrosis (2017.), 19;1

Bradley S. Q., Rowe S. M.: New and emerging targeted therapies for cystic fibrosis (2016.), 352: i859

Bradley S. Q., Pearce G. W.: A new era of personalized medicine for cystic fibrosis- at last! (2015.), 22 (5):257-260

Brodie M., Haq I. J., Roberts K., Elborn J.S.: Targeted therapies to improve CFTR function in cystic fibrosis (2015.), 7:101

Castellani C., Assael B.M.: Cystic fibrosis: a clinical view (2017.), 74(1):129-140

Chadwell K. : Clinical Practice on the Horizon (2013.)

Davis P.B.: Cystic fibrosis since 1938 (2006.), 1;173(5):475-82.

Deignan J.L., Grody W.W.: Molecular Diagnosis of Cystic Fibrosis (2016.), 1;88

Elborn J. S.: Personalized medicine for cystic fibrosis: treating the basic defect (2013.), 22: 127, 3-5

Fajac I., De Boeck K.: New horizons for cystic fibrosis treatment(2017.), 170:205-21

Fischer H.: The G551D CFTR chloride channel spurs the development of personalized medicine (2014.), 1907-1908

Flight W., Jones A.: The diagnosis and management of respiratory viral infections in cystic fibrosis (2017.), 3:1-7

Goetz D.M., Singh S.: Respiratory System Disease (2016.), 63(4):637-59

Griesenbach U., Pytel K. M., Alton E. W.F.W.: Cystic Fibrosis Gene Therapy in the UK and Elsewhere (2015.), 26:266-275

Lee T. W. R., Matthews D. A., Blair G. E.: Novel molecular approaches to cystic fibrosis gene therapy (2005.), 387, 1-15

Milla C.E., Ratjen F., Marigowda G., Liu F., Waltz D., Rosenfeld M.: Lumacaftor/Ivacaftor in Patients Aged 6-11 Years With Cystic Fibrosis Homozygous for F508del-CFTR (2016.)

Nick J.A., Nichols D.P.: Diagnosis of Adult Patients with Cystic Fibrosis (2016.), 37(1):47-57

Oakland M., Sinn L. P., McCray P. B. Jr.:Advances in Cell and Gene-based Therapies for Cystic Fibrosis Lung Disease (2012.), 20 (6): 1108-1115

Quintana-Gallego E., Delgado-Pecellín I., Calero Acuña: CFTR protein repair therapy in cystic fibrosis (2014.), 50(4):146-50

Quinton, P.M.: Physiological Basis of Cystic Fibrosis: A Historical Perspective. *Physiol. Rev.* 79, Suppl.: S3–S22, 1999.

Quon B.S., Rowe S.M.: New and emerging targeted therapies for cystic fibrosis (2016.), 30;352:i859

Ramsay K.A., Stockwell R.E., Bell S.C., Kidd T.J.: Infection in cystic fibrosis: impact of the environment and climate(2016.), 10(5):505-19

Ren C.L., Borowitz D.S., Gonska T., Howenstine M.S., Levy H., Massie J., Milla C., Munck A., Southern K.W.: Cystic Fibrosis Transmembrane Conductance Regulator-Related Metabolic Syndrome and Cystic Fibrosis Screen Positive, Inconclusive Diagnosis (2017.), 181S:S45-S51

Rowe S.M., McColley S.A., Rietschel E., Li X., Bell S.C., Konstan M.W., Marigowda G., Waltz D., Boyle M.P.: Lumacaftor/Ivacaftor Treatment of Patients with Cystic Fibrosis Heterozygous for F508del-CFTR (2017.), 14(2):213-219

Proesmans M.: Best practices in the treatment of early cystic fibrosis lung disease (2017.), 11(2):97-104

Sosnay P.R., White T.B., Farrell P.M., Ren C.L., Derichs N., Howenstine M.S., Nick J.A., De Boeck K.: Diagnosis of Cystic Fibrosis in Nonscreened Populations (2017.); 181S:S52-S57

Spoonhower K.A., Davis P.B.: Epidemiology of Cystic Fibrosis (2016.), 37(1):1-8

Stalvey M.S., Pace J., Niknian M., Higgins M.N., Tarn V., Davis J., Heltshe S.L., Rowe S.M.: Growth in Prepubertal Children With Cystic Fibrosis Treated With Ivacaftor (2017.), 139(2)

Wilschanski M.: Class 1 CF mutations (2012.), 3:117

Wilschanski M.: Novel Therapeutic Approaches for Cystic Fibrosis (2013.), 27-33

INTERNETSKE STRANICE

<http://www.cisticna-fibroza.hr/index.php/cisticna-fibroza/>

<http://emedicine.medscape.com/article/1001602-workup#c8>

http://perpetuum-lab.com.hr/wiki/plab_wiki/interna-medicina/cisti%C4%8Dna-fibroza-r311/

<http://www.msd-prirucnici.placebo.hr/msd-prirucnik/pedijatrija/cisticna-fibroza>

<http://bolestidjece.blogspot.hr/2009/03/cisticna-fibroza.html>

<https://commons.wikimedia.org/wiki/File:Ivacaftor.svg>

<http://www.mackoulpediatrics.com/health/what-you-need-to-know-about-adenovirus-part-1/>

https://www.google.hr/search?q=ivacaftor&biw=1920&bih=1080&source=lnms&tbm=isch&sa=X&ved=0ahUKEwi54OuN3qnOAhURahoKHY3aBB0Q_AUIBigB#tbm=isch&q=kationski+lipo somi&imgsrc=VBKTfxDDmzdNmM%3A

<http://www.cellagentech.com/ptc-124-ataluren/>

POPIS KRATICA

Neke od najčešće korištenih kratica, redoslijedom kojim se pojavljuju u tekstu:

CFTR- engl. cystic fibrosis transmembrane conductance regulator gene

cAMP- ciklički adenzin-monofosfat

ENaC- Epitelni natrijski kanali

MLPA- engl. Multiplex Ligation-Dependant Probe Amplification

PCR- lančana reakcija polimerazom

HA- analiza heterodupleksa

RFLP- polimorfizam dužine restrikcijskih fragmenata, (engl. restriction fragment length polymorphism),

SSCP- konformacijski polimorfizam jednolančanih molekula, (engl. single-strand conformation polymorphism)

DGGE- gradijent denaturirajućeg gela poliakrilamida, (engl. denaturing gradient gel electrophoresis)

PTC- prerani signali terminacije, (engl. premature termination codons)

ER- endoplazmatski retikul

NPD- razlike potencijala u sluznici nosa, (engl. Nasal Potential Difference)

FDA- američka regulatorna Agencija za hranu i lijekove (engl. Food and Drug Administration)

FEV1- povećanje forsiranog ekspiratornog volumena izdahnutog u prvoj sekundi

EMA- Europska agencija za lijekove, (engl. European Medicines Agency)

AAV- adeno-pridruženi virusi (engl. Adeno-associated viruses)